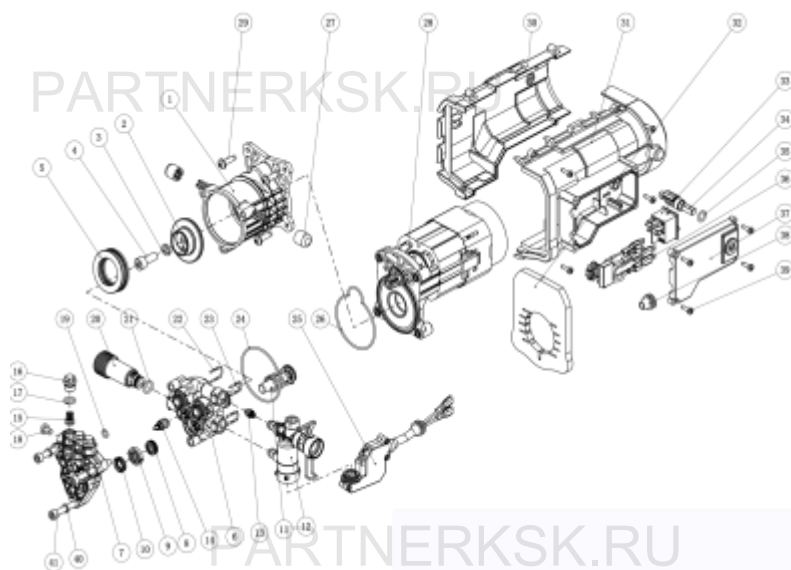


CARVER 1400 в разобранном виде

No.		
1	Крышка колеса	2
2	колесо	2
3	Булавка для чистки	1
4	Силовой кабель	1
5	Оболочка силового кабеля	1
6	Прижимная плита силового кабеля	1
7	Винт	2
8	МР101 Мотопомпа в сборе	1
9	Рукав высокого давления	1
10	Ручка переключателя	1
11	Передний корпус	1
12	Кнопка	1
13	Удлинитель	1
14	Регулируемая насадка	1
15	Пистолет	1
16	Рукав с ручкой	1
17	ручка	1
18	Винт	12
19	ЛТ-301 Мыльница	1
20	Крючок для силового кабеля	1
21	Предупреждающая этикетка	1
22	Задний корпус	1
23	Табличка с рейтингом	1
24	Держатель для принадлежностей	1
25	Держатель пистолета	1
26	Соединитель для впуска воды и фильтр	1



Мотопомпа в разобранном виде

No.		
1	Масляный цилиндр в сборе	1
2	Наклонная шайба	1
3	Прокладка 8	1
4	Болт М8Х20	1
5	Подшипник 51106	1
6	Корпус насоса	1
7	Крышка насоса	1
8	Сальник плунжерный 10х16х4	3
9	Кронштейн сальника	3
10	Манжета масляная 10х16х4	3
11	Плунжер в сборе	3
12	Выпускной шланг в сборе	1
13	Клапан обратного давления в сборе	1
14	Впускной обратный клапан в сборе	3
15	Выпускной обратный клапан в сборе	3
16	Проверка крышки клапана	3
17	Кольцо круглое 9,5х1,8	3
18	Болт М6х8	1
19	Кольцо круглое 5,5х2	1
20	Наливной шланг	1
21	Кольцо уплотнительное 10х2,2	1
22	Штифт U 12 4X19X1 8	1
23	Штырь U 10X18X2	2
24	Кольцо круглое 58х2	1
25	Двухпозиционный переключатель в сборе	1
26	Уплотнительное кольцо	1
27	Демпфирующее кольцо	2
28	Мотор	1
29	Болт ST5.5X20	4
30	Крышка вентилятора опущена	1
31	Покрытие вентилятора	1
32	Фильтр крышки вентилятора	1
33	Главный выключатель	1
34	Переключатель ведущего рычага	1
35	Кольцо уплотнительное 8х2	1
36	Конденсатор в сборе (опционально)	1
37	Крышка переключателя	1
38	Крышка выходного провода	1
39	Болт ST3.5 X13F	8
40	Прокладка 6	3
41	Болт М6х55	3