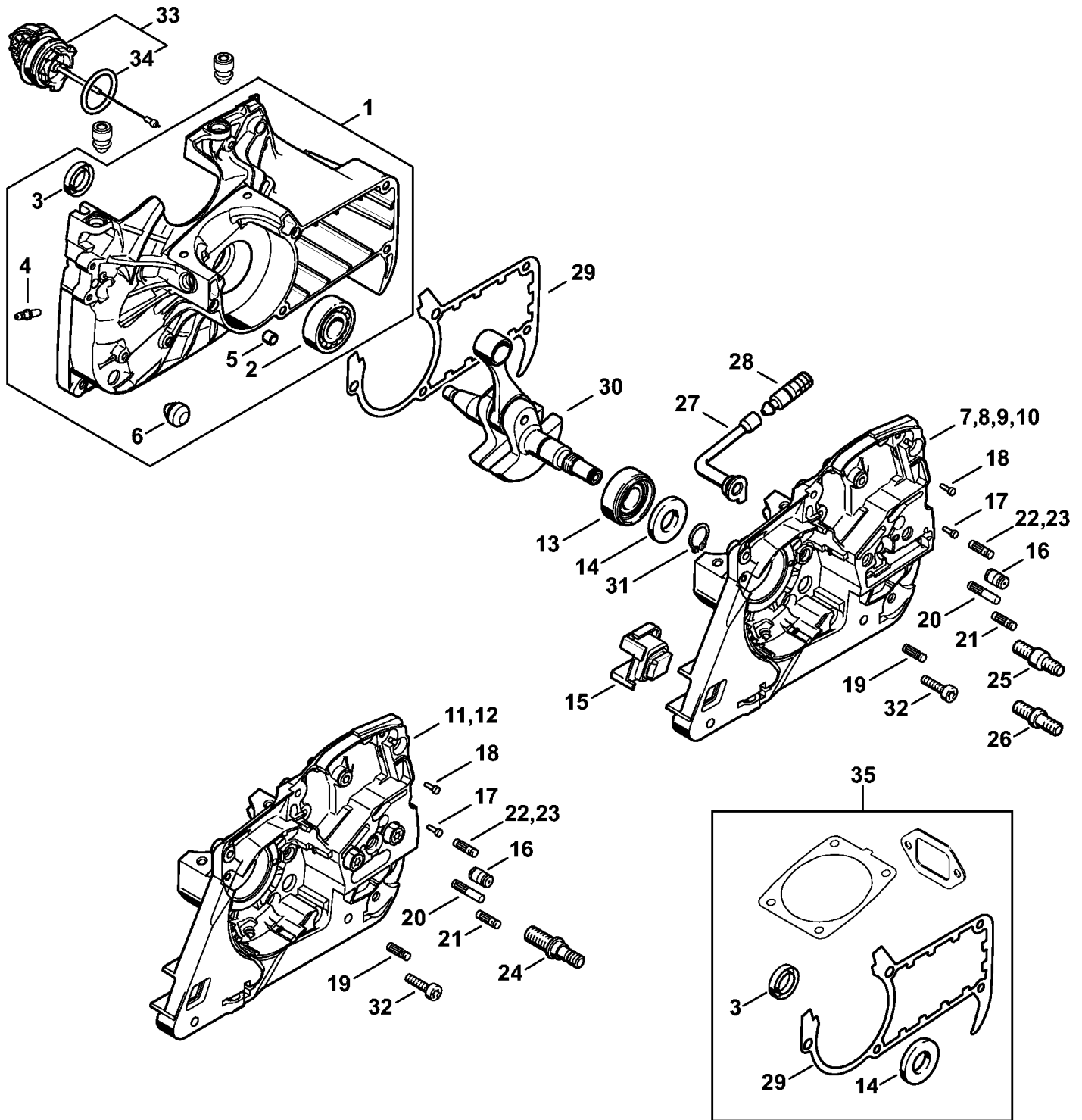


Картер



(1) MS 361, (2) MS 361 C-B, (3) MS 361 C-B Z, (4) MS 361 C-B Q, (5) MS 361 C-Q, (6) MS 361 C-Q Z, (7) MS 361-N, (8) MS 361-RZ, (9) MS 361-VW, (10) MS 361-VWZ Arctic, (11) MS 361-W, (12) MS 361-Z

Картер

Ссылка №	Код артикула	К-во	Наименование	Включая	Техническая информация
1	1135 020 2606	1	Половина картера	2 - 6	8.2012
2	9503 003 0354	1	Радиальный шарикоподшипник 6202		
3	9640 003 1560	1	Сальник 15 x 22 x 4		
4	0000 988 5211	1	Патрубок		
5	0000 988 8600	2	Гильза		
6	1133 791 5900	1	Упорный буфер		
7	1135 020 2913	1	Половина картера (1,7,8,9,10,11,12)	13 - 17, 19 - 22, 25	
8	* 1135 020 2909	1	Половина картера (1,7,8,9,10,11,12)	13 - 17, 19 - 22, 26	11.2007
9	1135 020 2917	1	Половина картера (5,6)	13 - 21, 23, 25	
10	* 1135 020 2914	1	Половина картера (5,6)	13 - 21, 23, 26	11.2007
11	1135 020 2907	1	Половина картера (2,3)	13 - 17, 19 - 22, 24	
12	1135 020 2908	1	Половина картера (4)	13 - 21, 23, 24	
13	9523 003 4266	1	Радиальный шарикоподшипник 15 x 35 x 13		
14	9640 003 1600	1	Сальник 15 x 29,6 x 4		
15	1124 791 2800	1	Упорный буфер		
16	1128 640 9100	1	Клапан		
17	0000 974 1200	1	Цилиндрический просечной штифт 2,6 x 8		
18	0000 974 1200	1	Цилиндрический просечной штифт 2,6 x 8 (4,5,6)		
19	1120 162 5200	1	Палец		
20	1121 162 5205	1	Палец		
21	1121 162 5200	1	Палец		
22	1121 162 5200	1	Палец (1,2,3,7,8,9,10,11,12)		
23	1125 162 5209	1	Палец (4,5,6)		
24	0000 664 2405	1	Шпилька М8 (2,3,4)		
25	1138 664 2400	2	Шпилька (1,5,6,7,8,9,10,11,12)		
26	* 0000 953 6605	2	Шпилька М8 (1,5,6,7,8,9,10,11,12)		11.2007
27	1122 647 9400	1	Шланг		
28	1117 640 3800	1	Всасывающая головка		
29	1135 029 0500	1	Уплотнение		
30	1135 030 0400	1	Коленчатый вал		25.2005
31	9455 621 1520	1	Пружинное стопорное кольцо 15 x 1		
32	9022 371 1050	5	Винт с цилиндрической головкой IS-M5 x 25		

(1) MS 361, (2) MS 361 C-B, (3) MS 361 C-B Z, (4) MS 361 C-BQ, (5) MS 361 C-Q, (6) MS 361 C-Q Z, (7) MS 361-N, (8) MS 361-RZ, (9) MS 361-VW, (10) MS 361-VWZ Arctic, (11) MS 361-W, (12) MS 361-Z

Картер

Ссылка №	Код артикула	К-во	Наименование	Включая	Техническая информация
33	0000 350 0533	1	Запорное устройство топливного бака	34	8.2012
34	9645 948 7734	1	Круглое уплотнительное кольцо 25 x 3,5		
35	1135 007 1050	1	Набор уплотнений (B)	3, 14, 29	