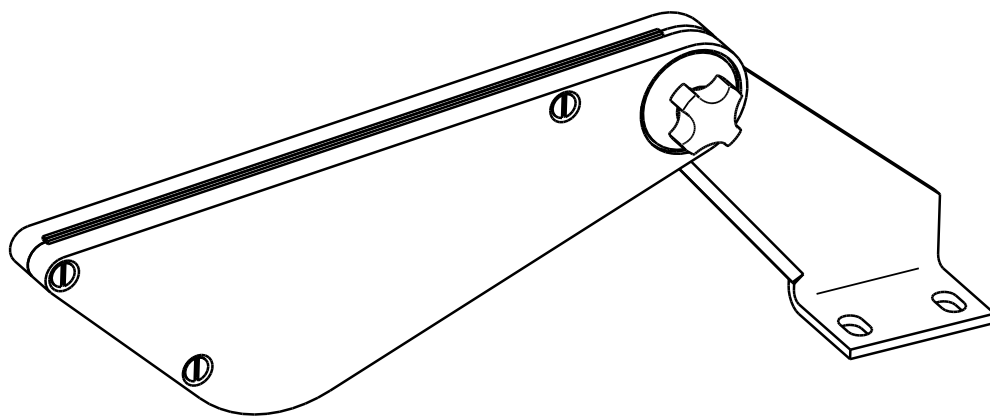
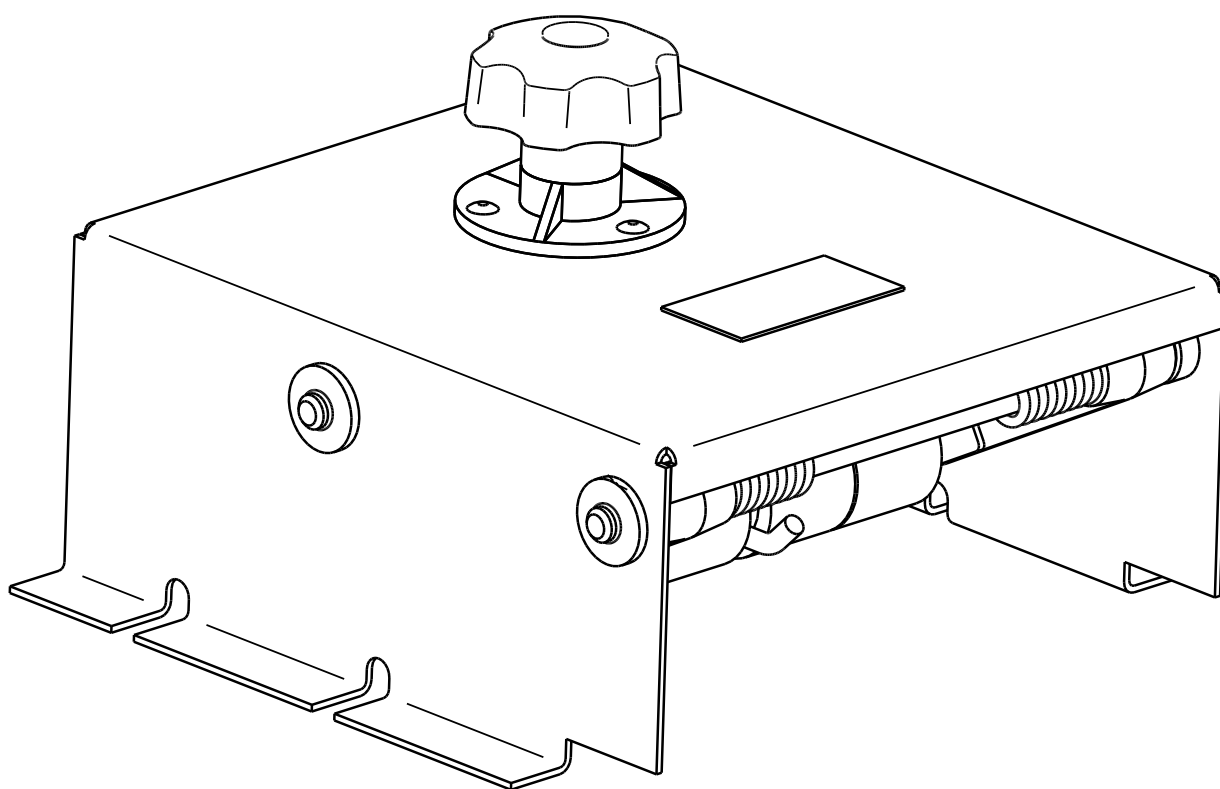


*Приспособление защитное ТН193.02.000*



*Устройство прижимное ТН193.03.000*



*Линейка направляющая ТН237.03.000*

