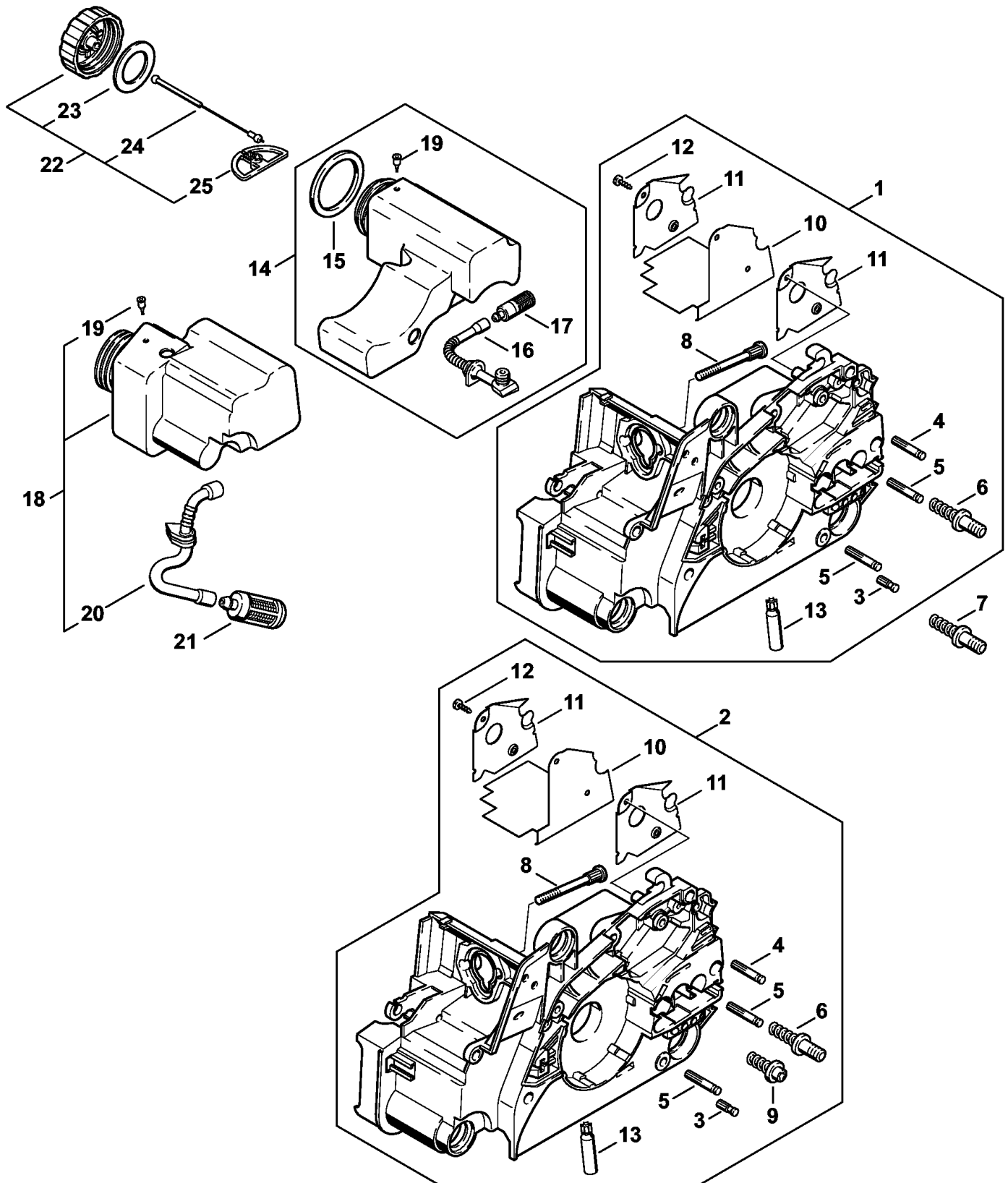


Картер двигателя



(1) MS 180, (2) MS 180 2-MIX, (3) MS 180 C-B, (4) MS 180 C-B D, (5) MS 180 C-B DZ, (6) MS 180 C-B Z, (7) MS 180 C-BE, (8) MS 180 C-BE 2-MIX, (9) MS 180 C-BE Z, (10) MS 180-Z

Картер двигателя

Ссылка №	Код артикула	К-во	Наименование	Включая	Техническая информация
1	1130 020 3033	1	Картер двигателя (1,2,10)	3 - 6, 8, 10 - 13	
2	1130 020 3034	1	Картер двигателя (3,4,5,6,7,8,9)	3 - 13	
3	1120 162 5200	1	Палец		
4	1123 162 5200	1	Палец		
5	1123 162 5205	2	Палец		
6	1123 664 2400	2	Шпилька (1,2,10)		
6	1123 664 2400	1	Шпилька (3,4,5,6,7,8,9)		
7	1123 664 2405	2	Шпилька D9/M8 (B) (1,2,10)		29.2011
7	1123 664 2405	1	Шпилька D9/M8 (B) (3,4,5,6,7,8,9)		29.2011
8	1130 122 6601	2	Шпилька		
9	1123 664 2402	1	Шпилька (3,4,5,6,7,8,9)		
10	1130 084 8303	1	Отражательная плёнка (4,5)		
11	1130 145 3400	2	Отражательная плита (4,5)		
12	9104 003 8600	2	Винт с цилиндрической головкой P3 x 10 (4,5)		
13	1123 640 3200	1	Масляный насос 0,55		
14	1130 350 4400	1	Масляный бачок	15 - 17, 19	
15	0000 359 1241	1	Уплотнительное кольцо		
16	1130 647 9400	1	Шланг		
17	1123 640 3800	1	Всасывающая головка		
18	1130 350 0412	1	Топливный бак	19, 20	
19	0747 313 6810	2	Клапан		
20	1130 358 7701	1	Шланг		
21	0000 350 3500	1	Всасывающая головка		
22	1130 350 0500	2	Запорное устройство топливного бака	23 - 25	
23	0000 359 1240	2	Уплотнительное кольцо		
24	0000 350 0905	2	Тросик		
25	0000 353 0605	2	Крючок		