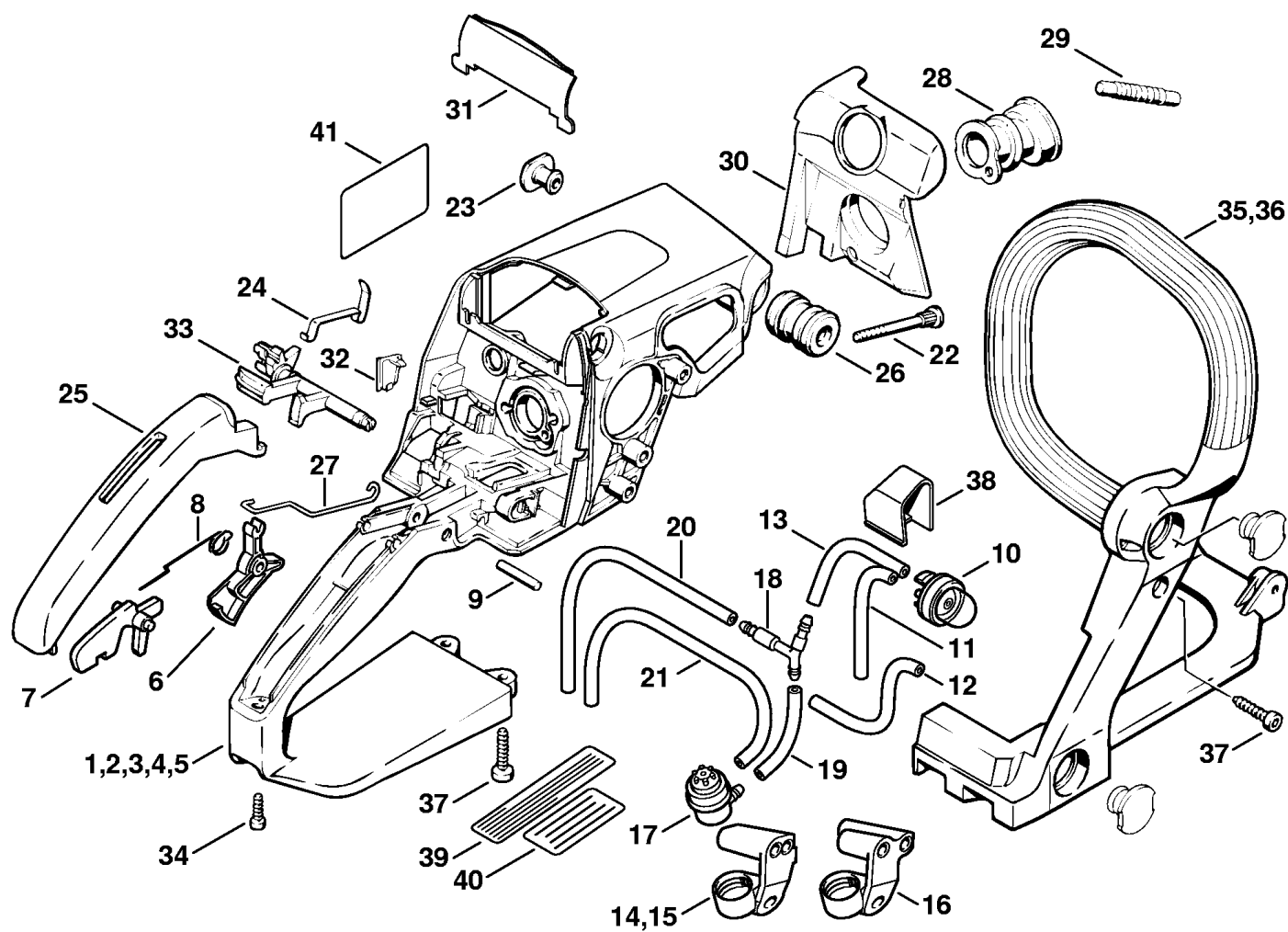


Корпус рукоятки



208ET034 AM

(1) MS 230, (2) MS 230 C-B, (3) MS 230 C-B Z, (4) MS 230 C-BE, (5) MS 230 C-BE Z, (6) MS 230-Z

Корпус рукоятки

Ссылка №	Код артикула	К-во	Наименование	Включая	Техническая информация
1	1123 790 1022	1	Корпус рукоятки (1,2,6)	22	
2	1123 790 1004	1	Корпус рукоятки Исполнение с приспособлением для облегчения пуска (1,2,3,4,5)	22	
3	1123 790 1017	1	Корпус рукоятки CDN (6)	22	
4	* 1123 790 1017	1	Корпус рукоятки (1,2)	22	17.2003
5	* 1123 790 1015	1	Корпус рукоятки Исполнение с приспособлением для облегчения пуска (2,3)	22	17.2003
6	1128 182 1005	1	Рычаг управления дроссельной заслонкой		
7	1117 182 0805	1	Стопорный рычаг		
8	1117 182 4500	1	Витая изгибная пружина		
9	9371 470 2640	1	Цилиндрический штифт 5 x 24		
10	4130 350 6200	1	Топливный насос Исполнение с приспособлением для облегчения пуска		
11	*	1	Шланг 2,2x5,4x68 мм, R1 (D) Исполнение с приспособлением для облегчения пуска (1,2)		17.2003
12		1	Шланг 2,2x5,4x100 мм, R1 (D) Исполнение с приспособлением для облегчения пуска		
13		1	Шланг 2,2x5,4x38 мм, R1 (D) Исполнение с приспособлением для облегчения пуска		
	0000 930 2802	1	Шланг 2,2x5,4 мм x 1 м, R1 (A,B)		
14	1123 123 7503	1	Наконечник BR		
15	* 1123 123 7503	1	Наконечник		17.2003
16	* 1123 123 7504	1	Наконечник		3.2015
17	0000 350 5802	1	Вентиляционная система топливного бака		
18	1123 353 2700	1	Соединительная деталь		
19		1	Шланг 3,1x5,7x48 мм, R3 (D) Исполнение с приспособлением для облегчения пуска		
20		1	Шланг 3,1x5,7x106 мм, R3 (D) Исполнение с приспособлением для облегчения пуска		
21		1	Шланг 3,1x5,7x166 мм, R3 (D) (1,2,6)		
	0000 930 2803	1	Шланг 3,1x5,7 мм x 1 м, R3 (A,B)		

(1) MS 230, (2) MS 230 C-B, (3) MS 230 C-B Z, (4) MS 230 C-BE, (5) MS 230 C-BE Z, (6) MS 230-Z

Корпус рукоятки

Ссылка №	Код артикула	К-во	Наименование	Включая	Техническая информация
22	1125 122 6600	2	Шпилька		
23	1123 791 7310	1	Пробка		
24	1123 442 1602	1	Контактная пружина		
25	1123 791 0600	1	Полукожух рукоятки		
26	1123 791 2805	1	Кольцевой буфер		
27	1123 182 1505	1	Рычажно-тяговый механизм дроссельной заслонки		
28	1123 141 2200	1	Колено		
29	1123 141 8600	1	Импульсный шланг		
30	1123 141 5600	1	Воздухонаправляющая пластина		
31	1123 141 4001	1	Заслонка		
32	1123 791 7500	1	Защитное покрытие		
33	1123 182 0901	1	Вал управления переключением		
34	9075 478 3015	1	Винт с цилиндрической головкой IS-D4 x 15		
35	1123 791 1702	1	Трубчатая рукоятка (1,2,3,6)		
36	1123 791 1701	1	Трубчатая рукоятка (4,5)		
37	9075 478 4155	3	Винт с цилиндрической головкой IS-D5 x 24		
38	1123 353 7000	1	Защитное покрытие Исполнение с приспособлением для облегчения пуска		
39	0000 967 3579	1	Указательная табличка USA		
40		1	Указательная табличка (C) BR		
41	0000 967 7288	1	Табличка с предупредительной надписью Запорное устройство топливного бака USA (3,5,6)		