



КОРВЕТ ЗР

ООО «ЭНКОР-Инструмент-Воронеж»

ПИЛА ТОРЦОВО-УСОВОЧНАЯ
переносная электрическая

Руководство по эксплуатации



Артикул 90031

РОССИЯ ВОРОНЕЖ

www.enkor.ru

ЕАС

1. ОБЩИЕ УКАЗАНИЯ

1.1. Торцово-усовочная пила модели «КОРВЕТ 3Р» (далее пила) предназначена для пиления заготовок из древесины, материалов на основе древесины и тонкого алюминиевого профиля под прямым и косым углами до 45° влево и вправо (по показаниям шкалы). Не допускается обработка асбоцементных материалов, камня и подобных материалов, мягких пластмассовых и резиноподобных материалов. Пила не рассчитана на работу при непрерывном производстве.

1.2. Пила предназначена для работы от однофазной сети переменного тока напряжением 220 В частотой 50 Гц.

1.3. Пила предназначена для эксплуатации в следующих условиях:

- температура окружающей среды от 1 до 35 °С;

- относительная влажность воздуха до 80 % при температуре 25 °С.

1.4. Если пила внесена в зимнее время в отапливаемое помещение с улицы или из холодного помещения, не распаковывайте и не включайте ее в течение 8 часов. Пила должна прогреться до температуры окружающего воздуха. В противном случае пила может выйти из строя при включении.

1.5. Приобретая пилу, проверьте ее работоспособность, комплектность, наличие гарантийных талонов в руководстве по эксплуатации, дающих право на бесплатное устранение заводских дефектов в период гарантийного срока, при наличии на них даты продажи, штампа магазина и разборчивой подписи или штампа продавца.

1.6. После продажи пилы претензии по комплектности не принимаются.

2. ТЕХНИЧЕСКИЕ ДАННЫЕ

2.1. Основные параметры пилы приведены в табл. 1

Таблица 1

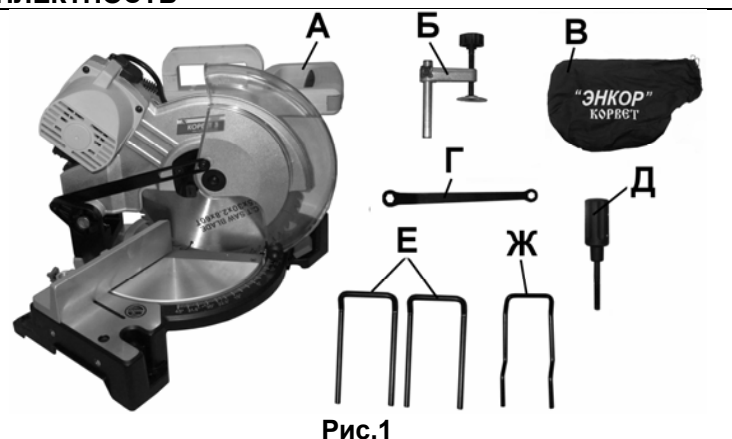
Наименование параметра	Значение параметра
Номинальная потребляемая мощность двигателя, Вт	1650
Номинальное напряжение питания, В/Гц	220/50
Тип электродвигателя	коллекторный
Передача	ремённая
Частота вращения шпинделя на холостом ходу, об/мин.	6000
Наружный диаметр диска, мм	255
Посадочный диаметр диска, мм	30
Диаметр шпинделя, мм	16
Пиление поперечное 90x90 град.(высота x ширина), мм	70x120
Пиление косое 45 град (высота x ширина), мм	70x85
Угол поворота стола, град.	0-45; 0-45
Диаметр патрубка для пылесборника, мм	32x38
Уровень шума, dB(A)	LpA ≤82; KpA=3; LwA≤91; KwA=3.
Масса нетто, кг	14

2.2. По электробезопасности торцово-усовочная пила модели "КОРВЕТ 3Р" соответствует I классу защиты от поражения электрическим током.

Внимание! В связи с постоянным совершенствованием технических характеристик моделей, оставляем за собой право вносить изменения в конструкцию и комплектность. При необходимости информация об этом будет прилагаться отдельным листом к «Руководству»

3. КОМПЛЕКТНОСТЬ

В комплект поставки входят:	
А. Пила торцово-усовочная	1 шт.
Б. Струбцина	1 шт.
В. Пылесборник (пылесборный мешок)	1 шт.
Г. Ключ накидной	1 шт.
Д. Ручка поворотного стола	1 шт.
Е. Опора дополнительная	2 шт.
Ж. Опора задняя	1 шт.
Руководство по эксплуатации	1 экз.
Упаковка	1 шт.
Код для заказа	90031



КОРЕШОК № 1 На гарантийный ремонт Пила торцово-усовочная модели «Корвет».....» Гарантийный талон изъят «.....» 20.....года Ремонт произвел	КОРЕШОК № 2 На гарантийный ремонт Пила торцово-усовочная модели «Корвет».....» Гарантийный талон изъят «.....» 20.....года Ремонт произвел	КОРЕШОК № 3 На гарантийный ремонт Пила торцово-усовочная модели «Корвет».....» Гарантийный талон изъят «.....» 20.....года Ремонт произвел	КОРЕШОК № 4 На гарантийный ремонт Пила торцово-усовочная модели «Корвет».....» Гарантийный талон изъят «.....» 20.....года Ремонт произвел
Гарантийный талон ООО «ЭНКОР – Инструмент – Воронеж», Россия, 394006, г. Воронеж, пл. Ленина, 8.	Гарантийный талон ООО «ЭНКОР – Инструмент – Воронеж», Россия, 394006, г. Воронеж, пл. Ленина, 8.	Гарантийный талон ООО «ЭНКОР – Инструмент – Воронеж», Россия, 394006, г. Воронеж, пл. Ленина, 8.	Гарантийный талон ООО «ЭНКОР – Инструмент – Воронеж», Россия, 394006, г. Воронеж, пл. Ленина, 8.
ТАЛОН № 1	ТАЛОН № 2	ТАЛОН № 3	ТАЛОН № 4
На гарантийный ремонт торцово-усовочной пилы «КОРВЕТ 3Р» зав. №	На гарантийный ремонт торцово-усовочной пилы «КОРВЕТ 3Р» зав. №	На гарантийный ремонт торцово-усовочной пилы «КОРВЕТ 3Р» зав. №	На гарантийный ремонт торцово-усовочной пилы «КОРВЕТ 3Р» зав. №
Изготовлена «.....» /	Изготовлена «.....» /	Изготовлена «.....» /	Изготовлена «.....» /
Продана	Продана	Продана	Продана
наименование торга или штамп	наименование торга или штамп	наименование торга или штамп	наименование торга или штамп
Дата «.....» 20.....г.	Дата «.....» 20.....г.	Дата «.....» 20.....г.	Дата «.....» 20.....г.
подпись продавца	подпись продавца	подпись продавца	подпись продавца
Владелец: адрес, телефон	Владелец: адрес, телефон	Владелец: адрес, телефон	Владелец: адрес, телефон
Выполнены работы по устранению дефекта	Выполнены работы по устранению дефекта	Выполнены работы по устранению дефекта	Выполнены работы по устранению дефекта

- выход из строя (естественный износ) быстроизнашивающихся деталей и комплектующих (угольных щеток, приводных ремней и колес, резиновых уплотнений, сальников, смазки, направляющих роликов, защитных кожухов и т.д.), сменных приспособлений (пазовальных насадок, пилок, ножей, цепей, звездочек, пильных и отрезных дисков, пильных лент, сверл, элементов их крепления, патронов сверлильных, цанг, подошв шлифовальных и ленточных машин, болтов, гаек и фланцев крепления, шлангов, фильтров и т.д.);
- обслуживание машины (станка) в условиях не авторизованного сервисного центра, очевидные попытки вскрытия и самостоятельного ремонта (повреждены шлицы крепежных элементов, пломбы, защитные стикеры и т.д.), при внесении самостоятельных изменений в конструкцию (в т.ч., удлинение шнура питания и т.д.);
- ремонт с использованием неоригинальных запасных частей;
- профилактическое обслуживание (регулировка, чистка, смазка, промывка и прочий уход).

Техническое обслуживание машины (станка), проведение регламентных работ, регулировок, указанных в руководстве по эксплуатации, диагностика не относятся к гарантийным обязательствам и оплачиваются согласно действующим расценкам сервисного центра;

- Эксплуатация машины (станка) при любых повреждениях изоляции шнуров питания (механических, термических) категорически запрещается в связи с опасностью причинения вреда жизни/здоровью владельца. Владелец, подписывая настоящие условия гарантии, подтверждает право авторизованного сервисного центра, при обнаружении указанных повреждений, осуществить замену шнуров питания без дополнительного согласования с владельцем по действующим на момент замены расценкам.

Предметом гарантии не является неполная комплектация машины (станка), которая могла быть выявлена при продаже. Претензии от третьих лиц не принимаются.

Срок гарантии продлевается на время нахождения машины (станка) в гарантийном ремонте.

РЕКОМЕНДАЦИИ ПОТРЕБИТЕЛЮ:

Во всех случаях нарушения нормальной работы машины (станка), например: падение оборотов, изменение шума, появление постороннего запаха, дыма, вибрации, стука, повышенного искрения на коллекторе – прекратите работу и обратитесь в сервисный центр «Корвет» или гарантийную мастерскую.

При заключении договора купли-продажи машины (станка), указанного в настоящем гарантийном талоне, покупатель был ознакомлен:

- с гарантийным сроком, сроком службы, (сроком годности или моторесурсом, если указан) на приобретаемый товар, а также со сведениями о необходимых действиях покупателя по истечении указанных сроков и возможных последствий в случае невыполнения таких действий, если товар по истечении указанных сроков представляет опасность для жизни, здоровья и имущества потребителя или окружающих, или становится непригодным для использования по назначению;
- с правилами эффективной и безопасной эксплуатации, хранения, транспортировки и утилизации приобретаемой машины (станка), рекомендованными изготовителем.

Данные правила покупателям понятны. Покупатель обязуется ознакомить с этими правилами лиц, которые будут непосредственно эксплуатировать приобретенную машину (станок).

При заключении договора купли-продажи покупатель ознакомлен с назначением приобретаемой машины (станка), её техническими характеристиками, номинальными и максимальными возможностями.

При заключении договора купли-продажи машины (станка), указанного в гарантийном талоне, продавец передал, а покупатель получил руководство по эксплуатации и заполненный гарантийный талон на приобретаемую машину (станок) на русском языке.

Машина (станок) получена в исправном состоянии в полной комплектации, указанной в руководстве по эксплуатации, проверена продавцом в моем присутствии и мной лично. На момент продажи видимых повреждений не обнаружено (царапины, вмятины, трещины на корпусе и прочие внешние недостатки). Претензий по качеству, работоспособности и комплектации машины (станка) не имею.

С условиями гарантийного обслуживания ознакомлен и согласен.

Подпись владельца: _____

Сервисный центр «Корвет» тел./ факс (473) 239-24-84, 2619-645

E-mail: ivannikov@enkor.ru

E-mail: orlova@enkor.ru

Изготовитель: ШАНХАЙ ДЖОЕ ИМПОРТ ЭНД ЭКСПОРТ КО., ЛТД.

Китай-Рм 339, № 551 ЛАОШАНУЧУН, ПУДОНГ, ШАНХАЙ, П.Р.

Импортер: ООО «ЭНКОР-Инструмент-Воронеж»: 394018,

Воронеж, пл. Ленина, 8. Тел./факс: (473) 239-03-33

E-mail: opt@enkor.ru

4. УКАЗАНИЯ ПО ТЕХНИКЕ БЕЗОПАСНОСТИ

4.1. Общие указания по обеспечению безопасности при работе с пилой

ПРЕДУПРЕЖДЕНИЕ: не подключайте пилу к сети питания до тех пор, пока внимательно не ознакомитесь с изложенными в «Руководстве» рекомендациями и поэтапно не изучите все пункты настройки и регулировки пилы.

4.1.1. Ознакомьтесь с техническими характеристиками, назначением и конструкцией пилы.

4.1.2. Правильно устанавливайте и всегда содержите в рабочем состоянии все защитные устройства.

4.1.3. Выработайте в себе привычку: прежде чем включить пилу убедитесь в том, что все используемые при настройке инструменты удалены с рабочего стола.

4.1.4. Место проведения работ пилой должно быть ограждено. Позаботьтесь о хорошем освещении рабочего места и свободе передвижения вокруг пилы. Содержите рабочее место в чистоте, не допускайте загромождения посторонними предметами. Не работайте в опасных условиях. Не допускайте использования пилы в помещениях со скользким полом, например, засыпанном опилками или натертом воском.

4.1.5. **Запрещается** работа пилы в помещениях с относительной влажностью воздуха более 80%.

4.1.6. Дети и посторонние лица должны находиться на безопасном расстоянии от рабочего места. Запирайте рабочее помещение на замок. Машина не предназначена для использования людьми (включая детей), у которых есть физические, нервные или психические отклонения или недостаток опыта и знаний, за исключением случаев, когда за такими лицами осуществляется надзор или проводится их инструктирование относительно использования станка лицом, отвечающим за их безопасность. Необходимо осуществлять надзор за детьми с целью недопущения их игр с машиной.

4.1.7. Не перегружайте пилу. Ваша работа будет выполнена лучше и закончится быстрее, если вы будете выполнять её так, чтобы пила не перегружалась.

4.1.8. Используйте только соответствующий рабочий инструмент.

4.1.9. Одевайтесь правильно. При работе с пилой не надевайте излишне свободную одежду, перчатки, галстуки, украшения. Они могут попасть в подвижные детали пилы. Всегда работайте в нескользящей обуви и уберите назад длинные волосы.

4.1.10. Всегда работайте в защитных очках: обычные очки таковыми не являются, поскольку не противостоят ударам; работайте с применением наушников для уменьшения воздействия шума.

4.1.11. При отсутствии на рабочем месте эффективных систем пылеудаления рекомендуется использовать индивидуальные средства защиты дыхательных путей (респиратор), поскольку древесная пыль некоторых пород дерева может вызывать аллергические осложнения.

4.1.12. Надёжно закрепляйте обрабатываемую заготовку. Для закрепления заготовки используйте струбцину. Это надёжнее, чем удерживать заготовку руками и, кроме того, освобождает обе руки для работы на пиле.

4.1.13. Контролируйте исправность деталей пилы, правильность регулировки подвижных деталей, соединений подвижных деталей, правильность установок под планируемые операции. Любая неисправная деталь должна немедленно ремонтироваться или заменяться.

4.1.14. Содержите пилу в чистоте, в исправном состоянии, правильно её обслуживайте.

4.1.15. Перед началом любых работ по настройке или техническому обслуживанию пилы отсоедините вилку шнура питания пилы от розетки сети.

4.1.16. Используйте только рекомендованные комплектующие. Соблюдайте указания, прилагаемые к комплектующим. Применение несоответствующих комплектующих может стать причиной несчастного случая.

4.1.17. Не оставляйте пилу без присмотра. Прежде чем покинуть рабочее место, выключите пилу, дождитесь полной остановки пильного диска и отсоедините шнур от сети.

4.2. Дополнительные указания по обеспечению безопасности

ОСТОРОЖНО: Начинать работу с пилой только после полной сборки и проверки в соответствии с указаниями данного руководства по эксплуатации.

4.2.1. Перед первым включением пилы обратите внимание на правильность сборки и надёжность установки пилы.

ВНИМАНИЕ! Прочтите надписи с предупреждающими указаниями на наклейках, расположенных на пиле. Держите руки вне области вращения пильного диска. Никогда не пилите заготовку, удерживая её руками, без фиксации вертикальной струбциной. Для исключения возможности поражения электрическим током не подвергайте пилу воздействию повышенной влажности.

4.2.2. Перед работой проверьте пильный диск на наличие на нем трещин или повреждений. Пильный диск с трещинами или другими повреждениями следует немедленно заменить.

4.2.3. Не используйте пилу вблизи легковоспламеняющихся жидкостей или газов.

4.2.4. Используйте только предназначенные для этой пилы фланцы.

4.2.5. Будьте осторожны - не повредите вал, фланцы (прежде всего, их монтажные поверхности), болты. Повреждение этих деталей может привести к разрушению пильного диска.

4.2.6. Убедитесь в том, что поворотное основание правильно заблокировано и не перемещается во время работы, а также, что пила надёжно зафиксирована под необходимым углом наклона.

4.2.7. Перед началом работы уберите с поверхности стола стружку, лишние заготовки, обрезки и т.д.

4.2.8. Проверьте и убедитесь в отсутствии гвоздей в заготовке.

4.2.9. Перед включением убедитесь, что фиксатор пильного диска отпущен.

4.2.10. Обратите внимание на то, чтобы пильный диск не касался поворотного стола в нижнем положении.

4.2.11. Крепко удерживайте ручку пилы. Помните, что в момент включения и остановки пила может самопроизвольно перемещаться вниз или вверх.

4.2.12. Обрабатываемую заготовку постоянно прижимайте к фронтальному упору или к поверхности поворотного стола, чтобы она не могла качаться или вращаться. Под заготовкой не должны скапливаться опилки.

Позаботьтесь о том, чтобы после пиления заготовка не могла произвольно сдвинуться с места (например, за счёт того, что она не всей плоскостью прилегает к поверхности стола), а также о том, чтобы обрезки сразу же удалялись от пильного диска. В противном случае, обрезки могут быть захвачены пильным диском и с силой выброшены в сторону оператора. Не пилите одновременно несколько заготовок.

4.2.13. Будьте особенно внимательны при пилении больших, очень маленьких или неудобных заготовок. Используйте дополнительные опорные поверхности при пилении длинных заготовок, т. к. отпиленная часть заготовки по завершению пиления может опрокинуться с рабочего стола.

Не пилите этой пилой заготовки, которые настолько малы, что вы не можете их надежно удерживать.

При пилении профилированных заготовок обеспечьте, чтобы заготовка не могла соскользнуть и заклинить пильный диск. Профилированная заготовка должна укладываться на рабочий стол своей плоской поверхностью.

4.2.14. Не прикасайтесь к пильному диску пилы во время ее работы.

4.2.15. Перед включением убедитесь, что пильный диск не касается поверхности заготовки.

4.2.16. Перед пилением заготовки запустите пилу на холостом ходу и проверьте пильный диск на возможность биения.

Причиной биения может быть неправильный монтаж или плохая балансировка пильного диска.

4.2.17. Перед пилением подождите, пока пильный диск не достигнет максимальной скорости вращения.

4.2.18. Если вам что-то показалось ненормальным в работе пилы, немедленно прекратите её эксплуатацию.

4.2.19. Перед работой по обслуживанию или по настройке пилы всегда отключайте вилку из розетки и ждите остановки пильного диска.

4.2.20. Всегда будьте внимательны, особенно при выполнении повторяющихся, монотонных действий. Не успокаивайтесь ошибочным чувством безопасности.

4.2.21. Используйте пильные диски, рекомендованные ООО «ЭНКОР-Инструмент-Воронеж».

Не применяйте пильные диски без знака соответствия требованиям стандарта; никогда не устанавливайте абразивные круги или иные, не соответствующие назначению пилы, съёмные рабочие инструменты: это может стать причиной тяжелой травмы.

4.2.22. Не допускайте неправильной эксплуатации шнура. Не тяните за шнур при отсоединении вилки от розетки. Оберегайте шнур от нагревания, масла, воды и острых кромок.

4.2.23. Не используйте пилу для пиления других материалов, кроме древесины (его производных) или тонкого алюминиевого профиля.

4.2.24. При подготовке к работе подсоедините к пиле пылесборник или подключите пылесос.

ПРЕДУПРЕЖДЕНИЕ: Пыль, образующаяся от некоторых материалов, может быть опасной для здоровья. Всегда работайте в хорошо вентилируемом помещении с использованием соответствующих средств защиты и удаления пыли. Используйте пылесборники там, где возможно.

4.2.25. При пилении материала необходимо помнить о максимальных пильных возможностях пилы (см. Таблицу 1).

4.2.26. После включения пилы, прежде чем произвести первое пиление, дайте ей поработать некоторое время на холостом ходу. Если в это время вы услышите посторонний шум или почувствуете сильную вибрацию, выключите пилу, отключите вилку шнура питания от розетки электрической сети и установите причину этого явления. Не включайте пилу до выявления и устранения причины неисправности.

Избегайте неудобных положений рук, т. к. при внезапном соскальзывании одна или обе руки могут оказаться рядом с пильным диском.

При работе необходимо следить за тем, чтобы обороты пильного диска не падали более чем на 15-20%, чтобы двигатель не перегружался, и пильный диск в пропиле "не заедал".

После окончания распила, удерживая пилу в нижнем положении, выключите пилу, дождитесь полной остановки пильного диска и затем поднимите. Эти условия будут гарантировать вам высокую чистоту пиления.

5. ПОДКЛЮЧЕНИЕ ПИЛЫ К ИСТОЧНИКУ ПИТАНИЯ

5.1. Электрические соединения. Требования к шнуру питания

5.1.1. Пила подключается к сети с напряжением 220 В частотой 50 Гц. В соответствии с ГОСТом пила имеет двойную изоляцию.

5.1.2. Для защиты электропроводки от перегрузок на электросчётчике необходимо применять плавкие предохранители или автоматические выключатели на 10 А.

5.1.3. Запрещается переделывать вилку, если она не входит в розетку. Квалифицированный электрик должен установить соответствующую розетку.

5.1.4. При повреждении шнура питания его должен заменить изготовитель или сертифицированный сервисный центр.

ПРЕДУПРЕЖДЕНИЕ: Пила предназначена для использования только в сухом помещении. Не допускайте установку пилы во влажных помещениях и в местах попадания влаги.

5.2 Требования при обращении с двигателем

ВНИМАНИЕ! Для исключения опасности повреждения двигателя, регулярно очищайте двигатель от опилок и древесной пыли. Таким образом обеспечивается беспрепятственное охлаждение двигателя.

5.2.1. Если двигатель не запускается или внезапно останавливается при работе, сразу же отключите пилу. Отключите вилку шнура питания пилы из розетки электрической сети. Проверьте пильный диск на свободное вращение. Если пильный диск вращается свободно, включите двигатель ещё раз. Если двигатель всё ещё не вращается, попытайтесь по таблице возможных неисправностей найти и устранить возможную причину (См. Раздел 17).

17. СВИДЕТЕЛЬСТВО О ПРИЁМКЕ И ПРОДАЖЕ

Торцово-усовочная пила модели «КОРВЕТ 3Р» Зав.№ _____ соответствует требованиям технических регламентов таможенного союза: ТР ТС 004/2011ТР; ТС 010/2011; ТР ТС 020/2011, обеспечивающим безопасность жизни, здоровья потребителей и охрану окружающей среды и признан годным к эксплуатации.

“_____” 201 г. _____ Входной контроль “_____” _____ 201 г. _____
(дата изготовления) (штамп отк) (дата проверки) (штамп вк)

Дата продажи “_____” _____ 201 г. _____
(подпись продавца) (штамп магазина)

18. ГАРАНТИЙНЫЕ ОБЯЗАТЕЛЬСТВА

Гарантийный срок эксплуатации машины (станка) составляет **36 месяцев** с даты продажи через розничную сеть. Назначенный срок службы машины (станка) – 5 лет.

ООО «ЭНКОР-Инструмент-Воронеж» устанавливает **«безусловную гарантию на первые 12 месяцев**, при которой выполняется бесплатный ремонт по устранению любых дефектов машины (станка) «Корвет» только в условиях авторизованных сервисных центров и при наличии правильно заполненного гарантийного талона и свидетельства о приёме и продаже, кроме случаев:

- механические повреждения, связанные с неаккуратной эксплуатацией, сборкой, транспортировкой и хранением;
- после проведения самостоятельного вскрытия и ремонта, изменения конструкции или ремонта в не авторизованном сервисном центре;
- если причиной поломки стала эксплуатация машины (станка) не по назначению.

Производитель гарантирует надёжную работу машины (станка) модели «Корвет» при соблюдении условий хранения, правильности монтажа, использования по назначению, соблюдении правил эксплуатации и обслуживания, указанных в руководстве по эксплуатации.

По окончании действия **«безусловной гарантии»** вступают в силу следующие условия гарантийного обслуживания:

В течение последующего периода гарантийного срока владелец имеет право на бесплатное устранение неисправностей, которые явились следствием производственных дефектов. Техническое освидетельствование изделия на предмет установления гарантийного случая производится только в авторизованных сервисных центрах, перечисленных в приложении или на сайте www.enkor.ru.

Гарантийный ремонт производится только при наличии гарантийного талона. При отсутствии отметок в «свидетельстве о приёме и продаже», а также при незаполненном гарантийном талоне, гарантийный ремонт не производится и претензии по качеству изделия не принимаются.

Машина (станок) предоставляется в ремонт в чистом виде, только в полной комплектации, включая рабочий и режущий инструмент. Заменяемые по гарантии детали переходят в собственность мастерской.

Гарантийные обязательства не распространяются на следующие случаи:

- отсутствие, повреждение или изменение заводского номера на машине (станке) или в гарантийном талоне, или их несоответствие;
- несоблюдение пользователем предписаний руководства по эксплуатации, ненадлежащее хранение и обслуживание, использование машины (станка) не по назначению;
- эксплуатация машины (станка) с признаками неисправности (повышенный шум, вибрация, неравномерное вращение, потеря мощности, снижение оборотов, сильное искрение, запах гари);
- механические повреждения (трещины, сколы, вмятины, деформации, повреждение кабелей и т.д.);
- повреждения, вызванные действием агрессивных сред и высоких температур или иных внешних факторов, таких как дождь, снег, повышенная влажность и др., например, коррозия металлических частей;
- повреждения, вызванные ненадлежащим уходом, сильным внутренним или внешним загрязнением, попаданием в машину (станок) инородных тел: например, песка, камней, материалов и веществ, не являющихся отходами, сопровождающими применение машины (станка) по назначению;
- повреждения и поломки вследствие эксплуатации машины (станка) без надлежащих средств пылеудаления, предписанных производителем в руководстве по эксплуатации;
- неисправности, возникшие вследствие перегрузки, повлекшие выход из строя сопряженных или последовательных деталей, например: ротора и статора, первичной обмотки трансформаторов, а также вследствие несоответствия параметров электросети напряжению, указанному в таблице номинальных параметров для данного изделия;
- неисправности, возникшие вследствие равномерного естественного износа упорных, трущихся, передаточных деталей и материалов;

16.3. Опора роликовая.

Для создания удобства при работе с пилой рекомендуем приобрести опору роликовую (Рис.18), которая облегчит работу с заготовками большой длины как при подаче заготовки на обработку, так и при передаче готового изделия после обработки.



Код для заказа 29940 Код для заказа 29941 Код для заказа 29942
Рис. 18

16.4. Пылесосы для сбора стружки и древесной пыли

Для сбора стружки и древесной пыли при работе рекомендуем использовать пылесосы «КОРВЕТ», различных моделей (см. Таблицу), которые обеспечат надлежащие условия работы и сохранят ваше здоровье.

Пылесосы предназначены для отвода стружки и пыли из рабочей зоны электроинструмента и для сухой и влажной уборки помещения. Бак из нержавеющей стали. 3 типа сменных фильтров. Розетка для подключения машины (станка) мощностью от 100 до 2000 Вт.

Два режима работы: автономный (для сухой и влажной уборки) и синхронный (для работы с электрическими машинами), при котором включение и отключение пылесоса происходит при включении и отключении машины (станка).



Рис.19

	КОРВЕТ 365	КОРВЕТ 366	КОРВЕТ 367
Напряжение питания	220В, 50 Гц	220В, 50 Гц	220В, 50 Гц
Потребляемая мощность	1400 Вт	1400 Вт	1400 Вт
Разрежение	180 мбар	180 мбар	180 мбар
Объем пылесборника	20 литров	30 литров	60 литров
Мощность подключаемой машины (станка)	100-2000 Вт	100-2000 Вт	100-2000 Вт
Длина шланга	3 м	3 м	3 м
Длина электрокабеля	4,5 м	4,5 м	4,5 м
Наружный диаметр адаптера (переходника)	26; 33; 36; 40мм	26; 33; 36; 40мм	26; 33; 36; 40мм
Код для заказа	93650	93660	93670

5.2.2. Устройство защиты или автомат защиты необходимо регулярно проверять, если:

- двигатель постоянно перегружается. При частых заклиниваниях пильного диска в заготовке или при частом включении/выключении пилы двигатель может перегружаться.

- колебания напряжения сети в пределах $\pm 10\%$ относительно номинального значения не влияют на нормальную работу пилы. Однако, при тяжёлой нагрузке необходимо, чтобы на двигатель подавалось напряжение 220 В.

5.2.3. Чаще всего проблемы с двигателем возникают при плохих контактах в разъёмах, перегрузках, пониженном напряжении питания (возможно, вследствие недостаточного сечения подводящих проводов). Поэтому всегда с помощью квалифицированного электрика проверяйте все разъёмы, рабочее напряжение и потребляемый пилой ток.

5.2.4. При большой длине и малом поперечном сечении подводящих проводов на этих проводах происходит дополнительное падение напряжения, которое приводит к проблемам с двигателем. Поэтому для нормального функционирования этой пилы необходимо достаточное поперечное сечение подводящих проводов. Приведённые в таблице 3 данные о длине подводящих проводов относятся к расстоянию между распределительным щитом, к которому подсоединена пила, и вилкой штепсельного разъёма пилы. При этом, не имеет значения, осуществляется подвод электроэнергии к пиле через стационарные подводящие провода, через удлинительный кабель или через комбинацию (стационарный и удлинительный) кабелей.

Длина подводящих проводов	Необходимое поперечное сечение медных проводов
До 15м	1,5 мм ²

Внимание: Категорически запрещается производить любую модернизацию токоподводящих элементов и фиксировать кнопку пуска или выключателя посторонними предметами во включенном положении двигателя.

6. УСТРОЙСТВО ПИЛЫ

Пила состоит из следующих сборочных единиц и деталей:

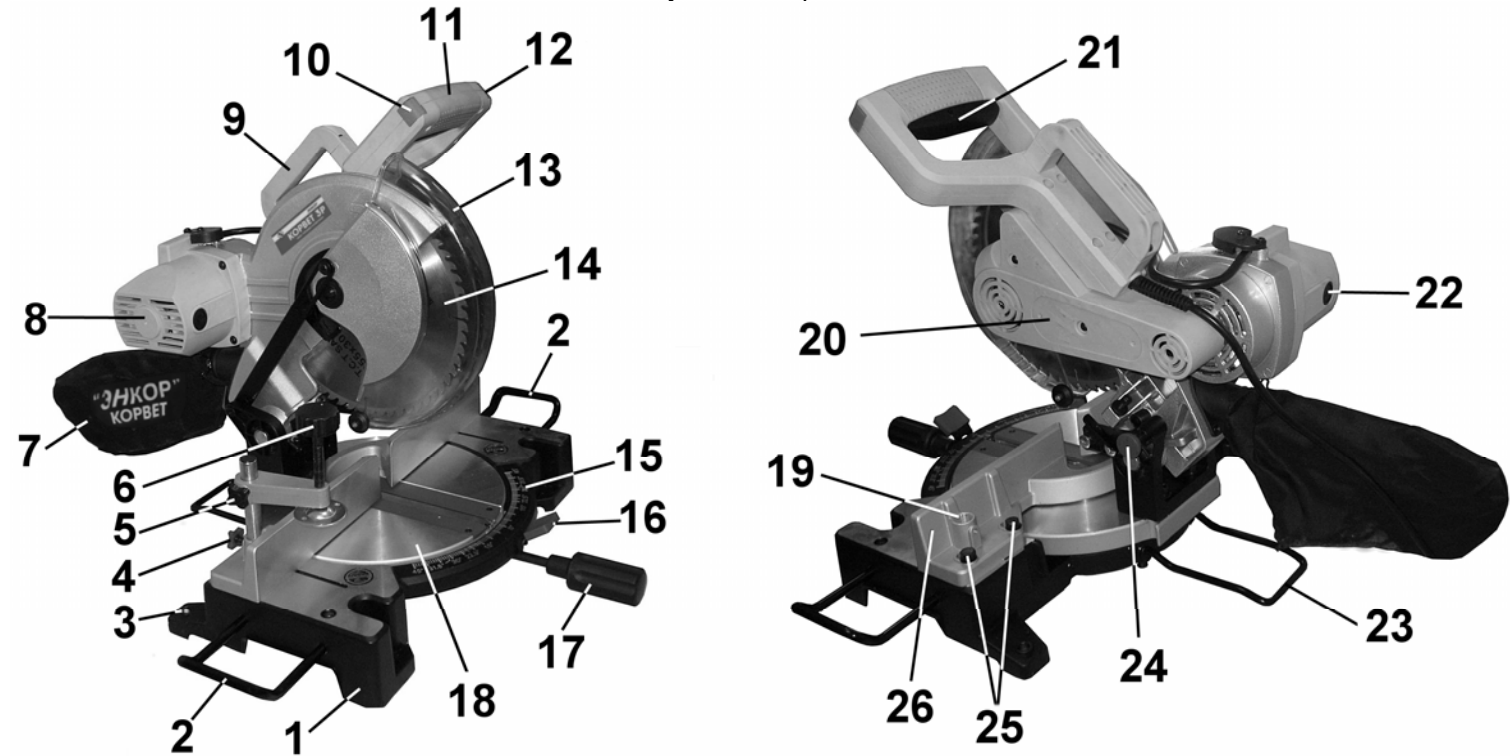


Рис. 2

Рис.3

1. Основание пилы	14. Диск пильный
2. Опора дополнительная (удлинитель стола)	15. Шкала угла установки поворотного стола
3. Отверстия для крепления к верстаку	16. Стопор фиксированных положений поворотного стола
4. Винт фиксации (стойки струбцины)	17. Ручка фиксации поворотного стола
5. Винт фиксации (струбцины)	18. Стол поворотный
6. Винт струбцины	19. Гнездо для струбцины
7. Пылесборник	20. Кожух приводного ремня
8. Электродвигатель	21. Кнопка включения
9. Ручка для переноса	22. Крышка щеткодержателя
10. Кнопка блокиратора правая	23. Опора задняя
11. Рукоятка пилы	24. Штифт блокировки пилы в нижнем положении
12. Кнопка блокиратора левая	25. Болт крепления фронтального упора
13. Кожух защитный (пильного диска)	26. Фронтальный упор

7. РАСПАКОВКА (Рис.1)

7.1. Откройте упаковку, извлеките пилу и все комплектующие узлы и детали. Во избежание нарушения регулировки не поднимайте пилу за ручку (11). Поднимать пилу следует за ручку для переноски (9).

7.2. Проверьте комплектность пилы согласно разделу 3.

ВНИМАНИЕ: На некоторые детали нанесено защитное покрытие. Для обеспечения правильной сборки и работы снимите защитное покрытие уайт-спиритом с помощью мягкой салфетки. Растворители могут повредить поверхность. Для очистки окрашенных, пластмассовых и резиновых деталей используйте мыло и воду. Тщательно протрите все детали чистой сухой салфеткой и слегка смажьте жидким маслом все неокрашенные поверхности.

ВНИМАНИЕ: В ЦЕЛЯХ СОБСТВЕННОЙ БЕЗОПАСНОСТИ НЕ ВКЛЮЧАЙТЕ ПИЛУ В СЕТЬ ДО ПОЛНОЙ СБОРКИ И ВНИМАТЕЛЬНОГО ИЗУЧЕНИЯ РУКОВОДСТВА ПО ЭКСПЛУАТАЦИИ.

8. СБОРКА ПИЛЫ

УБЕДИТЕСЬ, ЧТО ШНУР НЕ ПОДКЛЮЧЕН К СЕТИ ПИТАНИЯ ДО ОКОНЧАНИЯ СБОРКИ

8.1. Перевод пилы в верхнее положение

8.1.1. Для предотвращения опрокидывания пилы установите и болтом (27) закрепите задний упор (23). Установите в основание (1) две дополнительные опоры (2), зафиксируйте их положение винтами фиксации (28).

8.1.2. На патрубке пылесборника (30) установите и пружинной скобой (29) закрепите пылесборный мешок (7).

8.1.3. Надавите на рукоятку пилы (11) вниз, оттяните и поверните на 90° штифт блокировки пилы (24), Рис.3. Придерживая рукоятку пилы (11), переместите пильный диск (14) в верхнее положение.

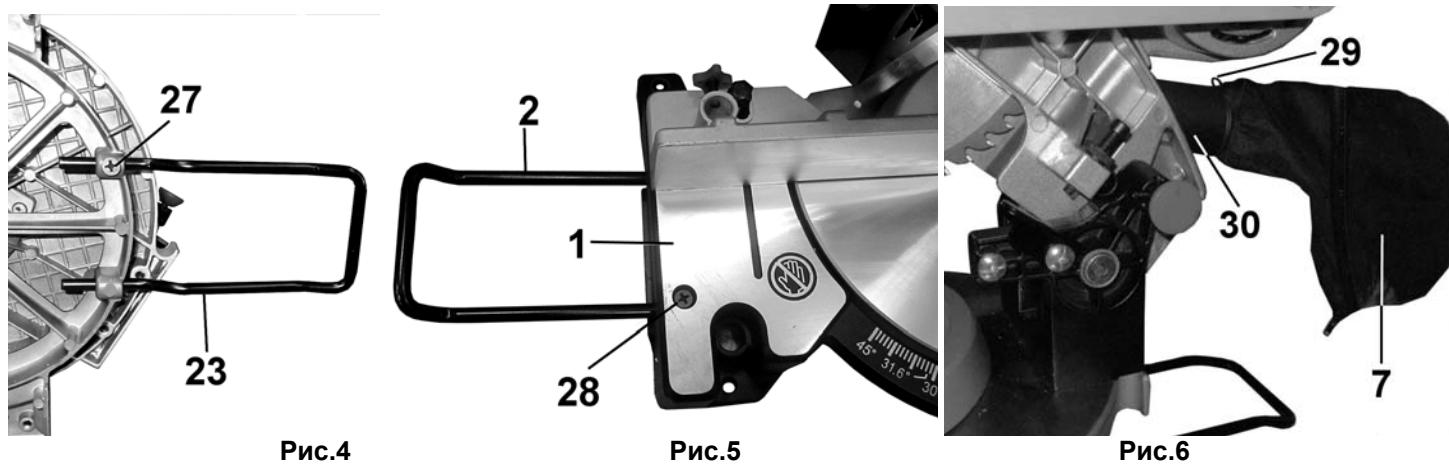
ВНИМАНИЕ: Штифт блокировки пилы (24) в нижнем положении применяется только для блокировки пилы при хранении или ее транспортировке, но не при пилении.

8.2. Поворот стола в положение 0°, (рис.2)

8.2.1. Вкрутите ручку фиксации (17) поворотного стола (18).

8.2.2. Ослабьте ручку фиксации (17) на 1 оборот поворотом ее против часовой стрелки и надавите за курок стопора (16). За ручку фиксации (17) установите поворотный стол (18) в фиксированном положении 0° по шкале (15).

Зафиксируйте положение ручкой фиксации (17).



8.3. Установка пильного диска (Рис. 7- 9)

ВАЖНО: В зависимости от материала и толщины заготовки, используйте соответствующие пильные диски. Перед снятием или установкой пильного диска, прежде всего, убедитесь в том, что пила выключена, и вилка шнура отключена от розетки.

8.3.1. Для снятия пильного диска (14) переведите защитный кожух (13) в верхнее положение, ослабьте винты (35 и 38). Переведите защитные кожухи (13, 37 и 39) в верхнее положение так, чтобы открыть полный доступ к пильному диску (14). Нажмите и удерживайте кнопку (40); проворачивайте пильный диск (14) до характерного щелчка (момента блокировки шпинделя). Удерживая пильный диск (14) в заблокированном положении, выкрутите болт (31) по часовой стрелке. Снимите наружный фланец (32) и пильный диск (14). Помните, что твердосплавные напайки на зубьях пильного диска (14) острые и весьма хрупкие. Будьте крайне аккуратны, избегайте падений и ударов по напайкам. Перед установкой пильного диска (14) внимательно осмотрите каждую напайку: на них не должно быть трещин и сколов.

8.3.2. Установите пильный диск (14) в соответствии с последовательностью, указанной на Рис.6, так, чтобы зубья пильного диска (14) были направлены вниз в передней части пилы. На шпиндель (36) установите внутренний фланец (34), переходное кольцо (33) и пильный диск (14) с соответствующим посадочным диаметром. Установите наружный фланец (32). Закрутите болт (31) вращением против часовой стрелки, удерживая кнопку (40) в нажатом положении для фиксации шпинделя (36). Установите и закрепите защитный кожух (13). После установки пильного диска (14) при первом включении и при последующей работе не находитесь в плоскости вращения пильного диска (14).

15. КРИТЕРИИ ПРЕДЕЛЬНОГО СОСТОЯНИЯ, УТИЛИЗАЦИЯ

15.1. Критерии предельного состояния

15.1.1. Критерием предельного состояния пилы является состояние, при котором ее дальнейшая эксплуатация недопустима или экономически нецелесообразна: чрезмерный износ, коррозия, деформация, старение или разрушение узлов и деталей или их совокупность при невозможности их устранения в условиях авторизованных сервисных центров оригинальными деталями, или экономическая нецелесообразность проведения ремонта.

15.1.2. Критериями предельного состояния пилы являются:

-глубокая коррозия и трещины на поверхностях рабочего стола и корпуса;

-чрезмерный износ или повреждение двигателя, редуктора или совокупность признаков.

15.2. Утилизация

Пилу и ее комплектующие, вышедшие из строя и не подлежащие ремонту, необходимо сдавать на специальные приемные пункты по утилизации. Не выбрасывайте вышедшее из строя оборудование в бытовые отходы!

16. РЕКОМЕНДУЕМЫЕ ПРИСПОСОБЛЕНИЯ И УСТРОЙСТВА

16.1. Рекомендуемые пильные диски с твердосплавными пластинами торговой марки «ЭНКОР»

Компания «ЭНКОР» предлагает широкий ассортимент типоразмеров пильных дисков с твердосплавными напайками:

- для чистового и чернового пиления;

- для продольного и поперечного пиления заготовок из массива мягких и твердых пород древесины;

- для пиления древесных панелей ДСП с покрытием, ламината, пластиковых панелей;

- для пиления алюминиевых профилей;

- для тонкого продольного и поперечного пиления ценного материала заготовки.

Корпуса пильных дисков изготовлены из прочной стали. Высококачественные твердосплавные пластины обеспечивают долгий ресурс дисков, высокую скорость и качество пиления.

Для выполнения определённого вида пильных работ необходимо подбирать пильные диски в соответствии с материалом и толщиной заготовки, а также чистотой пиления. Перед выбором пильного диска, по справочной или учебной литературе, определите форму и количество зубьев.

Артикул для заказа на сайте www.enkor.ru

16.2. Использование опорного стола «КОРВЕТ 310» или «КОРВЕТ 311», (Рис.17)

Стол опорный предназначен для поддержки длинных заготовок при их обработке. Обеспечивается крепление и жесткая опора для переносного настольного инструмента: торцово-усовочных, ленточных и дисковых пил, ленточно-шлифовальных машин, рейсмусовых машин и т.п. Пустотелые рейки могут выдвигаться на определенное расстояние. Две регулируемые опоры точно устанавливаются по высоте с рабочим столом пилы. При сборке конструкции требуется минимум времени и не требуется никаких инструментов; все соединения затягиваются без ключей. При транспортировке и хранении в собранном состоянии опорный стол занимает минимум места.



Рис.17

Примечание: Крепление переносного настольного инструмента осуществляется непосредственно через отверстия салазок или через промежуточную плиту

14. ВОЗМОЖНЫЕ НЕИСПРАВНОСТИ И МЕТОДЫ ИХ УСТРАНЕНИЯ

Главным в получении оптимальных результатов при использовании пилы является правильная регулировка и балансировка. Если вам кажется, что пила пилит неточно, необходимо проверить все регулировки и установки. Обратите внимание также на тот факт, что если вы меняете одну регулировку, она часто оказывает влияние на другие регулировки. Лучше всего проверить все регулировки во время устранения неисправности.

Неисправность	Возможная причина	Действия по устранению
1. Двигатель не запускается	1. Нет напряжения в сети питания	1. Проверить наличие напряжения в сети
	2. Неисправен выключатель	2. Проверить выключатель
	3. Статор или якорь сгорели	3. Обратиться в специализированную мастерскую для ремонта.
	4. Питание не поступает, так как сетевой выключатель разомкнут	4. Установить предохранитель или контрольный выключатель
2. Двигатель не развивает полную скорость и не работает на полную мощность	1. Низкое напряжение	1. Проверить напряжение в сети
	2. Перегрузка по сети	2. Проверить напряжение в сети
	3. Сгорела обмотка или обрыв в обмотке	3. Обратиться в специализированную мастерскую для ремонта.
	4. Слишком длинный удлинительный шнур	4. Заменить шнур на более короткий, убедиться, что он отвечает требованиям п.5.2.4.
3. Двигатель перегревается, останавливается, размыкает прерыватели предохранителей	1. Двигатель перегружен	1. Опускать пильный диск медленнее
	2. Обмотки сгорели или обрыв в обмотке	2. Обратиться в специализированную мастерскую для ремонта
	3. Предохранители или прерыватели имеют недостаточную мощность	3. Установить предохранители или прерыватели соответствующей мощности
4. Повышенная вибрация, люфт пильного диска	1. Пильный диск разбалансирован (часть напаяк сколота)	1. Снять диск и заменить на другой
	2. Пильный диск изношен	2. Снять диск и заменить на другой
	3. Пильный диск плохо закреплён	3. Затянуть фланцевый болт после установки диска
	4. Прочие причины	4. Проверить пилу в специализированной мастерской
5. Пильный диск соприкасается с поворотным столом	1. Неправильная установка пильного диска	1. См. раздел "Регулировка"
	2. Прочие причины	2. Проверить пилу в специализированной мастерской
6. Поворотный стол вращается с трудом	1. Движению поворотного стола мешают скопившиеся под ним опилки	1. Удалить опилки пылесосом. При этом, использовать защитные очки и противопылевую маску
7. Пильный диск заклинивает в пропилах, подгорели стенки пропила	1. Неправильная эксплуатация	1. См. раздел "Основные операции"
	2. Пильный диск затуплен	2. Заточить или заменить пильный диск
	3. Пильный диск не соответствует выполняемой работе	3. Использовать пильный диск, соответствующий выполняемой работе (форма и число зубьев и т.д.)

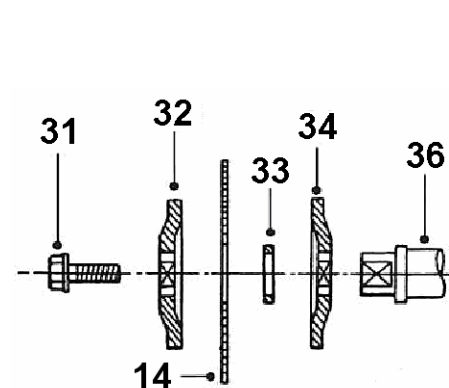


Рис. 7

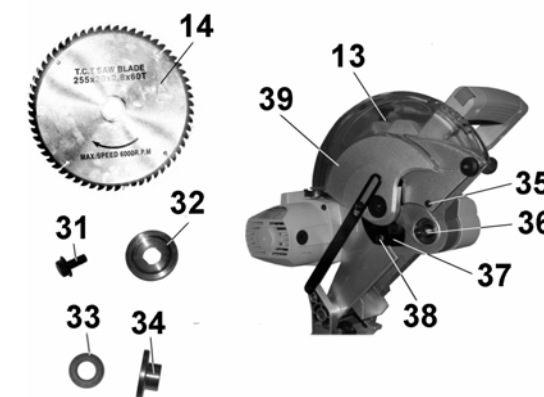


Рис. 8

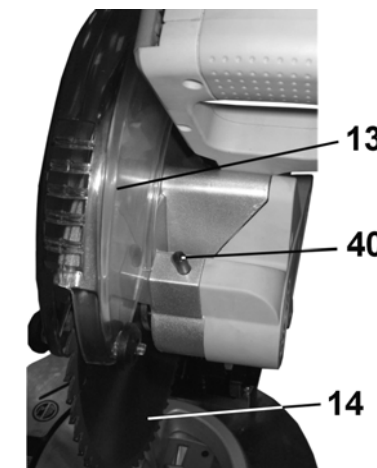


Рис. 9

8.4. Переноска и транспортировка пилы (Рис.2)

Для переноски и транспортировки торцово-усовочной пилы предусмотрена блокировка ее в нижнем положении. Для этого опустите пилу в нижнее положение и установите штифт блокировки (24) в утопленное положение.

Никогда не переносите пилу за рукоятку (11). Пилу необходимо переносить, только удерживая под основание или за ручку для переноски пилы (9).

9. МОНТАЖ ПИЛЫ (Рис. 2; 3)

Перед использованием пилу необходимо установить на ровной устойчивой поверхности верстака или рабочего стола. Для надёжной устойчивости закрепите пилу через сквозные отверстия (3) в основании (1) к поверхности рабочего стола или верстака. При установке пилы на опорные столы (см. раздел 16.2) используйте надёжную промежуточную плиту (пластину). При закреплении пилы болтовым соединением к поверхности рабочего стола или верстака нет необходимости устанавливать задний упор (23).

10. ПОДГОТОВКА К РАБОТЕ, РЕГУЛИРОВКИ

10.1. Действие выключателя (Рис.2; 3)

ВНИМАНИЕ: Перед включением пилы в розетку удостоверьтесь, что кнопка включения (9) правильно действует и возвращается в позицию «Выкл.» при её отпускании.

10.1.1. Включение и остановка пилы

Подключите вилку шнура питания пилы к розетке электросети. Для включения пилы нажмите левую или правую кнопку блокиратора (10 или 12), после чего нажмите кнопку включения (21). Для остановки вращения пильного диска (14) отпустите кнопку включения (21).

ПРЕДУПРЕЖДЕНИЕ: В момент включения и остановки пила может самопроизвольно перемещаться вниз или вверх.

ВНИМАНИЕ: Запрещается фиксировать кнопку включения (21) в нажатом положении.

10.2. Позиционирование поворотного стола для пиления под углом (Рис. 2; 10)

Ваша пила предназначена для пиления под углом от 90° до 45° влево или вправо по шкале (15). Ослабьте ручку фиксации (17), нажмите на стопор (16) и установите поворотный стол (18) на желаемый угол. Ручкой фиксации (17) зафиксируйте положение поворотного стола (18). Для удобства конструкции предусмотрены фиксированные положения поворотного стола (18) на углах 0°; 15°; 22,5°; 31,6°; 45° влево и вправо.

ПОМНИТЕ: всегда перед пилением закрепляйте (даже в фиксированных положениях) положение поворотного стола (18) ручкой фиксации (17).

10.3. Пылесборник (Рис. 3; 6)

Используйте пылесборник (7) во время пиления для более аккуратной работы и легкого удаления опилок с рабочего места. Когда пылесборник (7) наполнится наполовину, отсоедините его от патрубка пилы и освободите его от содержимого, слегка встряхнув для удаления опилок.

10.4. Поворот стола для пиления под углом (Рис. 2; 5; 10)

Пила предназначена для пиления под углом от 90° до 45° влево или вправо по шкале (27). Ослабьте ручку фиксации (15), нажмите на стопор (14) и установите поворотный стол (13) на желаемый угол. Ручкой фиксации (15) зафиксируйте положение поворотного стола (13). Для удобства конструкции предусмотрены фиксированные положения поворотного стола (13) на углах 0°; 15°; 22,5°; 31,6°; 45° влево и вправо. Указатель (42) по шкале (15) показывает угол торцевого пиления. Цена деления шкалы (15) = 1°. Однако, перед выполнением ответственных работ настоятельно рекомендуем выполнить пробное пиление, выполнить инструментальное измерение результата пиления. Только при достижении необходимых результатов приступайте к выполнению ответственных работ. При необходимости ослабьте положение винта (41), установите указатель (42) на фактический угол пиления по шкале (15), надёжно закрепите положение указателя (42).

ПОМНИТЕ: всегда перед пилением закрепляйте положение поворотного стола (18) ручкой фиксации (17).

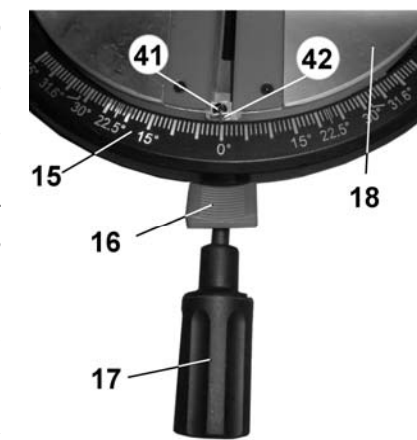
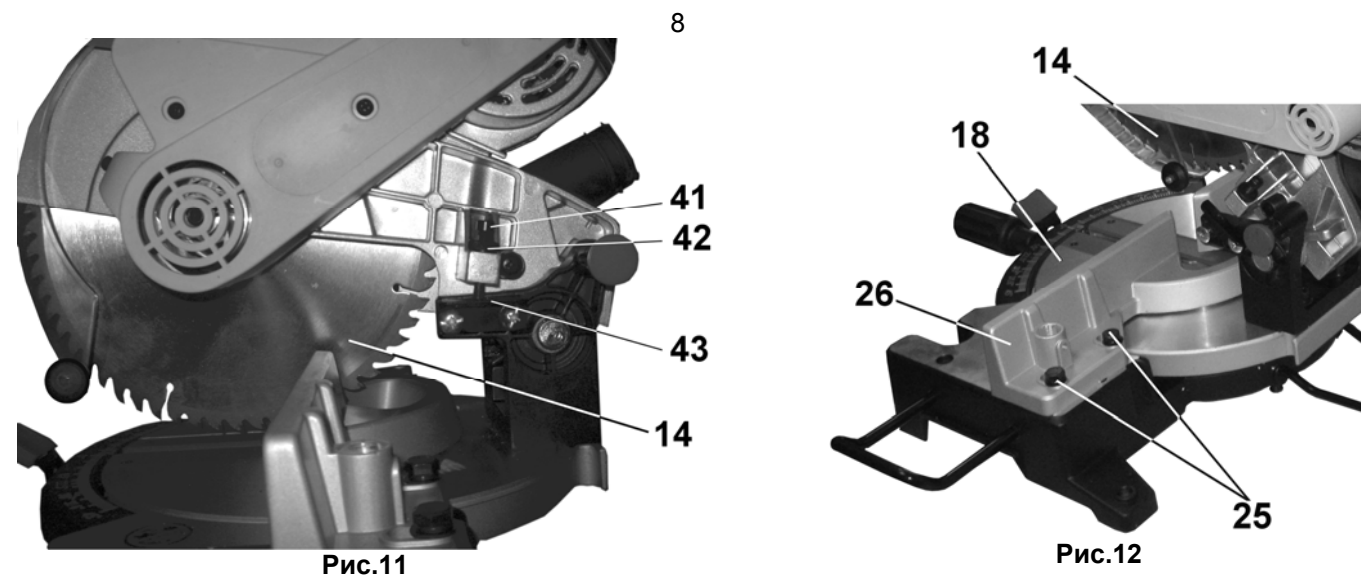


Рис.10,



10.5. Регулировка нижнего положения пилы (Рис.11)

При выполнении этой регулировки **отключите пилу от сети** и опустите пильный диск (14) максимально вниз. Нижнее положение пильного диска (14) регулируется для выполнения сквозного или несквозного пиления заготовки. Глубина пиления регулируется положением болта (41). При необходимости регулировки ослабьте контргайку (42) и вращайте болт (41) в упор пластины (43). Положение болта (41) закрепите контргайкой (42). Перед выполнением сквозного пиления до включения пилы убедитесь в отсутствии контакта зубьев пильного диска (14) с деталями пилы.

10.6. Подготовка к работе (Рис.2-10)

При выключенном питании убедитесь, что пильный диск (11) надёжно закреплён, свободно вращается, правильно работает защитный кожух (12) и ничто другое не мешает предстоящей работе. Для предстоящей операции выполните все настройки и регулировки.

10.7. Установка фронтального упора под углом 90° к пильному диску (Рис.12)

Перед началом выполнения пиления под углом 90° проверьте положение фронтального упора (26) относительно пильного диска (14). Проверку можно выполнить по шаблону, образцу, угольнику или инструментальным замером пробного пиления. Для регулировки положения фронтального упора (26) ослабьте болты крепления (25) с левой и с правой сторон. Установите фронтальный упор (26) относительно пильного диска (14) под углом 90° - положение фронтального упора (26) надёжно закрепите болтами (25).

11. ЗАКРЕПЛЕНИЕ ОБРАБАТЫВАЕМОЙ ЗАГОТОВКИ

11.1. Вертикальный зажим (Рис. 2; 5)

Для удерживания заготовки всегда пользуйтесь вертикальной струбциной. Вертикальная струбцина устанавливается на фронтальном упоре (26). Вставьте стойку вертикальной струбцины в гнездо (19) фронтального упора (26), положение зафиксируйте винтом (4) на задней стороне фронтального упора (26). Для удобства оператора вертикальная струбцина может быть установлена на фронтальном упоре (26) как слева, так и справа от пильного диска (14). Установите рычаг вертикальной струбцины в соответствии с размером и формой заготовки и зафиксируйте его с помощью винта (5).

11.2. Крепление заготовки

Установите заготовку в выбранном для пиления положении и закрепите ее вертикальным зажимным винтом струбцины. Установите заготовку на поворотном столе (18) вплотную к фронтальному упору (26), положение заготовки надёжно закрепите с помощью вертикального прижимного винта (6). Заготовку необходимо всегда прижимать вплотную к фронтальному упору (26). Надломившуюся или согнувшуюся заготовку, которую невозможно надёжно удерживать, использовать нельзя, поскольку она может стать причиной заклинивания пильного диска (14).

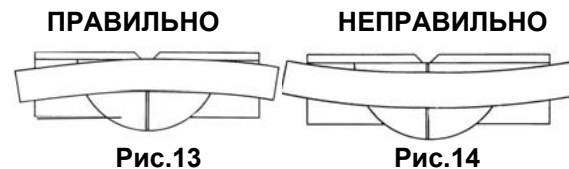
ПРЕДУПРЕЖДЕНИЕ: Всегда очень важно прочно и правильно закрепить заготовку струбциной. Отсутствие жесткой фиксации заготовки при пилении может быть причиной повреждения пилы и/или порчи образца. РЕЗУЛЬТАТОМ ЭТОГО ТАКЖЕ МОГУТ БЫТЬ СОБСТВЕННЫЕ ТРАВМЫ. После пиления не поднимайте пильный диск до его полной остановки.

ВНИМАНИЕ: Убедитесь в том, что пила не будет касаться струбцины при опускании рукоятки вниз до отказа. Если пила заденет за струбцину, то, возможно, струбцину следует перенести на другую сторону стола.

11.3. Пиление изогнутых заготовок

При пилении заготовок, прежде всего, проверьте, их прямолинейность. Если есть искривления, то заготовку следует установить и закрепить на поворотном столе, как показано на Рис. 13.

Если заготовка установлена неправильно, как показано на Рис. 14, обрезки могут зажать пильный диск на завершающем этапе пиления.



12. ОСНОВНЫЕ ОПЕРАЦИИ

12.1. Косое пиление (Рис.2; 5; 10)

12.1.1. Пила предназначена для выполнения поперечного пиления под углом 90° и косого пиления до 45° влево или вправо. Для выполнения косого пиления необходимо ослабить ручку фиксации (17). За рукоятку фиксации (17) повернуть поворотный стол (18) до нужного угла и закрепить данное положение поворотного стола (18) ручкой фиксации (17). При длительной работе с одним заданным углом периодически проверяйте точность установки, так как положение ручки фиксации (17) может ослабнуть.

12.1.2. Для удобства работы предусмотрены фиксированные положения установки углов пиления на углы, отличающиеся от угла 90° на величину 0°, 15°, 22,5°, 31,6°, 45°. При установке перечисленных величин необходимо выполнить пункт 10.2.

12.2. Пиление алюминиевого профиля

ВНИМАНИЕ: При пилении используйте специальные пильные диски.

При пилении алюминиевого профиля используйте деревянные бруски и вставки для исключения деформации профиля. Для уменьшения прилипания алюминиевой стружки к пильному диску при работе с профилем применяйте смазку. Например, перед пилением натрите воском **неподвижный** пильный диск.

ВНИМАНИЕ: Не пытайтесь пилить массивные или круглые алюминиевые заготовки на этой пиле - она не предназначена для этого.

12.3. Общие правила выполнения работ

12.3.1. При нажатии на рукоятку пилы (11) прилагайте усилие строго параллельно плоскости пильного диска (14). Если усилие приложено не параллельно плоскости пильного диска (14), или если направление усилия изменяется в процессе пиления, то чистота и точность пиления ухудшается.

12.3.2. При пилении заготовок из разных по твёрдости материалов используйте соответствующие пильные диски.

12.3.3. Перед выполнением ответственных работ настраивайте положение пильного диска (14) при помощи угольника, угольмера, образца или шаблона. При пилении большого количества заготовок для получения стабильных результатов производите пооперационное пиление всех заготовок с одной настройкой (установкой) пилы.

Всегда перед выполнением ответственных работ предварительно выполните пиление на обрезках заготовки, произведите инструментальное измерение результатов пиления, при необходимости произведите корректировку регулировок. Только после получения необходимых результатов пиления на обрезках заготовок приступайте к выполнению ответственных работ.

13. ТЕХНИЧЕСКОЕ ОБСЛУЖИВАНИЕ

ВНИМАНИЕ: Перед началом любых ремонтных и сервисных работ убедитесь, что пила выключена и отключена из розетки.

13.1. Замена ремня (Рис.3; 15)

В случае необходимости замена ремня производится следующим образом:

Отсоедините вилку пилы от питающей розетки. Выкрутите винты крепления кожуха ремня (20), снимите кожух (20), снимите старый ремень (45) и проверьте чистоту шкивов (44 и 46). Установите новый ремень (Код для заказа 25600), прокручивая его на шкивах (44 и 46). Прокручивайте ремень (45) до тех пор, пока он полностью установится в пазы шкивов (44 и 46). Установка нового ремня (45) требует некоторых физических усилий и особого внимания к технике безопасности – оберегайте руки от травм. При установке ремня (45) следите за тем, чтобы продольные «гребни» ремня укладывались в «ручьи» шкивов без смещения.

После замены ремня (45) установите на место и закрепите винтами кожух (20).

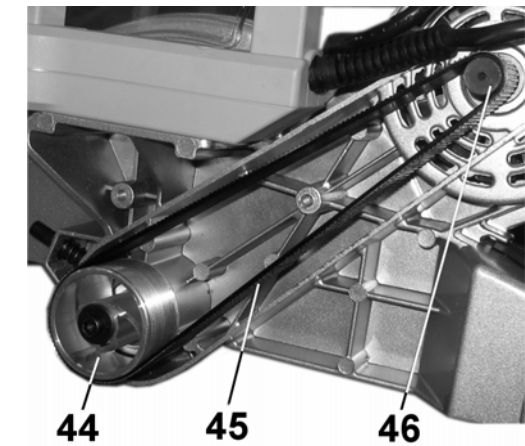


Рис. 15

13.2. Осмотр и замена щеток (Рис. 16)

ВНИМАНИЕ: ПЕРЕД ЗАМЕНОЙ ЩЕТОК ОТКЛЮЧИТЕ ПИЛУ ОТ СЕТИ.

Ресурс щеток (47) зависит от нагрузки на двигатель. Выкрутите две крышки щеткодержателя (22). Проверьте состояние щеток (47) через каждые 50 часов работы, как для новой пилы, так и после установки нового комплекта щеток (47).

Щётки (47) подлежат обязательной замене если:

- Какая-либо из щеток (47) изношена до длины 4,8 мм;
- Проводник или пружина повреждены.

Щетки (47) необходимо менять парами. Для безопасной и надежной работы пилы необходимо, чтобы замену щеток (47) проводил специалист.

Помните, что ремонт пилы должен проводиться в условиях сервисных центров с использованием только оригинальных запасных частей.

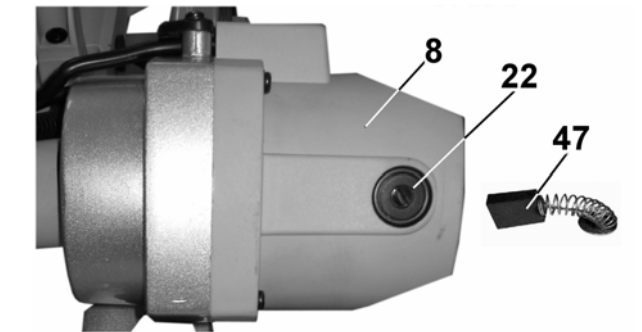


Рис. 16