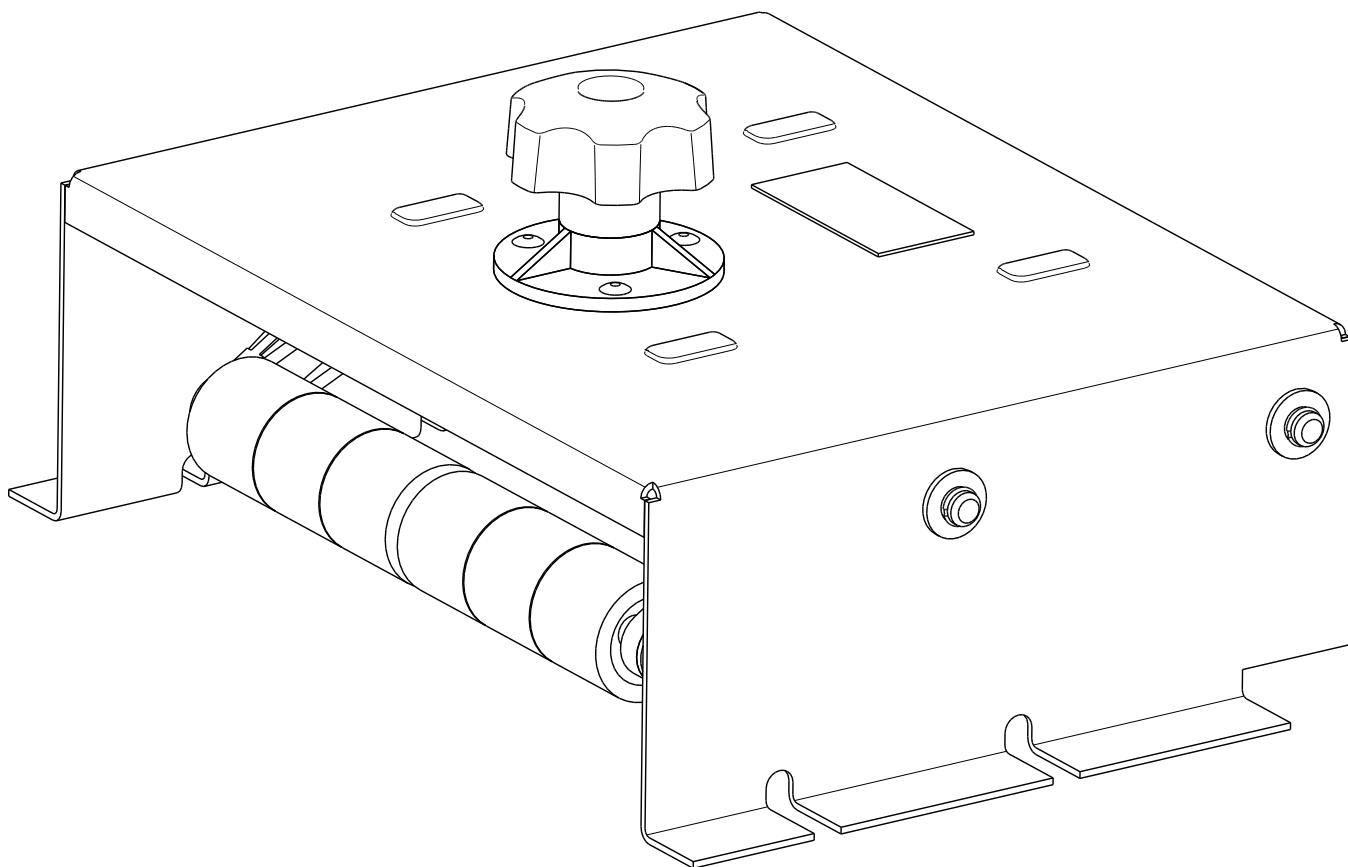


*Устройство прижимное TH205.02.000*



*Кожух TH205.01.001*

