

**РУКОВОДСТВО
ПО ЭКСПЛУАТАЦИИ**
USER MANUAL

denzel[®]

AC-37

КОМПРЕССОР АВТОМОБИЛЬНЫЙ
VEHICLE COMPRESSOR
58055



ВНИМАНИЕ

Прочитайте данное руководство перед эксплуатацией устройства и сохраните его для дальнейшего использования.

IMPORTANT

Read this manual before use and retain for future reference.



ВАЖНО!

В данном руководстве рассмотрены правила эксплуатации и технического обслуживания автомобильного компрессора **DENZEL**. Пожалуйста, обратите особое внимание на предупреждающие надписи. Нарушение инструкции может привести к поломке оборудования или травме.

Дата изготовления:

СОДЕРЖАНИЕ

НАЗНАЧЕНИЕ	3
КОМПЛЕКТНОСТЬ ПОСТАВКИ	3
МЕРЫ ПРЕДОСТОРОЖНОСТИ	3
УСТРОЙСТВО	4
ПОДГОТОВКА К РАБОТЕ	4
ПОРЯДОК РАБОТЫ	5
ТЕХНИЧЕСКИЕ ХАРАКТЕРИСТИКИ	5
ТЕХНИЧЕСКОЕ ОБСЛУЖИВАНИЕ	5
ВОЗМОЖНЫЕ НЕИСПРАВНОСТИ В РАБОТЕ И ИХ УСТРАНЕНИЕ	5
ТРАНСПОРТИРОВКА	6
ХРАНЕНИЕ	6
РЕАЛИЗАЦИЯ И УТИЛИЗАЦИЯ	6
СРОК СЛУЖБЫ И ХРАНЕНИЯ	6
ГАРАНТИЙНЫЕ ОБЯЗАТЕЛЬСТВА	6

Перед первым использованием внимательно изучите настоящее Руководство по эксплуатации и строго соблюдайте указания по применению и технике безопасности. Соблюдение всех приведенных в нем указаний гарантирует долгий срок эксплуатации изделия.

**ВНИМАНИЕ!**

Во избежание удара электрическим током подключайте компрессор только к сети с постоянным напряжением 12 В.

НАЗНАЧЕНИЕ

Компрессор предназначен для получения сжатого воздуха и используется для накачивания и подкачивания шин легковых автомобилей всех типов, резиновых матрацев и других надувных изделий. Компрессор подключается к бортовой сети автомобиля через гнездо прикуривателя с помощью штекера, совместимого с гнездом прикуривателя отечественных и импортных автомобилей.

Любое использование компрессора, не соответствующее области применения, считается не соответствующим его целевому назначению. Все претензии по возмещению ущерба, возникшего в результате такого применения, отклоняются.

КОМПЛЕКТНОСТЬ ПОСТАВКИ



1. Компрессор автомобильный — 1 шт.

2. Сумка для хранения — 1 шт.

3. Адаптеры для накачивания — 3 шт.

4. Руководство по эксплуатации — 1 шт.

5. Гарантийный талон — 1 шт.

МЕРЫ ПРЕДОСТОРОЖНОСТИ

Используйте устройство по назначению. Несоблюдение руководства по эксплуатации может привести к серьезным травмам.

Не следует подключать компрессор, если напряжение не соответствует параметрам, указанным в настоящем Руководстве.

Не рекомендуется чрезмерно накачивать автомобильные шины и другие предметы, иначе есть вероятность возникновения несчастного случая.

**ВНИМАНИЕ!**

Накачивать шины следует строго до уровня, рекомендованного производителями шин и автомобилей.

Не рекомендуется использовать и хранить компрессор в местах повышенной влажности.

Не погружайте компрессор или его отдельные части в воду или другие жидкости.

Компрессор не предназначен для непрерывной эксплуатации. Не превышайте максимальный рабочий цикл компрессора.

Не разбирайте и не ремонтируйте компрессор самостоятельно. Для ремонта и обслуживания обращайтесь в специализированные сервисные центры.

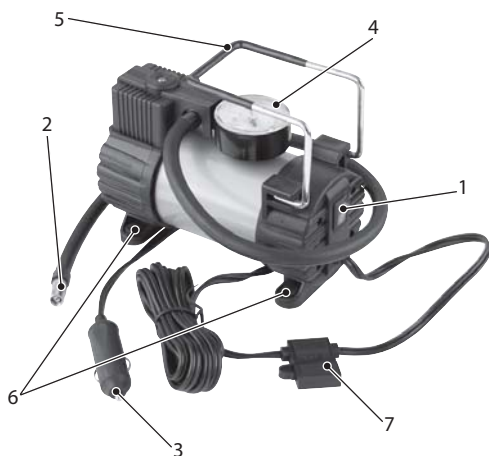
Подключайте компрессор только к сети с постоянным напряжением 12 В.

При продолжительной работе компрессор нагревается. Не следует прикасаться к компрессору во время и непосредственно после использования, за исключением кнопки выключения.

Не включайте устройство вблизи огня, во взрывоопасных средах, а также в местах распыления аэрозолей.

Не оставлять устройство без присмотра во время эксплуатации.

УСТРОЙСТВО



1. Переключатель ВКЛ/ВЫКЛ
2. Наконечник
3. Шнур питания со штекером
4. Манометр
5. Ручка
6. Резиновая опора
7. Предохранитель

ПОДГОТОВКА К РАБОТЕ

При накачке шин рекомендуется всегда разматывать полностью питающий провод. Это повышает эффективность компрессора. Выбрать в случае необходимости подходящий адаптер для накачиваемых предметов.

Подключить шланг компрессора к накачиваемому предмету и закрепить.

Для питания компрессора рекомендуется использовать только автомобильный аккумулятор, в противном случае компрессор может выйти из строя, и в гарантийном обслуживании может быть отказано.

ПОРЯДОК РАБОТЫ

Включите компрессор при помощи выключателя, расположенного на корпусе. Если компрессор после включения плохо работает из-за низкого напряжения, то в качестве дополнительного источника питания рекомендуется использовать генератор автомобиля (для этого необходимо завести двигатель).

Манометр компрессора следует использовать только для предварительного измерения давления. При накачивании автомобильных шин настоятельно рекомендуется проверять давление с помощью более точных измерителей.

Для выключения компрессора следует сначала перевести выключатель в положение «Выкл.», затем снять шланг и переходник с накачиваемого предмета, отключить шнур питания компрессора от автомобиля.

Время непрерывной работы компрессора 15 мин. Во избежание перегрева компрессора рекомендуется делать десятиминутный перерыв между включениями.

ТЕХНИЧЕСКИЕ ХАРАКТЕРИСТИКИ

Характеристика, ед. изм.	Значение
Артикул	58055
Модель	АС-37
Макс. ток потребления, А	15
Макс. давление, атм*	7
Производительность, л/мин	37
Время непрерывной работы, мин.	15
Напряжение, В	12
Длина шланга, м	0,7
Длина кабеля питания, м	2,8
Рабочая температура, °С	-30...+70
Масса, кг	1,7

* 1 атм = 1,01 бар

ТЕХНИЧЕСКОЕ ОБСЛУЖИВАНИЕ

Компрессор не требует специального технического обслуживания. Рекомендуется периодически производить очистку корпуса от пыли и общего загрязнения.

ВОЗМОЖНЫЕ НЕИСПРАВНОСТИ В РАБОТЕ И ИХ УСТРАНЕНИЕ

Неисправность	Причина	Устранение
Компрессор не включается.	Источник питания выдает напряжение менее 10 В.	Проверить и зарядить источник питания.
	Источник питания выдает ток менее 15 А.	
	Выгорел предохранитель, установленный на кабеле питания.	Заменить предохранитель.
Чрезмерная вибрация и шум при работе.	Изношен эксцентриковый подшипник либо вал электродвигателя.	Обратитесь в сервисный центр.
	Изношен цилиндр или поршневое кольцо	
Поток воздуха заметно снижен, накачка до высокого давления невозможна.	Изношен входной клапан, либо поршневое кольцо.	

ТРАНСПОРТИРОВКА

Транспортировка может осуществляться всеми видами закрытого транспорта в соответствии с правилами перевозок, действующими для каждого вида транспорта.

Условия транспортирования при воздействии климатических факторов:

- температуре окружающего воздуха от минус 20 до плюс 55 °С;
- относительной влажности воздуха до 80% при температуре плюс 20 °С.

Во время транспортирования и погрузочно-разгрузочных работ упаковка с компрессором не должна подвергаться резким ударам и воздействию атмосферных осадков.

Размещение и крепление транспортной тары с упакованным компрессором в транспортных средствах должны обеспечивать устойчивое положение и отсутствие возможности ее перемещения во время транспортирования.

ХРАНЕНИЕ

Хранение необходимо осуществлять при температуре окружающей среды от 0 до плюс 40 °С и относительной влажности воздуха не более 80% в месте, недоступном для детей.

РЕАЛИЗАЦИЯ И УТИЛИЗАЦИЯ

Реализация оборудования осуществляется через торговые точки компаний-дилеров согласно действующему законодательству, регламентирующему правила торговли на территории стран Таможенного союза.

Утилизация оборудования осуществляется в соответствии с требованиями и нормами России и стран Таможенного союза.

СРОК СЛУЖБЫ И ХРАНЕНИЯ

Средний срок службы изделия при условии соблюдения потребителем правил эксплуатации составляет 5 лет. Срок хранения не ограничен.

ГАРАНТИЙНЫЕ ОБЯЗАТЕЛЬСТВА

На изделие распространяется гарантия производителя.

Период гарантийного обслуживания указан в гарантийном талоне и исчисляется с момента продажи. Правила гарантийного обслуживания приведены в гарантийном талоне.

Продукция изготовлена в соответствии с требованиями ТР ТС 010/2011



Адрес и контактный телефон уполномоченной организации-импортера:

ООО «МИР ИНСТРУМЕНТА», 117588, г. Москва, а/я 70, тел.: +7 (495) 234-41-30

Made in PRC.

denzel®