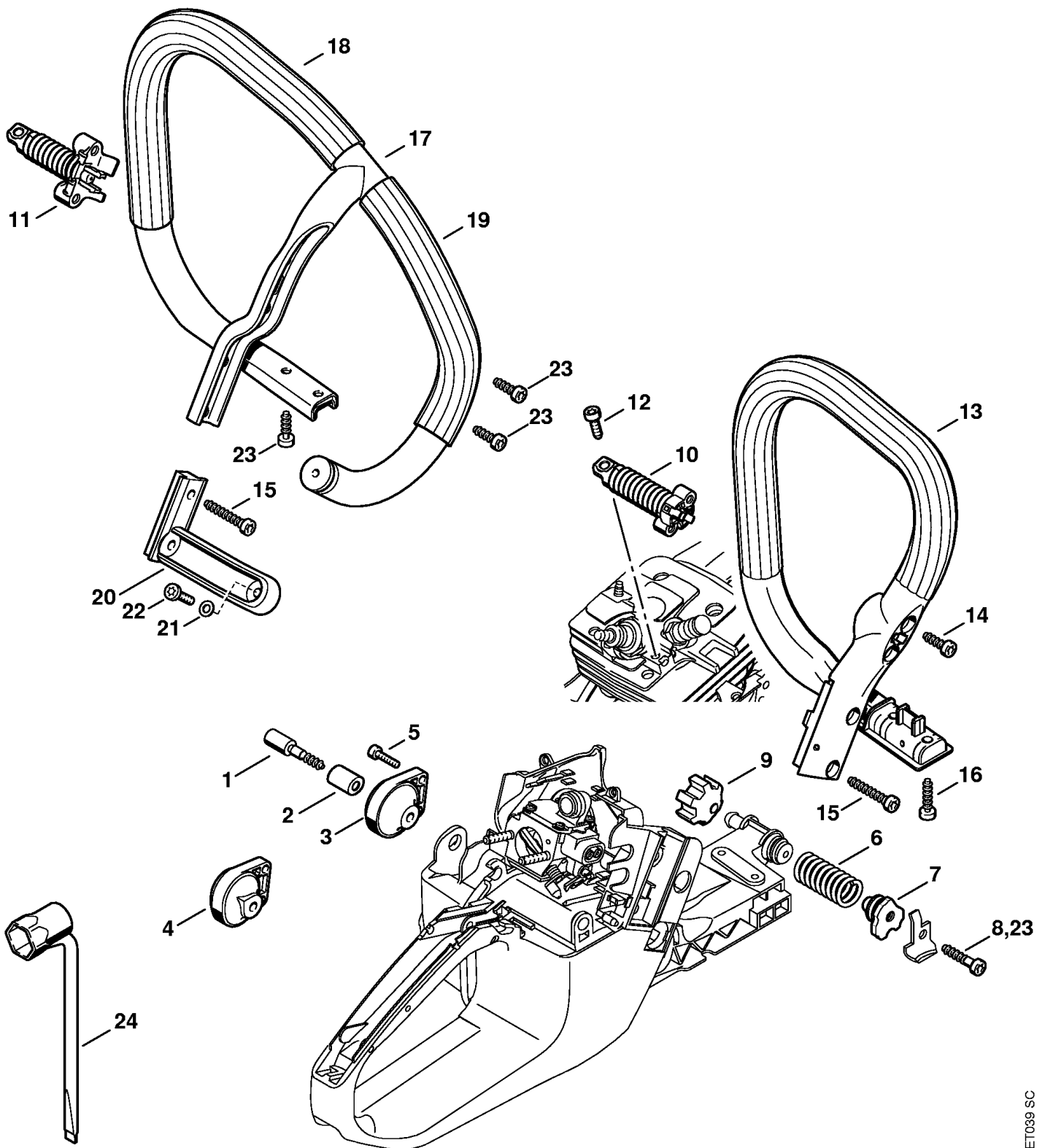


Антивибрационная система - Трубчатая рукоятка



(1) MS 361, (2) MS 361 C-B, (3) MS 361 C-B Z, (4) MS 361 C-BQ, (5) MS 361 C-Q, (6) MS 361 C-Q Z, (7) MS 361-N, (8) MS 361-RZ, (9) MS 361-VW, (10) MS 361-VWZ Arctic, (11) MS 361-W, (12) MS 361-Z

Антивибрационная система - Трубчатая рукоятка

Ссылка №	Код артикула	К-во	Наименование	Включая	Техническая информация
1	1135 791 6100	1	Шпилька		
2	1135 791 7200	1	Гильза		
3	1135 790 9902	1	Кольцевой буфер		
4	* 1135 790 9900	1	Кольцевой буфер (1,2,3,4,5,6,7,9,10,11,12)		39.2006
5	9022 313 0680	2	Винт с цилиндрической головкой IS M4x16		
6	1135 791 3100	1	Пружина		
7	1135 792 2900	1	Фиксатор пружины		
8	9074 478 4475	1	Винт с цилиндрической головкой IS-P6 x 21,5 (1,2,3,4,5,6,7,9,10,11,12)		
9	1135 791 2800	1	Кольцевой буфер		
10	1135 790 8300	1	Антивибрационная пружина (1,2,3,4,5,6,7,12)		
11	1135 790 8301	1	Антивибрационная пружина (8,9,10,11)		
12	9022 341 0980	1	Винт с цилиндрической головкой IS-M5 x 16		
13	1135 791 1700	1	Трубчатая рукоятка (1,2,3,4,5,6,7,12)		
14	9074 478 4130	2	Винт с цилиндрической головкой IS-P5 x 16 (1,2,3,4,5,6,7,12)		
15	9074 478 4675	2	Винт с цилиндрической головкой IS-P6 x 32,5 (1,2,3,4,5,6,7,8,12)		
16	9074 478 4475	2	Винт с цилиндрической головкой IS-P6 x 21,5 (1,2,3,4,5,6,7,12)		
17	1135 790 3600	1	Круговая трубчатая рукоятка (8)	18, 19	
18		1	Шланг рукоятки 360 мм (D) (8)		
19		1	Шланг рукоятки 190 мм (D) (8)		
	0000 791 2009	1	Шланг рукоятки, Ø 19 мм x 5 м (A,B) (8)		
20	1128 791 5501	1	Угловой элемент (8)		
21	9307 021 0120	1	Шайба 5,3 (8)		
22	9022 371 1020	1	Винт с цилиндрической головкой IS-M5 x 20 (8)		
23	9074 478 4435	5	Винт с цилиндрической головкой IS-P6 x 19 (8)		
24	1124 890 3400	1	Комбинированный гаечный ключ (8)		

(1) MS 361, (2) MS 361 C-B, (3) MS 361 C-B Z, (4) MS 361 C-BQ, (5) MS 361 C-Q, (6) MS 361 C-Q Z, (7) MS 361-N, (8) MS 361-RZ, (9) MS 361-VW, (10) MS 361-VWZ Arctic, (11) MS 361-W, (12) MS 361-Z