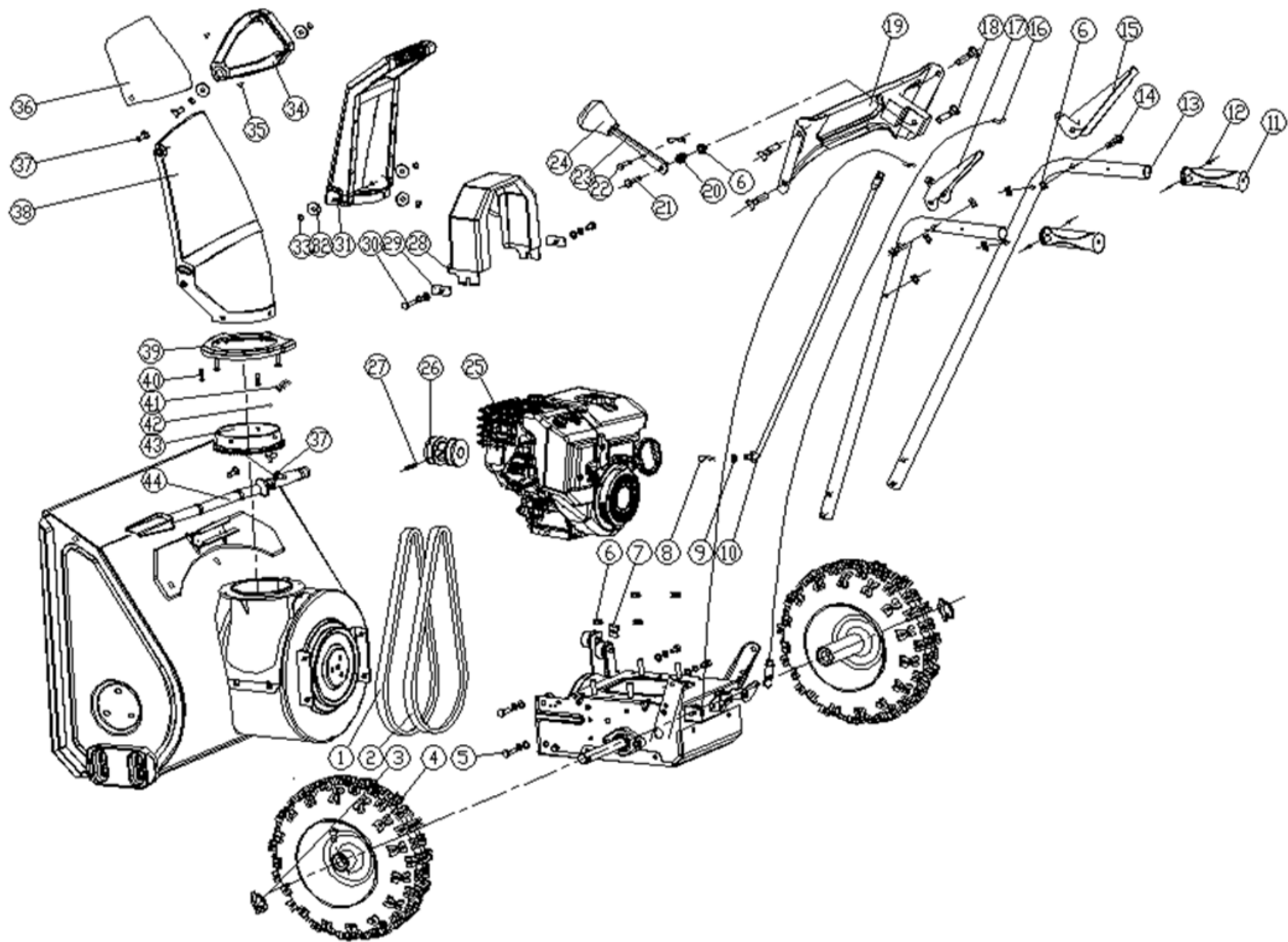


# Carver ST-550/650

Схема 1. Сборочные единицы и детали



**Carver ST-550/650****СПИСОК ДЕТАЛЕЙ (схема 1)**

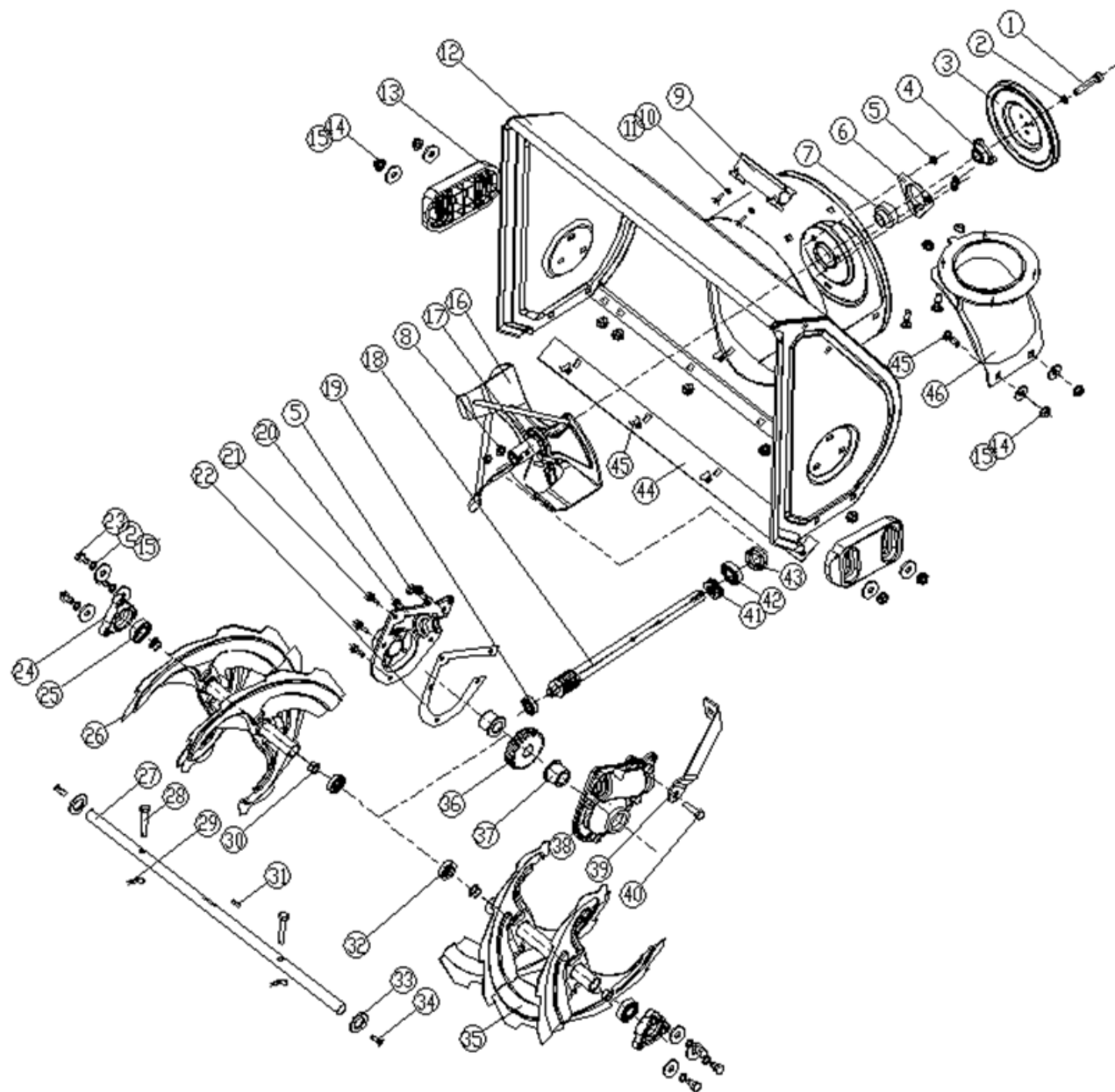
№	АРТИКУЛ	НАИМЕНОВАНИЕ
c1-1	V10X655	ремень (шнек )
c1-2	V10X670	ремень (привод колес )
c1-3	KCW-03	фиксатор колеса 8x50
c1-4	13x4.00-6	шина 13x4.00-6
c1-5	GB/T 9074.17	болт 8x15
c1-6	GB/T 6183.1-2000	гайка М8
c1-7	LP005B M6	гайка М6
c1-8	KC55-29	шплинт
c1-9	GB/T95-2002	шайба

№	АРТИКУЛ	НАИМЕНОВАНИЕ
c1-10	KCM24-03	тяга соединительная
c1-11	KC21-03-05	рукоятка
c1-12	GB/T873-1986	заклепка
c1-13	KC21-03-02	труба руля
c1-14	GB/T5780-2000	болт
c1-15	KC21-03-04	рычаг правый (колеса )
c1-16	KC21-03-03	трос привода колес (длинный)
c1-17	KC21-03-06	рукоятка левая (шнек )
c1-18	GB/T12-1988	болт 8x35
c1-19	KCM24-04	панель передняя
c1-20	KC55-03-04	пружина
c1-21	GB/T 5780-2000	болт М8x35
c1-22	KC55-03-06	штифт
c1-23	KC21-03-08	рычаг переключения передач
c1-24	KC21-03-07	ручка рычага пп
c1-25	SN-210-A	двигатель
c1-26	KCM24-05	шкив ведущий

№	АРТИКУЛ	НАИМЕНОВАНИЕ
c1-27	GB/T 78-2000	винт 5x8
c1-28	KCM24-06	кожух ремней
c1-29	KCM24-07	шайба
c1-30	GB/T 9074.17	болт М6X16
c1-31	KCM24-08	рукоятка желоба
c1-32	GB/T5287-2002	шайба
c1-33	GB/T 889.1-2000	гайка м6
c1-34	KCM24-09	рукоятка верхней части желоба
c1-35	GB/T846-1985	шайба
c1-36	KCM24-10	верхняя часть желоба
c1-37	GB/T12-1988	болт м6x15
c1-38	KCM24-11	желоб
c1-39	KCM24-12	фланец поворотный
c1-40	GB/T818-2000	винт м6x10
c1-41	KCM24-13	-
c1-42		-
c1-43	KCM24-14	диск крепления желоба
c1-44	KC55-24	лопатка

# Carver ST-550/650

Схема 2. Сборочные единицы и детали



# Carver ST-550/650

## СПИСОК ДЕТАЛЕЙ (схема 2)

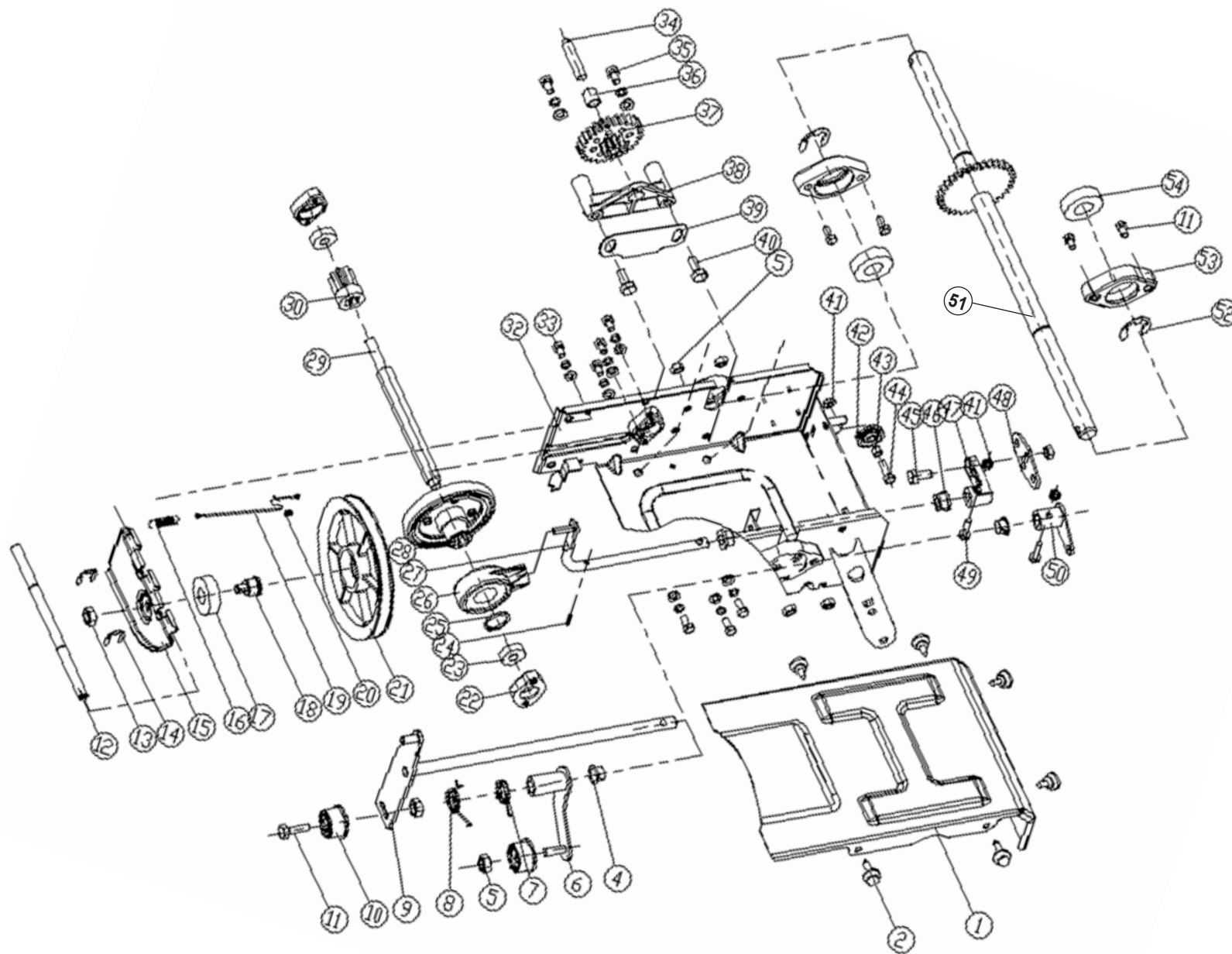
№	АРТИКУЛ	НАИМЕНОВАНИЕ
c2-1	GB/T5780-2000	болт м10х25
c2-2	GB/T93-1987	шайба 10
c2-3	КС21-01-06	шкив ведомый (шнек)
c2-4	КСМ24-01-01	фланец
c2-5	GB/T889.1-2000	гайка м6
c2-6	КСМ24-01-02	крышка подшипника
c2-7	GB/T7810-95	подшипник UB204
c2-8	GB/T889.1-2000	гайка м6
c2-9	КС55-01-21	крепление лопатки

№	АРТИКУЛ	НАИМЕНОВАНИЕ
c2-10	GB/T95-2002	шайба
c2-11	GB/T845-1985	винт
c2-12	КСМ24-01-03А	ковш в сборе
c2-13	КС26-01-02	полозья
c2-14	GB/T6183.1-2000	гайка
c2-15	GB/T96.2-2002	шайба
c2-16	КСМ24-01-04	снегоотбрасыватель
c2-17	GB/T5780-2000	болт м6х35
c2-18	КСМ24-01-05	вал червячный
c2-19	GB/T276-1994	подшипник 6001
c2-20	КС55-01-10	полукорпус редуктора левый
c2-21	GB/T9074.17	болт М6х15
c2-22	КС55-01-12	прокладка редуктора
c2-23	GB/T5780-2000	болт М8х15
c2-24	КСМ24-01-07	корпус подшипника
c2-25	GB/T276-1994	подшипник 6203
c2-26	КСМ24-01-08	шнек левый
c2-27	КСМ24-01-09А	вал выходной
c2-28	КС55-01-11	болт срезной

№	АРТИКУЛ	НАИМЕНОВАНИЕ
c2-29	КС55-29	шплинт
c2-30	КС55-01-06	втулка (пластик)
c2-31	GB/T1096-1979	шпонка
c2-32	GB 13871-1992	уплотнитель FB19х30
c2-33	КСМ24-01-21	шайба
c2-34	GB/T 819-2000	винт М6х16
c2-35	КСМ24-01-13	шнек правый
c2-36	КС55-01-13А	колесо червячное
c2-37	КС55-01-09	втулка вала редуктора
c2-38	КС55-01-08	полукорпус редуктора правый
c2-39	КСМ24-01-14	упор редуктора
c2-40	GB/T5780-2000	болт М6х25
c2-41	GB/T301-1995	Подшипник упорный 51104
c2-42	GB/T276-1994	подшипник 6004
c2-43	GB 13871-1992	уплотнитель FB20х35х7
c2-44	КСМ24-01-19А	пластина ковша
c2-45	GB/T12-1988	болт М8х15
c2-46	КСМ24-01-20	основание поворотного желоба

# Carver ST-550/650

Схема 3. Сборочные единицы и детали



**Carver ST-550/650****СПИСОК ДЕТАЛЕЙ (схема 3)**

№	АРТИКУЛ	НАИМЕНОВАНИЕ
с3-1	KCM24-02-01	поддон
с3-2	KCW-04	пистон пластиковый
с3-3		0
с3-4	KC90-02-07	втулка
с3-5	GB/T 889.1-2000	гайка М8
с3-6	KCM24-02-02	натяжитель ремня привода
с3-7	KCM24-02-03	пружина
с3-8	KC21-02-21	пружина
с3-9	KCM24-02-04	рычаг привода шнека
с3-10	KCFT26-05	ролик
с3-11	GB/T5780-2000	болт М8х30
с3-12	KCM24-02-05	ось

№	АРТИКУЛ	НАИМЕНОВАНИЕ
с3-13	GB/T 889.1-2000	гайка М10
с3-14	GB/T959.1-86	шайба стопорная 8(сплит)
с3-15	KCM24-02-06	пластина сцепления подвижная
с3-16	KC21-02-28	пружина
с3-17	GB/T276-1994	подшипник 6203
с3-18	KC21-02-15	
с3-19	KCM24-02-09	трос сцепления малый (короткий)
с3-20	KC21-02-16	пружина
с3-21	KCM24-02-10	диск фрикционный
с3-22	KC21-02-33	корпус подшипника
с3-23	GB/T276-1994	подшипник 6000
с3-24	GB/T879-2000	шплинт
с3-25	GB/T894.1-1986	кольцо стопорное
с3-26	KCM24-02-11, KC21-02-13	подшипник колеса фрикционного
с3-27	KCM24-02-12	рычаг выбрa передач
с3-28	KCM24-02-13	фрикционное колесо
с3-29	KCM24-02-14	вал шестигранный
с3-30	KC21-02-25	шестерня
с3-31	KCM24-02-15	0
с3-32	KCM24-02-16	корпус
с3-33	GB/T9074.17-1994	болт М6х12

№	АРТИКУЛ	НАИМЕНОВАНИЕ
с3-34	KCM24-02-17	вал малый
с3-35	GB/T9074.17-1994	болт М6х12
с3-36	KCM24-02-18	втулка
с3-37	KCM24-02-19	шестерня двойная
с3-38	KCM24-02-21	опора шестерни
с3-39	KCM24-02-22	пластина
с3-40	GB/T5780-2000	болт М10х10
с3-41	GB/T 889.1-2000	гайка М6
с3-42	KC40-28	ролик
с3-43	KC21-02-2	втулка
с3-44	GB/T5780-2000	болт М6х15
с3-45	GB/T5780-2000	болт М8х20
с3-46	KCM24-02-23	втулка
с3-47	KCM24-02-24	рычаг пп
с3-48	KC21-02-05	планка
с3-49	GB/T5780-2000	болт М6х25
с3-50	KC21-02-4	рычаг вш
с3-51	KCM24-02-25	вал приводной
с3-52	GB/T959.1-86	стопорное кольцо 19(сплит)
с3-53	KC21-02-32	корпус подшипника
с3-54	GB/T276-1994	подшипник 6004