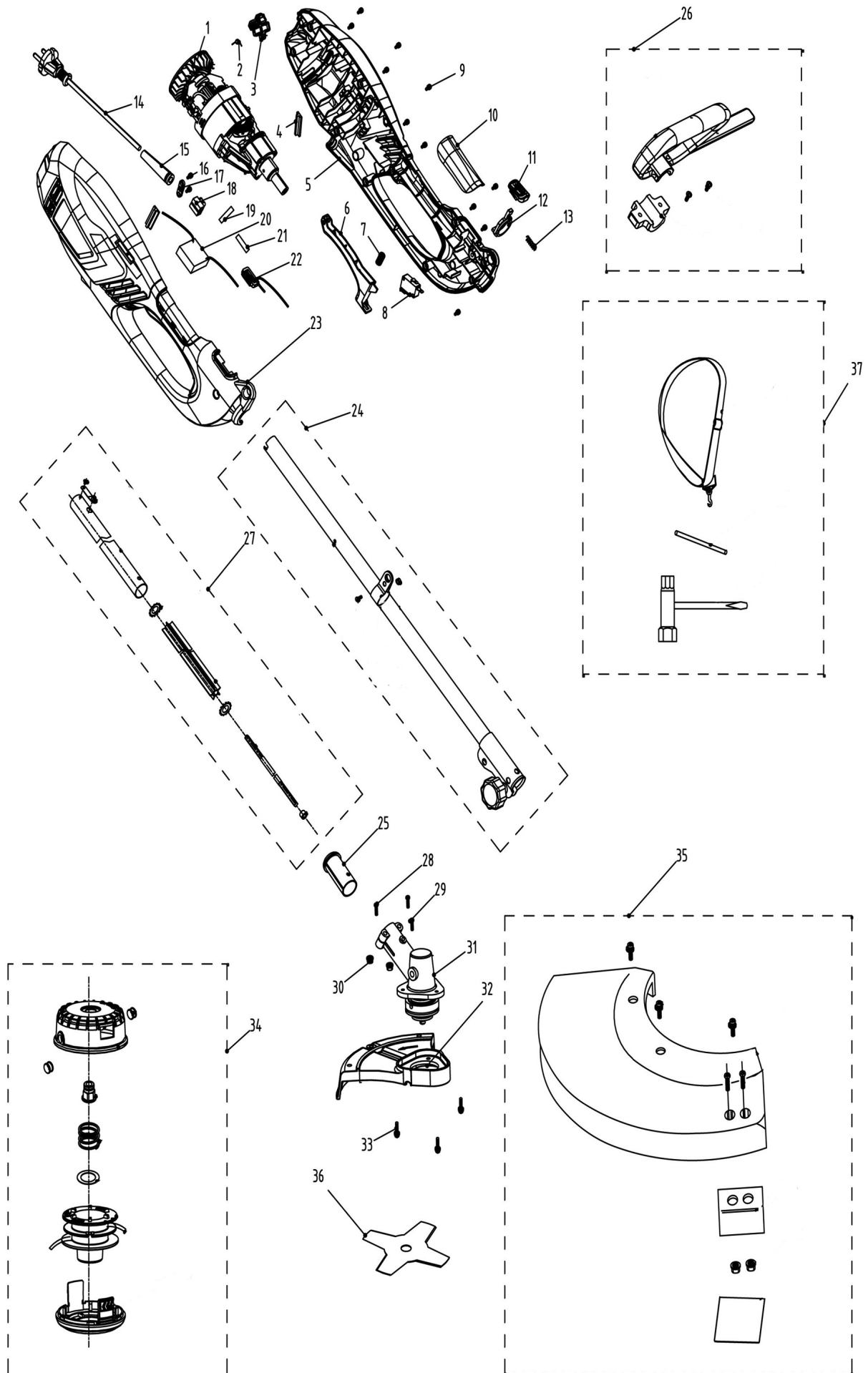


Carver TR 1500S

Сборочные единицы и детали

Триммеры электрические



Carver TR 1500S

Триммеры электрические

СПИСОК ДЕТАЛЕЙ

№	Артикул	Наименование	Кол-во
1	CY15001	Эл. двигатель в сборе	1
2	CYU002	Пружина	1
3	CYU003	Фиксатор сетевого шнура	1
4	CYU004	Резиновый улотнитель	2
5	CYU005	Полукопус левый	1
6	CYU020.10	Клавиша выключателя	1
7	CYU020.11	Пружина клавишаи	1
8	CYU020.5	Микро-выключатель	1
9		Саморез	11
10	CY1512.10	Накладка	1
11	CY1512.11	Клавиша фиксатора	1
12	CY1512.12	Фиксатор	1
13	CY1512.13	Пружина	1
14	CYU010	Сетевой шнур	1
15	CYU011	Втулка сетевого шнура	1
16		Саморез	2

№	Артикул	Наименование	Кол-во
17		Зажим	1
18	CYU012	Колодка	2
20	CYU014	Эл блок	1
23	CYU017	Полукопус правый	1
24	CYU018	Труба верхняя в сборе	1
25	CY15024	Втулка	1
26	CYS15026	Передняя рукоятка	1
27	CY15023	Труба нижняя в сборе	1
28		Винт	2
29		Винт	1
30		Гайка	2
31	CY15027	Редуктор в сборе	1
32	CY15028	Кожух малый	1
33		Винт	3
34	CY15S/ТН3343	Шпуля в сборе	1
35	CY15030	Кожух большой	1
36	BC-07	Нож	1
37	CYU.ZIP	Зип	1