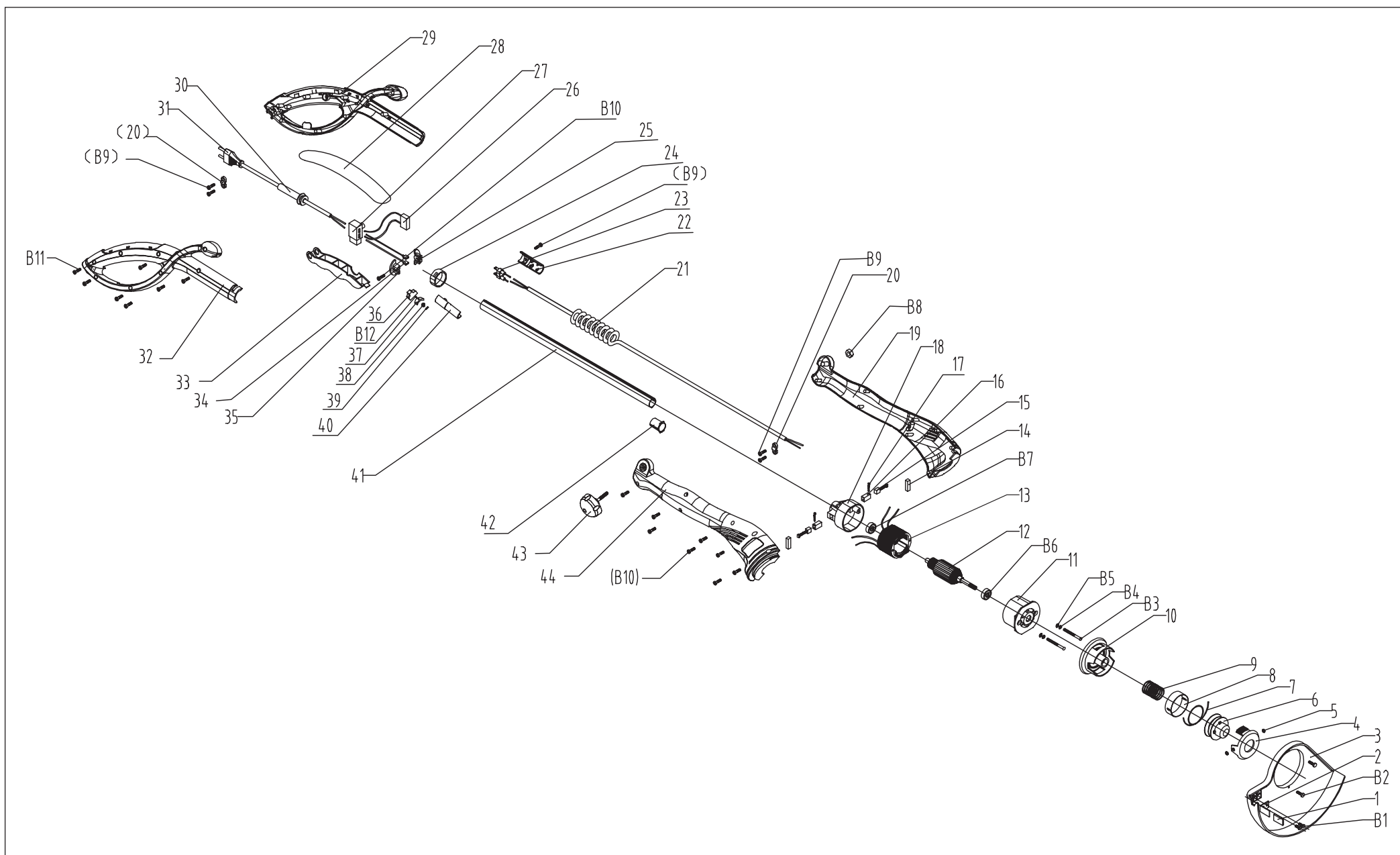


Carver TR-400T

Сборочные единицы и детали



Carver TR-400T**СПИСОК ДЕТАЛЕЙ**

№	АРТИКУЛ	НАИМЕНОВАНИЕ
1	40001	Чехол лезвия
2	40002	Лезвие
3	40003	Кожух защитный
4	40004	Фиксатор кассеты
5	40005	Вкладыш
6	40006	Шпуля
7	40007	Леска нейлоновая 1.3x6 м
8	40008	Кольцо уплотнительное
9	40009	Пружина 12.4x46
10	40010	Корпус шпули
11	40011	Корпус электродвигателя передний
12	40012	Ротор
13	40013	Статор
14	40014	Вставка резиновая
15	40015	Щетка угольная
16	40016	Щеткодержатель
17	40017	Пластина медная
18	40018	Корпус электродвигателя задний

№	АРТИКУЛ	НАИМЕНОВАНИЕ
19	40019	Полукорпус левый
20	40020	Хомут
21	40021	Провод электрический
22	40022	Уплотнитель
23	40023	Колодка А
24	40024	Муфта
25	40025	Колодка Б
26	40026	Конденсатор
27	40027	Выключатель
28	40028	Накладка рукоятки задней
29	40029	Полукорпус левый рукоятки задней
30	40030	Втулка кабеля
31	40031	Кабель с вилкой
32	40032	Полукорпус правый рукоятки задней
33	40033	Клавиша выключателя
34	40034	Колодка соединительная
35	40035	Колодка соединительная Б
36	40036	Клавиша фиксатора

№	АРТИКУЛ	НАИМЕНОВАНИЕ
37	40037	Планка специальная
38	40038	Фиксатор
39	40039	Пружина
40	40040	Уплотнитель
41	40041	Труба алюминиевая
42	40042	Втулка
43	40043	Фиксатор ручки
44	40044	Полукорпус левый
B1		Саморез 4.2x10
B2		Саморез 4.2x18
B3		Винт М4x70
B4		Шайба
B5		Шайба «гровер» 4мм
B6		Подшипник 608
B7		Подшипник 607
B8		Гайка М6
B9		Саморез 4.2x12
B10		Саморез 3x10
B11		Саморез 4.2x15
B12		Винт М3x6