

СОЮЗ

ИННОВАЦИИ РОССИИ

Инструкция по эксплуатации и
техническому обслуживанию.



Точильно-шлифовальная машина.

Модели: TCC-60125 /
TCC-60150 / TCC-60200.

EAC


RU-2018-08-14



СО Д Е Р Ж А Н И Е.

1.	Область применения и назначение.	3
2.	Внешний вид.	4
3.	Технические характеристики.	5
4.	Инструкция по технике безопасности.	5
5.	Правила эксплуатации.	9
6.	Работа с инструментом.	12
7.	Правила установки частей оборудования.	13
8.	Техническое обслуживание.	14
9.	Гарантийное обязательство.	16
10.	Срок службы	16
11.	Перечень критических отказов и ошибочные действия персонала или пользователя	16
12.	Критерии предельных состояний	16
13.	Действия персонала в случае инцидента, критического отказа или аварии.	17
14.	Хранение.	17
15.	Транспортировка.	17
16.	Утилизация.	18
17.	Значения шума и вибрации.	18
18.	Информация для покупателя.	18

Уважаемый покупатель!

Компания  **СОЮЗ** благодарит Вас за приобретение данного электроинструмента. Если изменения, внесенные производителем не отражены в данном документе, воспользуйтесь полезной информацией в конце издания.

ВНИМАНИЕ! Внимательно изучите инструкцию по эксплуатации перед началом использования инструмента. Храните её в защищенном месте.

1. Область применения и назначение.

Назначение.

Данный инструмент предназначен для заточки сверл, ножей, ножниц и лезвий. **ЗАПРЕШЕНО! Применение инструмента не по назначению не допускается!**

Область применения.

Режим использования при температуре от -10 до +40С и относительной влажностью воздуха не более 80%, с отсутствием прямого воздействия атмосферных осадков и чрезмерной запыленности воздуха. Степень защиты, обеспечиваемая оболочкой - IP20 (МЭК 60529).

ВНИМАНИЕ! Бытовая серия. Данное изделие можно эксплуатировать на протяжении НЕ БОЛЕЕ 15 минут, затем его необходимо выключить на 5 минут. Рекомендуется работать с инструментом не более 20 часов в неделю.

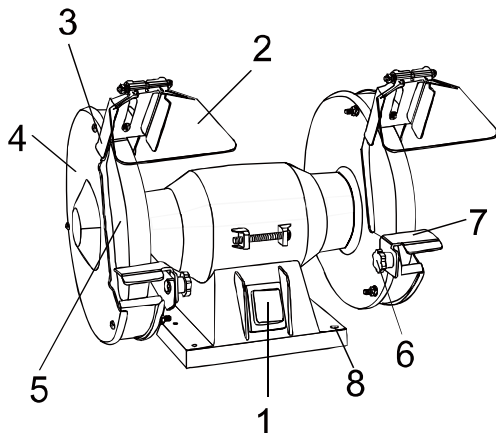
Источник питания.

Данный инструмент должен подключаться к источнику питания с напряжением, соответствующим напряжению, указанному на идентификационной пластинке, и может работать только от однофазного источника переменного тока.

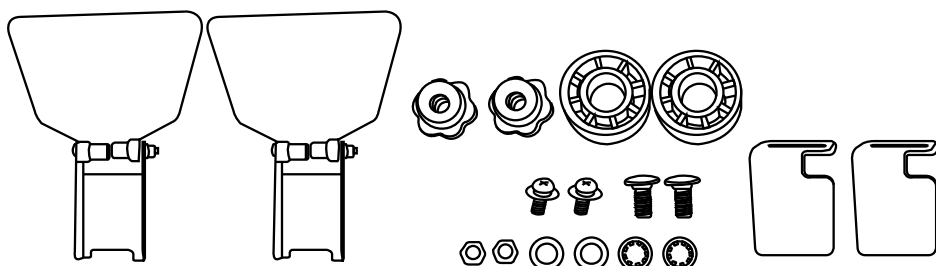
ВНИМАНИЕ! Перед началом эксплуатации выполните заземление (машина класса I по ГОСТ Р МЭК 60745-1-2011).

2. Внешний вид.

1. Кнопка переключателя «Вкл/Выкл».
2. Прозрачный защитный щиток.
3. Опора прозрачного защитного щитка.
4. Защитный кожух.
5. Защитный кожух.
6. Шлифовальный диск.
7. Винт опоры.
8. Опора.
9. Станина.



Комплектность поставки.



1. Искроуловитель с винтами- 2наб.
2. Кронштейн для упора с винтами- 2наб.
3. Втулка- 2шт.

3. Технические характеристики.

Модели	ТСС-60125	ТСС-60150	ТСС-60200
Напряжение:	220 В~50 Гц	220 В~50 Гц	220 В~50 Гц
Номинальная мощность:	180 Вт	200 Вт	300 Вт
Скорость холостого хода:	2950 об/мин	2950 об/мин	2950 об/мин
Габариты точильных дисков:	Ø125,0* Ø12,7*16,0 мм	Ø150,0* Ø12,7*16,0мм	Ø200,0* Ø20,0*16,0мм
Вес:	3,8 кг	4,5 кг	8,65 кг

4. Инструкция по технике безопасности.

ВНИМАНИЕ! Чтобы не подвергаться опасности поражения током, получения травмы или возникновения пожара, прочитайте и запомните эти указания до того, как приступите к работе с инструментом. Пользуясь электроинструментом, следует строго соблюдать следующие основные правила техники безопасности.

Рабочее место.

Содержите рабочее место чистым и хорошо освещенным.

Загроможденные плохо освещенные рабочие места являются причиной травматизма. Беспорядок или неосвещенные участки рабочего места могут привести к несчастным случаям.

Не используйте электроинструменты во взрывоопасных помещениях, таких где присутствуют огнеопасные жидкости, газы, или пыль. Электроинструменты создают искры, которые могут привести к возгоранию пыль или пара.

Держите детей, и посетителей на безопасном расстоянии от работающих электроинструментов. Не отвлекайтесь – это может вызвать потерю контроля над инструментом и стать причиной травмы.

Предписывающие знаки Гост 12.14.026-2001.

	Работать в защитной одежде	На рабочих местах и участках, где необходимо применять средства индивидуальной защиты
	Работать в защитном щитке	На рабочих местах и участках, где необходима защита лица и органов зрения
	Отключить штепсельную вилку	На рабочих местах и оборудовании, где требуется отключение от электросети при наладке или остановке электрооборудования и в других случаях
	Работать в защитных перчатках.	На рабочих местах и участках работ, где требуется защита рук от воздействия вредных или агрессивных сред, защита от возможного поражения электрическим током
	Работать в защитных наушниках	На рабочих местах и участках с повышенным уровнем шума
	Работать в защитных очках	На рабочих местах и участках, где требуется защита органов зрения
	Электроинструмент класса I (по ГОСТ 60745-1-2009).	Электроинструмент 1 класса содержит рабочую изоляцию, заземляющее устройство, жилу в проводе и вилку «земля – контакт». Заземление обязательно.

Электробезопасность.

Перед включением проверьте соответствует ли напряжение питания Вашего электроинструмента сетевому напряжению. Проверьте исправность кабеля, штепселя и розетки, в случае неисправности этих частей дальнейшая эксплуатация запрещается.

Штепсельная вилка электроинструмента должна подходить к штепсельной

розетке. Ни в коем случае не изменяйте штепсельную вилку. Не применяйте переходные штекеры для электроинструментов с защитным заземлением. Электроинструменты с двойной изоляцией не требуют подключения через розетку с третьим заземленным проводом. Для электроинструментов без двойной изоляции подключение через розетку с заземленным проводом обязательно.

Избегайте контакта тела с заземленными поверхностями типа труб, радиаторов, печей и холодильников. Риск удара током резко возрастает, если ваше тело соприкасается с заземленным объектом.

Если использование электроинструмента во влажных местах неизбежно, ток к электроинструменту должен подаваться через специальное устройство-прерыватель отключающее электроинструмент при утечке.

Резиновые перчатки электрика и специальная обувь далее увеличат вашу личную безопасность.

Не подвергайте электроинструменты воздействию дождя или влажным условиям. Вода, попавшая в электроинструмент, значительно увеличивает риск удара током.

Аккуратно обращайтесь электрошнуром. Никогда не используйте шнур, чтобы нести электроинструменты или тянуть штепсель из

розетки. Держите шнур вдали от высокой температуры, масляных жидкостей, острых граней или движущихся частей. Замените поврежденные шнуры немедленно. Поврежденные шнуры увеличивают риск удара током.

При действии электроинструмента вне помещений, используйте электрические удлинители, специально предназначенные для применения вне помещения.

Личная безопасность.

Будьте внимательны, постоянно следите за тем что вы делаете, и используйте здравый смысл при работе с электроинструментом.

Не используйте электроинструмент в то время как Вы утомлены или находитесь под воздействием лекарств или средств, замедляющих реакцию, а также алкоголя или наркотических веществ. Это может привести к серьезной травме.

Носите соответствующую одежду. Слишком свободная одежда, драгоценности или длинные распущенные волосы могут попасть в движущиеся части работающего электроинструмента. Держите ваши волосы, одежду, и перчатки далеко от двигающихся частей. Руки должны быть сухими, чистыми и свободными от следов маслянистых веществ.

Избегайте внезапного включения. Убедитесь, что клавиша включения/выключения находится в положении «выключено» («OFF») до включения электроинструмента в розетку.

Удалите регулировочные и/или установочные ключи перед включением электроинструмента. Оставленный ключ, попав в движущиеся части электроинструмента, может привести к поломке электроинструмента или серьезной травме.

Держите надежно равновесие. Используйте хорошую опору и всегда держите надежно баланс тела. Надлежащая опора и баланс позволяют обеспечить надежный контроль над электроинструментом в неожиданных ситуациях.

Используйте оборудование обеспечивающее Вашу безопасность.

Всегда носите защитные очки. Респиратор, нескользящие безопасные ботинки, каска, или наушники должны использоваться для соответствующих условий.

5. Правила эксплуатации оборудования.

ВНИМАНИЕ! Инструмент не предназначен для эксплуатации несовершеннолетними и инвалидами. Не допускать детей к станку.

Не включать инструмент при треснувшем или поврежденном шлифовальном круге. Немедленно заменить треснувший или поврежденный шлифовальный круг.

ВНИМАНИЕ! Обязательно отключать станок от сети питания перед регулировкой.

Перед работой с устройством проверить затяжку винтов, болтов и гаек.

Не останавливать и не тормозить вращающийся шлифовальный круг.

Проверять правильность регулировки защиты глаз и подручников

Всегда использовать защиту глаз и подручники.

Не использовать шлифовальный круг для резки.

Скорость вращения шлифовального круга не должна превышать указанную на запасных шлифовальных кругах.

Не использовать шлифовальные круги с повреждениями или неправильной формы.

Регулировка искроуловителя должна производиться как можно чаще, с учетом износа шлифовального круга.

Регулировка подручника должна производиться постепенно с учетом износа круга.

Данный электроинструмент разрешается использовать только стационарно внутри сухих помещений.

Используйте шумогасящие наушники при использовании электроинструмента в течение длительной работы. Длительное подвергание шуму высокой интенсивности может стать причиной потери слуха.

Всегда носите защитные очки при использовании этого электроинструмента. Используйте респиратор для при работе при которой образуется пыль.

Надежно закрепите обрабатываемую деталь при обработке используя упоры.

Никогда не оставьте клавишу включения/выключения зафиксированной в положении «ON» («Включено»). Перед включением убедитесь, что клавиша включения/выключения находится в положении «OFF» («Выключено»). Случайные запуски могут стать причиной травмы.

ЗАПРЕЩЕНО! Строжайше запрещается работать с асбестосодержащими заготовками.

ЗАПРЕЩЕНО! Запрещается устанавливать точильные диски, размеры которых не подходят для изделия.

Каждый раз перед началом работы проверяйте точильный диск. В случае обнаружения трещин, сколов, деформаций необходимо незамедлительно заменить его на новый.

Запрещается работать без установки прозрачного защитного щитка, защитных боковых кожухов, боковых опор и т.д.

После покупки необходимо включить изделие на 5 минут без нагрузки, с целью проверки правильности установки всех деталей и плавности работы изделия. Необходимо немедленно отключить изделие при обнаружении вибрации.

Каждый раз перед началом работы внимательно осмотрите точильные диски на предмет отсутствия поломок, трещин, сколов и т.д. В случае обнаружения немедленно замените точильный диск на новый.

После установки нового точильного диска необходимо включить изделие на 5 минут без нагрузки.

Храните точильные диски в сухом месте с постоянной температурой.

Обязательно установите внутренние и внешние фланцы и шайбы в процессе сборки изделия.

ЗАПРЕЩЕНО! Строжайше запрещается увеличивать внутренний диаметр защитного диска путем рассверливания его электрической дрелью.

Специальные опоры (7 рис.1) должны быть, как можно ближе расположены к точильному диску. Максимальное расстояние между опорой и точильным диском не должно превышать 3 мм.

ЗАПРЕЩЕНО! Запрещается включать изделие без установки боковых защитных кожухов.

Расстояние между внутренней поверхностью защитного кожуха и точильным диском не должно быть больше 5 мм.

Средства защиты: прозрачные защитные щитки, боковые опоры и боковые защитные кожуха должны быть собраны и установлены до начала работы.

Необходимо отключить изделие от сети электропитания до начала работ по замене точильного диска.

6. Работа с инструментом.

ВНИМАНИЕ! Перед началом работы рекомендуется закрепить многофункциональный заточной станок с помощью болтов на надежном основании.

Подготовка к работе.

ВНИМАНИЕ! Перед началом работы, при отключённом от сети инструменте необходимо проверить:

- надёжность соединения частей корпуса и отсутствие их повреждений, затяжку всех резьбовых соединений;
- работу кнопки фиксации клавиши выключателя;
- исправность шнура питания и штепсельной вилки;
- целостность инструмента, аксессуаров и защитных приспособлений к нему,
- проверять надёжность креплений узлов, насадок и т.п., затяжки болтов и т.п.,
- убедиться в отсутствии иных повреждений или иных отклонений от нормы.

При обнаружении – устранить недостатки до начала использования.

Перед началом работы проверьте диск на наличие поломок, трещин и изломов.

При обнаружении чрезмерной вибрации или иных неполадок немедленно выключите изделие. Обратитесь в сервис для устранения неисправности.

Убедитесь, что поблизости нет легковоспламеняющихся веществ. Избегайте попадания искр на такие материалы и жидкости.

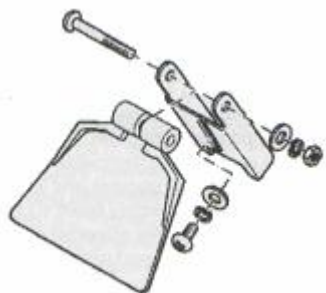
Использование инструмента, имеющего повреждения или ослабленные крепежные элементы – запрещено и опасно, в связи с возможностью получения травмы.

Производитель не несет ответственность за последствия и ущерб, причиненный вследствие использования инструмента с указанными выше повреждениями и/или отклонениями от нормы.

7. Правила установки частей оборудования.

Установка прозрачного защитного щитка.

Рис. 2



Соберите и закрепите прозрачный защитный щиток как указано выше, на рисунке 2.

Работа.

При работе используйте равномерно всю толщину диска. Это сохраняет ровную поверхность диска и увеличивает срок его службы.

После включения машины поднесите заготовку и начните плавно обрабатывать заготовку, не прилагайте излишнего усилия.

При заточке сверл, зубил и т.д., используйте воду для охлаждения. В противном случае возможен перегрев обрабатываемых инструментов (сверл и т.д.) и потери твердости.

Для точильно-шлифовальных машин оборудованных диском для влажной шлифовки, используйте диск для влажной шлифовки только для окончательной правки, сверел, ножей, стамесок и других подобных

инструментов, которые требуют окончательной правки. НИКОГДА НЕ ИСПОЛЬЗУЙТЕ ДАННЫЙ ДИСК ДЛЯ СУХОЙ ШЛИФОВКИ

Перед использованием диска для влажной шлифовки налейте чистую воду в кожух- ванночку данного диска. После работы слейте воду, вынув пробку из основания кожуха.

ВНИМАНИЕ! Не шлифуйте заготовки из цветных металлов и дерева – это приводит к тому, что диск потеряет свои шлифовальные свойства (диск будет забит).

ЗАПРЕЩЕНО! В процессе работы заготовка нагревается. Её необходимо охлаждать.

Запрещается охлаждать раскалившуюся заготовку в воде или хладагентах.

8. Техническое обслуживание оборудования.

ВНИМАНИЕ! Перед началом любых работ по обслуживанию инструмента вытащить вилку из розетки.

Периодически проверяйте крепеж. Если болты ослабли - затяните их немедленно, во избежание серьезного повреждения инструмента и получения травмы.

Периодически проверяйте шнур электропитания. Если кабель поврежден - отремонтируйте в ближайшем авторизованном сервисном центре.

Очищайте периодически все части инструмента от пыли и грязи. Использование некоторых средств для чистки как бензин, аммиак, и т.д. приводят к повреждению пластмассовые части.

Ремонт Вашего электроинструмента поручайте только квалифицированному персоналу и только с применением оригинальных запасных частей. Обслуживание электроинструмента должно быть выполнено только квалифицированным персоналом

уполномоченных сервисных центров. Обслуживание, выполненное неквалифицированным персоналом может стать причиной поломки инструмента и травм.

Возможные неисправности и действия по их устранению.

НЕИСПРАВНОСТЬ	ПРИЧИНА	ДЕЙСТВИЯ ПО УСТРАНЕНИЮ
Двигатель не включается	Нет напряжения в сети питания.	Проверить наличие напряжения в сети питания.
	Неисправен выключатель.	Обратиться в специализированный Сервисный центр для ремонта.
	Неисправен шнур питания.	
Повышенная вибрация, шум.	Рабочий инструмент плохо закреплен.	Закрепить правильно рабочий инструмент.
Появление дыма и запаха горелой изоляции.	Неисправны подшипники	Обратиться в специализированный Сервисный центр для ремонта.
	Износ зубьев якоря или шестерни	
	Неисправность обмоток якоря или статора.	
Двигатель перегревается.	Загрязнены окна охлаждения электродвигателя.	Прочистить окна охлаждения электродвигателя
	Электродвигатель перегружен.	Снять нагрузку
	Неисправен якорь.	Обратиться в специализированный Сервисный центр для ремонта.

9. Гарантийное обязательство.

На электроинструмент распространяется гарантия, согласно сроку, указанному в гарантийном талоне.

Вы можете ознакомиться с правилами гарантийного обслуживания в гарантийном талоне, прилагаемом к инструкции по эксплуатации.

10. Срок службы изделия.

Срок службы изделия составляет 5 лет. Указанный срок службы действителен при соблюдении потребителем требований настоящего руководства. При полной выработке ресурса инструмента, его необходимо утилизировать в соответствии с установленными правилами в РФ.

ЗАПРЕЩЕНО применение инструмента не по назначению!

11. Перечень критических отказов и ошибочные действия персонала или пользователя.

Не использовать с поврежденной рукояткой или поврежденным корпусом.

Не использовать при появлении дыма непосредственно из корпуса изделия.

Не использовать с перебитым или оголенным электрическим кабелем.

12. Критерии предельных состояний.

Повреждён электрический кабель или штепсельная вилка.

Поврежден корпус изделия.

13. Действиях персонала в случае инцидента, критического отказа или аварии.

При возникновении инцидента или аварии следует незамедлительно остановить работу с инструментом, обесточить, обратиться в сервисную службу, действовать по указаниям службы сервиса, если таковые поступили, и не допускать людей к работе с инструментом.

14. Хранение.

Необходимо хранить в сухом месте. Необходимо хранить вдали от источников повышенных температур и воздействия солнечных лучей.

При хранении необходимо избегать резкого перепада температур.

Хранение без упаковки не допускается. Подробные требования к условиям хранения смотрите в ГОСТ 15150 (Условие 1).

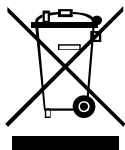
15. Транспортировка.

Категорически не допускается падение и любые механические воздействия на упаковку при транспортировке.

При разгрузке и погрузке не допускается использование любого вида техники, работающей по принципу зажима упаковки.

Подробные требования к условиям транспортировки смотрите в ГОСТ15150 (Условие 5).

16. Утилизация.



Отслужившие свой срок электроинструменты, принадлежности и упаковку следует сдавать на экологически чистую рекуперацию отходов.

Не выбрасывайте электроинструменты в бытовой мусор!

17. Значения шума и вибрации.

Типичный уровень взвешенного звукового давления (A), измеренный в соответствии с EN60745: Уровень звукового давления (LpA): 85 дБ (A)
Уровень звуковой мощности (LWA): 96 дБ (A) Погрешность (K): 3 дБ(A).
Используйте средства защиты слуха.

Вибрация.

Общий уровень вибрации (векторная сумма по трем координатам), определенный в соответствии с EN60745:

Распространение вибрации (ah, AG): 7,0 м/с².

Погрешность (K): 1,5 м/с².

18. Информация для покупателя.



Сертификат соответствия:

№ ТС RU C-CN. ТС 02.В.00008 Серия RU № 0645559, срок действия: с 21.12.2017 г. по 20.12.2018 г. Выдан Органом по сертификации продукции «ТЕСТСЕРТМАШ» Общества с ограниченной ответственностью «ТестСертМаш», Россия, 115477, город Москва, улица Бехтерева, дом 3, корпус 2.

Изготовлено в соответствии с директивами: 2014/35/EU Низковольтное оборудование, 2014/30/EU Электромагнитная совместимость 2006/42/ЕС Машины и механизмы.

Соответствует техническим регламентам: ТР ТС 010/2011 «О безопасности машин и оборудования», ТР ТС 020/2011 «Электромагнитная совместимость технических» ТР ТС 004/2011 «О безопасности низковольтного оборудования».

Страна изготовления: КНР. Производитель (завод-изготовитель): AWLOP TRADING CO LTD. Адрес: Китай, г. Нингбо, ул. Лантень 21, Модерн таймз А2, блок 16/Ф.

Уполномоченный представитель: ООО «Сервисный центр Штурм». Адрес места нахождения: Россия, 140143, Московская область, Раменский район, пос. Родники, ул. Трудовая, д.10, пом.1.Телефон горячей линии: 8 800 775 5060.

Импортер: ООО «ПрофТорг» Адрес места нахождения: Россия, 141011, Московская обл., г. Мытищи, ул. Герцена, д. 1, корп. 3, пом. 28, оф. 7. Телефон горячей линии: 8 800 775 5060. Эл. почта: info@instruimport.ru

Дата производства указана в 10-значном серийном номере инструмента, нанесенного на его корпус: 1-я и 2-я цифра обозначает год, например, «14» обозначает, что изделие произведено в 2014 году.

3-я и 4-я цифры обозначают номер месяца в году производства, например, «05» - май.

Изготовлено в КНР. Дата изготовления указана на упаковке.