

Руководство по эксплуатации

CARVER®

ГАЗОКОСИЛКА ЭЛЕКТРИЧЕСКАЯ



МОДЕЛИ:

LME-1132

LME-1332



ПО ВОПРОСАМ, СВЯЗАННЫМ С НЕИСПРАВНОСТЯМИ
ИЗДЕЛИЯ, ОБРАЩАЙТЕСЬ В СЕРВИСНЫЙ ЦЕНТР

**Адреса и телефоны ближайших
сервисных центров указаны на сайте**

www.uralopt.ru/services

ОГЛАВЛЕНИЕ

1. Назначение.....	4
2. Правила безопасности при работе газонокосилкой.....	4
2.1. Рабочее место	5
2.2. Личная безопасность	5
2.3. Техника безопасности при работе газонокосилкой	5
2.5. Меры безопасности при использовании удлинителя	6
3. Знаки и символы на корпусе газонокосилки.....	6
4. Комплектность	6
5. Основные элементы газонокосилки	7
5.1. Технические характеристики моделей	8
6. Сборка газонокосилки	9
7. Эксплуатация газонокосилки	11
7.1. Регулировка высоты скашивания	11
7.2. Пуск и остановка	11
8. Техническое обслуживание	12
9. Возможные неисправности	12
10. Гарантийные обязательства	13

Уважаемый покупатель!

Благодарим Вас за приобретение электрической газонокосилки **CARVER®** (далее в настоящем руководстве — газонокосилка).

Проверьте изделие на отсутствие механических повреждений, наличие и правильность заполнения гарантийного талона.



Настоящее изделие относится к бытовой серии электроинструментов. После непрерывной работы в течение 60 минут необходимо выключить газонокосилку на 10-15 минут и дать ей остыть.

1. НАЗНАЧЕНИЕ

Газонокосилка предназначена для кошения газонной травы на дачных участках, в парках, садах, аналогичных участках с травяным покрытием.

Обрабатываемая поверхность должна быть ровная без кочек, ям, мусора, камней, веток.

Высота скашиваемой травы не должна превышать максимальную высоту среза более чем в 2 раза, примерно 120 мм. Кошение более высокой травы уменьшит эффективность работы, приведет к перегрузке двигателя.

Нормальные условия эксплуатации газонокосилки: температура окружающего воздуха от +5 до +30°C, относительная влажность воздуха не более 80%.

Запрещается использовать газонокосилку не по назначению. Запрещается использовать в дождь.

Запрещается косить сырую траву.

Не оставляйте газонокосилку на улице на ночь и не храните во влажных помещениях.

2. ПРАВИЛА БЕЗОПАСНОСТИ ПРИ РАБОТЕ ГАЗОНОКОСИЛКОЙ



Газонокосилка является оборудованием повышенной опасности. Чтобы избежать травм и других неприятных ситуаций при использовании, следует СТРОГО соблюдать основные правила техники безопасности. Прочитайте и запомните эти указания прежде, чем приступите к работе.

2.1. Рабочее место

Загроможденные плохо освещенные рабочие места являются причиной травматизма.

Не включайте газонокосилку во взрывоопасных помещениях, где присутствуют огнеопасные жидкости, газы или пыль.

Используйте газонокосилку на безопасном расстоянии от окружающих.

Не отвлекайтесь — это может вызвать потерю контроля при работе и стать причиной травмы.

2.2. Личная безопасность

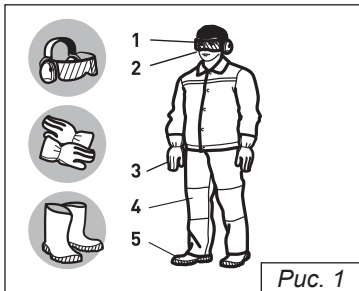
Будьте внимательны, постоянно следите за тем, что Вы делаете при работе газонокосилкой. Не используйте газонокосилку в то время, когда Вы утомлены или находитесь под воздействием лекарств или средств замедляющих реакцию, а также алкоголя или наркотических веществ. Это может привести к серьезной травме.

Носите соответствующую одежду. Слишком свободная одежда и длинные распущенные волосы, могут попасть в движущиеся части работающей газонокосилки. Руки должны быть сухими и чистыми от маслянистых веществ.

Следует обращать внимание на предметы, которые могут помешать в работе и о которые можно споткнуться. Все время необходимо следить за сохранением устойчивого положения.

2.3. Техника безопасности при работе газонокосилкой

1. Носите прочную рабочую одежду с длинными рукавами, прочные тонкие перчатки, прочную нескользящую рабочую обувь (рис. 1)
2. Никогда не работайте в открытой одежде и обуви типа сандалий или босиком.



- 1 - Защитная маска (щиток) или очки
- 2 - Шумогасящие наушники
- 3 - Перчатки
- 4 - Спецодежда
- 5 - Ботинки с нескользящей подошвой

3. Не позволяйте окружающим находиться вблизи газонокосилки во время работы.

4. Перед началом работы осмотрите местность вокруг, оцените рельеф и наличие каких-либо препятствий, которые могут помешать работе.

5. Перед началом работы убедитесь, что движущиеся части не касаются посторонних предметов.

6. Переносите газонокосилку в выключенном состоянии.

7. Не работайте газонокосилкой, если она повреждена, неправильно собрана или ее части ненадежно закреплены.

8. Особенно тщательно проверьте крепление ножа.

9. Дождитесь полной остановки режущего элемента перед тем, как производить чистку, осмотр.

10. Руки должны быть сухими и чистыми от маслянистых веществ.

11. Область в радиусе 15 м вокруг работающего с газонокосилкой должна рассматриваться, как зона повышенной опасности. Когда работают несколько человек, необходимо соблюдать дистанцию между ними, обеспечивающую безопасную работу.

12. Все виды обслуживания газонокосилки должны проводиться только в уполномоченных сервисных центрах, кроме указанных в данном руководстве.

13. Используйте газонокосилку только по назначению.

14. Надежно удерживайте газонокосилку обеими руками.

15. Выключайте из сети при замене режущих частей.

2.5. Меры безопасности при использовании удлинителя

При работе на улице используйте специальный удлинитель. Поперечное сечение провода (максимальная длина удлинителя — 50 м), должно быть не менее 1,5 мм². Сетевой шнур и удлинитель инструмента всегда должен быть сзади Вас. Следите за тем, чтобы кабель не застрял или не перерезался о предметы с острыми краями. Удлинитель длиной более 30 м снижает технические характеристики.

3. ЗНАКИ И СИМВОЛЫ НА КОРПУСЕ ГАЗОКОСИЛКИ

На корпусе газонокосилки нанесены следующие предупреждающие знаки:

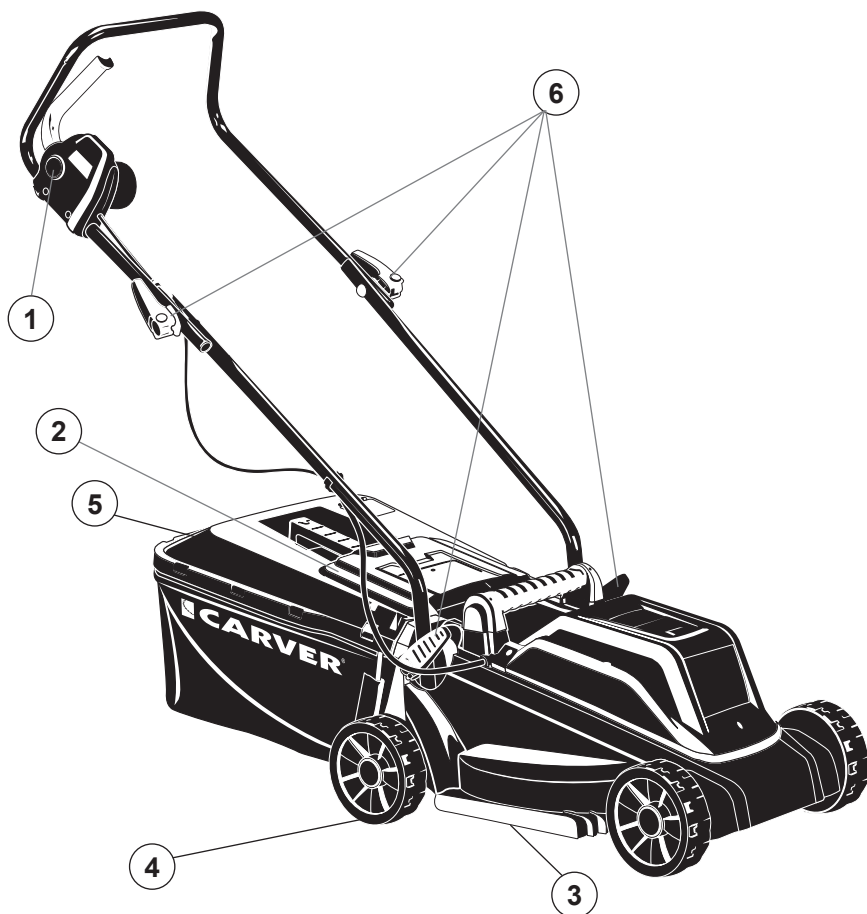
	Прочитайте инструкцию перед началом эксплуатации		Не работать с поднятым дефлектором без травосборника
	ОПАСНО! Поражение электрическим током!		Не работать в дождь
	Отключать от сети при обслуживании		Наденьте защитную одежду
	Не прикасайтесь к движущимся частям		Наденьте защитные очки и наушники

4. КОМПЛЕКТНОСТЬ

- | | |
|--|--|
| 1. Упаковка 1 шт. | 5. Заглушка для колеса 4 шт. |
| 2. Руководство по эксплуатации 1 шт. | 6. Опоры рукоятки 2 шт. |
| 3. Крепеж 1 компл. | 7. Газонокосилка с рукояткой 1 шт. |
| 4. Колесо 4 шт. | 8. Травосборник 1 шт. |

5. ОСНОВНЫЕ ЭЛЕМЕНТЫ ГАЗОКОСИЛКИ

Основные элементы и части газонокосилки представлены на *рис. 2*.



Расположение основных элементов газонокосилки:

- | | |
|------------------|----------------------|
| 1. Выключатель | 4. Колеса |
| 2. Дефлектор | 5. Травосборник |
| 3. Газонокосилка | 6. Фиксатор рукоятки |

Рис. 2

5.1. Технические характеристики моделей

Модель	LME-1132	LME-1332
Мощность двигателя, Вт	1060	1300
Напряжение сети / частота, В/Гц	230 / 50	230 / 50
Скорость вращения х/х шпинделя, об/мин	3100	3100
Средний уровень звуковой мощности, dB (A)	96	96
Максимальная ширина скашивания, мм	320	320
Высота скашивания, мм	25-45-60	25-45-60
Объем травосборника, л	30	30
Габариты упаковки, см	60,5 x 38 x 29,5	60,5 x 38 x 29,5
Вес нетто / брутто, кг	8,4 / 9,7	8,4 / 9,7

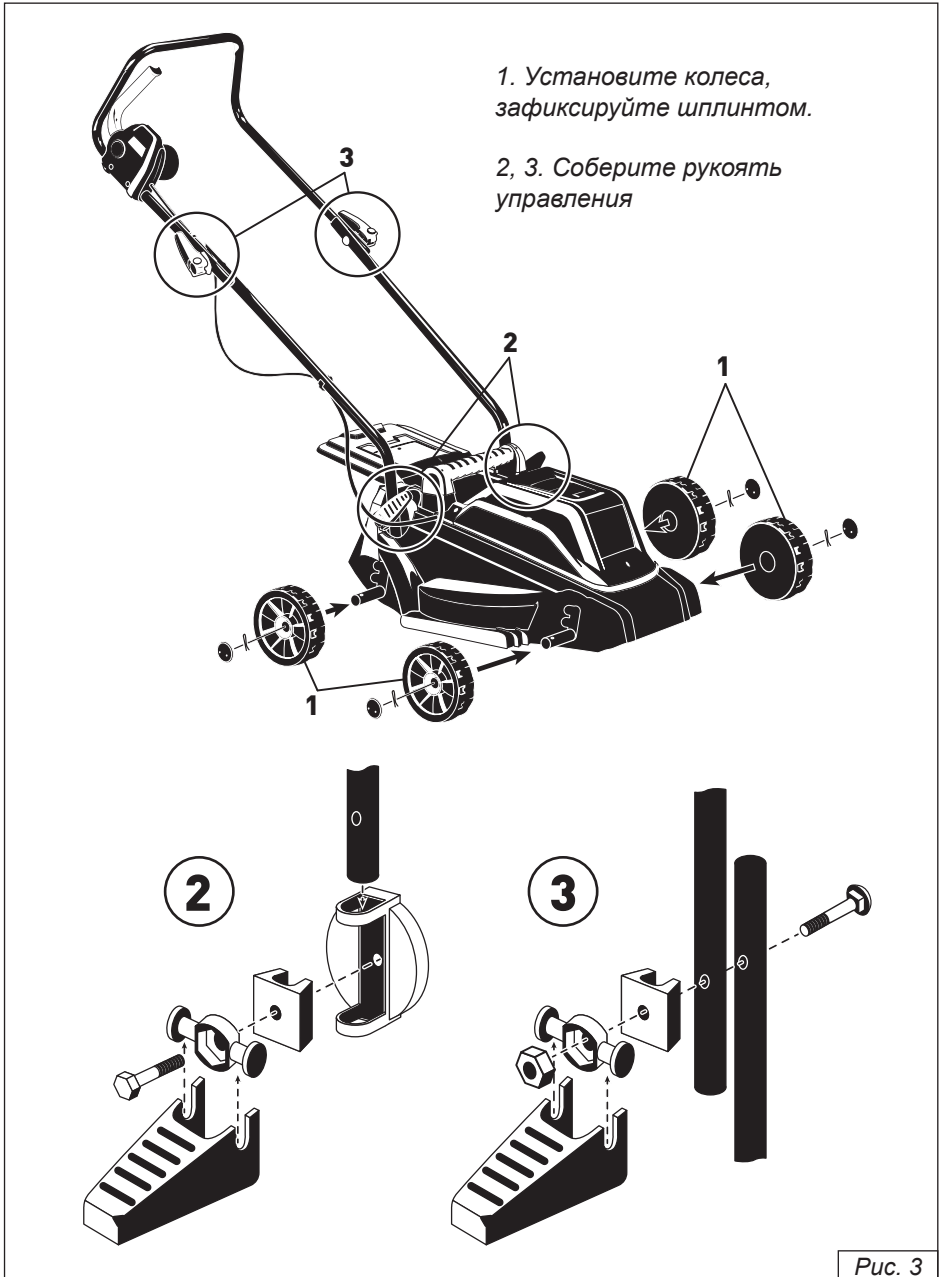


Если комплектность упаковки нарушена или запасные части повреждены при транспортировке, обратитесь к своему продавцу.



Технические характеристики и комплект поставки могут быть изменены производителем без предварительного уведомления.

6. СБОРКА ГАЗОНОКОСИЛКИ (рис. 3)



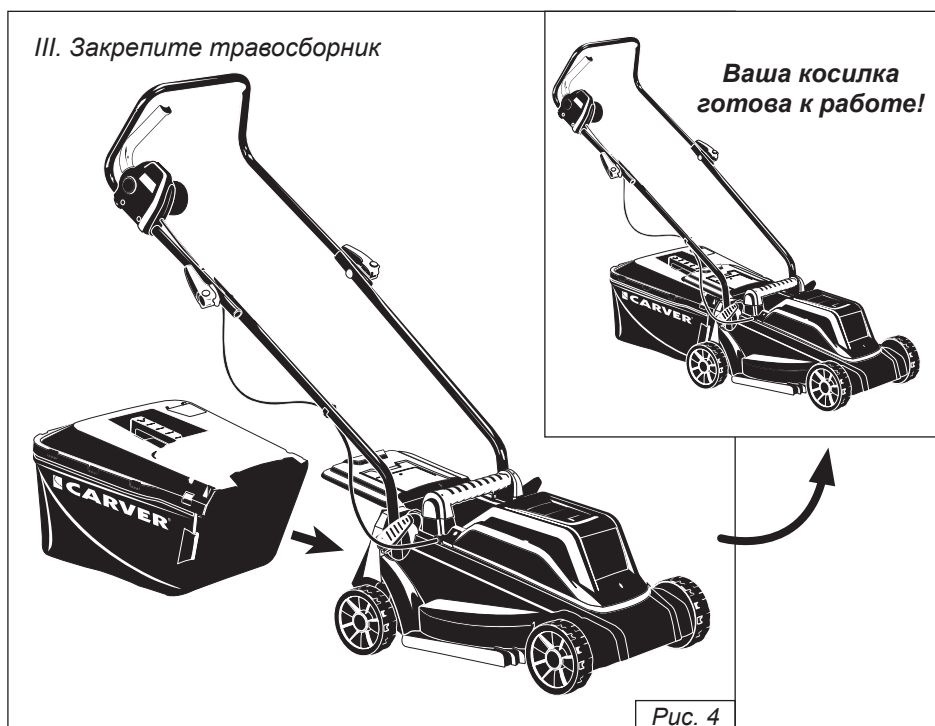
Монтаж травосборника



Внимание! Снятие и установка травосборника выполняются при выключенном двигателе!

- Вставьте металлическую раму в мешок травосборника.
- С помощью монтажного инструмента (например, отвертки), заведите мягкие фиксаторы на каркас до полной фиксации.
- Начните с длинных сторон.
- Потом зафиксируйте оставшиеся стороны .

Для установки травосборника на газонокосилку поднимите дефлектор, установите травосборник на захваты и опустите дефлектор (рис. 4).



7. ЭКСПЛУАТАЦИЯ ГАЗОНОКОСИЛКИ



ВНИМАНИЕ! Дефлектор служит для обеспечения Вашей безопасности. Когда газонокосилка используется без травосборника, дефлектор обязательно должен быть установлен (закрывая отверстие выброса травы).

7.1. Регулировка высоты скашивания

Для изменения высоты скашивания необходимо оттянуть колесо вперед и переместить в верх или в низ, тем самым увеличивая или уменьшая высоту. Повторить для каждого колеса (рис. 5).

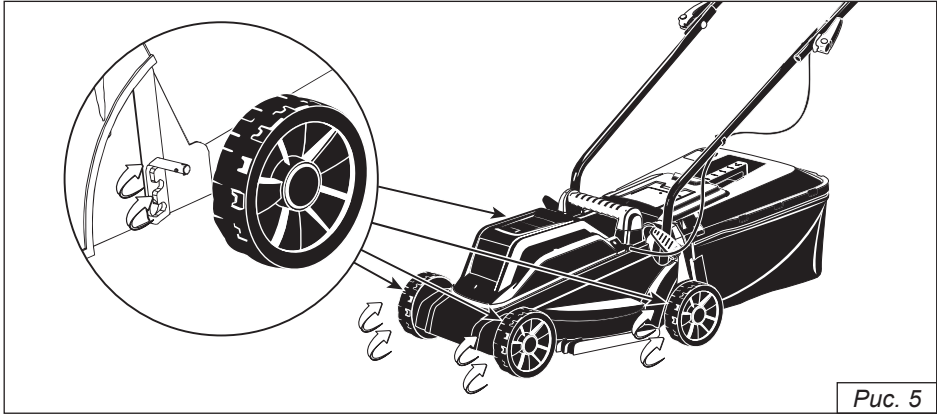


Рис. 5

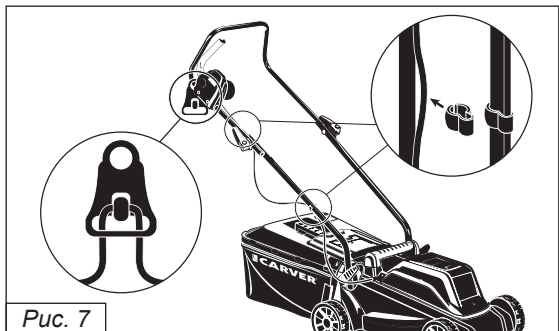
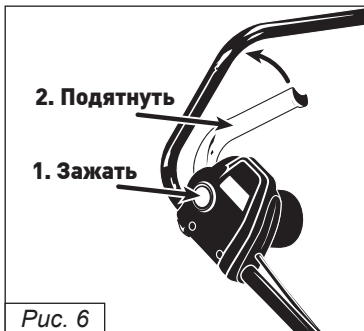
7.2 Пуск и остановка

На ручке имеется фиксатор шнура удлинителя и фиксаторы провода. Зафиксируйте шнур, как показано на рис. 7.

Эта газонокосилка оснащена защитной кнопкой, предотвращающей непреднамеренное включение двигателя. Для запуска двигателя сначала нажмите защитную кнопку, затем подтяните рычаг включения к ручке (рис. 6). При отпуске рычага включения двигатель останавливается.



ВНИМАНИЕ! Газонокосилка оборудована системой динамического торможения двигателем, при торможении допускается кратковременное искрение щеток двигателя. Данное искрение не является неисправностью и не препятствует нормальной работе газонокосилки.



8. ТЕХНИЧЕСКОЕ ОБСЛУЖИВАНИЕ

8.1. Газонокосилка не требует специального технического обслуживания.
По окончании работ производите очистку внутренней полости косилки, очистите травосборник.

Проведите осмотр ножа. Поврежденный нож необходимо заменить.

8.2. В течение гарантийного срока эксплуатации запрещается разборка и ремонт газонокосилки самостоятельно.

8.3. Ремонт газонокосилки должен производиться в авторизованных сервисных центрах.



Запрещается использовать различные виды растворителей для очистки корпусных деталей изделия.

Запрещается хранить газонокосилку в пыльных помещениях.

9. ВОЗМОЖНЫЕ НЕИСПРАВНОСТИ

Неисправность	Вероятная причина	Способ устранения
При включении газонокосилка не работает (напряжение в сети имеется)	Нет контакта в штепсельном разъеме	Обратиться в сервисный центр
	Неисправен выключатель или вилка	
	Обрыв шнура питания или монтажных проводов	
	Неисправен щеточный узел	
Образование кругового огня на коллекторе	Неисправность в обмотке ротора. Износ / «зависание» щеток	Обратиться в сервисный центр
Повышенный шум в редукторе	Износ / поломка подшипников редуктора	
При работе из вентиляционных отверстий появляется дым или запах горелой изоляции	Межвитковое замыкание обмоток якоря или статора	
Двигатель работает, нож не вращается	Обрыв приводного ремня	
Вибрация при включении	Поврежден нож	Заменить нож



Все виды ремонта и технического обслуживания газонокосилки должны производиться квалифицированным персоналом уполномоченных ремонтных мастерских.

ПО ВОПРОСАМ, СВЯЗАННЫМ С НЕИСПРАВНОСТЯМИ
ИЗДЕЛИЯ, ОБРАЩАЙТЕСЬ В СЕРВИСНЫЙ ЦЕНТР

**Адреса и телефоны ближайших
сервисных центров указаны на сайте**

www.uralopt.ru/services

10. ГАРАНТИЙНЫЕ ОБЯЗАТЕЛЬСТВА

Гарантийный срок эксплуатации газонокосилки — 12 месяцев со дня продажи. Неисправности, допущенные по вине изготовителя, в течение гарантийного срока устраняются бесплатно.



Внимание! Самостоятельная разборка узлов газонокосилки в течение гарантийного срока эксплуатации запрещена.

Гарантия не распространяется на изделия с повреждениями, наступившими в результате их эксплуатации с нарушением требований данного руководства*:

- механических повреждений в результате удара, падения и т.п.;
- повреждений в результате воздействия огня, агрессивных веществ;
- проникновения жидкостей, посторонних предметов внутрь изделия;
- работа с перегрузкой электродвигателя, результатом чего являются одновременное сгорание обмоток якоря и статора, сгорание обмоток якоря и оплавление внутренней полости корпуса электродвигателя;
- небрежное обращение с инструментом при работе и хранении проявлением чего являются следы оплавления или трещины, вмятины на наружных поверхностях изделия, сильное загрязнение, повреждение шнура питания, коррозия деталей изделия;
- проведения технического обслуживания с нарушением сроков периодичности (длина щётки электродвигателя менее 8 мм);
- на изделия, вышедшие из строя по причине неправильной эксплуатации.

* Гарантийное обслуживание также не распространяется на узлы и детали, являющиеся расходными элементами и материалами, к которым относятся: нож, крепежные элементы, щетки угольные.

Гарантия с инструмента снимается в случае:

- использования инструмента не по назначению;
- механическое повреждение ножа;
- применение комплектующих, не предусмотренных данным руководством;
- разборки при попытке устранения дефекта покупателем;
- самовольного изменения конструкции;
- появления дефектов, вызванных действием непреодолимой силы (пожар, наводнение, удар молнии и др.).

При отсутствии в гарантийных талонах даты продажи и штампа магазина претензии не принимаются.



Инструкции, указанные в данном руководстве, не относятся к абсолютно всем ситуациям, которые могут возникнуть. Оператор должен осознавать, что контроль над практической эксплуатацией и соблюдение всех предосторожностей, входит в его непосредственные обязанности.



ПО ВОПРОСАМ, СВЯЗАННЫМ С НЕИСПРАВНОСТЯМИ
ИЗДЕЛИЯ, ОБРАЩАЙТЕСЬ В СЕРВИСНЫЙ ЦЕНТР

**Адреса и телефоны ближайших
сервисных центров указаны на сайте**

www.uralopt.ru/services

Дата изготовления:

Импортер:

ООО «УРАЛОПТИНСТРУМЕНТ», 614068, РФ, г. Пермь,
ул. Лесозаводская, 6. Тел./факс: (342) 237-16-52, 218-24-85

Изготовитель:

ЧЖЭЦЗЯН САФУН ИНДАСТРИАЛ КО., ЛТД
7 Авеню Южный Мингиуан, Йонганг Чжэцзян, Китай



Актуальная информация о действующих
адресах сервисных центров доступна
на нашем сайте:
www.uralopt.ru/services