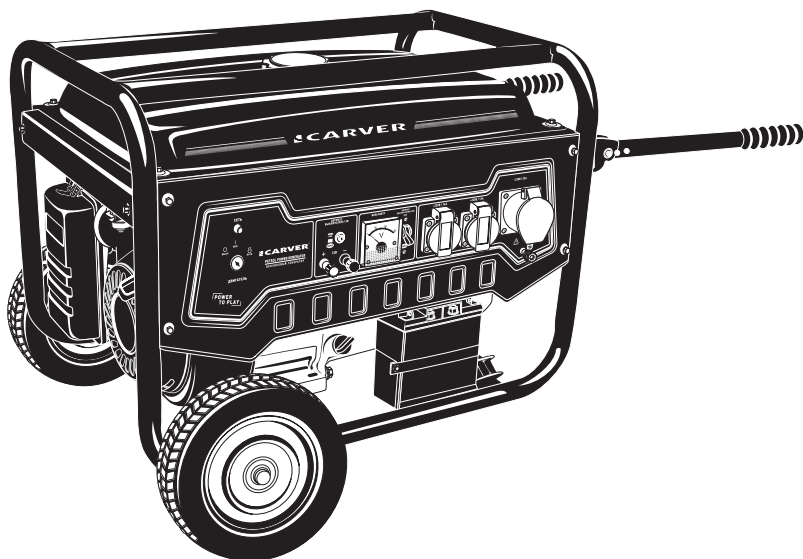


# Руководство по эксплуатации

# SCARVER®

## ГЕНЕРАТОР БЕНЗИНОВЫЙ PETROL POWER GENERATOR



**МОДЕЛИ:**

**PPG-6500E**

**PPG-8000E**

**МОДЕЛЬНЫЙ РЯД 2020 ГОДА**

**ОГЛАВЛЕНИЕ**

1. Технические характеристики.....	4
2. Основные части и узлы генератора .....	5
3. Инструкция по технике безопасности.....	6
3.1. Электрическая безопасность .....	8
3.2. Личная безопасность .....	8
4. Подготовка к работе .....	9
4.1. Заправка маслом .....	9
4.2. Заправка топливом .....	10
4.3. Заземление .....	11
5. Эксплуатация генератора .....	12
5.1. Проверка перед запуском.....	12
5.2. Запуск генератора.....	12
5.3. Работа установки в зимний период .....	14
5.4. Подключение устройств.....	14
5.5. Выключение генератора.....	17
5.6. Система контроля количества масла .....	17
5.7. Экстренная остановка двигателя.....	17
6. Техническое обслуживание .....	17
6.1. Замена моторного масла.....	19
6.2. Свечи зажигания.....	19
6.3. Обслуживание воздушного фильтра .....	20
6.4. Слив топлива.....	20
7. Хранение и транспортировка.....	21
8. Возможные неисправности .....	22
9. Гарантийные обязательства .....	23



**ПО ВОПРОСАМ, СВЯЗАННЫМ С НЕИСПРАВНОСТЯМИ  
ИЗДЕЛИЯ, ОБРАЩАЙТЕСЬ В СЕРВИСНЫЙ ЦЕНТР**

**Адреса и телефоны ближайших  
сервисных центров указаны на сайте**

**[www.uralopt.ru/services](http://www.uralopt.ru/services)**

**Уважаемый покупатель!**

Благодарим Вас за приобретение бензинового генератора **CARVER®** (далее — генератора). При покупке изделия проверьте его на отсутствие механических повреждений, наличие полной комплектности, а также наличие и правильность оформления гарантийного талона.

Руководство содержит информацию об эксплуатации и техническом обслуживании **CARVER®**. Компания-изготовитель оставляет за собой право вносить изменения в Руководство.

Данное Руководство является неотъемлемой частью комплекта поставки генератора.

Начиная использовать бензогенератор, Вы тем самым подтверждаете, что ознакомились с правилами эксплуатации изделия и условиями гарантийного обслуживания.



**ВНИМАНИЕ!**

**Генератор предназначен для автономного электроснабжения в повторно-кратковременном режиме потребителей бытового и аналогичного назначения.**

**Использование генератора в производственных целях, промышленных масштабах категорически запрещено.**

В случае возникновения вопросов или проблем связанных с Вашим генератором, обращайтесь к официальному дилеру.

**КОМПЛЕКТНОСТЬ:**

- |   |                          |
|---|--------------------------|
| 1. Генератор в сборе.....1 шт   | 3. Руководство           |
| 2. Набор для подключения<br>(ключ свечной со съемной<br>рукояткой).....1 шт | по эксплуатации.....1 шт |
|   | 4. Упаковка .....1 шт    |



Если комплектность упаковки нарушена или запасные части повреждены при транспортировке, обратитесь к своему продавцу.



**Технические характеристики и комплект поставки могут быть изменены производителем без предварительного уведомления.**

**1. ТЕХНИЧЕСКИЕ ХАРАКТЕРИСТИКИ**

Параметры	Модель генератора	
	PPG-6500E	PPG-8000E
Модель двигателя	<b>LT-188F</b>	<b>LT-190F</b>
Мощность двигателя, кВт/л.с.	<b>9,6 / 13,0</b>	<b>11,1 / 15,0</b>
Выходная номинальная мощность альтернатора, кВт	<b>5,0</b>	<b>6,0</b>
Выходная максимальная мощность альтернатора, кВт	<b>5,5</b>	<b>6,5</b>
Выходное напряжение, В	<b>~220 / 12</b>	
Тип розеток	<b>2 / 220В + 1 / 220В</b>	
Время непрерывной работы, ч	<b>10</b>	<b>8</b>
Расход топлива, г/кВт•час	<b>313</b>	<b>313</b>
Рабочий объем двигателя, см <sup>3</sup>	<b>389</b>	<b>420</b>
Автомат защиты	<b>✓</b>	<b>✓</b>
Устройство защиты двигателя при пониженном уровне масла	<b>✓</b>	<b>✓</b>
Аккумуляторная батарея (электрический стартер)	<b>✓</b>	<b>✓</b>
Уровень звукового давления, (Lwa), dB	<b>74</b>	<b>78</b>
Рекомендуемое масло	<b>SAE 10W30</b>	
Емкость картера двигателя, л	<b>1,1</b>	<b>1,1</b>
Рекомендуемое топливо	<b>AI 92</b>	
Емкость топливного бака, л	<b>25</b>	<b>25</b>
Свеча зажигания	<b>Rezer F7RTS</b>	
Габаритные размеры ДхШхВ, см	<b>81 x 52,5 x 54,5</b>	<b>81 x 52,5 x 54,5</b>
Масса нетто / брутто, кг	<b>86 / 89</b>	<b>88 / 92</b>

2. ОСНОВНЫЕ ЧАСТИ И УЗЛЫ ГЕНЕРАТОРА (рис. 1)

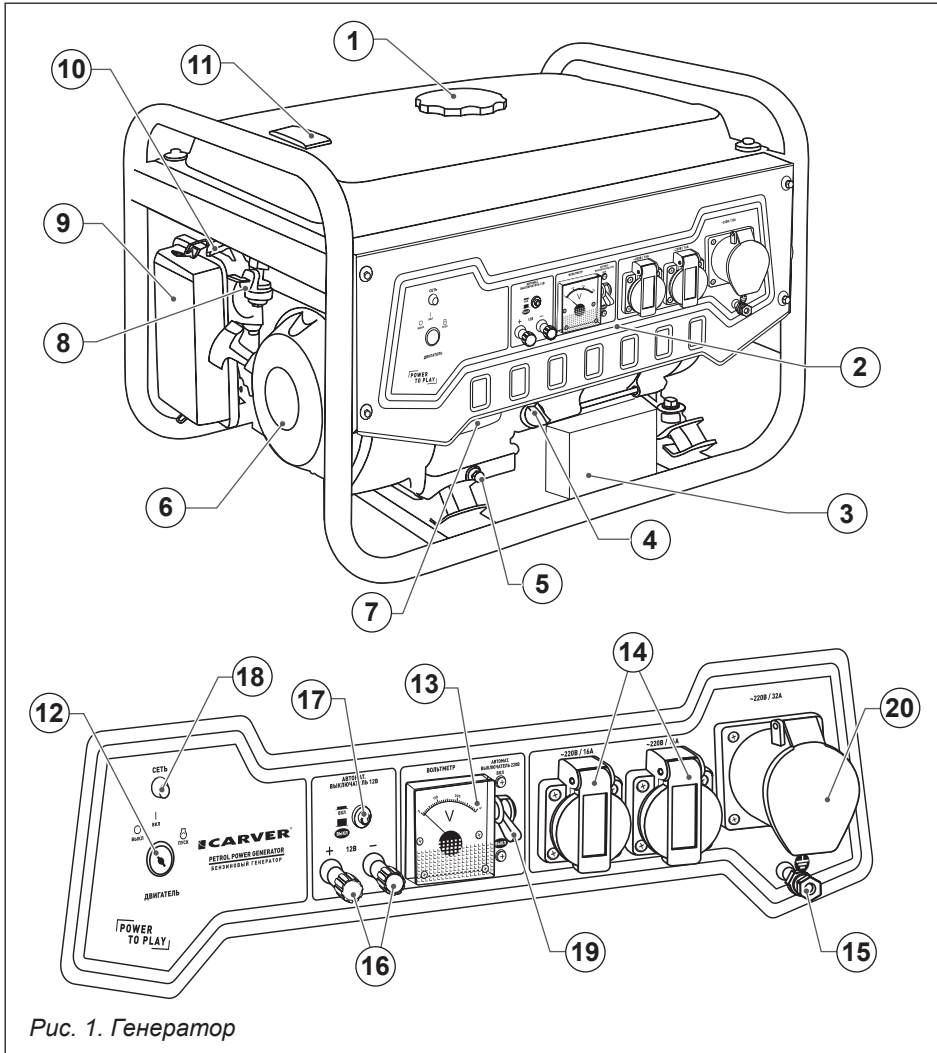


Рис. 1. Генератор

- 1. Крышка бензобака.
- 2. Панель приборов.
- 3. Аккумуляторная батарея 12В (присутствует только на моделях с электрозапуском и дистанционным запуском)

- 4. Крышка масляного измерительного щупа — используется для добавления масла и/или проверки уровня масла.
- 5. Пробка для слива масла.
- 6. Ручной стартер — для ручного запуска двигателя.

7. *Электростартер.*
8. *Топливный кран.*
9. *Воздушный фильтр — съемные, очищаемые губчатые элементы, ограничивающие попадание грязи в двигатель.*
10. *Рычаг воздушной заслонки.*
11. *Указатель топлива — показывает количество топлива в баке.*
12. *Выключатель двигателя — используется для запуска / остановки двигателя. На моделях с электростартером используется ключ.*
13. *Вольтметр — показывает данные о выходном напряжении.*
14. *Розетки 220В переменного*

*тока — используются для подключения электрических устройств, работающих от однофазного переменного тока напряжением 220В, 50Гц.*

15. *Клемма заземления — подключаются провода заземления для обеспечения соответствующего заземления устройства.*
16. *Выход 12В постоянного тока.*
17. *Предохранитель 12В.*
18. *Индикатор сети*
19. *Аварийный выключатель (220В).*
20. *Розетка 220В переменного тока — используется для подключения электрических устройств.*

### 3. ИНСТРУКЦИЯ ПО ТЕХНИКЕ БЕЗОПАСНОСТИ



**ВНИМАНИЕ!** *Этот генератор производит опасное для жизни напряжение, которое может привести к поражению электротоком.*

- Перед началом работы, ВСЕГДА заземляйте генератор (смотрите раздел «Заземление генератора» в главе «ПОДГОТОВКА К РАБОТЕ»).
- Генератор должен подключаться к электрическим устройствам либо напрямую, либо через удлинитель. НИКОГДА не подключайте генератор к бытовой электросети без квалифицированного электрика. Такие подключения должны быть согласованы с региональными законами по электричеству. Нарушение требований может привести к созданию обратного потока энергии и возникновению серьезных повреждений генератора.
- Не используйте генератор под дождем и в условиях повышенной влажности.
- Не трогайте оголенные провода или розетки.



**ОПАСНОСТЬ!** *Во время работы, этот генератор производит ядовитый угарный газ. Этот газ не имеет запаха и цвета. Даже если Вы не видите и не чувствуете газ, он может присутствовать. Вдыхание этого ядовитого газа может вызвать головную боль, головокружение, сонливость и даже смерть.*

- Используйте ТОЛЬКО на открытом воздухе.

Необходимо оставить со всех сторон генератора достаточное пространство для обеспечения вентиляции.



**ВНИМАНИЕ!** Выхлопной газ содержит химикаты, ведущие к нарушению дыхания.



**ВНИМАНИЕ!** Этот генератор может выбрасывать легко воспламеняемые испарения бензина, которые могут привести к возгоранию. Расположенный рядом открытый огонь может привести к взрыву даже без прямого контакта с газом.

- Не включайте генератор рядом с открытым огнем.
- Не курите рядом с генератором.
- Генератор всегда должен работать на ровной, устойчивой поверхности.
- Всегда выключайте генератор перед заправкой топливом. Перед снятием крышки с топливного бака, дайте генератору остыть в течение как минимум двух минут. Медленно открутите крышку для снятия давления в баке.
- Не допускается переполнение топливного бака. Во время работы бензин расширяется. Не заливайте топливо до самого верха бака.
- Перед работой всегда проверяйте отсутствие разлитого бензина.
- Перед постановкой на хранение и перед транспортировкой, всегда опустошайте топливный бак генератора.
- Перед транспортировкой поверните топливный кран в положение «ЗАКР» и отключите зажигание.

Не позволяйте детям и неквалифицированному персоналу работать с генератором.



**ВНИМАНИЕ!** Во время работы генератор нагревается. Температура рядом с выхлопом может превышать 65°C.

- Не трогайте горячие поверхности. Обратите внимание на предупреждающие таблички на генераторе с указанием горячих частей устройства.
- Перед прикосновением к нагревающимся деталям генератора, дайте ему остыть в течение нескольких минут.
- Всегда осматривайте генератор, прежде чем завести его.
- Чтобы избежать воспламенения обеспечьте необходимую вентиляцию, располагайте генератор во время работы не менее чем за метр от каких либо строений и другого оборудования. Не располагайте легко воспламеняющиеся предметы близко к генератору. Не допускайте детей и домашних животных близко к генератору во время его работы, так как они могут обжечься о разогретые части генератора или получить травму;
- Вы должны знать, как быстро отключить генератор и должны помнить все тонкости управления им. Никогда и никому не позволяете включать генератор без подробных инструкций. Производите заправку генератора на хорошо проветриваемой территории, предварительно выключив его. Не забывайте, что бензин при определенных условиях легко воспламеняется и взрывоопасен. Не переполняйте топливный бак. Убедитесь, что крышка бензобака плотно за-

крыта. Если часть топлива пролилась, тщательно ее вытрите и дайте бензиновым парам испариться, прежде чем заводить генератор.

- Не курите и не допускайте появления искр, и пламени в том месте где вы заправляете двигатель или храните бензин.
- Не вдыхайте выхлопные газы. Никогда не заводите двигатель в плохо проветриваемом помещении. Устанавливайте двигатель на хорошо закрепленных горизонтальных поверхностях. Не наклоняйте его более чем на 20° от горизонтали.

### 3.1. Электрическая безопасность

- Генератор вырабатывает электроэнергию, которая может вызвать электрический шок при несоблюдении инструкций.
- Не эксплуатируйте генератор в условиях повышенной влажности. Храните генератор в сухом помещении.

Избегайте прямого контакта с заземленными поверхностями, такими как трубы, радиаторы и прочие.

- Не допускайте попадания влаги на генератор. Вода, попавшая в генератор, увеличивает опасность поражения электрическим током.
- Осторожно обращайтесь с силовым проводом. Поврежденный провод заменяйте немедленно, так как это увеличивает опасность поражения электрическим током.
- При работе силового оборудования на улице, используйте удлинитель, предназначенный для работы на открытом воздухе. Такие удлинители снижают опасность поражения электрическим током.
- Перед эксплуатацией генератор должен быть подключен к защитному заземлению, выполненному в соответствии с правилами электротехнической безопасности.
- Не пытайтесь подключать или отсоединять потребители электроэнергии, стоя в воде или на влажной, сырой земле.
- Не касайтесь частей генератора, находящихся под напряжением.
- Храните всё электрическое оборудование чистым и сухим. Заменяйте провода с поврежденной или испорченной изоляцией. Заменяйте контакты, которые изношены, повреждены или заржавели.
- Изолируйте все соединения и разъединенные провода.
- Во избежание возгорания, во время работы держите генератор минимум в 1 метре от стен и другого оборудования.

### 3.2. Личная безопасность

- Будьте внимательны. Не используйте генератор, если Вы устали, находитесь под воздействием сильнодействующих медицинских препаратов или алкоголя. Во время работы с генератором, невнимание может стать причиной серьезных травм.
- Во время работы не надевайте свободную одежду и украшения. Длинные волосы, украшения и свободная одежда могут попасть в движущиеся части генератора и привести к травме.



- Избегайте непроизвольного запуска. При выключении генератора, убедитесь, что выключатель напряжения и ключ зажигания находятся в положении **ВЫКЛ.**
- Перед включением убедитесь в отсутствии посторонних предметов на генераторе.
  - Всегда сохраняйте устойчивое положение и равновесие при запуске генератора.
  - Прежде, чем начать проверки перед эксплуатацией, убедитесь, что генератор расположен на горизонтальной поверхности, выключатель напряжения и ключ зажигания находится в положении **ВЫКЛ.** Перед заменой приспособлений или хранением генератора отсоедините провод свечи зажигания. Эти предохранительные меры безопасности снижают риск непроизвольного запуска генератора. Храните не работающий генератор в сухом хорошо проветриваемом помещении, вне досягаемости посторонних лиц.
  - Не перегружайте генератор. Используйте генератор только по назначению. Правильное использование позволит генератору делать работу лучше и безопаснее.
    - Проверьте соединение движущихся частей, отсутствие поломок деталей, которые влияют на работу генератора. Если генератор имеет повреждения, устраните их перед запуском в работу генератора.
    - Оставьте ярлыки и наклейки на генераторе и двигателе. Они несут в себе важную информацию.
    - Сервисное обслуживание генератора должно осуществляться только квалифицированным персоналом.
    - При обслуживании генератора следуйте всем соответствующим указаниям данного руководства. Использование несоответствующих деталей и несоблюдение указаний руководства могут создать опасность поражения электрическим током и увеличить риск получения травмы.

## 4. ПОДГОТОВКА К РАБОТЕ

### 4.1. Заправка маслом

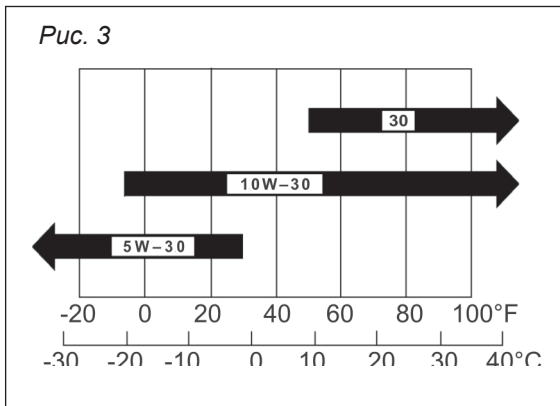
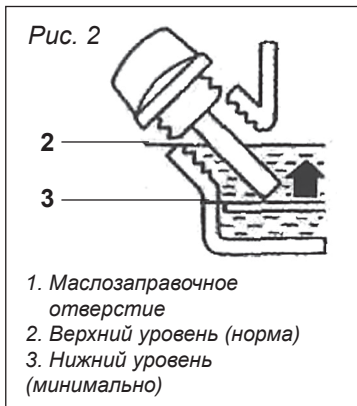


- *Недостаточное количество масла в двигателе может привести к серьезному повреждению.*
- *Осуществляйте проверку количества масла в двигателе, только когда он выключен и находится на горизонтальной поверхности.*

1. Установите генератор на ровную поверхность.
2. Открутите одну из пробок горловин для заливки масла в картер (рис. 2).
3. Залейте моторное масло (согласно заправочной емкости) до края заливной горловины

Используйте моторное масло для 4-тактного двигателя или эквивалентное высокоочищенное масло, отвечающее стандартам автомобильной промышленности по классификациям SG, SF. Класс масла указывается на упаковке.

Масло класса SAE 10W-30 рекомендуется для использования при любой температуре. Если Вы хотите использовать масло другого типа, выберите масло, с подходящим коэффициентом вязкости исходя из средней температуры в Вашем районе (рис. 3).



**Использование неочищенного масла или масла для 2-тактного двигателя приведет к уменьшению срока эксплуатации двигателя.**

#### 4.2. Заправка топливом

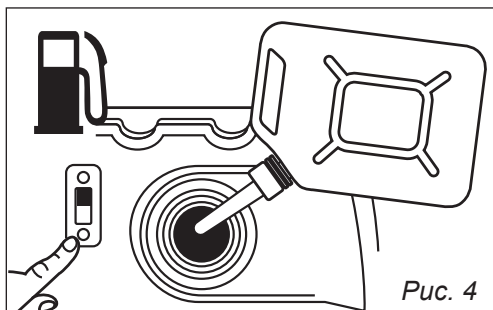
- Используйте автомобильный бензин А 92 (предпочтительно неэтилированный или низкоэтилированный бензин, что сводит к минимуму образование нагара в камере сгорания).

- Бензин в определенных условиях чрезвычайно пожаро- и взрывоопасен. Заправляйте двигатель только на хорошо проветриваемой территории. Обязательно выключите двигатель перед заправкой. Не курите и не допускайте появления искр во время заправки двигателя.

- Не переполняйте топливный бак (в горловине не должно быть бензина). После заправки убедитесь, что крышка бака правильно и плотно закрыта.

- Будьте внимательны и не проливайте бензин во время заправки. Пролитый бензин или его испарения могут воспламениться. Если бензин все-таки пролился, тщательно его вытрите перед тем, как запустить двигатель.

- Избегайте длительных или повторяющихся контактов бензина с кожей и вдыхания его испарений.





**ХРАНИТЕ БЕНЗИН В НЕДОСТУПНОМ ДЛЯ ДЕТЕЙ МЕСТЕ!**

- Никогда не используйте масляно-бензиновую смесь.
- Никогда не используйте старый бензин
- Не допускайте попадания в топливный бак грязи или воды.
- После длительного хранения бензина в баке, возможны затруднения при запуске генератора.
- Никогда не храните генератор в течение длительного времени с бензином в баке.

**4.3. Заземление**



**ВНИМАНИЕ:** Ошибка при заземлении генератора может привести к поражению электрическим током.

Во избежание риска поражения электрическим током: Генератора перед запуском должна быть заземлена. Для заземления используйте медный провод сечением более 2,5 мм<sup>2</sup>, с одной стороны закрепленный гайкой к болту для заземления на раме Генератора, с другой — к стержню из оцинкованной стали, забитому в землю на 1 м (можно использовать медный или латунный стержень). Заземление Генератора служит также для рассеяния статического электричества, наводимого генератором переменного тока.

Стандарты заземления различаются в зависимости от места расположения. Для проверки требований к заземлению в Вашем регионе, обратитесь к квалифицированному электрику.

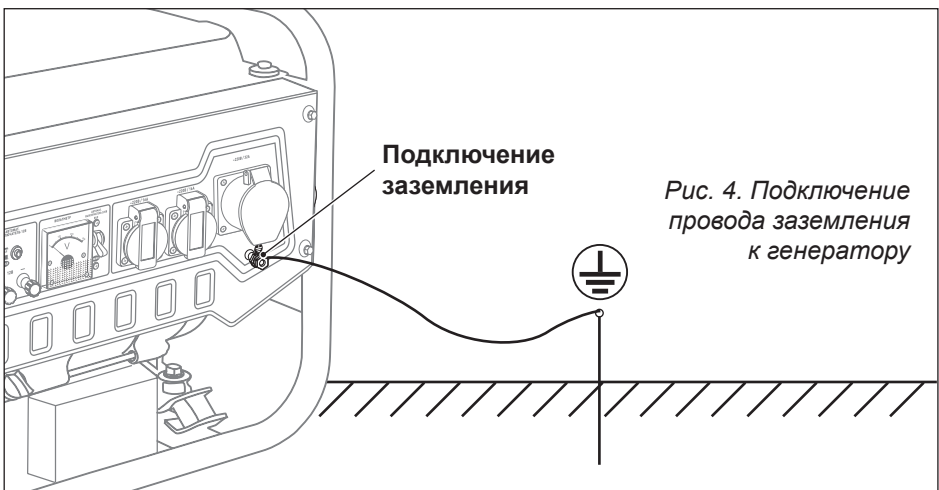


Рис. 4. Подключение провода заземления к генератору

## 5. ЭКСПЛУАТАЦИЯ ГЕНЕРАТОРА

Заявленные характеристики генераторных установок получены в контрольных условиях в соответствии со стандартом ISO 3046-1: +27°C, 100 м над уровнем моря, относительная влажность 60%, или +20°C, 300 м над уровнем моря, относительная влажность 60%. Мощность генераторной установки снижается на 4% при увеличении температуры на каждые 10°C и/или примерно на 1% при увеличении высоты над уровнем моря на каждые 100 метров.



**ВАЖНО!** К этому моменту, Вы уже должны быть знакомы с процедурами, описанными в разделе «Подготовка генератора к работе». Прочитайте этот раздел, если еще не сделали этого.

### 5.1. Проверка перед запуском

Перед каждым запуском генератора необходимо выполнять следующие операции:

#### Проверка уровня масла

Генератор оборудован системой автоматического отключения при низком уровне масла. Тем не менее, необходимо проверять уровень масла в двигателе перед каждым пуском генератора. Для проверки уровня масла:

1. Удостоверьтесь, что генератор установлен на ровной поверхности.
2. Открутите крышку масляного измерительного щупа.
3. Протрите сухой тканью измерительный щуп, расположенный внутри крышки.
4. Вставьте измерительный щуп и извлеките его обратно. На щупе должно быть масло. При отсутствии масла на щупе или при его наличии только на конце щупа, необходимо добавить масло до нормального уровня.
5. После проверки уровня масла, установите крышку на место.

#### Проверка уровня бензина

Перед запуском генератора, проверьте наличие в топливном баке достаточного количества бензина. Указатель топлива на верхней части генератора показывает уровень топлива в баке. При необходимости добавьте бензин.

#### Проверка заземления генератора



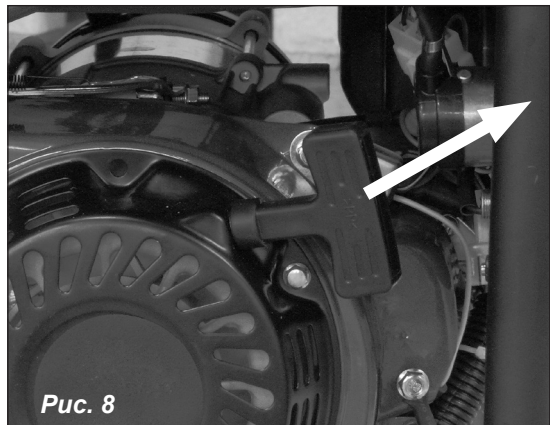
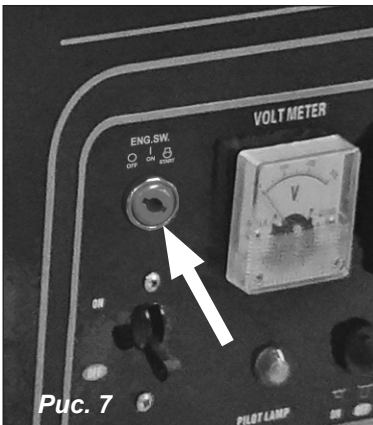
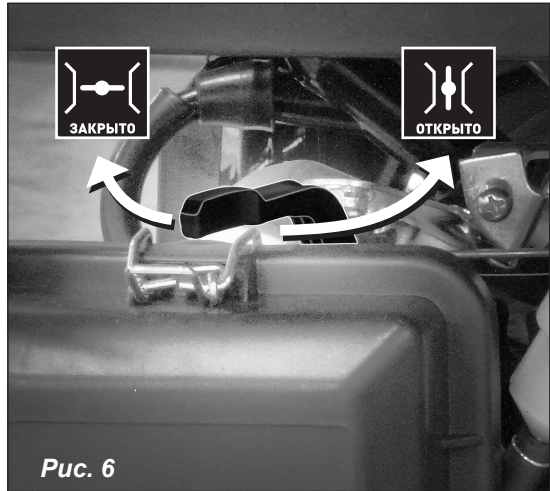
**ВНИМАНИЕ! ПРОВЕРЬТЕ ЗАЗЕМЛЕНИЕ!**

*Ошибка при заземлении генератора может привести к поражению электрическим током.*

### 5.2. Запуск генератора



**ВНИМАНИЕ!** Перед запуском генератора, отключите от него все электрические нагрузки.



### Запуск:

Для запуска генератора выполните следующее:

- Проверьте, чтобы к генератору не были подключены никакие электрические устройства. Эти устройства могут затруднить запуск генератора.
- Поверните топливный кран в положение «ОТКР» (см. рис. 5).
- Поверните рычаг воздушной заслонки в положение «ЗАКР» (см. рис. 6).
- Переведите ключ в положение «ВКЛ».
- Медленно вытяните шнур стартера до тех пор, пока не почувствуете легкого сопротивления (см. рис. 8). Затем дерните его для запуска двигателя. Аккуратно верните шнур на место. Никогда не допускайте резкого отскока шнура.



**Строго запрещается отпускать пусковую рукоятку так как она может отскочить и ударить по двигателю. Необходимо плавно вернуть ее в исходное положение во избежание повреждения стартера.**

- Для моделей с электрозапуском переведите ключ в положение «ПУСК».
- После того как, как двигатель будет запущен, переместите рычаг воздушной заслонки в позиции «ОТКР».

### **Запуск при отрицательной температуре**

После того, как двигатель будет запущен и проработает в течение примерно 1 минуты, переместите рычаг воздушной заслонки примерно наполовину вперед к позиции «ОТКР». Подождите 30 секунд и после этого переместите рычаг воздушной заслонки полностью в положение «ОТКР».

### **5.3. Работа установки в зимний период**

Эксплуатация генератора в зимний период При эксплуатации генератора в зимний период (при температурах минус 10°C и ниже, в зависимости от конкретных условий эксплуатации и величины нагрузки) существует риск обмерзания системы вентиляции картера, образования льда в трубке вентиляции картера и корпусе воздушного фильтра. Следствием этого могут быть: выдавливание моторного масла из картера двигателя наружу, вплоть до выдавливания сальников двигателя из-за повышенного давления в картере двигателя, связанного с неисправностью системы вентиляции. Причина: пониженное тепловое состояние двигателя, из-за чего происходит конденсация водяных паров в системе вентиляции и их замерзание (в т.ч. и в воздушном фильтре.). Причиной пониженного теплового состояния двигателя является длительная работа на малой нагрузке (не покрывается гарантией производителя, для устранения обратитесь в сервисный центр)

#### **Рекомендации по эксплуатации в зимний период:**

1. Эксплуатировать генератора на нагрузке не менее 70% от номинальной (по необходимости — дозагрузка балластной нагрузкой). ЗАПРЕЩАЕТСЯ эксплуатация Генератора на нагрузке менее 30% от номинальной;
2. Отсоединить трубку вентиляции картера от воздушного фильтра. В этом случае рекомендуется удлинить трубку и вывести ее в зону выброса горячего воздуха от двигателя;
3. Периодически (с интервалом 1-3 часа, в зависимости от величины нагрузки и температуры воздуха) очищать трубку вентиляции и корпус воздушного фильтра от льда;
4. Эксплуатировать установку в отапливаемом помещении.

### **5.4. Подключение устройств**

После того, как генератор проработает в течение нескольких минут, к нему можно подключать электрические устройства.

Вы можете подключить электрические устройства, работающие от сети переменного тока в соответствии с их требованиями по напряжению. В таблице показаны номинальная и максимальная мощность генератора в зависимости от номера модели:

Номер модели	Номинальная (рабочая мощность), кВт	Максимальная мощность, кВт
<b>GPG-6500E</b>	5,0	5,5
<b>GPG-8000E</b>	6,0	6,5

Номинальная мощность соответствует мощности, которую генератор может вырабатывать непрерывно.

Максимальная мощность соответствует мощности, которую генератор может выдавать в течение короткого периода времени. Для многих электрических устройств, например холодильника, требуются короткие импульсы дополнительной мощности (в дополнение к номинальной мощности) для остановки и запуска мотора. Максимальная мощность генератора обеспечивает, таким образом, эти дополнительные требования.

Общие требования к номинальной мощности подключенных электрических устройств не должны превышать номинальную мощность самого генератора. Для расчета требований к общей мощности электрических устройств, которые вы хотите подключить к генератору, найдите номинальную мощность каждого устройства. Это значение должно быть указано на самом устройстве, или в его руководстве. Если Вы не можете найти значение номинальной мощности, можно рассчитать ее по следующей формуле:

$$Вт = В \text{ (требования к напряжению)} \times А \text{ (требования к току)}$$

После вычисления номинальной мощности каждого электрического устройства, сложите эти значения, чтобы получить общее значение номинальной мощности, которую Вы хотите получить от генератора. Если это значение превышает номинальную мощность генератора — **НЕ ПОДКЛЮЧАЙТЕ** эти устройства. Выберите комбинацию электрических устройств, общая номинальная мощность которых ниже или равна номинальной мощности самого генератора.

### **ЗАПРЕЩАЕТСЯ ПЕРЕГРУЖАТЬ ГЕНЕРАТОР!**

Выход генератор из строя из-за перегрузки (даже при наличии автоматов защиты от перегрузки) не покрывается гарантией производителя. Замечание: Следует обратить особое внимание на то, что электроинструменты (например: дрель, пила и т.д.) при работе с перегрузкой (в тяжелых условиях резания) потребляют электрическую мощность большую, чем это указано на их заводской табличке. Например: электропила при резании особо твердого материала потребляет 3–4-х кратную мощность, относительно номинальной.



**ВНИМАНИЕ:** Генератор может работать с максимальной мощностью только в течение короткого времени. Подключите электрические устройства, номинальная мощность которых меньше или равна номинальной мощности генератора. Никогда не подключайте устройства, номинальная мощность которых равна максимальной мощности генератора.

После определения электрических устройств, которые будут подключены к генератору, выполните следующую процедуру:

Подключите каждое электрическое устройство (устройство должно быть выключено).



**Примечание:** Проверьте, чтобы устройства были подключены к нужным розеткам: 220В, однофазная, 50 Гц.

Переведите автоматический выключатель в положение «ВКЛ» (рис. 1. поз. 12). Включайте подключенные электрические устройства последовательно, начиная с устройства с самыми большими требованиями по номинальной мощности.

Электрическая цепь генератора, как правило, защищена одним или несколькими автоматами защиты (автоматическими выключателями). Автомат защиты размыкает цепь розетки в случае короткого замыкания или перегрузки, а также включается и выключается вручную. В положении «ВКЛ» цепь замкнута и генератор может работать на нагрузку.



**ВНИМАНИЕ:** Не подключайте к генератору нагрузку, для работы которой требуется 60Гц или трехфазная сеть.

#### Низковольтный выход DC 12V



**ВНИМАНИЕ:** Выход постоянного тока предназначен для подключения устройств работающих от постоянного тока напряжением 12V с максимальным током нагрузки до 10А.

**ВНИМАНИЕ:** Никогда не пытайтесь запускать двигатель автомобиля с помощью генератора.

Для подключения 12В аккумулятора к розетке постоянного тока необходимо:

1. Подключить один провод к «плюсовой» клемме, а другой к «минусовой».
2. Подключить свободный конец «плюсового» провода к «плюсовой» розетке на генераторе.
3. Запустить генератор.
4. Аккуратно подключить свободный конец «минусового» провода к «минусовой» розетке на генераторе.



При отключении, всегда в первую очередь следует отключать провода от генератора во избежание искр.

### 5.5. Выключение генератора

Для остановки генератора:

1. Выключите все подключенные электрические приборы, отключите их от генератора.
2. Установите автоматический выключатель в положение **«ВЫКЛ»**.
3. Дайте генератору поработать в течение нескольких минут после отключения всех электрических устройств. Это поможет стабилизировать температуру генератора.
4. Установите переключатель двигателя в положение **«ВЫКЛ»**. Для моделей с электростартером переведите ключ в положение **«ВЫКЛ»**.
5. Установите топливный кран в положение **«ЗАКР»**.



**ВНИМАНИЕ:** Длительное хранение генератора с бензином в баке может привести к затруднениям во время его пуска. Никогда не храните генератор в течение длительного времени с бензином в баке.

### 5.6. Система контроля количества масла

Система Контроля Количества Масла разработана для того, чтобы предотвратить повреждение двигателя по причине недостаточного количества масла в картере. Прежде, чем уровень масла станет ниже критического уровня, Система Контроля Количества Масла автоматически остановит двигатель, переключатель двигателя останется в положении **«ВКЛ»**.

Если двигатель остановится, и не будет заводиться снова, проверьте уровень масла в двигателе, прежде чем искать другие неисправности.

Система Контроля Количества Масла не исключает периодическую проверку уровня масла.

### 5.7. Экстренная остановка двигателя

Чтобы остановить двигатель в случае крайней необходимости, поверните переключатель в позицию **«ВЫКЛ»** (см. рис. 7).

## 6. ТЕХНИЧЕСКОЕ ОБСЛУЖИВАНИЕ



**Заглушите двигатель, прежде чем проводить какой-либо ремонт. Чтобы предотвратить случайное включение генератора, поверните переключатель двигателя в позицию «ВЫКЛ» и отсоедините колпак свечи зажигания.**

Если Вы хотите добиться безотказной работы генератора, важно периодически проводить его осмотр и регулировку. Регулярный техосмотр будет способство-

вать также увеличению срока эксплуатации генератора. В таблице приводятся необходимые интервалы между осмотрами и тип технического обслуживания.

		Время осмотра. Осмотр должен проводиться в указанный интервал времени.				
		При каждом включении	Первый месяц или через 20 часов	Каждые три месяца или через каждые 30 часов	Каждые 6 месяцев или через 100 часов	Каждый год или через 300 часов
Деталь двигателя						
Масло	Проверьте уровень	X				
	Замена		X			
Воздушный фильтр	Проверка	X				
	Чистка			x(1)		
Отстойник	Чистка				X	
Свеча зажигания	Проверка/чистка				X	
Искроуловитель (дополнительная запчасть)	Чистка				X	
Клапанный зазор	Проверка/подготовка		X (2)			X(2)
Топливный бак и фильтр	Чистка					X(2)
Топливный бак и фильтр	Проверка (замена в случае необходимости)	Каждые два года (2)				

(1) Осматривайте чаще, если используете двигатель в пыльных местах.

(2) Если владелец генератора не имеет необходимых инструментов и данных и не чувствует себя достаточно квалифицированным, необходимо обратиться в сервисный центр.

## 6.1. Замена моторного масла



**Замену моторного масла необходимо производить согласно таблице тех. обслуживания.**

Слив масла необходимо производить, когда двигатель еще не остыл, в целях полного и быстрого слива масла.

Разместите под сливной горловиной емкость для сбора масла, выверните пробку-щуп заливной горловины и отверните сливную пробку. Слейте масло, затем поставьте сливную пробку на место и заверните ее.

Залейте рекомендованное моторное масло, проверьте уровень, установите пробку заливной горловины и заверните ее (см. «Технические характеристики»).

Вымойте руки с мылом после контакта с использованным маслом.



**Пожалуйста, утилизируйте моторное масло должным образом. Мы советуем Вам помещать использованное масло в герметичную емкость, после чего обратиться в сервисную службу по утилизации отходов. Не выбрасывайте герметичную емкость в мусорную урну и не выливайте использованное масло на землю.**

## 6.2. Свечи зажигания

Рекомендуемые свечи: REZER F7RTS, CHAMPION RN9YC, BOSCH WR7DC, NGK BPR6ES, DENSO W20EPRU.



**Не используйте свечи с другим калильным числом.**

Чтобы двигатель работал нормально, свеча должна быть установлена с правильным зазором и на ней не должно быть налета.

1. Снимите наконечник высоковольтного провода со свечи и выверните её с помощью свечного ключа.



**Во время работы двигателя, глушитель сильно разогревается. Будьте внимательны и не прикасайтесь к нему, пока он не остынет.**

2. Осмотрите свечу. Замените свечу, если она выглядит изношенной или, если изоляция треснула, или крошится. В случае, если свечу еще можно использовать, почистите ее щеткой.

3. Измерьте зазор свечи щупом для измерения зазоров. Отрегулируйте расстояние, сгибая боковой электрод.

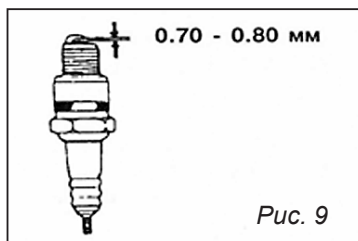


Рис. 9

Зазор должен быть: 0,70 - 0,80 мм (рис. 9).

4. Проверьте, чтобы шайба свечи была в хорошем состоянии и ввинтите свечу рукой, чтобы избежать перекоса резьбы.

5. Затяните свечу ключом, чтобы сжать шайбу.



**ЗАМЕЧАНИЕ!** Когда вы устанавливаете новую свечу, для прижатия шайбы затяните ее еще на 1/2 оборота. Если вы устанавливаете свечу, которой вы пользовались ранее, затяните на 1/8-1/4 оборота.

Свеча должна была тщательно установлена и прижата. Недостаточно прижатая свеча может очень сильно разогреться и повредить двигатель.

### 6.3. Обслуживание воздушного фильтра

Периодичность обслуживания: не реже, чем каждые 30 часов работы или три месяца. В особых условиях повышенной запыленности увеличение частоты обслуживания определяется в зависимости от конкретной ситуации.

Демонтировать крышку (рис. 10, поз. 1). При отделении крышки от корпуса (рис. 10, поз. 3) не повредить уплотнение. Снять фильтрующий элемент (рис. 10, поз. 2).

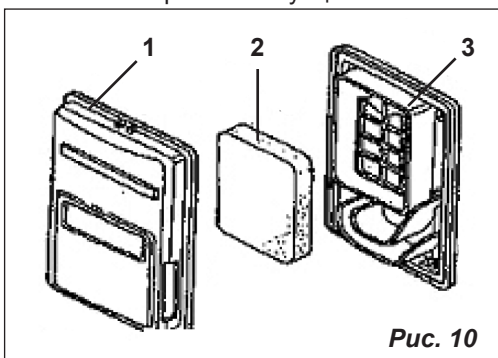


Рис. 10

Промыть фильтрующий элемент водным раствором любого бытового моющего средства. Промыть элемент в чистой воде и высушить его. Полностью погрузить фильтрующий элемент в применяемое смазочное масло. Аккуратно отжать излишки масла не перекручивая элемент.

При наличии излишков масла в фильтрующем элементе возможно появление темного выхлопа в первое после обслуживания время работы.

При обнаружении любых дефектов фильтрующий элемент (рис. 10, поз. 2) заменить новым оригинальным.

Поместить фильтрующий элемент на штатное место, установить крышку.



**Внимание!** Не запускать двигатель с демонтированным воздушным фильтрующим элементом.

### 6.4. Слив топлива



**В определенных условиях бензин является чрезвычайно пожаро- и взрывоопасным веществом. Не курите и не допускайте появления искр и пламени на рабочей территории.**

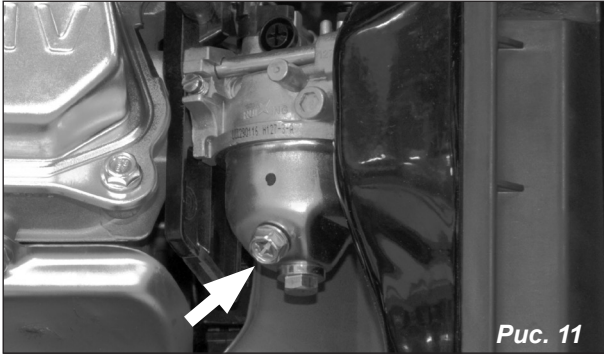


Рис. 11

1. Поверните топливный кран в положение «Закрыто» (рис. 5).
2. Отверните винт (рис. 11).
3. Поверните кран в положение «Открыто».
4. Слейте топливо.
5. Заверните винт.

## 7. ХРАНЕНИЕ И ТРАНСПОРТИРОВКА

При перевозке, во избежание утечки топлива, держите двигатель в горизонтальном положении при закрытом топливном кране. Пары бензина или вытекшее топливо могут воспламениться.

Прежде чем поставить двигатель на хранение:

1. Убедитесь, что помещение, где Вы его храните, не было чрезмерно влажным и пыльным.
2. Слейте топливо (см. п. 16).



**При определенных условиях бензин чрезвычайно пожаро- и взрывоопасен. Не курите и не допускайте появления искр и пламени на рабочей территории.**

3. Выньте свечу и налейте 5 мл чистого машинного масла в цилиндр.

4. Проверните несколько раз коленчатый вал двигателя, чтобы масло равномерно распределилось, затем установите свечу зажигания. Медленно тяните ручку стартера, пока не почувствуете сопротивление. Продолжайте тянуть, пока паз на шкиве стартера не поравняется с отверстием на механическом стартере (рис. 12). В этой точке впускной клапан и выпускной клапан закрыты, и это поможет защитить двигатель от внутренней коррозии.

5. Накройте двигатель, чтобы предохранить его от пыли.

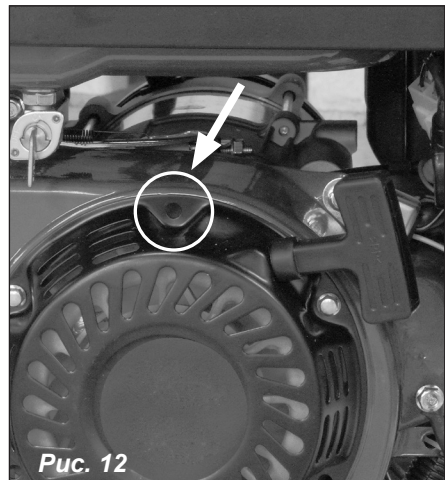


Рис. 12

## 8. ВОЗМОЖНЫЕ НЕИСПРАВНОСТИ

Неисправность	Возможные причины	Способ устранения
Двигатель не запускается	Во время запуска генератор находится под нагрузкой	Отключите нагрузку
	Недостаточный уровень топлива	Проверьте и долейте топливо в бак
	Закрит топливный кран	Откройте кран
	Засорение или течь в системе топливоподдачи	Отремонтируйте систему топливоподдачи
	Засорен воздушный фильтр	Очистите воздушный фильтр
	Выключатель зажигания находится в положении «ВЫКЛ»	Перевести выключатель зажигания в положение «ПУСК»
	Неисправна свеча	Замените свечу
Двигатель останавливается	Перекрыты вентиляционные отверстия	Очистите защитные решетки вентиляционных отверстий
	Перегрузка генератора	Проверьте нагрузку
Нет напряжения на выходе генератора	Автомат защиты разомкнул цепь.	Переведите автомат защиты в положение «ВКЛ»
	Автомат защиты неисправен	Проверьте и отремонтируйте или замените
	Неисправна розетка	Проверьте и отремонтируйте или замените
	Неисправны шнуры питания электрических приборов	Замените шнуры питания
	Неисправен генератор переменного тока	Проверьте, отремонтируйте или замените
Автомат защиты разомкнул цепь	Перегрузка генератора	Уменьшите нагрузку
	Неисправно электрооборудование или шнур питания	Проверьте и отремонтируйте или замените

Все виды ремонта и технического обслуживания генератора должны производиться квалифицированным персоналом уполномоченных ремонтных мастерских.

ПО ВОПРОСАМ, СВЯЗАННЫМ С НЕИСПРАВНОСТЯМИ ИЗДЕЛИЯ, ОБРАЩАЙТЕСЬ В СЕРВИСНЫЙ ЦЕНТР

**Адреса и телефоны ближайших сервисных центров указаны на сайте**

**[www.uralopt.ru/services](http://www.uralopt.ru/services)**

## 9. ГАРАНТИЙНЫЕ ОБЯЗАТЕЛЬСТВА

Гарантийный срок эксплуатации генератора — 12 месяцев со дня продажи. Неисправности, допущенные по вине изготовителя, в течении гарантийного срока устраняются бесплатно. Срок службы генератора — 3 года.



***Самостоятельная разборка узлов генератора в течение гарантийного срока запрещена.***

**Гарантия не распространяется на изделия с повреждениями, наступившими в результате их эксплуатации с нарушением требований данного руководства:**

- механических повреждений в результате удара, падения и т.п.;
- повреждений в результате воздействия огня, агрессивных веществ;
- проникновения жидкостей, посторонних предметов внутрь узлов двигателя;
- работа с перегрузкой (равномерное потемнение обмоток статора);
- несоблюдение правил эксплуатации, несвоевременное техническое обслуживание (преждевременный износ деталей);
- небрежное обращение с двигателем при работе и хранении проявлением чего являются трещины, вмятины на наружных поверхностях, сильное загрязнение, коррозия деталей изделия.

**Гарантия с генератора снимается в случае:**

- использование генератора не по назначению;
- применение комплектующих, не предусмотренных данным руководством;
- продолжительная работа с низким уровнем масла (потемнение трущихся деталей, местный перегрев);
- разборки при попытке устранения дефекта покупателем;
- самовольного изменения конструкции и электросхемы;
- появление дефектов, вызванных действием непреодолимой силы (пожар, наводнение, удар молнии и др.).

При отсутствии в гарантийных талонах даты продажи и штампа магазина гарантийный срок считается с даты выпуска.



***Инструкции, указанные в данном руководстве, не относятся к абсолютно всем ситуациям, которые могут возникнуть. Оператор должен осознавать, что контроль над практической эксплуатацией и соблюдение всех предосторожностей, входит в его непосредственные обязанности.***

**Импортер:**

ООО «УРАЛОПТИНСТРУМЕНТ», 614068, РФ, г. Пермь,  
ул. Лесозаводская, 6. Тел./факс: (342) 237-16-52, 218-24-85

**Изготовитель:**

ЛУТИАН МАШИНЕРИ КО., ЛТД  
№ 1 Лутиан роуд, Хенджие, Луцяо, Тайжоу, Чжэцзян, Китай



**Актуальная информация о действующих  
адресах сервисных центров доступна  
на нашем сайте:  
[www.uralopt.ru/services](http://www.uralopt.ru/services)**