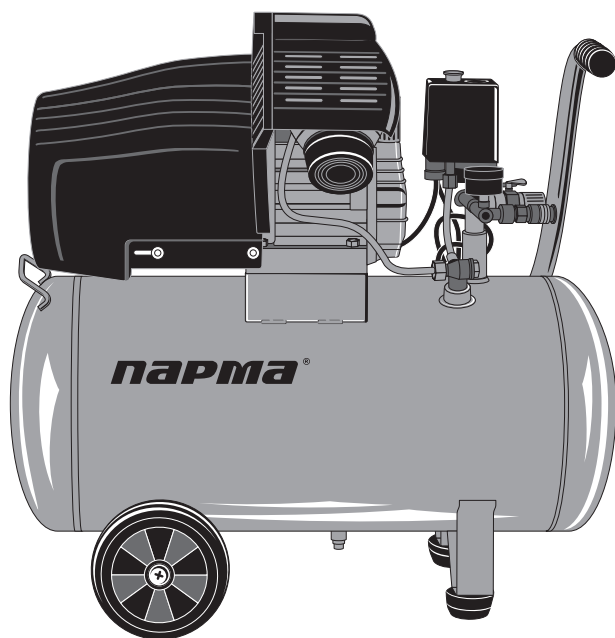


РУКОВОДСТВО ПО ЭКСПЛУАТАЦИИ

парма®

**КОМПРЕССОР МАСЛЯНЫЙ
КОАКСИАЛЬНЫЙ**



МОДЕЛИ:

K-1800/50KM

ОГЛАВЛЕНИЕ

1. Назначение.....4

2. Устройство компрессора4

3. Комплект поставки.....6

4. Технические характеристики.....6

5. Инструкция по технике безопасности.....7

6. Подготовка к работе9

 6.1. Установка компрессора9

 6.2. Запуск компрессора10

 6.3. Выключение компрессора 11

 6.4. Воздушный фильтр 11

 6.5. Слив конденсата 11

7. Хранение инструмента 11

8. Характерные неисправности и методы их устранения.....12

9. Гарантийные обязательства13

Уважаемый покупатель!

Благодарим Вас за приобретение масляного коаксиального компрессора ПАРМА® (далее в настоящем руководстве — компрессор).

Проверьте изделие на отсутствие механических повреждений, наличие и правильность заполнения гарантийного талона.

1. НАЗНАЧЕНИЕ

Компрессор масляный коаксиальный ПАРМА применяется для сжатия и подачи воздуха под давлением.



Данный компрессор не предназначен для тяжелых и профессиональных работ.

2. УСТРОЙСТВО КОМПРЕССОРА (рис. 1)

- | | |
|--------------------------|---------------------------|
| 1. Выключатель | 8. Резиновый амортизатор |
| 2. Защитный кожух | 9. Ресивер |
| 3. Воздушный фильтр | 10. Рукоятка |
| 4. Сапун | 11. Манометр |
| 5. Двигатель | 12. Регулятор давления |
| 6. Соединительные трубки | 13. Дренажный кран |
| 7. Колеса | 14. Быстрозажимной штуцер |



Если комплектность упаковки нарушена или запасные части повреждены при транспортировке, обратитесь к своему продавцу.



Технические характеристики и комплект поставки могут быть изменены производителем без предварительного уведомления.

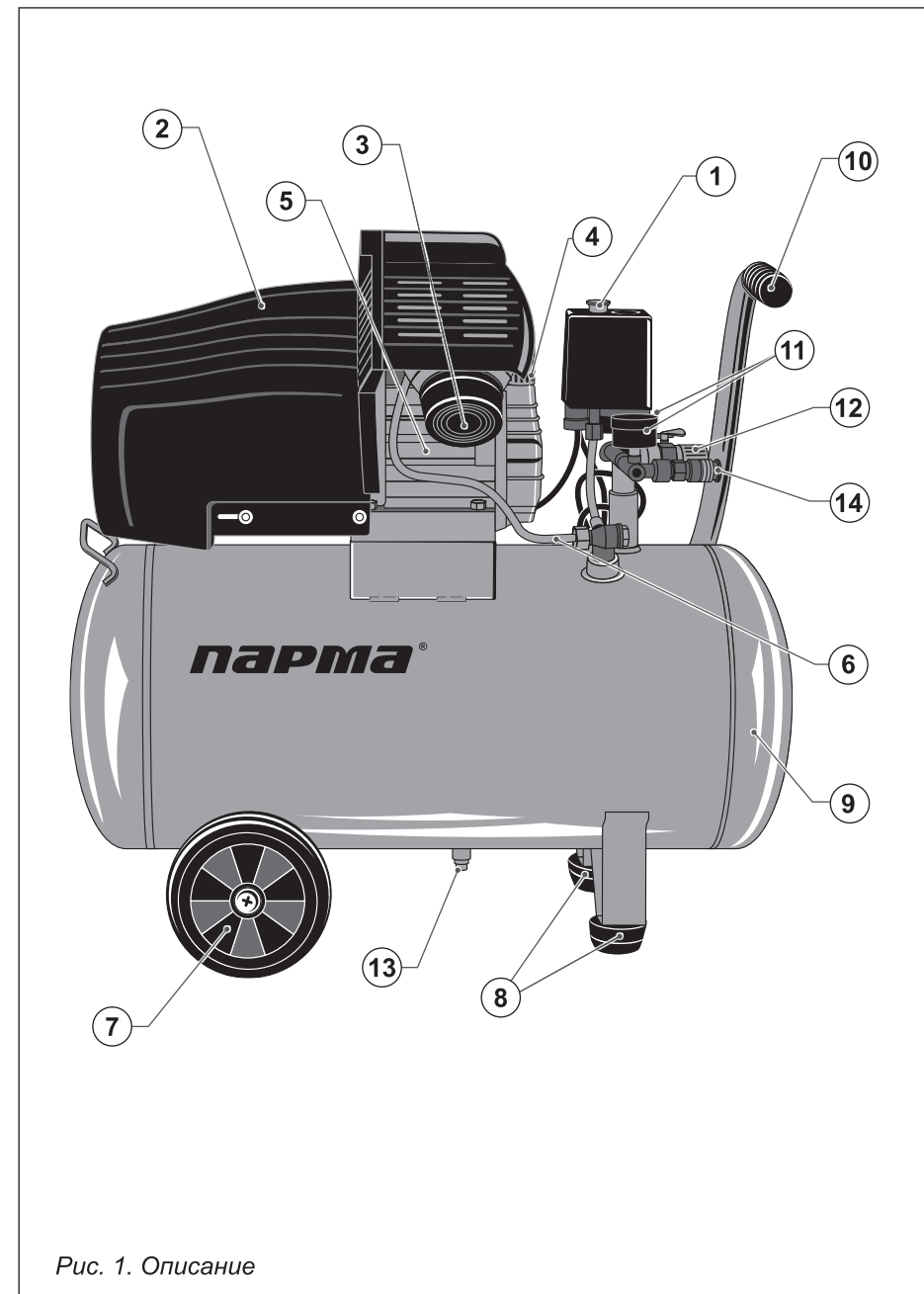
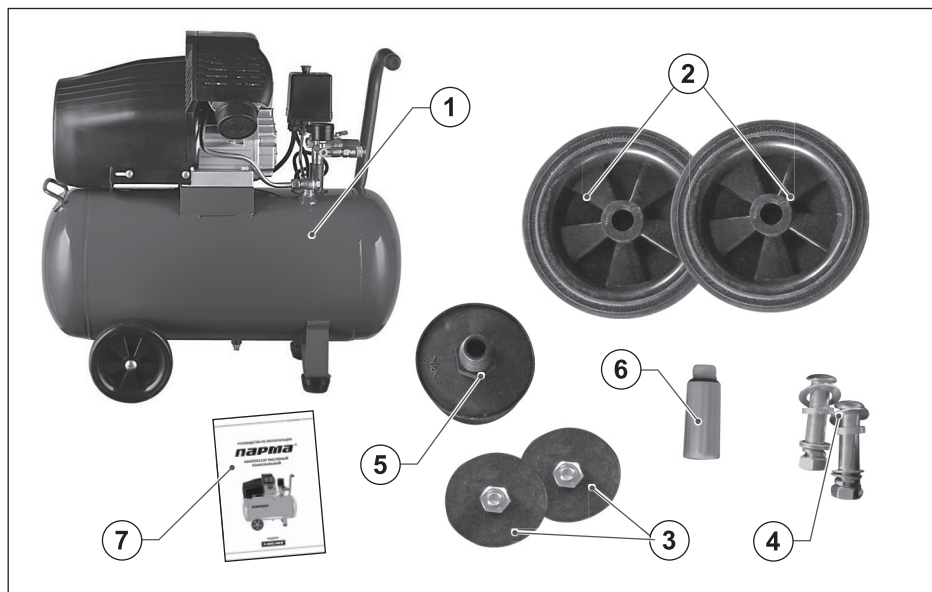


Рис. 1. Описание

3. КОМПЛЕКТ ПОСТАВКИ



- | | | | |
|---------------------|----------|---------------------------|-------|
| 1. Компрессор | 1 шт. | 5. Воздушный фильтр | 1 шт. |
| 2. Колеса | 2 шт. | 6. Сапун | 1 шт. |
| 3. Ножки | 2 шт. | 7. Руководство | |
| 4. Крепеж | 1 компл. | по эксплуатации | 1 шт. |

4. ТЕХНИЧЕСКИЕ ХАРАКТЕРИСТИКИ

Параметр / Модель	К-1800/50КМ
Номинальное напряжение переменного тока/ частота сети, В/Гц	220 / 50
Номинальная мощность двигателя, Вт	1800
Тип двигателя	асинхронный однофазный
Частота вращения двигателя, об/мин	2850
Вид передачи	прямая
Объем ресивера, л	50
Объем системы смазки, л	0,25
Максимальное давление сжатого воздуха, Бар (Атм)	8
Производительность, л/мин	285
Количество цилиндров	2
Тип соединения	рапид (штуцер), 2 шт
Эксплуатация при температуре окружающей среды	от +5°C до +35°C
Габаритные размеры, см	74 x 34 x 68
Масса брутто / нетто, кг	36 / 35

5. ИНСТРУКЦИЯ ПО ТЕХНИКЕ БЕЗОПАСНОСТИ

- **Запрещается использовать** компрессор для любых иных целей, кроме указанных в данном руководстве.
- **Запрещается** использование компрессора неквалифицированными, несовершеннолетними лицами или людьми с недостаточными для использования электроинструмента физическими данными. В случае передачи компрессора другим лицам подробно расскажите о правилах его использования и дайте ознакомиться с настоящим руководством.
- **Запрещается погружать** компрессор или отдельные его части в воду или другие жидкости.
 - Не переносите компрессор во включенном состоянии.
 - Убедитесь в том, что параметры в сети соответствуют параметрам, указанным на компрессоре и в настоящем руководстве.
 - Подключайте компрессор к сети только после того, как Вы убедитесь в том, что выключатель находится в выключенном положении.
 - Прежде чем подключить компрессор к сети, его следует правильно установить и настроить, а также убедиться в наличии рабочего уровня масла в картере двигателя.
 - Во время работы компрессора все предохранители и защитные кожухи должны быть правильно установлены и закреплены. Если какой-либо предохранитель или кожух поврежден, не рекомендуется продолжать работу с компрессором. В подобной ситуации компрессор рекомендуется отдать в авторизованный сервисный центр.
 - Часть деталей компрессора сильно нагревается в процессе работы, поэтому не рекомендуется трогать компрессор вовремя работы, а также некоторое время после выключения.
 - Не следует устанавливать компрессор на крыше или другом возвышении.
 - При работе с пневмоинструментом рекомендуется надевать защитные очки.
 - Прежде чем разъединять шланги или стравливать давление из воздушного резервуара следует отключить компрессор от сети.
 - Не направляйте распылитель или наконечник трубы включенного компрессора на людей и животных.
 - Не рекомендуется использовать компрессор в закрытых невентилируемых помещениях (минимальное расстояние от стен должно быть не менее 30 см).
 - Не допускайте присутствия детей, животных или посторонних в рабочей зоне.
 - При работах с распылителями и пульверизаторами настоятельно рекомендуется одевать респиратор.
 - Распылять вещество рекомендуется на расстоянии от компрессора, чтобы распыляемое вещество не попадало на компрессор.
 - Не рекомендуется работать и оставлять компрессор в местах с повы-

шенной влажностью. В случае, если работать приходится в местах с высокой влажностью, то для повышения безопасности рекомендуется включать в электрическую цепь разделительные трансформаторы или устройства, оснащенные системой автоматического отключения электроэнергии (P1).

- Рекомендуется избегать любого контакта с заземленными предметами (трубопровод, батарея, холодильник и др.) есть опасность поражения током.

- Крайне не рекомендуется работать с компрессором вблизи от легковоспламеняющихся жидкостей и газов. Если требуется распылять подобные жидкости, компрессор рекомендуется установить на расстоянии не менее 20 м от рабочей зоны.

- После окончания работы с компрессором настоятельно рекомендуется стравливать давление.

- Если в резервуаре появилась течь, следует отдать компрессор в авторизованный сервисный центр. Использовать компрессор в подобных ситуациях запрещается.

- Держите шнур питания вдали от источника нагрева, масла и острых предметов.

- Шнур питания для подключения компрессора к сети должен находиться на безопасном расстоянии от движущихся частей компрессора и любых других предметов или веществ, которые могут повредить его.

- При отключении компрессора от сети держитесь за штекер шнура питания.

- Отключайте компрессор от электрической сети:
 - если вы его не используете;
 - в случае любых неполадок;
 - перед сменой инструмента/насадок или чисткой;
 - после окончания эксплуатации.

- Не пользуйтесь компрессором после его падения или если на нем видны следы повреждения, а также с поврежденным шнуром питания или штекером. В случае обнаружения неисправностей обратитесь в авторизованный сервисный центр для диагностики или ремонта компрессора.

- При повреждении шнура питания во избежание опасности его должен заменить изготовитель или его агент, или аналогичное квалифицированное лицо. Замена шнура питания осуществляется в авторизованном сервисном центре согласно действующему тарифу.

- Работа и техобслуживание должны осуществляться строго в соответствии с данным руководством.

- Не используйте чистящие средства, которые могут вызвать эрозию компрессора (бензин и прочие агрессивные средства).

- При использовании быстрозажимного штуцера убедитесь, что кран резьбового штуцера перекрыт.

- Не следует подключать пневмоинструменты к обоим штуцерам одновременно.



Внимание! Перед тем, как производить какие-либо операции по техническому обслуживанию компрессора настоятельно рекомендуется отключить его от сети. Делать это следует и при стравливании давления из ресивера, а также при охлаждении двигателя.

6. ПОДГОТОВКА К РАБОТЕ



ВНИМАНИЕ! МАСЛО В КАРТЕРЕ ДВИГАТЕЛЯ ОТСУТСТВУЕТ!

Перед первым запуском залейте масло в картер.

Даже кратковременная работа компрессора без масла приводит к выходу его из строя.

Масло и смазка (рис. 2):

- **Запрещается** включать компрессор, не залив предварительно масло в картер двигателя.

- Перед первым использованием следует залить необходимое количество масла в картер.

- Для смазки следует использовать только масла без моющих присадок. Для заправки компрессора маслом необходимо:

1. Удалить технологическую пробку из горловины маслоприемника.

2. Наполнить картер специальным маслом или его эквивалентом, например SAE30 (API CG/CD без моющих присадок). Заливать масло рекомендуется с небольшими интервалами, до тех пор, пока требуемый уровень не будет достигнут. Уровень проверяют по специальному индикатору. В холодное время года рекомендуется использовать масло SAE-10.

3. Установить в горловину маслоприемника сапун из комплекта поставки.

3. Установить в горловину маслоприемника сапун из комплекта поставки.

6.1. Установка компрессора

Компрессор перед началом работы рекомендуется установить в чистом, сухом и хорошо проветриваемом помещении. При этом расстояние от стен до компрессора должно быть не менее 30 см. На воздушном фильтре не должно быть никаких посторонних предметов. Перед началом эксплуатации рекомендуется проверять воздушный фильтр. Перед подключением компрессора к

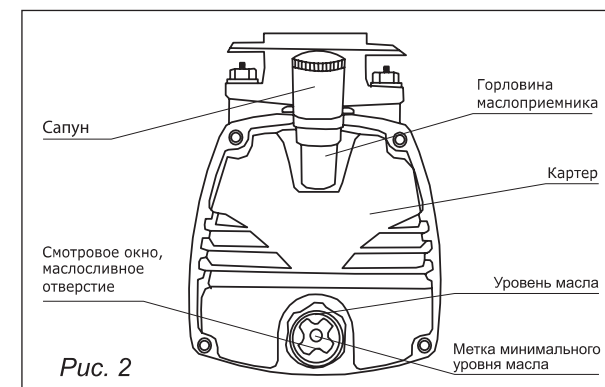


Рис. 2

сети настоятельно рекомендуется его заземлять. Вилка для подключения компрессора к сети оснащена дополнительным контактом-заземлением, подключить ее следует только к розеткам, имеющим соответствующий вывод. В случае если такой вывод на розетке отсутствует, для ее заземления следует обратиться к квалифицированному специалисту.



ВНИМАНИЕ! Неправильное заземление компрессора может привести к несчастному случаю и выходу компрессора из строя.

6.2. Запуск компрессора (рис. 3)

Прежде чем приступить к запуску компрессора, необходимо:

1. Проверить уровень масла.

2. Установить выключатель в положение «выключено».

3. Визуально проверить компрессор на наличие повреждений.

4. Подсоединить воздушный шланг к нужному штуцеру. После установки шланга к быстрозажимному штуцеру кольцо разъема для быстрого подключения автоматически защелкнется и зафиксирует конец шланга.

Чтобы отсоединить воздушный шланг, следует отвести кольцо в сторону разъема. К резьбовому штуцеру воздушный шланг нужно подключать вручную.

5. Подключить шнур питания к заземленной розетке.

6. Установить выключатель в положение «включено». При этом компрессор начнет качать воздух в ресивер до тех пор, пока давление в ресивере не достигнет максимального уровня, после чего компрессор автоматически отключится.

7. Отрегулировать давление на выходе из ресивера. В случае если к компрессору подключаются пневматические устройства, давление следует устанавливать в соответствии с приведенными данными в руководстве по их эксплуатации.

8. Для регулировки давления необходимо:

- для уменьшения давления — выкручивать ручку регулятора;
- для увеличения давления — закручивать ручку регулятора.

6.3. Выключение компрессора

Для выключения компрессора необходимо:

1. Установить выключатель в положение «выключено».
2. Отсоединить шнур питания от сети.

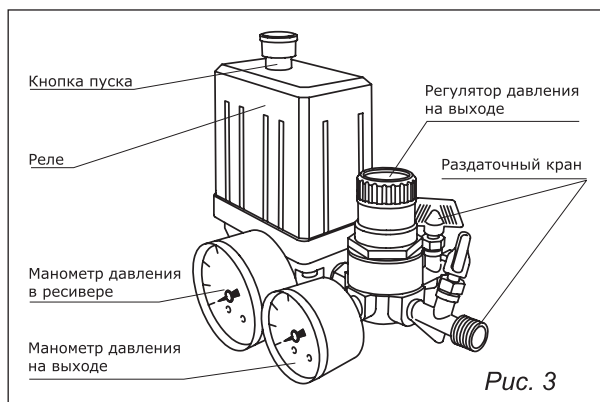


Рис. 3

3. Отсоединить устройства или приспособления от воздушного шланга.
4. Отсоединить воздушный шланг от компрессора.
5. Открыть кран резьбового штуцера, дождаться полного стравливания давления.
6. Слить конденсат, используя дренажный кран, расположенный на дне резервуара.
7. Закрыть дренажный кран.



Запрещается включать или выключать компрессор любым способом, кроме указанного в пунктах 6.2, 6.3. Это приведет к поломке.

Запрещается изменять заводские установки автоматического выключателя и аварийного клапана.

6.4. Воздушный фильтр

Воздушный фильтр подлежит периодической замене. Время работы фильтра напрямую зависит от типа производимых работ и качества и состава воздуха на месте проведения работ. Падение производительности компрессора и увеличение времени, необходимого для достижения необходимого давления являются признаками засорения воздушного фильтра. В этом случае его необходимо заменить.

6.5. Слив конденсата

Во время работы в ресивере компрессора образуется большое количество конденсата. Конденсация воды в ресивере не является неисправностью и напрямую зависит от влажности воздуха окружающей среды. Для слива конденсата сбросьте давление в ресивере, отверните сливную пробку (в нижней части ресивера), слейте воду, заверните пробку до упора от руки. Проводите данную операцию по мере необходимости.



Внимание! Перед проведением работ по техобслуживанию компрессора всегда отключайте шнур питания от сети.

7. ХРАНЕНИЕ ИНСТРУМЕНТА

Хранить компрессор необходимо при температуре окружающей среды от 0°C до +40°C и относительной влажности воздуха не более 80% в месте, недоступном для детей.

Для подготовки компрессора к длительному хранению необходимо:

1. Выключить компрессор и отсоединить шнур питания от сети.
2. Выполнить процедуры, описанные в пункте «Выключение компрессора».
3. При длительном хранении убедитесь, что масло залито до рабочего уровня.

Шумовибрационные характеристики соответствуют европейским стандартам:

Шум (LwA): 80dB(A). Вибрация (An): 2,5m/s²

8. ХАРАКТЕРНЫЕ НЕИСПРАВНОСТИ И МЕТОДЫ ИХ УСТРАНЕНИЯ

Неисправность	Способ устранения
Через обратный клапан или предохранительный клапан давления проходит воздух.	В случае если внутри резервуара существует давление, и компрессор находится в выключенном состоянии, постоянную утечку воздуха через предохранительный клапан давления может вызвать повреждение обратного клапана. Решение: осушить ресивер, снять и прочистить (заменить) обратный клапан.
Утечка воздуха между головкой и цилиндром.	Проверить, правильно ли закручены болты на головке. Если утечка не прекратилась, следует обратиться в сервисный центр.
Утечка воздуха через предохранительный клапан.	Затянуть кольцо предохранительного клапана. Если утечка продолжается, клапан необходимо заменить.
Образуется избыточное давление в ресивере.	Выключить компрессор. Если компрессор не выключается, следует отключить его от сети. Затем следует обратиться в сервисный центр.
Компрессор не включается.	Убедится, что кабель электропитания подключен к сети, а выключатель находится в положении «включено». Проверьте состояние предохранителя. В случае срабатывания предохранителя, для повторного запуска, нажмите кнопку предохранителя. Если после нажатия компрессор запустится на короткое время и вновь сработает предохранитель, следует обратиться в сервисный центр.
После работы в ресивере образуется большое количество конденсата.	Слить конденсат из резервуара. Большое количество конденсата может быть вызвано повышенной влажностью воздуха окружающей среды. Конденсация воды не является следствием неисправности компрессора.
В процессе работы компрессора выходит воздух из корпуса ресивера.	Обратиться в сервисный центр.

Все виды ремонта и технического обслуживания компрессора должны производиться квалифицированным персоналом уполномоченных ремонтных мастерских.

ПО ВОПРОСАМ, СВЯЗАННЫМ С НЕИСПРАВНОСТЯМИ ИЗДЕЛИЯ, ОБРАЩАЙТЕСЬ В СЕРВИСНЫЙ ЦЕНТР

Адреса и телефоны ближайших сервисных центров указаны на сайте

www.uralopt.ru/services

9. ГАРАНТИЙНЫЕ ОБЯЗАТЕЛЬСТВА

Гарантия предоставляется на срок 12 (двенадцать) месяцев со дня продажи изделия и распространяется на материальные дефекты, произошедшие по вине Производителя при выполнении следующих условий:

- Гарантия распространяется на изделие, на которое при продаже было надлежащим образом оформлено гарантийное свидетельство установленного образца.
- Гарантийное свидетельство должно быть заполнено полностью и разборчиво. Ваши требования по гарантийному ремонту принимаются при предъявлении гарантийного свидетельства, оформленного должным образом, руководства по эксплуатации, изделия в чистом виде и полном комплекте.
- Покупатель в течение срока эксплуатации полностью соблюдал правила эксплуатации изделия, описанные в данном руководстве, входящем в комплект поставки изделия.

В течение гарантийного срока Вы имеете право бесплатно устранять в сервисном центре заводские дефекты, выявленные Вами при эксплуатации указанного в гарантийном свидетельстве компрессора.



Самостоятельная разборка узлов компрессора в течение гарантийного срока эксплуатации запрещена.

Гарантия не распространяется на изделие с повреждениями наступившими в результате их эксплуатации с нарушениями требований настоящего руководства:

- коммерческое использование или применение на производстве;
- отсутствует гарантийное свидетельство;
- истек срок гарантии;
- имеются исправления в гарантийном свидетельстве, или свидетельство заполнено не полностью;
- гарантийное свидетельство не относится к данному компрессору;

- отсутствует подпись владельца компрессора в гарантийном свидетельстве;
- попытка самостоятельного вскрытия или ремонта оборудования вне гарантийной мастерской (повреждение шлицов винтов в местах соединения корпуса с другими деталями компрессора и т.п.);*
- воздушные фильтры компрессора забиты пылью, стружкой и т.п.;
- перегрузка или заклинивание, приведшее к выходу из строя статора;*
- естественный износ деталей компрессора в результате длительного использования;
- наличие ржавчины и сильного загрязнения снаружи и внутри компрессора;*
- механическое повреждение;
- неправильная эксплуатация компрессора (использование компрессора не по назначению, установка на компрессор дополнительных приспособлений, насадок и т.п., не предусмотренных изготовителем);*
- эксплуатация с нарушением правил «Руководства по эксплуатации»: несвоевременная замена масла, фильтров, использование некондиционных ГСМ и т.д.;
- эксплуатация компрессора в течение длительного времени после появления признаков ненормальной его работы — повышенного нагрева, постороннего шума и др.;
- перегрузка компрессора, работа свыше установленных режимов, как результат выход из строя (выгорание) электродвигателя;
- выход из строя компрессора по причине подсоединения его к неисправной сети питания (заниженное или завышенное линейное или фазное напряжение, несоответствие сечения питающих кабелей или проводов мощности компрессора, пропадание одной или двух фаз (для компрессоров с трёхфазным электродвигателем), перекося фаз (для компрессоров с трёхфазным электродвигателем));
- заклинивание частей компрессора в результате работы без масла, недостаточного его количества или в результате применения масла несоответствующего качества.

• Изготовитель не даёт гарантию на сменные и быстроизнашивающиеся части (ремни, колеса, резиновые уплотнения, сальники, защитные кожухи, воздушные фильтры и т.д.).

• Гарантия не распространяется на механические повреждения во время транспортировки. Во избежание спорных вопросов обязательно произведите осмотр компрессора на предмет целостности всех узлов при получении товара.

• Срок гарантии продлевается на время нахождения компрессора в гарантийном ремонте.

* Выявляются диагностикой в сервисном центре.

- При сдаче Клиентом компрессора в сервисный центр для обмена или возврата сохраняется комплектация товара (упаковка, оборудование, комплектующие).



Инструкции, указанные в данном руководстве, не относятся к абсолютно всем ситуациям, которые могут возникнуть. Оператор должен осознавать, что контроль над практической эксплуатацией и соблюдение всех предосторожностей, входит в его непосредственные обязанности.

**ПО ВОПРОСАМ, СВЯЗАННЫМ С НЕИСПРАВНОСТЯМИ
ИЗДЕЛИЯ, ОБРАЩАЙТЕСЬ В СЕРВИСНЫЙ ЦЕНТР**

**Адреса и телефоны ближайших
сервисных центров указаны на сайте**

www.uralopt.ru/services

Импортер:

ООО «УРАЛОПТИНСТРУМЕНТ», 614068, РФ, г. Пермь,
ул. Лесозаводская, 6. Тел./факс: (342) 237-16-52

Изготовитель:

ЖЕДЖИАНГ ШИНЬЯ ПАМП ИНДАСТРИ Ко., ЛТД
Даши памп индастри зоун, Венлинг сити,
провинция Жеджианг, Китай



Актуальная информация о действующих
адресах сервисных центров доступна
на нашем сайте:

www.uralopt.ru/services