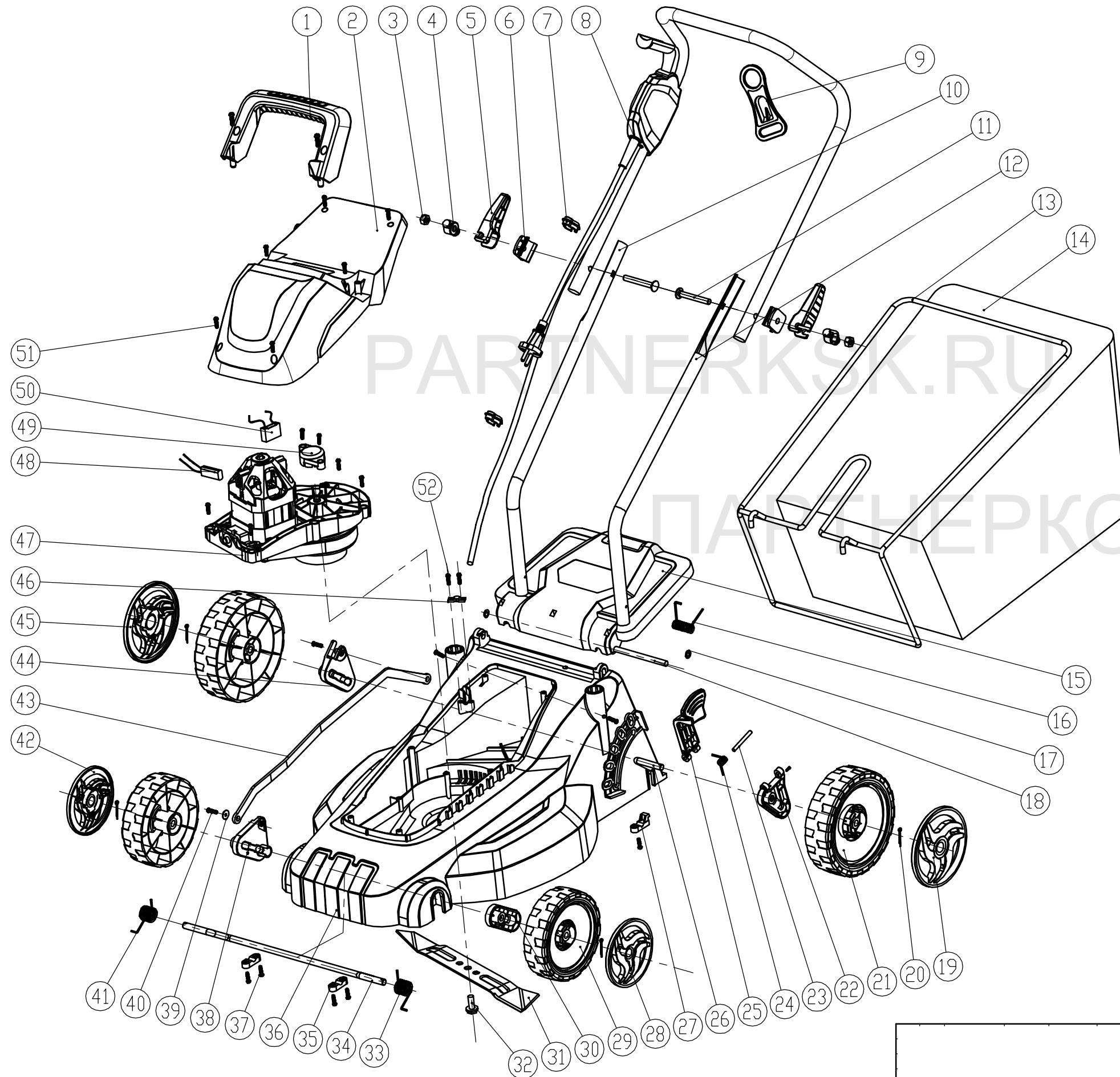


Carver LME-1437



Carver LME-1437

PARTNERKSK.RU

NO.	Наименование	CHINESE NAME	QTY.
1	Ручка крышки	cover handle	1
2	Винт	cover	1
3	Гайка	nut	2
4	Гайка крышки	nut cover	2
5	Ручка	knob	2
6	Прокладка	gasket	2
7	Линейное управление	line control	2
8	Коммутатор	switch box	1
9	Подвес	line hung	1
10	Вниз правая ручка	down right handle	1
11	Болт	step bolt	2
12	Левая ручка вниз	down left handle	1
13	Раковина рамы	grass shell frame	1
14	Травяной мешок	collect grass bag	1
15	Задняя крышка	back cover	1
16	Пружина задней крышки	back cover torsion spring	1
17	Кольцо	D model ring	2
18	Ось задней крышки	back cover axle	1
19	Крышка лев заднего колеса	left back wheel cover	1
20	Шплинт	cotter pin	4
21	Заднее колесо	back wheel	2
22	Регулятор задний левый	adjust the left behind highly	1
23	Шплинт	write off	1
24	Пружина	torsion spring for adjust highly	1
25	Рычаг	handly for adjust highly	1
26	Ось заднего колеса	back wheel axle	1
27	Крышка оси заднего колеса	back wheel axle cover	2
28	Крышка левого колеса	left wheel cover	1
29	Переднее колесо	front wheel	2
30	Регулятор левый передний	adjust the left front highly	1
31	Лезвие	blade	1
32	Винт	screw	1
33	Пружина оси	left wheel axle torsion spring	1
34	Ось переднего колеса	front wheel alxe	1

35	Крышка переднего колеса	front wheel alxe cover	2
36	Корпус - рама	housing	1
37	Винт	screw	14
38	Регулятор передний	adjust the right front highly	1
39	Прокладка	gasket	1
40	Винт	screw	2
41	Пружина оси	right wheel axle torsion spring	1
42	Крышка правого колеса	right wheel cover	1
43	Шплинт	connect rod	1
44	Регулятор задний	adjust the right back highly	1
45	Правое заднее колесо	right back wheel	1
46	Крышка кабеля	cable cover	1
47	Мотор	motor 7 A 114	1
48	Токовая защита	over-current protector	1
49	Сепаратор подшипника	bearing cover	1
50	Конденсатор	capacity	1
51	Винт	screw	10
52	Винт	screw	2