

### 3.1 Блок переключения передач

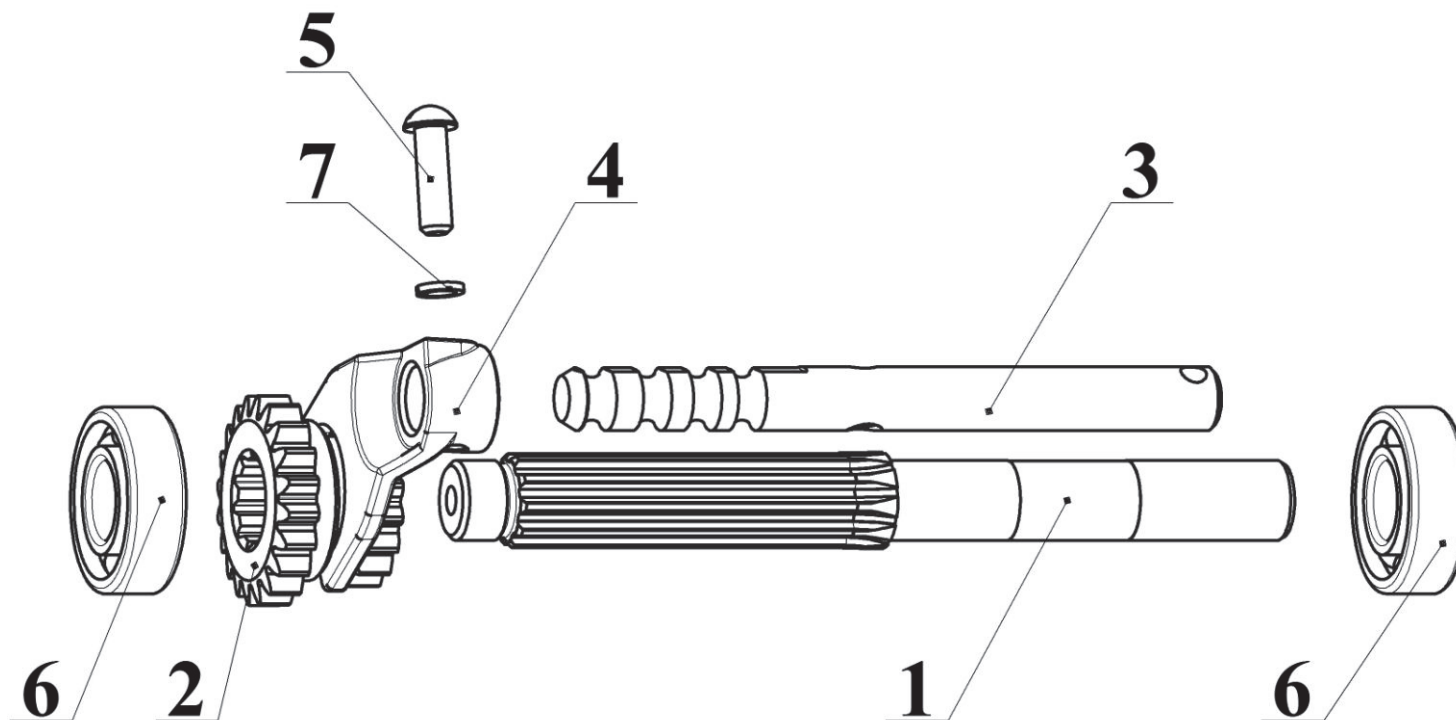


Рисунок 4 – Блок переключения передач

| Поз. | Наименование                         | Обозначение | Кол. | Примечание |
|------|--------------------------------------|-------------|------|------------|
| 1    | Ведущий вал редуктора                | АВН.02.001  | 1    |            |
| 2    | Шестерня переключения                | АВН.02.002  | 1    |            |
| 3    | Вал переключения                     | АВН.02.041  | 1    |            |
| 4    | Вилка                                | АВН.02.042  | 1    |            |
| 5    | Винт А.М6-6gx20.58.016 ГОСТ 17473-80 |             | 1    |            |
| 6    | Подшипник 202 ГОСТ 8338-75           |             | 2    |            |
| 7    | Шайба 6 65Г 016 ГОСТ 6402-70         |             | 1    |            |