

3.2 Первый блок шестерен

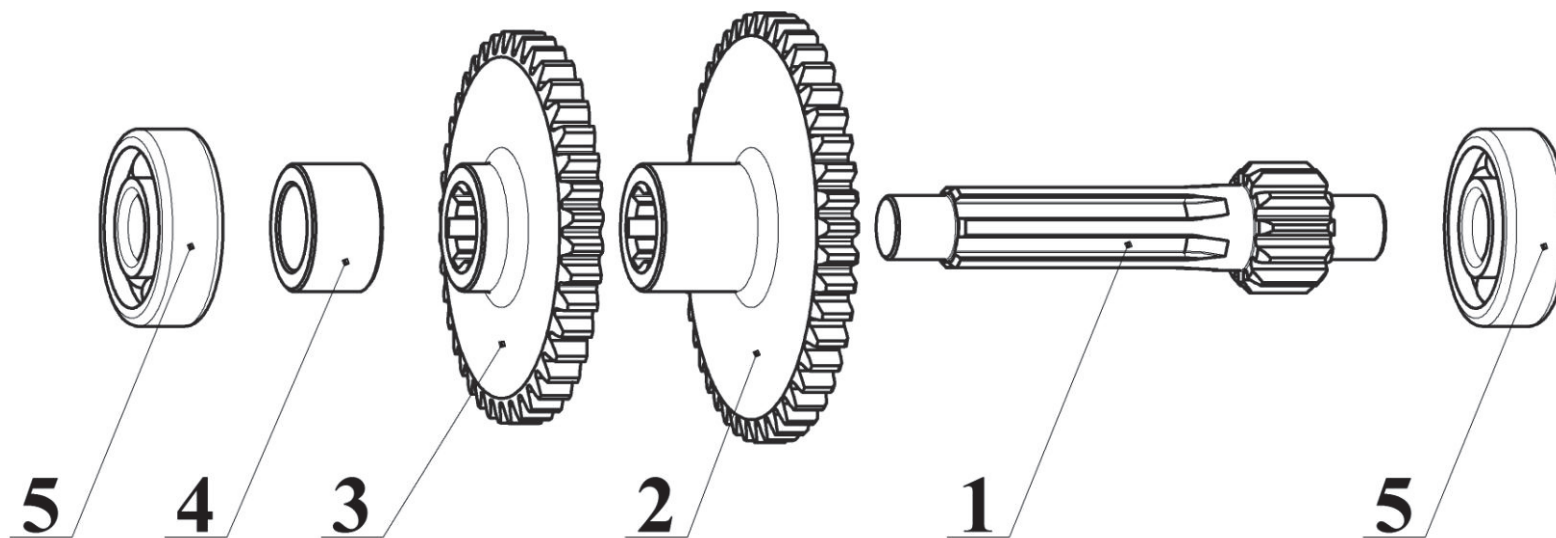


Рисунок 5 – Первый блок шестерен

Поз.	Наименование	Обозначение	Кол.	Примечание
1	Втулка-шестерня промежуточная	АВН.02.031	1	
2	Шестерня Z=44	АВН.02.032	1	
3	Шестерня Z=40	АВН.02.033	1	
4	Втулка	АВН.02.034	1	
5	Подшипник 301 ГОСТ 8338-75		2	