

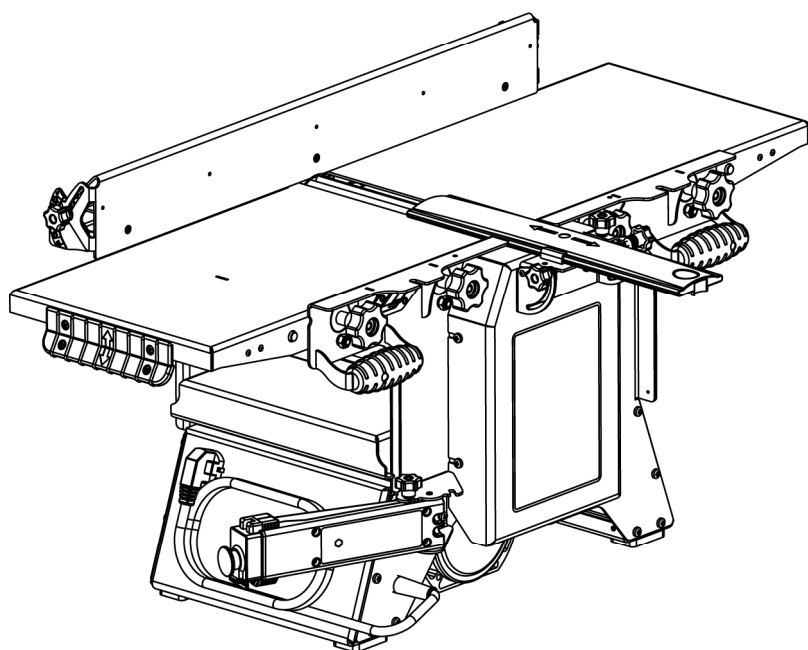
# BELMASH



Руководство по эксплуатации



**Станок  
деревообрабатывающий  
строгально-рейсмусовый  
BELMASH SDR-2200**



# СОДЕРЖАНИЕ

Введение	3
1. Общие сведения	3
2. Основные параметры	5
3. Комплект поставки	6
4. Основные элементы	7
5. Требования по технике безопасности	8
5.1 Требования к рабочему месту	9
5.2 Дополнительные меры безопасности	9
5.3 Опасности при эксплуатации станка	9
5.4 Требования к заготовке	9
5.5 Рабочая поза и подача заготовки	10
5.6 Условия нормальной эксплуатации станка	10
6. Устройство станка, электрическая схема	11
7. Подготовка к работе	12
7.1 Сборка станка	12
7.1.1 Установка ограждения ножевого вала и линейки	12
7.2 Установка станка	13
7.3 Пуск станка	14
8. Основные операции	14
8.1 Стругание (фугование) по пласти, кромкам и под углом (по ребрам)	14
8.1.1 Установка строгальных столов и глубины строгания	14
8.1.2 Использование ограждения ножевого вала	15
8.1.3 Использование линейки при строгании	15
8.1.4 Установка кожуха для удаления стружки	15
8.2 Рейсмусование	16
8.2.1 Снятие приемного и загрузочного строгальных столов	16
8.2.2 Установка кожуха для удаления стружки	17
8.2.3 Установка высоты рейсмусования	18
8.3 Использование дополнительных приспособлений	18
9. Техническое обслуживание и ремонт	18
9.1 Заточка и замена строгальных ножей	18
9.2 Замена приводных ремней	21
9.3 Регулировка пружин подающего вала при рейсмусовании	22
10. Возможные неисправности и способы их устранения	23
11. Правила хранения	24
12. Охрана окружающей среды	24
Гарантийные обязательства	25

# УВАЖАЕМЫЙ ПОКУПАТЕЛЬ

Благодарим Вас за покупку станка деревообрабатывающего строгально-рейсмусовый BELMASH SDR-2200 (далее станок). Мы поставляем бытовые станки, которые позволяют выполнять работу качественно, быстро, надежно и безопасно. Характеристики и параметры станков являются результатом тщательных исследований и всесторонних испытаний.

Перед началом использования станка внимательно ознакомьтесь с руководством по эксплуатации. Соблюдение требований и указаний, содержащихся в нем, обеспечит Вам безопасность работ, поможет избежать проблем при эксплуатации и обслуживании станка.

При покупке станка обязательно проверьте заполнение торгующей организацией свидетельства о приемке и гарантийных талонов. Требуйте проверки его комплектности, исправности путем пробного запуска. Талоны на гарантийный ремонт должны быть заверены штампом магазина с указанием даты продажи.

Руководство по эксплуатации не отражает незначительных конструктивных изменений в станке, внесенных изготовителем после публикации данного руководства, а также изменений по комплектующим изделиям и документации, поступающей с ними.

Приятной Вам работы.

.....  
**Ваши предложения и замечания отправляйте по адресу:**  
**212000, Республика Беларусь, г. Могилёв, Славгородский проезд, 37**  
**Электронная почта: [info@belmash.by](mailto:info@belmash.by)**

**129626, РФ, г. Москва, проспект Мира, 104, ООО «БЕЛМАШ»**  
**Электронная почта: [info@belmash.ru](mailto:info@belmash.ru)**

## 1. ОБЩИЕ СВЕДЕНИЯ

Станок относится к оборудованию для бытового применения, индивидуального пользования.

Станок предназначен для обработки древесины строганием и рейсмусованием, с целью придания им необходимых форм и размеров. При строгании подача заготовки осуществляется вручную, а при рейсмусовании – автоматическая. Конструкция станка позволяет удобно перемещать его вручную, а также транспортировать, в том числе легковым автомобилем.

Условия эксплуатации – на открытых площадках, под навесом, в закрытых помещениях, кроме жилых помещений.

Станок должен эксплуатироваться в следующих условиях:

- высота над уровнем моря – до 1000 м;
- температура окружающего воздуха от +5 до +40°C;
- относительная влажность окружающего воздуха – не более 80%, при температуре +20°C.

При соответствующей настройке на станке можно выполнять следующие виды обработки:

- строгание (фугование) по пласти или кромкам;
- строгание (фугование) под углом (по ребрам);
- рейсмусование.

Класс станка по ГОСТ ИЕС 61029-1 – первый.

Исполнение по степени защиты от влаги – незащищенное.

Питание станка осуществляется от однофазной сети переменного тока с защитным (заземляющим) проводом; качество источника электрической энергии по ГОСТ 32144; источник электрической энергии должен иметь защиту, рассчитанную на ток плавкой вставки 16 А.

Вид двигателя – асинхронный, однофазный, с рабочим конденсатором, перемежающимся режимом работы – S6-40%.

Допустимые уровни напряженности электрического поля тока промышленной частоты 50 Гц, создаваемые станком, соответствует требованиям МСанПиН001-96.

Уровень шума станка соответствует требованиям ГОСТ 12.2.030, МСанПиН001. Эквивалентный и максимальный уровни звука в режиме строгания составляют 80 дБА и 90 дБА соответственно.

Вибрационные характеристики станка соответствуют требованиям ГОСТ 12.1.012, МСанПиН001.

Станок имеет встроенное устройство отключения от источника питания при перегреве асинхронного двигателя. Повторное включение станка производится после того, как электродвигатель остынет до температуры окружающей среды.

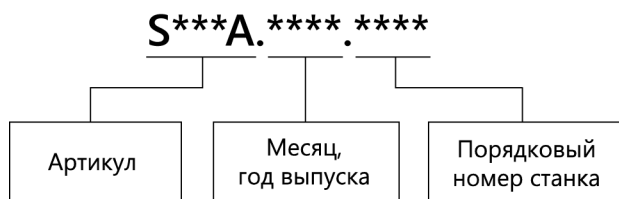
Для подключения внешних вытяжных устройств с целью сбора пыли и отходов резания станок имеет патрубок диаметром 63 мм на кожухе для удаления стружки при строгании и рейсмусовании.

Средний срок службы станка не менее пяти лет.

Станок соответствует требованиям технических регламентов:

- ТР ТС 010/2011 «О безопасности машин и оборудования»;
- ТР ТС 004/2011 «О безопасности низковольтного оборудования»;
- ТР ТС 020/2011 «Электромагнитная совместимость технических средств»;
- ТР ЕАЭС 037/2016 «Об ограничении применения опасных веществ».

Расшифровка серийного номера станка:



## 2. ОСНОВНЫЕ ПАРАМЕТРЫ

Основные технические параметры станка, применяемых подшипников, цепи и ремней указаны в таблицах 1, 2 и 3.

Таблица 1

Наименование параметра	Значение параметра
Максимальная ширина строгания, мм	270
Максимальная ширина рейсмусования, мм	260
Диапазон глубины строгания/рейсмусования, мм	0÷3
Минимальная высота заготовки при строгании, мм	5
Максимальная высота заготовки при рейсмусовании, мм	120
Минимальная высота заготовки при рейсмусовании, мм	10
Скорость автоматической подачи при рейсмусовании, м/мин.	6
Диапазон углов при строгании с помощью линейки, град.	0..45
Номинальный размер столов при строгании, мм	952×284
Номинальный размер рейсмусного стола, мм	425×260
Номинальная частота вращения ножевого вала на холостом ходу, мин <sup>-1</sup>	7700
Количество ножей, шт.	3
Размер ножей, мм	270×2×20
Номинальная потребляемая мощность, Вт	2200
Номинальное напряжение, В	230
Номинальная частота питающей сети, Гц	50
Габаритные размеры станка Д×Ш×В, мм, не более	985×480×496
Масса станка с комплектом инструмента и принадлежностей, кг, не более	73
<i>Предельные отклонения линейных, угловых размеров и массы не превышает ±5%.</i>	
<i>Предельное отклонение частоты вращения не превышает ±10%.</i>	
<i>Предельное отклонение потребляемой мощности ±10%.</i>	

Станок по нормам точности должен соответствовать следующим требованиям:

- 1) допуск плоскостности рабочей поверхности направляющей линейки – 0,5 мм, выпуклость не допускается;
- 2) допуск плоскостности рабочей поверхности столов для фугования – 0,5 мм, выпуклость не допускается;
- 3) допуск параллельности рабочих поверхностей столов – 0,5 мм на длине заднего стола, наклон рабочих поверхностей столов в сторону ножевого вала не допускается;
- 4) допуск параллельности образующей цилиндрической поверхности ножевого вала и рабочей поверхности заднего стола – 0,3 мм;
- 5) допуск плоскостности пильного стола – 1,6 мм.

Таблица 2

Обозначение подшипника	ГОСТ	Основные размеры	Место установки	Количество подшипников
80101	7242-81	12×28×8	Обкатной шкив подачи	2
80104			Обкатной шкив	2
		20×42×12	Ножевой вал	2
			Обкатной вал подачи	2

Таблица 3

Наименование	Обозначение	Количество, шт.
Ремень поликлиновой	6PJ559	1
Ремень поликлиновой	8PJ813	1
Цепь	ПР-12,7-9 ГОСТ13568-97	43 звена
Звено	С ПР-12,7-9 ГОСТ 13568-97	1

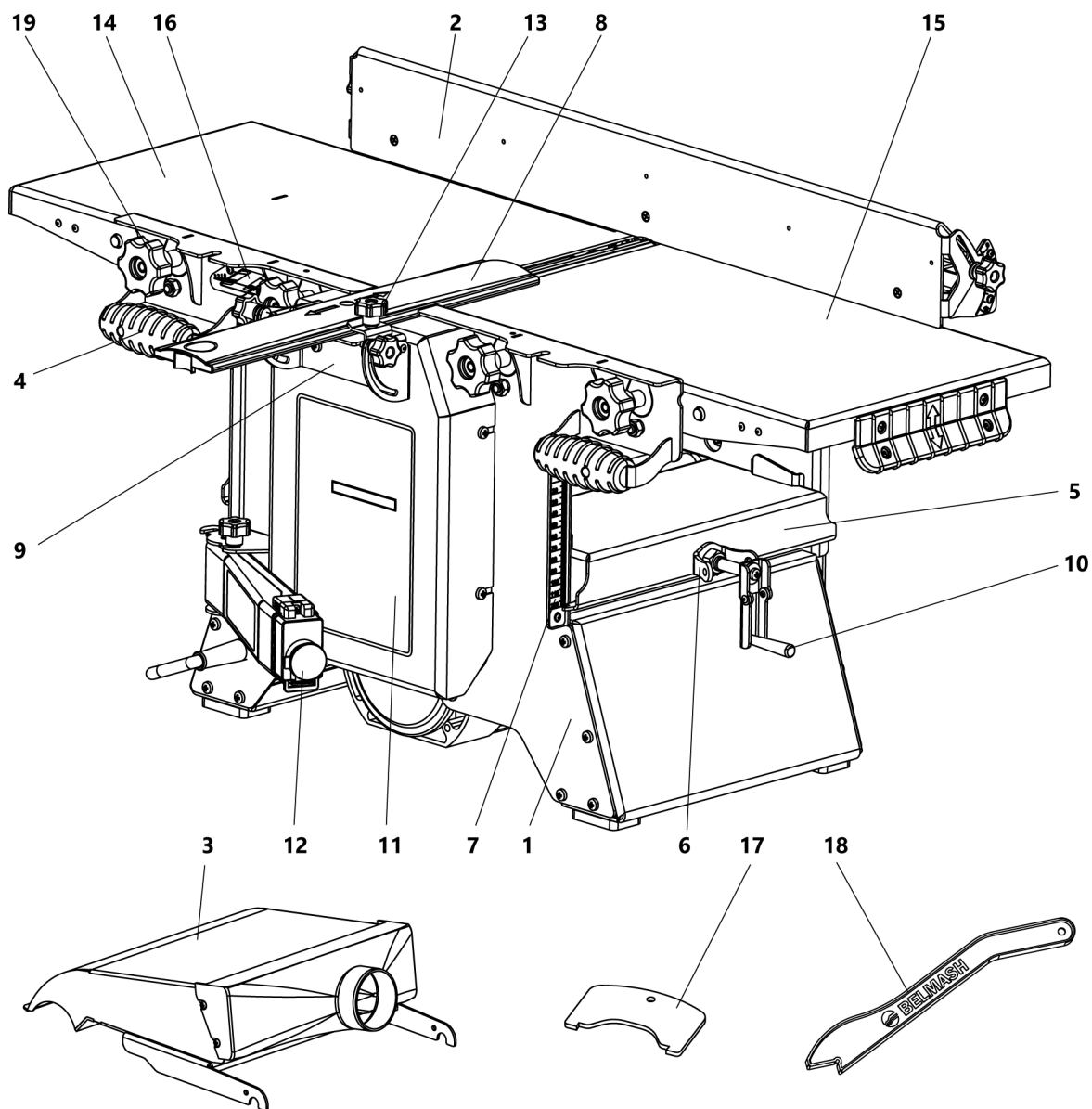
### 3. КОМПЛЕКТ ПОСТАВКИ

Комплект поставки приводится в таблице 4.

Таблица 4

Позиция, рисунок	Наименование комплекта	Количество, шт.
<b>Механизмы, приспособления, ограждения</b>		
Рис. 1	Станок деревообрабатывающий строгально-рейсмусовый	1
Поз. 2, рис. 1	Линейка (поставляется в собранном состоянии)	1
Поз. 3, рис. 1	Кожух для удаления стружки при строгании/рейсмусовании	1
Поз. 8, рис. 1	Ограждение ножевого вала	1
Поз. 9, рис. 1	Кронштейн ограждения ножевого вала	1
Поз. 17 рис. 1	Шаблон	1
Поз. 18, рис. 1	Толкатель	1
<b>Прочие изделия</b>		
Рис. 8	Ножи строгальные, 270×2×20 мм*	3
<b>Стандартные изделия</b>		
-	Ключ шестигранный 3 мм DIN 911	1
-	Ключ шестигранный 4 мм DIN 911	1
-	Комплект крепежных изделий	1
<b>Документация</b>		
-	Руководство по эксплуатации	1
* позиция поставляется в сборе		

## 4. ОСНОВНЫЕ ЭЛЕМЕНТЫ



**Рис. 1** Общий вид станка

- |  |  |
|--|--|
| 1 – корпус станка  | 10 – ручка подъема/опускания рейсмусного стола |
| 2 – линейка  | 11 – кожух                                     |
| 3 – кожух для удаления стружки при строгании/<br>рейсмусовании | 12 – выключатель                               |
| 4 – ручка для переноса   | 13 – винт-барашек                              |
| 5 – стол для рейсмусования                                     | 14 – стол строгальный загрузочный              |
| 6 – гайка фиксации рейсмусного стола                           | 15 – стол строгальный приёмный                 |
| 7 – шкала рейсмусования  | 16 – шкала глубины строгания                   |
| 8 – ограждение ножевого вала                                   | 17 – шаблон                                    |
| 9 – кронштейн ограждения ножевого вала                         | 18 – толкатель                                 |
|  | 19 – гайка-барашек                             |

## 5. ТРЕБОВАНИЯ ПО ТЕХНИКЕ БЕЗОПАСНОСТИ



**Прежде чем приступить к работе изучите требования по технике безопасности. Соблюдайте все требования настоящего руководства.**

Приступая к работе на станке пользователю необходимо учитывать свое физическое состояние, уровень подготовки и сложность выполняемых задач. К работе на станке допускаются лица, достигшие 18-летнего возраста, изучившие руководство по эксплуатации.

### **ЗАПРЕЩАЕТСЯ:**

- работать в состоянии алкогольного, наркотического или токсического опьянения;
- эксплуатировать станок в условиях воздействия капель и брызг, а также на открытых площадках во время снегопада или дождя;
- оставлять станок, присоединенный к питающей сети, без надзора;
- передавать для работы станок лицам, не умеющим пользоваться им;
- использовать станок не по назначению;
- обрабатывать металлы, асбоцементные материалы, камни, пластмассу, резину и т. п.

**ЗАПРЕЩАЕТСЯ** эксплуатировать станок при возникновении во время работы хотя бы одной из следующих неисправностей:

- повреждение штепсельного соединения, электрического шнура;
- повреждение цепи заземления;
- появление запаха, характерного для горячей изоляции или дыма;
- нечёткой работе выключателя;
- появление повышенного шума, стука, вибрации;
- поломке или появлении трещин в корпусных деталях, ограждениях, кожухах.

Станок должен быть отключен выключателем при внезапной остановке (при заклинивании движущихся деталей и т.п.). Выключатель во время перерывов в работе должен быть закрыт крышкой.

При подключении станка необходимо использовать автоматический или плавкий предохранитель с номинальным током срабатывания 16 А.

Станок должен отключаться от электросети штепсельной вилкой:

- при смене рабочего инструмента (строгальных ножей), установке приспособлений и регулировке;
- при переносе станка с одного рабочего места на другое;
- при перерывах в работе, по окончании работы;
- при техническом обслуживании;
- при удалении стружки и опилок.

Электрический шнур станка должен быть защищен от случайного повреждения (его рекомендуется подвешивать). Непосредственное соприкосновение электрического шнура с горячими и масляными поверхностями не допускается.

При работе на открытой площадке применяйте только предусмотренный для этого и соответствующим образом промаркированный удлинительный шнур.

Не одевайте слишком просторную одежду и украшения. Запрещается при работе пользоваться перчатками. Они могут быть захвачены подвижными частями станка. Пользуйтесь индивидуальными средствами защиты и головным убором.

Для качественной и безопасной работы режущая часть рабочего инструмента должна быть заточенной и чистой. Для замены принадлежностей следуйте настоящему руководству по эксплуатации.



## 5.1 Требования к рабочему месту

- рабочее место должно быть определено с учетом расположения заготовок и изделий, направлением их перемещения и места сбора отходов;
- пространство по периметру рабочих столов станка должно быть свободным на расстоянии минимум одного метра для его обслуживания. Необходимо обеспечивать свободное рабочее пространство для направления подачи и съёма заготовки, с учетом её габаритных размеров и массы;
- пол не должен быть скользким и иметь препятствия;
- содержите в чистоте станок и рабочее место;
- рабочее место должно быть хорошо освещено от естественных или искусственных источников. При использовании люминесцентного освещения возникает стробоскопический эффект, при котором можно допустить ошибку при определении направления вращения подвижных частей станка;
- в помещении необходимо обеспечивать непрерывный воздухообмен, например, проветриванием или с помощью вентиляции;
- не работайте в помещениях с взрывоопасной или химически активной средой;
- в помещении должны соблюдаться меры противопожарной безопасности, необходимо наличие огнетушителя.

## 5.2 Дополнительные меры безопасности

- не разрешайте детям и посторонним лицам находиться в рабочей зоне;
- при работе на станке сохраняйте устойчивое положение и не пытайтесь дотянуться до предметов, находящихся вне досягаемости;
- во время работы избегайте контакта с заземленными устройствами (например, трубопроводами, электроплитами, холодильниками и т.п.);
- будьте внимательны, следите за тем что делаете, не пользуйтесь станком, если устали;
- не применяйте поврежденные и деформированные строгальные ножи;
- применяйте только строгальные ножи и оснастку, рекомендованные изготовителем;
- избегайте перегрузки станка;
- не пытайтесь обрабатывать слишком короткие и тонкие заготовки.

## 5.3 Опасности при эксплуатации станка

Даже при правильной эксплуатации станка могут возникать следующие виды опасностей:

- опасность получения травмы отлетевшей заготовкой;
- опасность получения травмы ломающимися частями заготовки;
- опасность от шума и пыли;
- опасность поражения электрическим током при неправильной прокладке электрического шнура.

Для уменьшения воздействия шума, возникающего при работе станка, обязательно используйте средства индивидуальной защиты органов слуха (вкладыши противозумные). Для защиты дыхательных путей от пыли используйте маску.

Суммарная продолжительность нахождения работающего в зоне обслуживания, без средств индивидуальной защиты по шуму, не должна превышать более 4,8 часа.

Обеспечьте надежное хранение станка. Храните его в сухом, недоступном для детей месте.

## 5.4 Требования к заготовке

Масса обрабатываемой заготовки не должна превышать 50 кг.

При обработке заготовок более 2 м длиной необходимо пользоваться подставками, которые устанавливаются под свисающим концом заготовки, или работать вдвоем.

Минимальная высота заготовки при строгании – 10 мм; при рейсмусовании – 10 мм.

Обрабатываемую заготовку необходимо проверять на наличие металлических или минеральных включений (гвоздей, скоб, осколков, камней и т.п.). Не следует обрабатывать материалы, имеющие трещины, несросшиеся сучки, гниль, или другие пороки древесины.

При рейсмусовании заготовка должна быть обработана с двух сторон. Отклонение по высоте заготовки не должно превышать 2 мм. В противном случае, возможно заклинивание заготовки при протягивании.

Заготовка не должна быть влажной. Рекомендуемая влажность не более 22%.

### **5.5 Рабочая поза и подача заготовки**

Правильное рабочее положение пользователя – это положение стоя, рядом с местом подачи заготовки.

При фуговании нужно перемещать заготовку по загрузочному столу, прижимая к линейке 2 (рис. 1). При этом необходимо держать пальцы сомкнутыми и удерживать заготовку сверху ладонями обеих рук. Правильное положение рук – это когда одна рука находится на верхней пласти заготовки над приемным столом, вторая рука – на верхней пласти заготовки над загрузочным столом.

Заготовку необходимо строгать по всей длине, не перемещая ее назад над вращающимся ножевым валом.

Подача заготовок должна быть равномерной (без рывков), скорость подачи должна обеспечивать спокойную работу станка, исключать его перегрузку.

Условия нормальной эксплуатации станка при обработке древесины средней твердости на максимальную глубину и ширину за один проход при ручной подаче заготовки в зону резания составляет при строгании – 1,5 м/мин.

Для обработки коротких заготовок (длина менее 300 мм) необходимо применять толкатель.

При работе с рейсмусом следует регулярно проверять эффективность устройства, проверять исправность вала подачи. Очищать вал подачи от налипшей стружки и смолы.

Не допускается обработка заготовок короче 150 мм.

При рейсмусовании коротких заготовок необходимо производить подачу заготовок торец в торец.

### **5.6 Условия нормальной эксплуатации станка**

Условия нормальной эксплуатации – строгание древесины средней твердости на максимальную глубину и ширину за один проход при скорости ручной подачи заготовки в зону резания – 2 м/мин.

Подача заготовок должна быть равномерной (без рывков), скорость подачи должна обеспечивать спокойную работу станка, исключать его перегрузку.

В случае неудовлетворительного выброса стружки и забивания канала стружковыброса станка, необходимо использовать устройство для удаления стружки с производительностью не менее 900 м<sup>3</sup>/ч.

## 6. УСТРОЙСТВО СТАНКА, ЭЛЕКТРИЧЕСКАЯ СХЕМА

Станок представляет собой электромеханическое устройство. В качестве привода используется асинхронный электродвигатель. Вращение от двигателя к ножевому валу передается с помощью поликлиноремненной передачи. Ремень 36 охватывает ведущий и ведомый шкивы (рис. 15). Натяжение ремня осуществляется автоматически под действием веса двигателя 37 и тяговой пружины 38.

При рейсмусовании автоматическая подача заготовки в зону резания осуществляется от двигателя к шкиву подачи 39 (рис. 16), от которого с помощью цепной передачи 42 через звездочки осуществляется вращение подающего и приемного роликов. Подающий ролик имеет зубчатую поверхность для надежной подачи заготовки в зону резания.

Для облегчения прохождения и уменьшения трения между обрабатываемой заготовкой и рейсмусным столом 5 (рис. 1), в конструкции станка имеются два гладких ролика, которые выступают над поверхностью рейсмусного стола не более чем на 0,3 мм.

В режиме строгания приемный стол 15 (рис. 1) устанавливается на уровне реза строгальных ножей, а загрузочный стол 14 имеет возможность опускаться ниже уровня реза строгальных ножей, что обеспечивает установку необходимой глубины строгания. Глубину строгания устанавливают по шкале 16 с помощью ручки 24 (рис. 4).

Выключатель станка 12 (рис. 1) имеет защиту от непроизвольного включения станка и установлен на кронштейне, поворачивающемся так, чтобы обеспечить доступное и безопасное включение/ выключение станка при различных видах работы.

В конструкции станка имеется датчик, который контролирует наличие установленного кожуха 3 для удаления стружки при строгании и рейсмусовании. В случае отсутствия данного кожуха запуск станка будет невозможен.

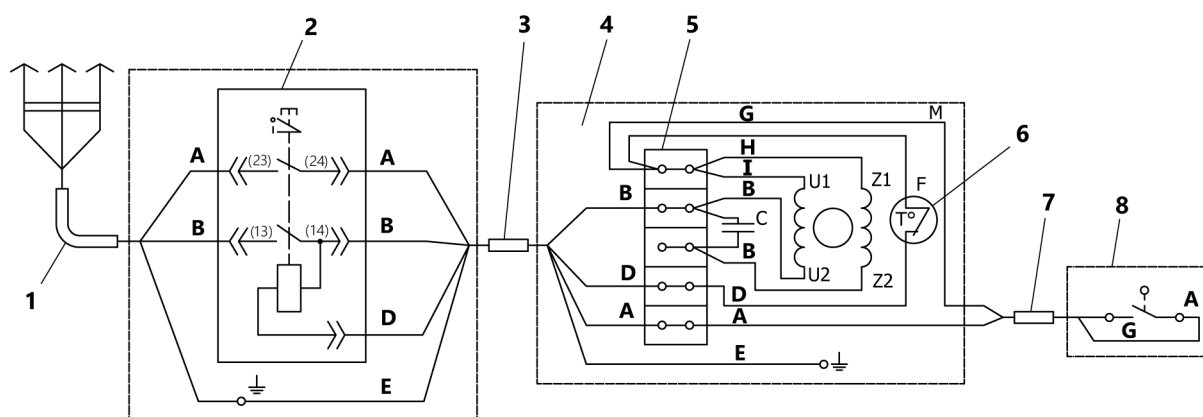
Для ориентации заготовки относительно режущего инструмента и обеспечения ее поступательного и прямолинейного движения станок оснащен линейкой 2. Конструкция линейки позволяет производить наклон рабочей части под заданным углом.

Для предотвращения доступа к вращающимся частям станка предусмотрены защитные устройства: ограждения и кожухи.

Станок оборудован мерными шкалами 16 и 7, указывающими глубину строгания и рейсмусования.

Перенос станка осуществляется за ручки 4.

Схема электрических соединений представлена на рис. 1а.



**Рис. 1а** Схема электрических соединений

1 – кабель со штепсельной вилкой; 2 – выключатель; 3 – кабель; 4 – асинхронный электродвигатель; 5 – колодка соединений; 6 – термодатчик; 7 – кабель; 8 – датчик кожуха для удаления стружки; А – коричневый провод, В – голубой; D – черный; E – жёлто-зелёный; G – синий; H – белый; I – красный

## 7. ПОДГОТОВКА К РАБОТЕ

Безотказная работа станка во многом зависит от правильного обращения и ухода, своевременного устранения недостатков.

При подготовке к работе необходимо произвести:

- сборку;
- установку;
- пуск.

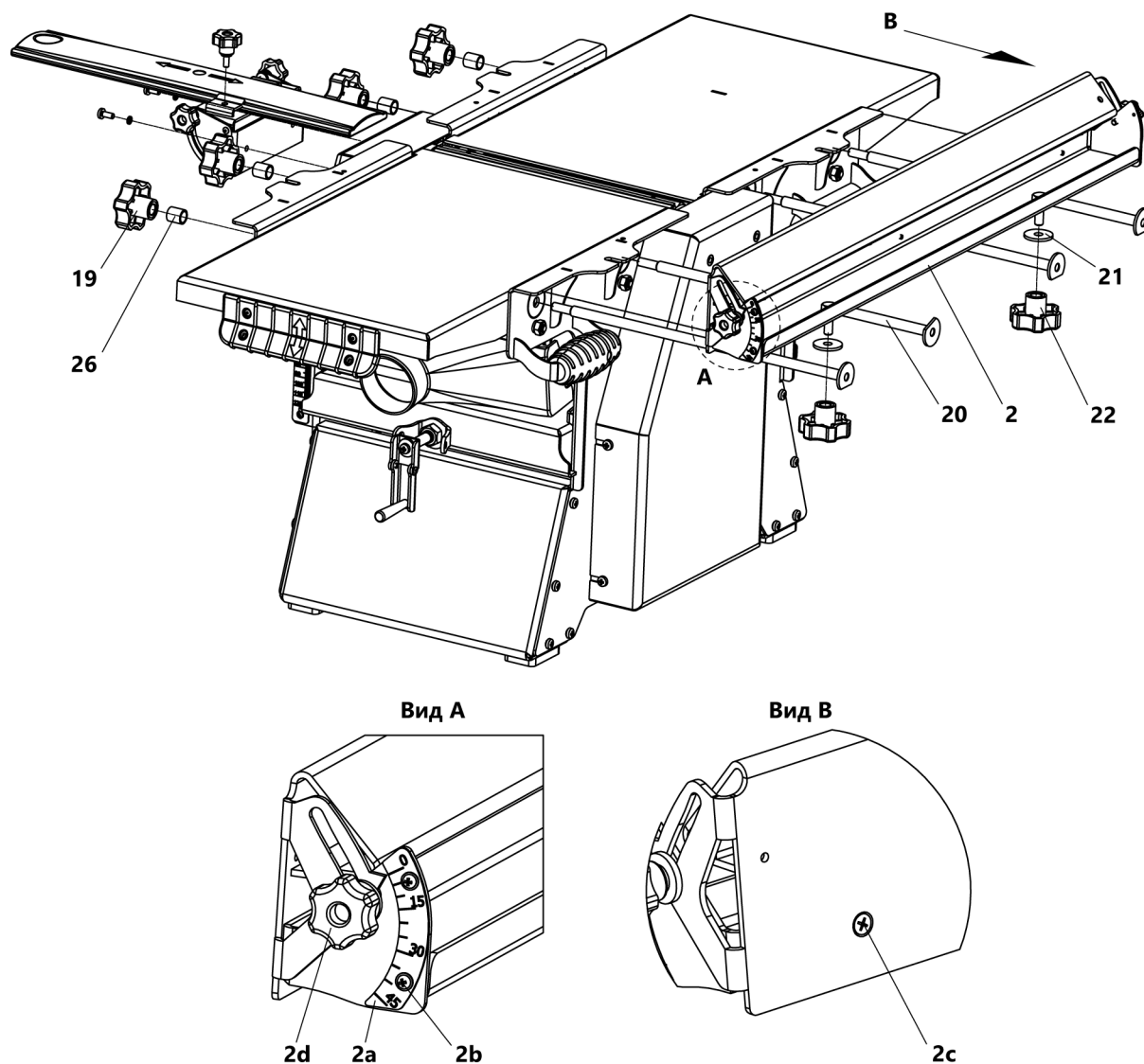
### 7.1 Сборка станка

Извлеките станок и комплект поставки из упаковки.

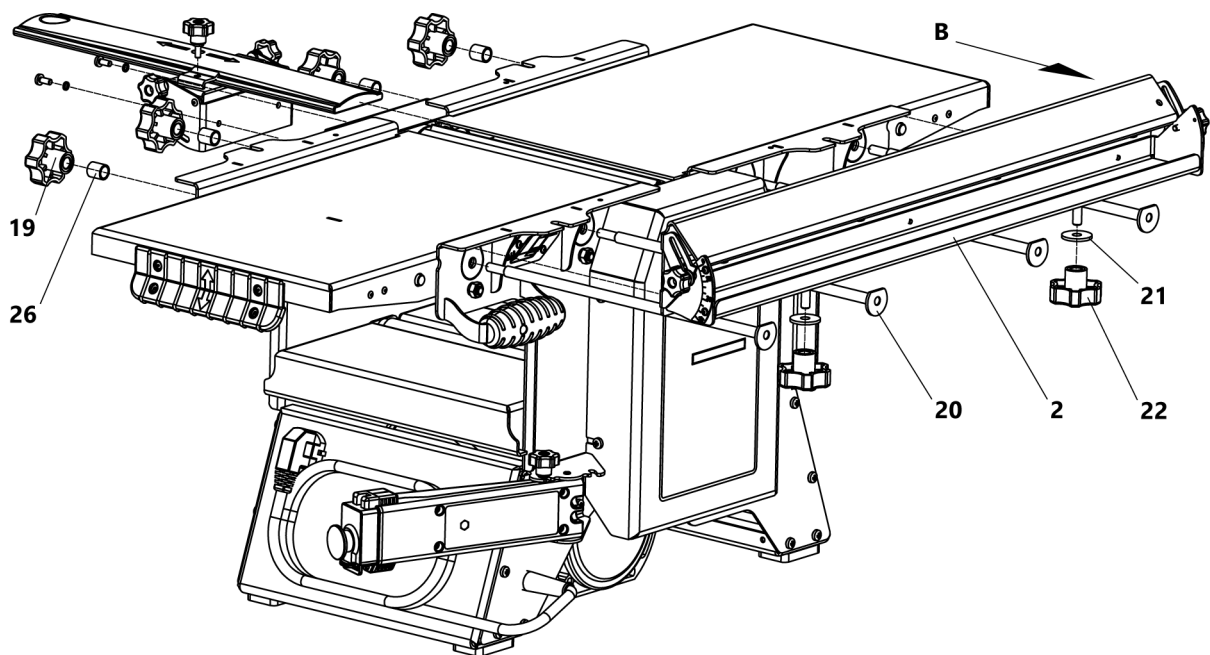
Для сборки станка, необходимо установить его на стол и закрепить на нём приспособления и ограждения входящие в комплект поставки.

- Установите ограждение ножевого вала с кронштейном и линейку (п.п. 7.1.1).
- Установите кожух для удаления стружки (п.п. 8.1.4, 8.2.2).

#### 7.1.1 Установка ограждения ножевого вала и линейки



**Рис. 2** Установка ограждения ножевого вала и линейки с левой стороны станка  
2а – шкала угла наклона; 2b – винт М3×4; 2с – винт М4×7; 2d – винт-барашек; 19 – гайка-барашек, 20 – ось зажима, 21 – шайба; 22 – гайка-барашек, 26 – втулка



**Рис. 3** Установка ограждения ножевого вала и линейки с правой стороны станка  
 19 – гайка-барашек, 20 – ось зажима, 21 – шайба; 22 – гайка-барашек, 26 – втулка

Сборка и наладка ограждение ножевого вала и линейки осуществляется пользователем согласно рисункам 2 и 3.

Установите линейку 2 на боковую стенку станка и зафиксируйте ее шайбой 21 и гайкой-барашком 22.

Линейка 2 дает возможность выставлять заготовку под углом в диапазоне от 0° до 45° с помощью шкалы 2а.

Шкала 2а имеет регулировку. Для этого необходимо выставить линейку по угольнику, обеспечив угол 90°, ослабить винты 2b, выставить позицию «0» по указателю, зафиксировать винты. Такую же операцию проделайте со шкалой на противоположной стороне.

Для жесткой фиксации линейки в вертикальном положении (90° относительно стола) используются винты 2с. При установке линейки под углом, данные винты необходимо вывернуть.

Установите оси зажима строгальных столов 20 и закрепите их с оборотной стороны станка с помощью втулок 26 и гаек-барашек 19.

Чтобы установить ограждение ножевого вала необходимо:

- закрепить кронштейн 9 с помощью винтов и шайб, входящих в комплект крепежных изделий;
- установить между зацепами кронштейна 9 ограждение ножевого вала 8, зафиксируйте винтом-барашком 13;
- выставить ограждение ножевого вала на необходимую ширину строгания и зафиксировать винтом-барашком 13.

## 7.2 Установка станка

Подготовьте ровную, устойчивую горизонтальную поверхность (стол, верстак), свободную от посторонних предметов и установите на неё станок.

Рекомендуемая высота рабочих столов станка от уровня пола составляет 850÷950 мм.

Для установки станка выпускаются подставки BELMASH P-1, P-2, PK-1, PK-2 и столешница BELMASH ST. Подробная информация представлена на сайтах [www.belmash.by](http://www.belmash.by), [www.belmash.ru](http://www.belmash.ru).

Проверьте целостность корпусных деталей, надежность крепления отдельных деталей, затяжку всех болтов, винтов и гаек, их стопорение, отсутствие повреждений питающего шнура, штепсельной вилки и розетки, наличие защитных ограждений.

### 7.3 Пуск станка

Пуск станка осуществляется с помощью выключателя 12 (рис. 1) после подготовки и наладки на выполнение требуемого вида обработки. Выключатель находится на поворотном пульте управления, который позволяет устанавливать удобное положение при различных видах работы.

Для изменения положения необходимо освободить винт-барашек, повернуть поворотный пульт с выключателем и снова закрепить его.

Для пуска станка необходимо:

- подключить станок к электросети штепсельной вилкой;
- расфиксировать и открыть крышку выключателя, нажать на зелёную кнопку.

Для отключения станка необходимо:

- открыть крышку выключателя и нажать на красную кнопку;
- или закрыть приоткрытую крышку выключателя.

Время запуска станка не превышает 5 секунд. Если станок не запускается, его следует отключить выключателем. В случае незапуска повторное включение производится не ранее, чем через 1 минуту.



***По окончании работы и во время перерывов в работе крышка выключателя должна быть закрыта.***

## 8. ОСНОВНЫЕ ОПЕРАЦИИ

### 8.1 Строгание (фугование) по пласти, кромкам и под углом (по ребрам)

Перед началом работы следует произвести подготовку и наладку станка:

- установку строгальных столов;
- установку глубины строгания;
- установку ограждения;
- установку линейки;
- установку кожуха для удаления стружки при использовании устройства стружкоудаления.

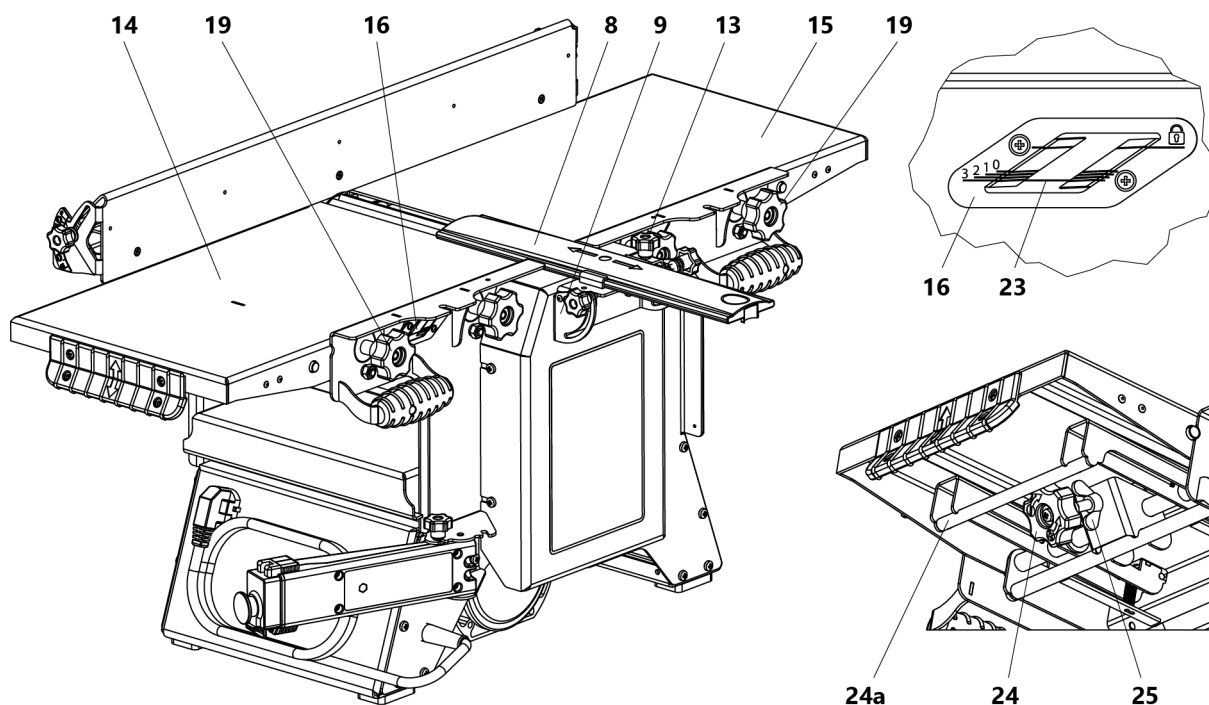
#### 8.1.1 Установка строгальных столов и глубины строгания

Для установки стола приемного 15 необходимо:

- отпустить гайки-барашки 19 стола приемного 15 (рис. 4);
- потянуть за край стола приемного 15 на себя (в горизонтальной плоскости) и опустить его вниз до упора;
- зафиксировать стол приемный 15 гайками-барашками 19.

Для установки стола загрузочного 14 и глубины строгания необходимо:

- потянуть и удерживать вниз круглую ручку 24а;
- потянуть за край стола загрузочного 14 на себя (в горизонтальной плоскости) не отпуская круглую ручку 24а;
- регулируя винтом 24, установить необходимую глубину строгания ( $0 \div 3$  мм), совместив визир 23 стола загрузочного 14 с необходимым значением на шкале 16 и зафиксировать выставленное положение гайкой-барашком 25;
- зафиксировать стол загрузочный 14, затянув гайки-барашки 19.



**Рис. 4** Установка строгальных столов и глубины строгания

8 – ограждение; 9 – кронштейн; 13 – винт-барашек; 14 – стол строгальный загрузочный; 15 – стол строгальный приемный; 16 – шкала глубины строгания; 19 – гайка-барашек; 23 – визир глубины строгания; 24 – винт; 24а – кронштейн; 25 – гайка-барашек

### 8.1.2 Использование ограждения ножевого вала

Ограждение ножевого вала 8 предназначено для закрытия той части вращающегося ножевого вала, которая не находится в зоне резания (нерабочая часть ножевого вала) во время работы станка (рис. 4).

При строгании на не полную ширину ограждение 8 ножевого вала должно быть перемещено и отодвинуто на необходимую ширину строгания.

Для перемещения ограждения 8 ножевого вала в нужное положение необходимо:

- отпустить винт-барашек 13;
- переместить ограждение ножевого вала 8 вдоль ножевого вала, закрыв не используемую часть инструмента;
- затянуть винт-барашек 13.



**По окончании работы и во время перерывов в работе ограждение 8 должно полностью закрывать ножевой вал.**

### 8.1.3 Использование линейки при строгании

Линейка предназначена для ориентирования обрабатываемой заготовки относительно ножевого вала и обеспечивает прямолинейное перемещение заготовки.

Сборка и установка линейки описана в п.п. 7.1.1.

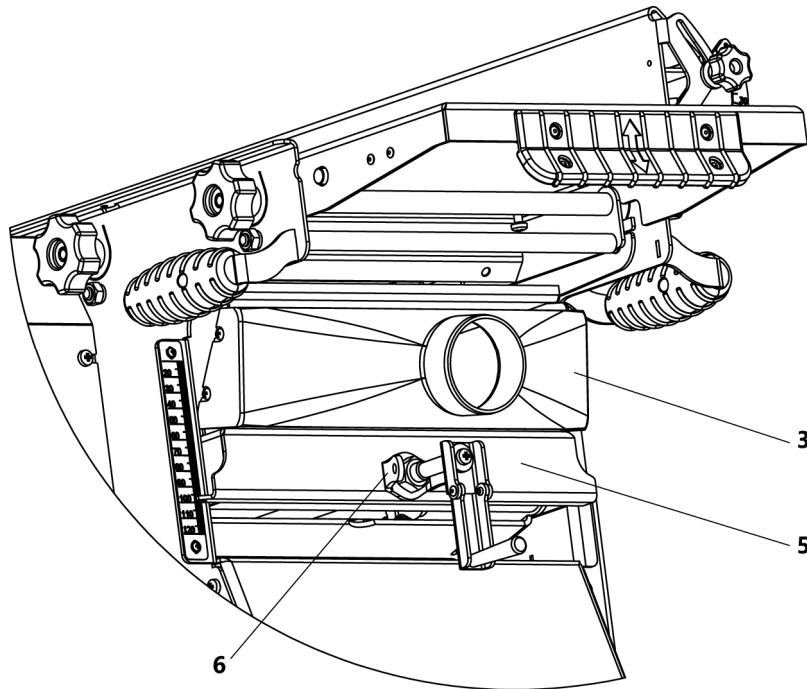
### 8.1.4 Установка кожуха для удаления стружки

Для эффективного отвода стружки при строгании, рекомендуется применять устройства для ее удаления. Для подключения такого устройства используется кожух для удаления стружки 3 (рис. 5).

При строгании кожух для удаления стружки 3 устанавливается на оси и поджимается столом для рейсмусования 5 путем его подъема и фиксации гайкой 6.



**Запуск станка невозможен, если не установлен кожух 3 для удаления стружки (рис. 5).**



**Рис. 5** Установка кожуха для удаления стружки при строгании  
3 – кожух для удаления стружки; 5 – стол для рейсмусования; 6 – гайка фиксации рейсмусового стола

## 8.2 Рейсмусование

Рейсмусование осуществляется на нижнем столе 5 (рис. 1).

Перед началом работы следует произвести подготовку и наладку станка:

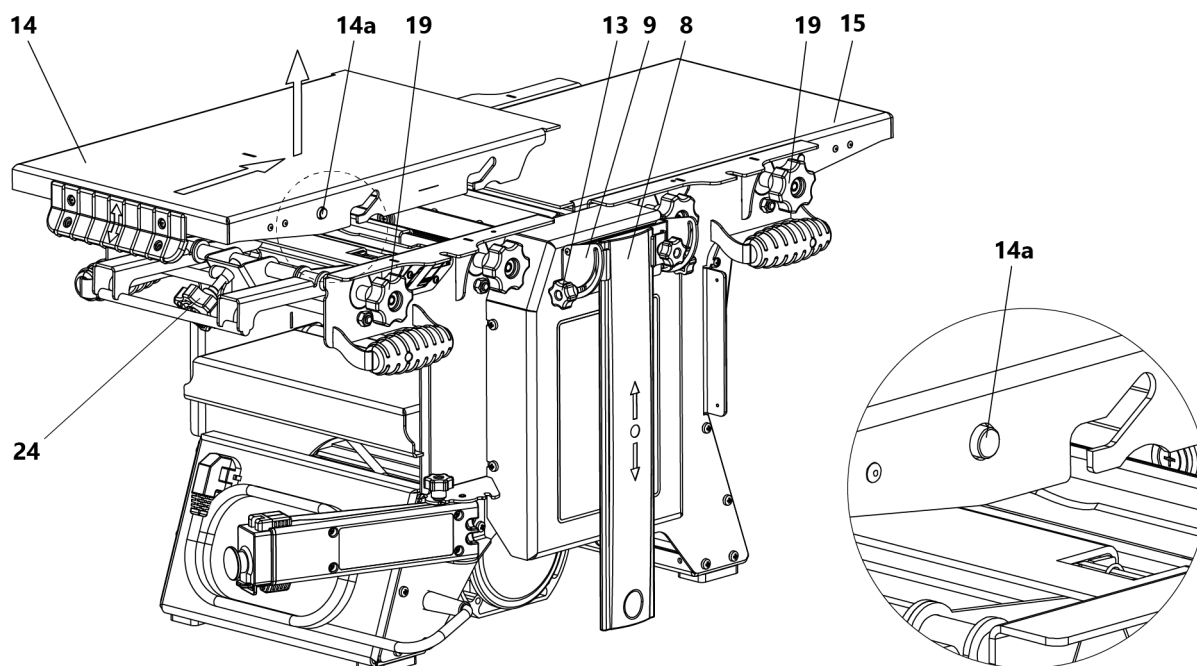
- снять приемный и загрузочный строгальные столы;
- установить кожух удаления стружки;
- установить высоту рейсмусования.

### 8.2.1 Снятие приемного и загрузочного строгальных столов

Для снятия приемного 14 и загрузочного 15 строгальных столов необходимо (рис. 6):

- освободить винты-барашки 13, повернуть кронштейн 9 и опустить ограждение 8 ножевого вала, как указано на рисунке 6;
- ослабить гайки-барашки 19;
- опустить приемный стол 15 до упора;
- на загрузочном столе 14 утопить пальцем бобышку 14а и следуя направлениям стрелок, снять со станка загрузочный стол 14;
- таким же образом произвести снятие приемного стола 15;
- вывернуть винт 24.





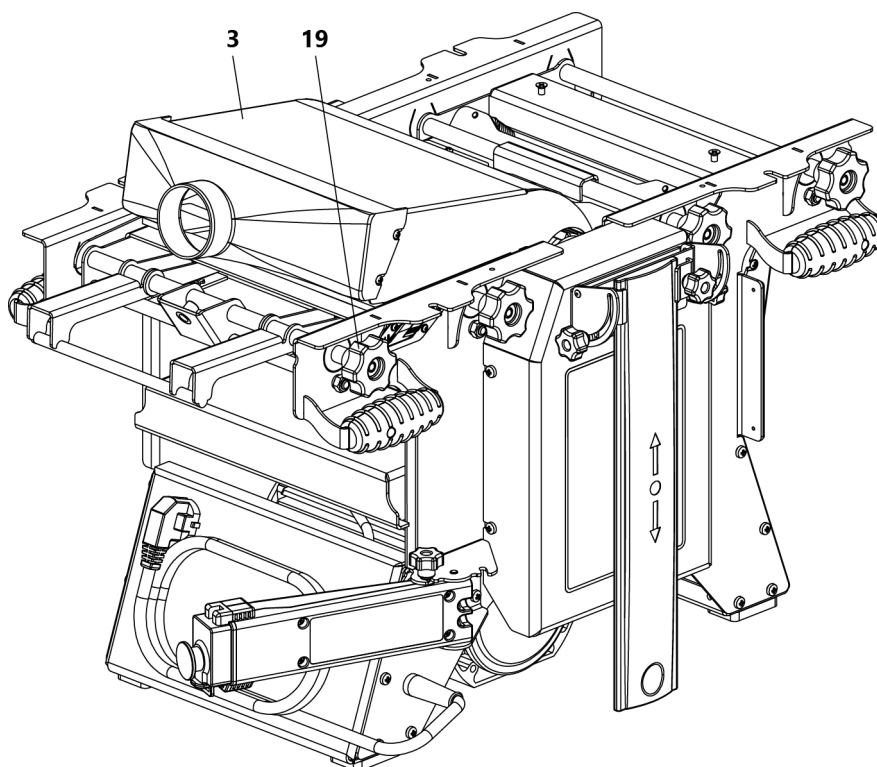
**Рис. 6** Снятие приемного и загрузочного строгальных столов со станка  
 8 – ограждение ножевого вала; 9 – кронштейн; 13 – винт-барашек; 14 – стол приемный; 14а – бобышка; 15 – стол загрузочный; 19 – гайка-барашек; 24 – винт

## 8.2.2 Установка кожуха для удаления стружки

Установите кожух для удаления стружки 3, как показано на рис. 7. Закрепить его с помощью гаек-барашков 19.



**В случае не установки кожуха 3 запуск станка будет невозможен.**



**Рис. 7** Установка кожуха для удаления стружки при рейсмусовании  
 3 – кожух для удаления стружки; 19 – гайка-барашек

### 8.2.3 Установка высоты рейсмусования

Для установки высоты рейсмусования на заданный размер необходимо:

- освободить гайку фиксации рейсмусного стола 6 (рис. 1);
- вращением рукоятки 10 выставить необходимый размер по шкале 7;
- зафиксировать заданное положение гайкой 6.

Заготовку поместить на стол для рейсмусования и подать в зону обработки. При попадании под подающий вал, заготовка затягивается в зону резания автоматически.

Шкала 7 имеет регулировку. Для этого необходимо провести рейсмусование пробной заготовки, ослабить винты крепления шкалы, выставить указатель по фактическому обработанному размеру заготовки, зафиксировать винты.

### 8.3 Использование дополнительных приспособлений

Для удобства и безопасности при строгании рекомендуется использовать дополнительное приспособление – прижимное устройство BELMASH UP-07 (в стандартный комплект поставки не входит). Подробная информация на сайтах [www.belmash.by](http://www.belmash.by), [www.belmash.ru](http://www.belmash.ru).

## 9. ТЕХНИЧЕСКОЕ ОБСЛУЖИВАНИЕ И РЕМОНТ

С целью поддержания станка в постоянной технической исправности и готовности к работе проводят ежесменное техническое обслуживание – ЕТО.

ЕТО – ежесменное техническое обслуживание включает:

- внешний осмотр;
- проверку крепления строгальных ножей;
- чистку станка.

Внешний осмотр включает в себя: проверку кабеля, целостности защитных ограждений.

Проверку крепления строгальных ножей производят подтягиванием ключом зажимных винтов 27 (рис. 9).

Чистка включает удаление щеткой или пылесосом пыли, стружки, опилок с поверхностей и деталей станка.

Особое внимание уделите очистке от смолы и стружки зубцов подающего вала автоматической подачи и стола с роликами для рейсмусования.

При необходимости произведите смазку приводной цепи 42 (рис.16) литолом.

Ремонт станка производится только специализированными сервисными центрами. Актуальный список сервисных центров вы найдете на сайтах [www.belmash.by](http://www.belmash.by), [www.belmash.ru](http://www.belmash.ru).

### 9.1 Заточка и замена строгальных ножей

Периодически, по мере затупления, необходимо производить заточку или замену строгальных ножей.

Режущая кромка ножа должна быть острой и не иметь завалов. На ней не должно быть зазубрин, грубых рисок и трещин.

Конструктивно ножи выполнены для обработки материалов средней твердости (сосна, ель). Для обработки более твердых пород дерева необходим другой угол заточки строгальных ножей.

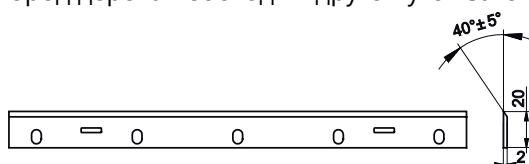


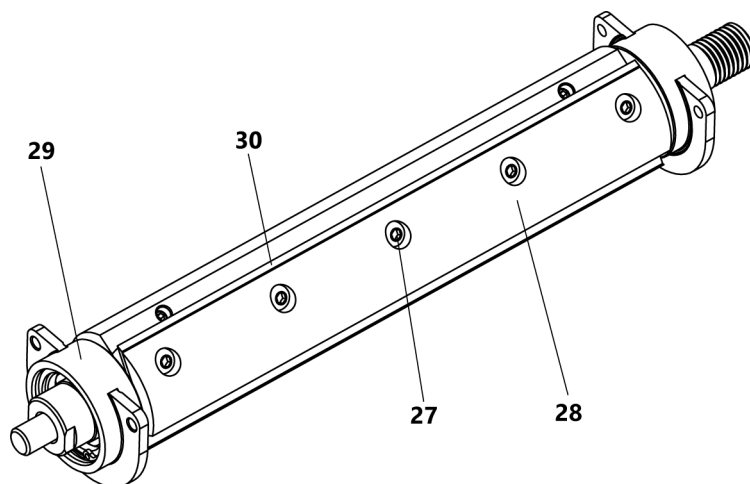
Рис. 8 Нож строгальный

При установке новых ножей, замене деталей их крепления, а также после заточки, разность суммарной массы комплекта ножей с деталями их крепления не должна превышать 1 грамм. Подгонку разности суммарной массы производить за счет снятия металла с торцов прижимной планки 31 (рис. 10).

Настройка ножей обеспечивается последовательной установкой каждого ножа.

Для этого необходимо:

- снять приемный и загрузочный строгальные столы (рис. 6);
- освободить нож 30, отвинтив зажимные винты 27 до состояния свободного перемещения (рис. 9) с помощью шестигранного ключа  $s=4$  мм;
- установить шаблон 17, как указано на рисунке 12;
- закручиванием/выкручиванием винтов 32 (рис. 11) шестигранным ключом  $s=3$  мм отрегулировать ножи 30 так, чтобы острие ножа касалось нижней части установленного шаблона 17 (рис. 12);
- закрепите нож 30, закручивая зажимные винты 27 (рис. 9).

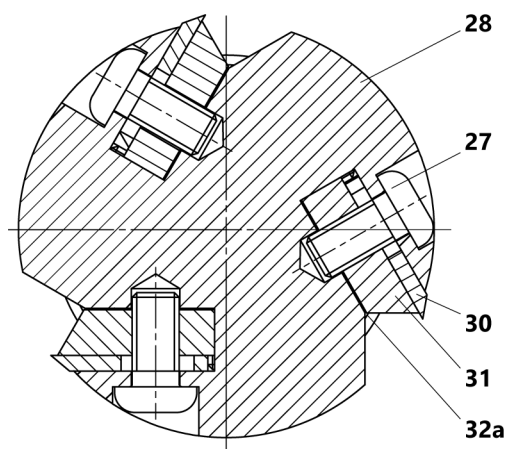


**Рис. 9** Конструкция ножевого вала

27 – зажимной винт; 28 – вал ножевой; 29 – подшипниковый узел; 30 – нож

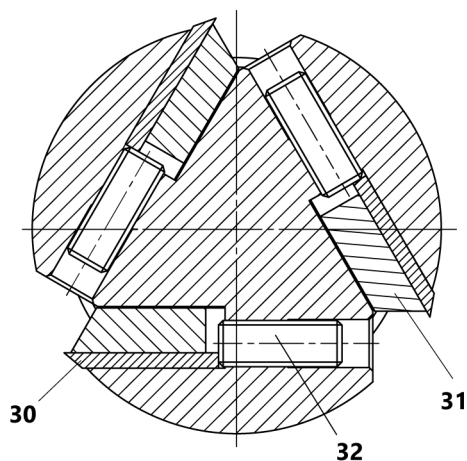
После окончательной затяжки винтов необходимо проверить правильность установки ножа с помощью шаблона, если необходимо, регулировку ножа повторить.

Для предотвращения выкручивания регулировочных винтов 32, перед установкой нанести на них несколько капель герметика резьбового невысыхающего Loctite 222 или аналогичного.

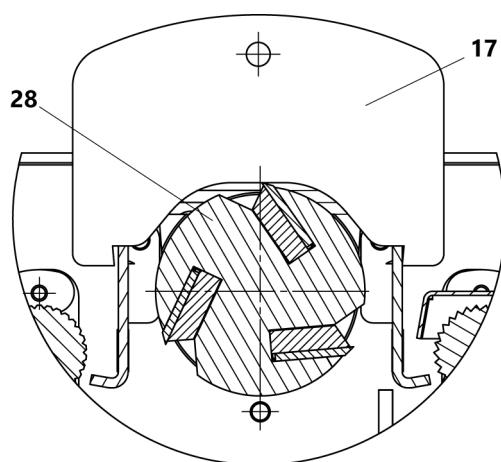


**Рис. 10** Крепление ножей

27 – зажимной винт; 28 – вал ножевой; 30 – нож; 31 – прижимная планка; 32а – выемка-стружколом

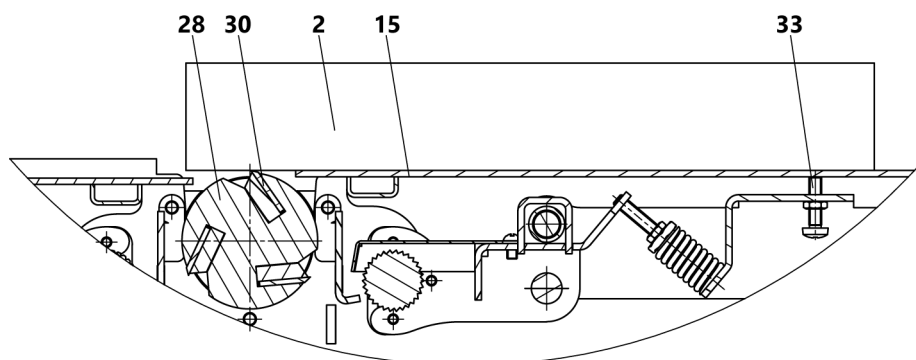


**Рис. 11** Регулировочное устройство  
30 – нож; 31 – прижимная планка; 32 – регулировочный винт



**Рис. 12** Схема регулирования ножей  
17 – шаблон; 28 – вал ножевой

После настройки строгальных ножей установите приемный стол 15. Проверьте правильность расположения рабочей плоскости приемного стола 15 относительно режущей кромки строгального вала (рис. 13). Для этого необходимо опустить приемный стол в рабочее положение, установить линейку 2, при этом кромка ножа должна слегка касаться нижней части линейки. В случае, если кромка ножа не касается линейки или приподнимает ее, необходимо отрегулировать приемный стол с помощью винтов 33.



**Рис. 13** Настройка приемного стола относительно кромки строгального ножа  
2 – линейка; 15 – стол строгальный приемный; 28 – вал ножевой; 30 – нож; 33 – винт регулировочный

В случае замены (регулировки) строгальных ножей для сохранности целостности винтов и резьбы строгального вала перед откручиванием производить осадку винтов (удар по шляпке

винта молотком через шестигранную биту), рис. 14. Это необходимо для снятия напряжения в резьбовой части винтов. В случае срыва шестигранника («слизывание» граней), вбейте в отверстие винта звездочку биты T-27 TORX и выкрутите винт. В последующем, такие винты следует заменить на новые.

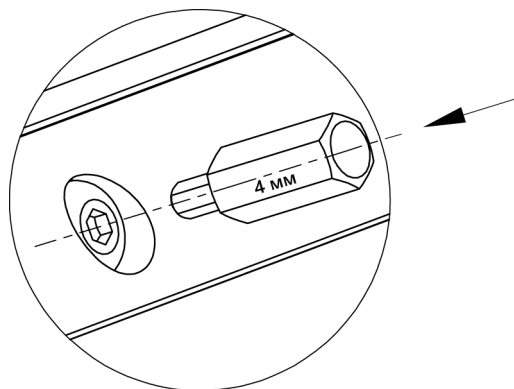


Рис. 14 Осадка винтов

## 9.2 Замена приводных ремней

Для замены приводного ремня, отвечающего за вращение строгального вала необходимо (рис. 15):

- ослабить винты 35 и снять кожух 34;
- ослабить натяжение ремня 36, отжав двигатель 37 вверх, либо сняв пружину натяжения 38;
- установить новый ремень;
- собрать все в обратном порядке.

Для замены (натяжки) ремня автоматической подачи необходимо (рис. 16):

- ослабить винты 11а и снять кожух 11;
- ослабить гайки 40 крепление шкива 39;
- натянуть ремень 41 вручную и зафиксировать гайки 40.

Цепь 42 автоматической подачи натягивается с помощью кронштейна 43 и пружины 44 (рис. 16).

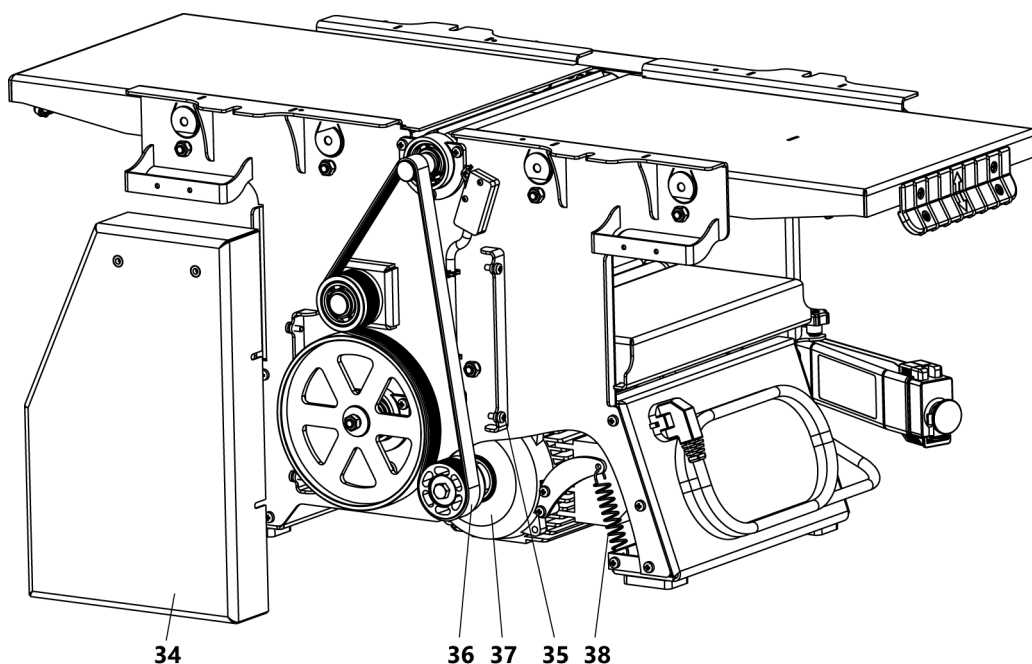
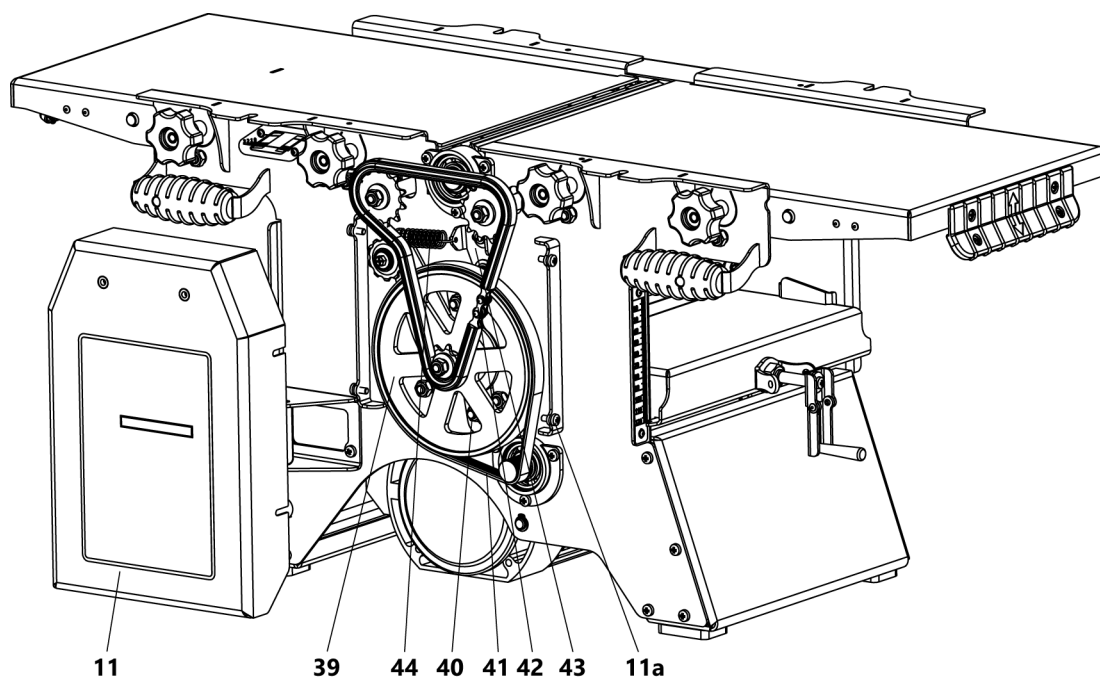


Рис. 15 Установка приводного ремня

34 – кожух; 35 – винт; 36 – ремень; 37 – двигатель; 38 – пружина



**Рис. 16** Установка ремня и цепи автоматической подачи при рейсмусовании  
 11 – кожух; 11а – винт; 39 – шкив подачи; 40 – гайки; 41 – ремень; 42 – цепь приводная; 43 – кронштейн; 44 – пружина

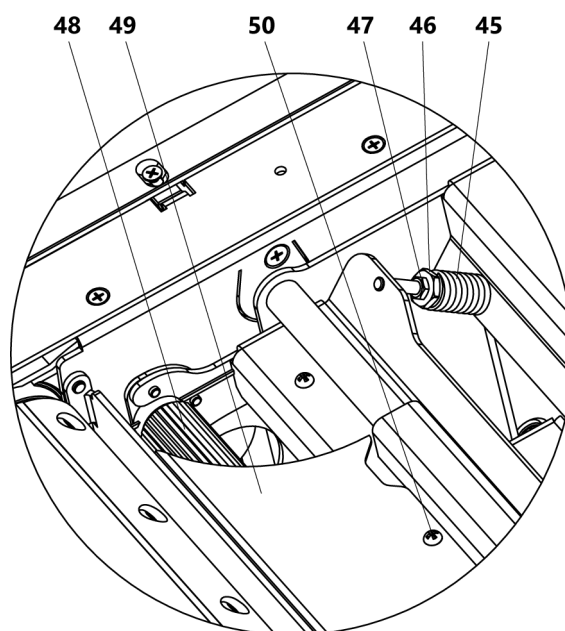
### 9.3 Регулировка пружин подающего вала при рейсмусовании

В случае ослабления прижатия подающего вала обрабатываемой заготовки при рейсмусовании, необходимо отрегулировать пружины прижатия.

Для этого необходимо:

- снять приемный строгальный стол 15 (рис. 6);
- освободить контргайку 47 (рис. 17);
- отрегулировать пружину 45 с помощью гайки 46;
- зафиксировать контргайку 47.
- произвести контрольное рейсмусование.

При необходимости произвести повторную регулировку.



**Рис. 17** Регулировка подающего вала  
 45 – пружина; 46 – гайка; 47 – контргайка; 48 – подающий вал; 49 – защитный кожух подающего вала; 50 – винт

Для очистки подающего вала 48 (рис. 17) от стружки и смолы необходимо открутить винты 50 и снять защитный кожух 49 подающего вала. После очистки кожух 49 установить на место.

## 10. ВОЗМОЖНЫЕ НЕИСПРАВНОСТИ И СПОСОБЫ ИХ УСТРАНЕНИЯ

Перечень возможных неисправностей и способы их обнаружения и устранения приведен в таблице 5.

Таблица 5

Наименование неисправности, ее внешнее проявление	Вероятная причина	Метод устранения
Включенный в электросеть станок не работает	Отсутствует напряжение в электросети	Проверить наличие напряжения в розетке электрической сети, другим, заведомо исправным, бытовым прибором
	Нет контакта в штепсельной розетке с вилкой шнура питания	Устранить неисправность или заменить вилку
	Неисправен выключатель/ датчик	Устранить неисправность или заменить выключатель/датчик
Электрический двигатель перегревается	Станок перегружен большой подачей	Уменьшить подачу обрабатываемого материала
	Древесина влажная	Заменить заготовку
Двигатель работает, а ножевой вал не вращается	Порван ремень	Заменить ремень
На работающем станке имеется вибрация	Неправильно подобраны и установлены ножи	Подогнать по весу ножи с деталями крепления, отрегулировать их положение
Станок во время работы внезапно остановился	Пропало напряжение	Проверить напряжение
	Сработала тепловая защита	Произвести повторный запуск станка через 15-20 мин.
Станок работает, автоматическая подача не работает	Порван ремень (цепь)	Заменить ремень (цепь)
	Засорение подающего вала и стола рейсмусного	Очистить зубцы подающего вала и стола рейсмусного от стружки и смолы
	Слабый прижим подающего вала	Произвести регулировку пружин подающего вала

## **11. ПРАВИЛА ХРАНЕНИЯ**

Станки изготовлены для условий хранения 2 по ГОСТ 15150.

Это закрытые или другие помещения с естественной вентиляцией без искусственно регулируемых климатических условий, где колебания температуры и влажности воздуха существенно меньше, чем на открытом воздухе (например, каменные, бетонные, металлические с теплоизоляцией и другие не отапливаемые хранилища, расположенные в макроклиматических районах с умеренным и холодным климатом).

## **12. ОХРАНА ОКРУЖАЮЩЕЙ СРЕДЫ**

На станке детали пластмассы имеют маркировку, что позволяет производить их сортировку и вторичную переработку.

Приспособления и принадлежности для станка, отслужившие свой срок, следует сдавать на экологически чистую рециркуляцию отходов.



## ГАРАНТИЙНЫЕ ОБЯЗАТЕЛЬСТВА

Завод-изготовитель гарантирует нормальную работу станка в течение 12 месяцев со дня продажи торгующей организацией при условии эксплуатации и хранения в соответствии с настоящим руководством.

Дата продажи должна быть отмечена в свидетельстве о приемке и в гарантийных талонах. При отсутствии отметки торгующей организации, срок гарантии исчисляется с момента выпуска станка заводом-изготовителем.

Без предъявления гарантийного талона на станок претензии по качеству не принимаются, гарантийный ремонт не производится. Для гарантийного ремонта владельцу необходимо отправить станок с приложением данного руководства по эксплуатации в гарантийную мастерскую в жесткой транспортной упаковке, обеспечивающей сохранность изделия.

В течение гарантийного срока устранение неисправностей, происшедших по вине завода-изготовителя, производится гарантийными мастерскими бесплатно. После проведения ремонта станка гарантийный талон остается в мастерской.

Перечень повреждений станка, вследствие которых гарантийные обязательства снимаются:

- механические повреждения, повреждения, вызванные действием агрессивных сред, высоких температур, попаданием инородных предметов внутрь;
- станок был разобран потребителем;
- работа с перегрузкой;
- самостоятельная замена узлов, деталей, изменение конструкции;
- повреждения, наступившие вследствие неправильного хранения (коррозия металлических частей), сильного загрязнения и небрежной эксплуатации;
- при возникновении недостатков вследствие скачков напряжения в электросети или неправильного подключения станка к электросети;
- использование станка не по назначению;
- при появлении неисправностей, вызванных действием непреодолимой силы (несчастный случай, пожар, наводнение, удар молнии и др.).

Взаимоотношения между потребителем и изготовителем при выявленных неисправностях изделия осуществляются в соответствии с законодательством.

Срок службы станка не менее пяти лет, при соблюдении условий эксплуатации и регулярном обслуживании.

Перечень деталей, на которые гарантия не распространяется:

- ремни приводные;
- ножи строгальные;
- цепь приводная;
- пластиковые кожухи и ограждения.

Руководство по эксплуатации прочитал полностью, обязуюсь его выполнять

---

*(подпись покупателя)*

Отсутствие подписи покупателя расценивается как нарушение условий эксплуатации и является основанием для отказа в гарантийном ремонте и замене станка торгующей организацией.

**Производитель:** ООО «Завод Белмаш»

Славгородский проезд, 37, 212000, РБ, г. Могилёв, [www.belmash.by](http://www.belmash.by), [info@belmash.by](mailto:info@belmash.by).

**Поставщик в РФ:** ООО «БЕЛМАШ»

Проспект Мира, 104, г. Москва, 129626, Россия, [www.belmash.ru](http://www.belmash.ru), [info@belmash.ru](mailto:info@belmash.ru).