

BELMASH



Руководство по эксплуатации



Станок ленточнопильный BELMASH WBS-355/2



ОГЛАВЛЕНИЕ

ВВЕДЕНИЕ.....	4
1. ОБЩИЕ СВЕДЕНИЯ.....	4
1.1 Основные параметры и технические характеристики.....	5
1.2 Комплект поставки.....	6
1.3 Основные элементы.....	7
1.4 Графические символы.....	7
2. ТЕХНИКА БЕЗОПАСНОСТИ.....	8
2.1 Общие правила безопасности.....	8
2.2 Личная безопасность.....	8
2.3 Требования к месту эксплуатации станка.....	9
2.4 Требования безопасности при эксплуатации станка.....	9
2.5 Требования безопасности при подключении к электросети.....	10
2.5.1 Требования к источнику электропитания.....	10
2.5.2 Использование удлинительного кабеля.....	10
2.6 Требования к заготовке.....	11
2.7 Требования к пильным полотнам.....	11
2.8 Требования к аксессуарам и приспособлениям.....	11
3. СБОРКА И РЕГУЛИРОВКА СТАНКА.....	12
3.1 Распаковка.....	12
3.2 Сборка станка.....	12
3.3 Установка и регулировка рабочего стола.....	12
3.4 Настройка ограничителя наклона рабочего стола.....	13
3.5 Установка электродвигателя.....	13
3.6 Выравнивание пильного полотна.....	14
3.7 Регулировка натяжения пильного полотна.....	14
3.8 Выравнивание верхней направляющей пильного полотна.....	15
3.9 Выравнивание нижней направляющей пильного полотна.....	15
3.10 Регулировка скорости пильного полотна.....	15
3.11 Замена пильного полотна.....	16
4. РАБОЧИЕ ПРОЦЕССЫ.....	16
4.1 Использование комбинированного упора.....	16
4.2 Использование толкателя.....	17
4.3 Распиловка.....	17
4.4 Подключение к оборудованию для сбора отходов.....	17
5. ОБСЛУЖИВАНИЕ.....	17
5.1 Проверка и обслуживание.....	17
5.2 Очистка.....	18
5.3 Смазка.....	18
6. СПЕЦИФИКАЦИИ.....	19
6.1 Спецификация деталей корпуса и рабочего стола.....	19
6.2 Спецификация деталей привода пильного полотна.....	21
6.3 Спецификация деталей каркасного основания станка.....	22
6.4 Спецификация деталей упора комбинированного.....	22
7. ВОЗМОЖНЫЕ НЕИСПРАВНОСТИ И СПОСОБЫ ИХ УСТРАНЕНИЯ.....	23
8. ТРАНСПОРТИРОВКА И ХРАНЕНИЕ.....	24
9. УТИЛИЗАЦИЯ И ЗАЩИТА ОКРУЖАЮЩЕЙ СРЕДЫ.....	24
ГАРАНТИЙНЫЕ ОБЯЗАТЕЛЬСТВА.....	25

УВАЖАЕМЫЙ ПОКУПАТЕЛЬ

Благодарим за доверие, которое Вы оказали, выбрав станок ленточнопильный **BELMASH WBS-355/2**, далее «станок», «изделие». Данный станок был тщательно продуман и спроектирован, чтобы работать безотказно многие годы. Внимание к деталям, точность, система контроля качества обеспечивают его надежную работу.

Настоящее руководство по эксплуатации устанавливает правила безопасной эксплуатации станка.

Перед началом эксплуатации внимательно ознакомьтесь с данным руководством. В нём Вы найдёте все указания, выполнение которых обеспечит безопасное использование и длительный срок службы станка.

При покупке станка обязательно проверьте комплектность и заполнение торгующей организацией свидетельства о продаже и гарантийных талонов, которые должны быть заверены штампом магазина с указанием даты продажи.

Изготовитель/поставщик оставляет за собой право изменять комплектность товара без изменения его потребительских свойств, основных технических характеристик и цены исходя из коммерческой целесообразности.

В связи с постоянным техническим совершенствованием конструкции станка возможны некоторые отличия между приобретенным Вами изделием и сведениями, приведенными в настоящем руководстве по эксплуатации, не влияющие на его основные технические параметры и эксплуатационную надежность.

Приятной Вам работы.

При возникновении вопросов о вашем оборудовании, пожалуйста, обратитесь в службу технической поддержки BELMASH или отправьте письмо на электронную почту. Мы поможем вам справиться с проблемой и решить гарантийные случаи.

Адрес поставщика: 129626, РФ, г. Москва, проспект Мира, 104, ООО «БЕЛМАШ»
E-mail: info@belmash.ru

1. ОБЩИЕ СВЕДЕНИЯ

Станок предназначен для обработки древесины, а также, фанеры, ДВП, МДФ, ДСП и т.п. пилением с целью придания им необходимых форм и размеров, с ручной подачей заготовки.

При соответствующей наладке на станке можно выполнять следующие виды обработки:

- пакетное резание;
- резание по кривой;
- разрезание на заготовки заданной длины;
- продольное резание;
- поперечное резание
- резание под углом.

Станок предназначен для эксплуатации в условиях отсутствия прямого воздействия атмосферных осадков, чрезмерной запыленности воздуха, прямых солнечных лучей, окружающей температуры от +5°C до +40°C, относительной влажности воздуха не более 80%.

Питание станка осуществляется от сети переменного тока напряжением 230 В ±10% и частотой 50 Гц ±5%, с защитным (заземляющим) проводом по ГОСТ 12.1.030-81*. Качество источника электрической энергии по ГОСТ 32144-2013.

Установка станка должна производиться в закрытых помещениях, достаточными являются условия столярной мастерской.

Средний срок службы станка при нормальной эксплуатации не менее пяти лет.

Станок соответствует требованиям технических регламентов:

- ТР ТС 010/2011 «О безопасности машин и оборудования»;
- ТР ТС 004/2011 «О безопасности низковольтного оборудования»;
- ТР ТС 020/2011 «Электромагнитная совместимость технических средств».

Идентификационная табличка, содержащий информацию о серийном номере, расположена на передней стороне станка.

1.1 Основные параметры и технические характеристики

Таблица 1

Раздел	Параметры	Значение
Размеры станка	Габаритный размер (max), Д×Ш×В, мм	920×835×1630
	Размер основания станка, Д×Ш×В, мм	575×485×530
Привод	Тип/режим работы двигателя	Асинхронный, с воздушным охлаждением, S1
	Класс защиты двигателя	IP20
	Мощность, Вт/ кол-во фаз	800/1
	Характеристики сети, В/Гц	230/50
	Тип передачи	ременная
	Тип ремня	Клиновой, O 600
Пильное полотно	Длина полотна пилы, мм	2375
	Ширина полотна пилы, мм	3÷19
	Скорость пильного полотна, м/мин.	510/680
	Количество скоростей	2
Характеристики резов	Максимальная высота распиловки, мм	145
	Максимальная ширина заготовки (просвет до рамы), мм	350
Рабочий стол	Высота рабочей поверхности, мм	1055
	Размер рабочего стола, Д×Ш, мм	350×350
	Материал основного стола	чугун
	Угол наклона рабочего стола, град.	0...+45
Маховик	Диаметр маховика, мм	355
	Посадочное отверстие, мм	35
Упор комбинированный	Длина	407
	Материал параллельной направляющей	Алюминий
Другая информация	Диапазон углов распиловки с помощью упора, град.	-30...+30
	Размеры паза, мм	22×7
	Окраска	Порошковая
	Диаметр патрубка/адаптера для отведения стружки, мм	50/100
	Длина кабеля, не менее, м	1,8
	Масса нетто/брутто, кг	74/78

В таблице 1 представлена общая информация. Данные технические характеристики актуальны на момент издания руководства по эксплуатации. Компания «БЕЛМАШ» оставляет за собой право на изменение конструкции и комплектации оборудования без уведомления потребителя.

1.2 Комплект поставки

Комплект поставки представлен в таблице 2 и на рисунке 1.

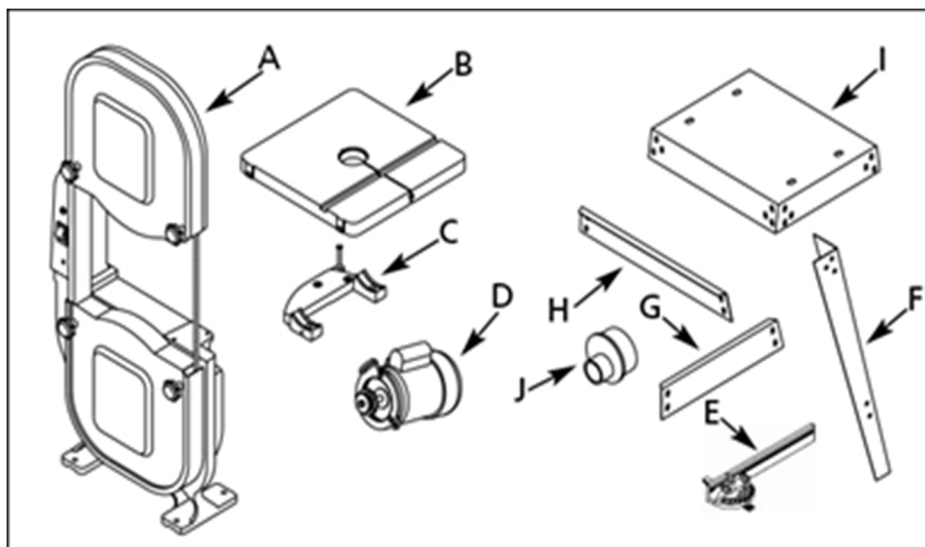


Рисунок 1.

Таблица 2

Позиция	Наименование	Количество
A	Станок ленточнопильный	1
B	Рабочий стол	1
C	Кронштейн рабочего стола	1
D	Электродвигатель	1
E	Упор комбинированный	1
F	Опора боковая	4
G	Перекладина каркасного основания малая	2
H	Перекладина каркасного основания большая	2
I	Столешница каркасного основания	1
J	Адаптер патрубка аспирации	1
-	Накладка опоры боковой	4
-	Вставка рабочего стола	1
-	Болт M10×30	4
-	Гайка M10	4
-	Шайба плоская 10 мм	8
-	Болт M8×30	2
-	Болт M8×15	40
-	Шайба плоская 8 мм	42
-	Гайка M8	40
-	Полотно пильное 2375×12,7×05 мм 4TPI	1
-	Ключ шестигранный 3 мм	1
-	Ключ шестигранный 4 мм	1
-	Ключ шестигранный 5 мм	1
-	Ключ шестигранный 6 мм	1
-	Ключ шестигранный 8 мм	1

В таблице 2 представлена общая информация. Данная комплектация актуальна на момент издания руководства по эксплуатации. Компания «BELMASH» оставляет за собой право на изменение конструкции и комплектации оборудования без уведомления потребителя. Если вы не можете найти деталь из таблицы 2, проверьте, возможно она уже установлена на изделии.

1.3 Основные элементы

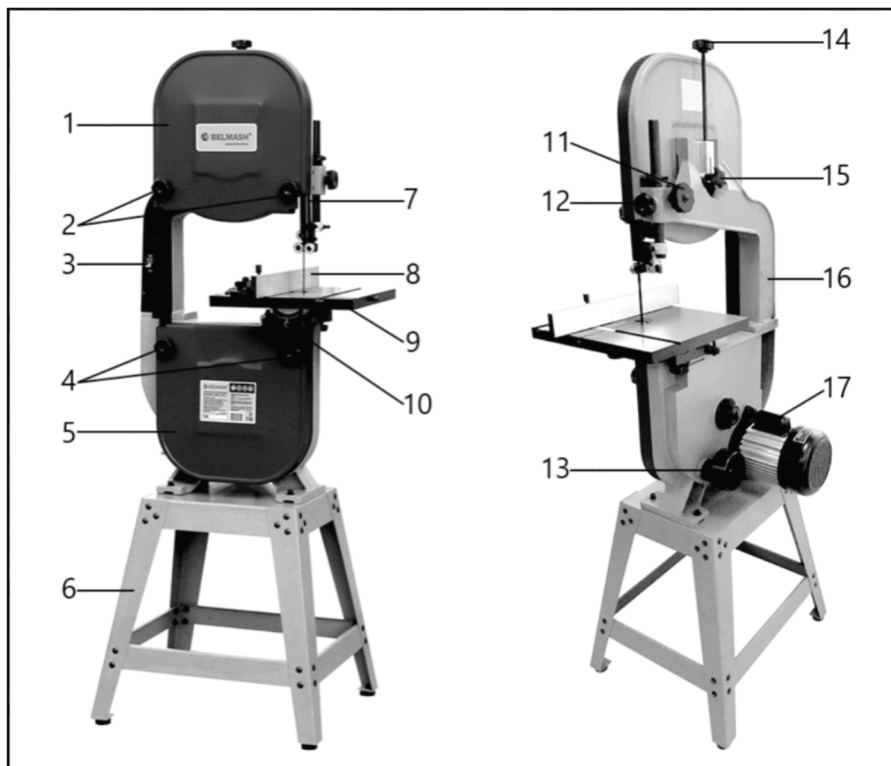


Рисунок 2.

1 – панель передняя верхняя, 2 – фиксатор верхней панели, 3 – выключатель станка, 4 – фиксатор нижней панели, 5 – панель передняя нижняя, 6 – каркасное основание станка, 7 – верхняя направляющая пильного полотна, 8 – упор комбинированный, 9 – рабочий стол, 10 – ручка регулировки угла наклона рабочего стола, 11 – ручка регулировки положения верхней направляющей пильного полотна, 12 – ручка блокировки положения верхней направляющей пильного полотна, 13 – патрубок аспирации, 14 – ручка плавной регулировки натяжения пильного полотна, 15 – ручка регулировки положения верхнего маховика, 16 – рама станка, 17 – электродвигатель

1.4 Графические символы



Внимательно прочтите инструкцию по эксплуатации перед использованием станка.



При работе на станке пользуйтесь средствами защиты органов слуха, зрения, дыхания.



Опасность поражения электрическим током.



Опасность получения травмы или повреждения узлов станка в случае несоблюдения указаний техники безопасности.



Используйте специальную обувь.



Станок и его упаковка подлежат вторичной переработке (рециклированию).



Для предотвращения негативного воздействия на окружающую среду, при прекращении использования станка (истечении срока службы) и непригодности к дальнейшей эксплуатации, станок подлежит разборке и сдаче в приемные пункты по вторичной переработке металлолома и пластмасс.

2. ТЕХНИКА БЕЗОПАСНОСТИ

2.1 Общие правила безопасности



Данный станок разработан для использования только строго по назначению. Помните, ваша личная безопасность – это ваша ответственность. Защитное оборудование не служит спасением при проявлениях неграмотности, беспечности и невнимательности.



Необходимо тщательно изучить руководство по эксплуатации и ознакомиться с предостерегающими надписями на станке. Изучение и выполнение указанных условий эксплуатации позволяет свести к минимуму риск получения травмы.

Запрещается:

- использовать станок не по назначению;
- эксплуатировать станок в условиях воздействия капель и брызг, а также на открытых площадках во время снегопада или дождя;
- эксплуатировать станок во влажном или сыром помещении;
- оставлять станок, присоединенный к питающей сети, без надзора;
- присутствие посторонних лиц, особенно детей, в рабочей зоне.

К эксплуатации и техническому обслуживанию станка допускаются лица, ознакомленные с руководством по эксплуатации и осведомленные о всех факторах опасности. Храните руководство в доступном для дальнейшего использования месте.

При работе со станком должны выполняться действующие правила техники безопасности, а также другие утвержденные правила охраны труда и промышленной гигиены.

Ремонт изделия проводится только авторизованной организацией. Для ремонта допускается использование только оригинальных запчастей. Использование не оригинальных запчастей может привести к травме и выходу станка из строя.

Переоснащение, регулировку и очистку производить только после полной остановки станка и отключенном электропитании.

2.2 Личная безопасность

Запрещается эксплуатировать станок:

- в состоянии алкогольного и/или наркотического опьянения;
- под воздействием лекарственных препаратов;
- при плохом самочувствии.

При работе используйте индивидуальные средства защиты, защитную маску/очки, спецодежду, специализированную или нескользящую обувь. При необходимости используйте респиратор, средство защиты органов слуха.

Древесная пыль, может быть опасной для вашего здоровья. Работайте на станке только в хорошо вентилируемых помещениях и обеспечьте надлежащее удаление пыли. По возможности используйте вытяжные установки.

Из-за опасности захвата движущимися частями станка, при работе запрещается: ношение длинных, не убранных волос, свободной, неудобной одежды, перчаток; галстуков, ювелирных изделий, одежды с длинными рукавами.

Не стойте на линии прохождения пильного полотна. Держите руки на безопасном расстоянии от пильного полотна. Работайте в устойчивой позе. Следите за правильным положением ног и тела и сохраняйте правильную рабочую позу и равновесие. Запрещается работать на станке стоя на каких-либо подставках.

Исключите опасность пореза при проведении технического обслуживания, замене пильного полотна. Используйте перчатки.

2.3 Требования к месту эксплуатации станка

Станок необходимо эксплуатировать в помещениях с общеобменной и местной системами вентиляции. Станок не предназначен для использования вне помещения.

Пространство по периметру рабочего стола станка должно быть свободным на расстоянии минимум одного метра для его обслуживания. Необходимо обеспечить свободное рабочее пространство для направления, подачи и съёма заготовки, с учетом её габаритных размеров и массы.

Пол должен быть ровным, нескользким, не должно быть препятствий.

Станок имеет настольное исполнение. Для безопасной работы установите его на стол/верстак и закрепите на нем.

Розетки должны находиться достаточно близко к станку, чтобы кабель не создавал опасной ситуации для перемещения персонала.

Не допускается использование станка в захламленном, сыром или подверженном осадкам, или взрывоопасном помещении. Не используйте станок поблизости от горючих жидкостей и газов.

Рабочая зона должна быть хорошо освещена.

Содержите рабочую зону в чистоте. Загрязнения могут стать причиной несчастного случая.

Убирайте регулировочные ключи и инструменты перед включением станка.

2.4 Требования безопасности при эксплуатации станка

Запрещается:

- передавать для работы станок пользователям, не изучившим настоящее руководство по эксплуатации;
- использовать станок лицам в состоянии алкогольного, наркотического опьянения;
- использовать станок при появлении повышенного шума, стука, вибрации;
- использовать станок при поломке или появлении трещин в корпусных деталях;
- эксплуатировать не полностью собранный станок;
- работать на станке со снятым и/или поврежденным защитными устройствами, с открытыми крышками пыльного полотна;
- запускать станок, если изделие контактирует с пыльным полотном, полотно должно достичь максимальной скорости, прежде чем начать обработку;
- эксплуатировать станок с неисправным выключателем.

Станок предназначен только для обработки древесины и древесных материалов.

Перед эксплуатацией станка следует тщательно проверить защитные устройства, регулировку движущихся частей, крепления и прочие условия, которые могут повлиять на эксплуатацию. Поврежденные детали и устройства должны быть надлежащим способом заменены или отремонтированы.

Проверьте соосность движущихся частей, свободный ход подвижных элементов. Следите за возникновением вибрации или колебаний, которые могут указывать на плохую установку или плохо сбалансированное пыльное полотно.

Ручки станка должны быть сухими, чистыми, без следов масла и смазки.

Не допускается работа станка без присмотра. Выключите станок и дождитесь полной остановки, прежде чем уйти.

Необходимо выполнять указания по смазке и смене приспособлений.

Не изменяйте конструкцию станка, и не используйте дополнительный инструмент для выполнения работ не подходящий к данному станку и не рекомендованный производителем.

Подача заготовок должна быть равномерной (без рывков), скорость подачи должна обеспечивать спокойную работу станка, исключать его перегрузку. Не прилагайте чрезмерные усилия при подаче заготовки.

Обрабатывайте только одну заготовку за раз.

Не пытайтесь замедлить или остановить станок, нажимая заготовкой на пильное полотно сбоку.

При выполнении прямого реза для прижатия заготовки к параллельному упору используйте толкатель.

При резке круглой заготовки прочно закрепите ее.

Проверьте расположение пильного полотна (правильное рабочее положение – зубцы пильного полотна должны быть направлены на оператора).

Остерегайтесь обратной отдачи заготовки.

Заменяйте вставку рабочего стола, если она изношена.

2.5 Требования безопасности при подключении к электросети

Убедитесь, что выключатель находится в положении «ВЫКЛ» при подключении станка к сети.

Запрещается эксплуатировать станок при повреждении штепсельного соединения, кабеля, появлении запаха, характерного для горячей изоляции или дыма, нечеткой работе выключателя.

Во время работы не прикасайтесь к заземленным предметам.

Обращайтесь аккуратно со шнуром питания. Никогда не вытаскивайте вилку из розетки за шнур станка. Поврежденные или скрученные шнуры увеличивают риск поражения электрическим током. Кабель станка должен быть защищен от случайного повреждения. Не допускается непосредственное соприкосновение кабеля с горячими и масляными поверхностями.

Сильные колебания температуры окружающего воздуха могут вызвать образование конденсата на токопроводящих частях станка. Перед началом эксплуатации станка в таких условиях, дождитесь пока его температура сравняется с температурой окружающего воздуха.

Слабый контакт в электроразъёмах, перегрузка, падение напряжения в электрической питающей сети могут влиять на нормальную работу электродвигателя станка.

Пользователь должен обеспечить защиту станка от скачка напряжения и от короткого замыкания.

Установите влагозащищенную и пылезащищенную розетку.

Не изменяйте конструкцию штепсельной вилки каким-либо образом.

2.5.1 Требования к источнику электропитания

Питание станка осуществляется от однофазной сети переменного тока напряжением 230 В \pm 10% и частотой 50 Гц \pm 5%, с защитным (заземляющим) проводом.

Колебания напряжения сети в пределах \pm 10% относительно номинального значения не влияют на нормальную работу электродвигателя станка. При повышенных нагрузках необходимо обеспечить отсутствие колебаний напряжения в электрической сети.

Перед работой убедитесь, что напряжение источника питания соответствует техническим характеристикам станка.

Для защиты электропроводки от перегрузок, необходимо применять плавкие предохранители на 4А.

2.5.2 Использование удлинительного кабеля

При необходимости используйте удлинительный кабель с заземляющим проводом, соответствующий номинальной мощности станка (таб. 3).

При использовании катушек обязательно полностью разматывайте кабель.

При значительной длине удлинительного кабеля и малом поперечном сечении подводящих проводов, происходит дополнительное падение напряжения, которое может привести к неустойчивой работе электродвигателя станка.

Таблица 3

Сечение, мм ²		Номинальный ток кабеля, А					
0,75		6					
1,00		10					
1,50		15					
2,50		20					
4,00		25					
		Длина кабеля, м					
		7,5	15	25	30	45	60
Напряжение питания, В	Потребляемый ток, А	Номинальный ток кабеля, А					
230	0-2,0	6	6	6	6	6	6
	2,1-3,4	6	6	6	6	6	6
	3,5-5,0	6	6	6	6	10	15
	5,1-7,0	10	10	10	10	15	15
	7,1-12,0	15	15	15	15	20	20
	12,1-20,0	20	20	20	20	25	-

2.6 Требования к заготовке

При обработке заготовок большой длины необходимо пользоваться подставками, которые устанавливаются под свисающим концом заготовки, или работать вдвоем.

Запрещается поддерживать или направлять заготовку руками. Всегда используйте параллельный упор для позиционирования и направления обрабатываемого материала.

Пользуйтесь держателями/толкателями, особенно при распиловке коротких заготовок.

Обрабатываемую заготовку необходимо проверять на наличие металлических или минеральных включений (гвоздей, скоб, осколков, камней и т.п.). Не следует обрабатывать материалы, имеющие трещины, несросшиеся сучки, гниль, или другие пороки древесины.

Заготовка не должна быть влажной. Рекомендуемая влажность не более 22%.

2.7 Требования к пильным полотнам

Для достижения высоких и безопасных эксплуатационных характеристик пильное полотно должно быть заточенным, чистым и не иметь дефектов.

Используйте пильные полотна, рекомендованные производителем. Следите за тем, чтобы выбор пильного полотна и его скорость соответствовали материалу, подлежащему резке.

Производите действия по установке/очистке/замене пильного полотна только при выключенном из питающей сети станке.

2.8 Требования к аксессуарам и приспособлениям

Во избежание травм: используйте только аксессуары и приспособления, рекомендованные для данного станка.

Следуйте инструкциям, прилагаемым к аксессуарам. Использование неоригинальных аксессуаров может привести к травмам.

Не пользуйтесь аксессуарами, если вы полностью не прочитали инструкцию или руководство по эксплуатации этого приспособления.

3. СБОРКА И РЕГУЛИРОВКА СТАНКА

3.1 Распаковка

Аккуратно распакуйте и достаньте станок и отдельные детали из упаковки, осмотрите изделие на наличие повреждений. О любых повреждениях следует немедленно сообщить дистрибьютеру и транспортной компании.

Перед использованием станка внимательно изучите инструкцию для выполнения надлежащей сборки, технического обслуживания и соблюдения техники безопасности.

Удалите защитную смазку с поверхности стола и всех неокрашенных деталей. Для ее снятия используйте мягкую ткань, смоченную керосином (не применяйте для этой цели ацетон или разбавитель лака). После очистки покройте поверхности воском. Излишки воска удалите для предотвращения его попадания на заготовки.



В целях безопасности не подключайте станок к источнику подачи питания до полного окончания его монтажа.

3.2 Сборка станка

Переверните столешницу каркасного основания А (рис. 3) и расположите на плоской поверхности.

Прикрепите боковые опоры В к столешнице, используя болты М8, шайбы и шестигранные гайки. Убедитесь, что заплечики на болтах входят в пазы на боковой опоре. Вручную затяните болты.

Прикрепите большие переключатели С каркасного основания к боковым опорам, используя болты, плоские шайбы, пружинные шайбы и шестигранные гайки. Вручную затяните болты.

Прикрепите малые переключатели Е каркасного основания к боковым опорам, используя болты, плоские шайбы, пружинные шайбы и шестигранные гайки. Вручную затяните болты.

Прикрепите накладку опоры боковой D к низу боковых опор при помощи болтов, плоских шайб и шестигранных гаек.

Затяните все шестигранные гайки и убедитесь, что конструкция надежно собрана. Поставьте каркасное основание станка в вертикальное положение.

Установите станок А (рис. 4) на каркасное основание В. Убедитесь, что четыре монтажных отверстия на основании станка совпадают с отверстиями на каркасном основании.

Зафиксируйте станок при помощи болтов, плоских шайб, пружинных шайб и шестигранных гаек. Затяните крепеж.

3.3 Установка и регулировка рабочего стола

Вставьте болты поворотного кронштейна С (рис. 5) в зажимные колодки поворотного кронштейна D. Установите зажимные колодки с предустановленным болтом в поворотные кронштейны Е.

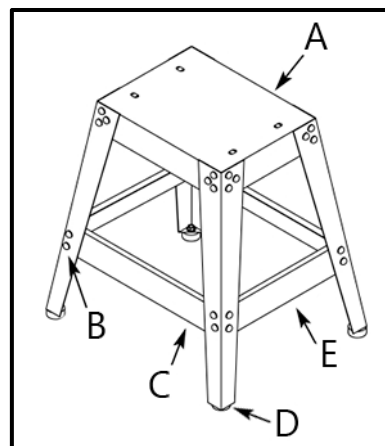


Рисунок 3.

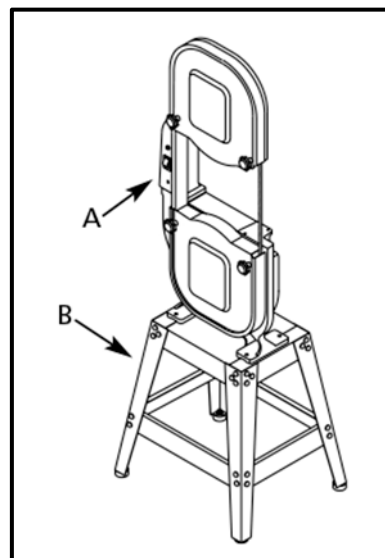


Рисунок 4.

Установите поворотный кронштейн с внутренней стороны рабочего стола, при помощи винтов и плоских шайб.

Установите кронштейн стола G на станок так, чтобы два установочных отверстия крепления кронштейна были выровнены с установочными отверстиями на корпусе станка.

Закрепите кронштейн стола при помощи двух болтов и плоских шайб. Убедитесь, что кронштейн стола надежно установлен.

Ослабьте гайку, расположенную на ограничителе положения рабочего стола F. Выкрутите ограничитель на половину длины над кронштейном стола.

Удерживайте рабочий стол перед корпусом станка так, чтобы прорезь для пильного полотна на столе выровнялась с пильным полотном.

Сдвигайте стол внутрь, пока пильное полотно не будет расположено примерно в центре отверстия для вставки рабочего стола.

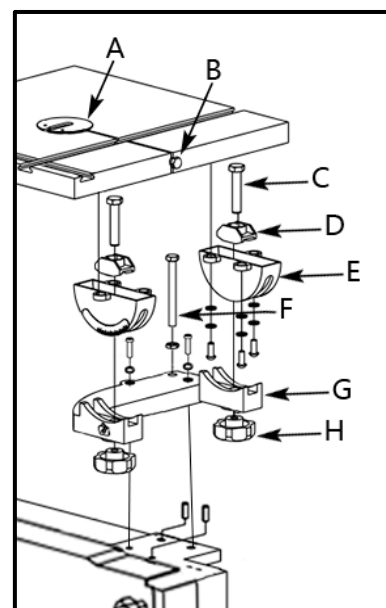


Рисунок 5.

Поворачивайте рабочий стол пока прорезь для пильного полотна не будет перпендикулярна пильному полотну.

Сдвиньте рабочий стол перед корпусом станка так, чтобы кронштейны поворотные вошли в кронштейны стола, а болты поворотного кронштейна вошли в отверстия кронштейна стола.

Закрепите стол на кронштейнах стола, затянув гайки-барашки H на болтах поворотного кронштейна стола. Убедитесь, что стол надежно закреплен.

Установите вставку рабочего стола A. Удостоверьтесь, что установочное отверстие во вставке совпадает с установочным отверстием рабочего стола. Закрепите вставку установочным винтом. Закрутите болт B.

Для настройки угла наклона рабочего стола, ослабьте гайки-барашки H, установите рабочий стол под необходимым углом, опираясь на значения шкалы, расположенной на поворотном кронштейне. Затяните гайки-барашки.

3.4 Настройка ограничителя наклона рабочего стола

Механизм наклона рабочего стола оснащен ограничителем наклона рабочего стола F (рис. 5), который при правильной установке, позволяет оператору быстро выставить горизонтальное положение рабочего стола.

Для настройки ограничителя, ослабьте гайки-барашки H (рис. 5) и настройте положение рабочего стола под углом 90° к пильному полотну при помощи слесарного угольника. Зафиксируйте положение стола, затянув гайки-барашки.

Отрегулируйте ограничитель так, чтобы он соприкоснулся с нижней кромкой стола.

Убедитесь, что пильное полотно находится под прямым углом к столу и проходит через центр паза во вставке стола. Зафиксируйте ограничитель с помощью шестигранной гайки.

3.5 Установка электродвигателя

Ослабьте и снимите фиксаторы нижней панели. Снимите переднюю нижнюю панель.

Снимите две шестигранные гайки и плоские шайбы и болты рядом с установочным отверстием электродвигателя на нижней задней стороне корпуса станка.

Вставьте электродвигатель со шкивом в установочное отверстие. Закрепите двигатель на станке при помощи снятых ранее болтов, шестигранных гаек и плоских шайб.

Установите рукоятку натяжения приводного ремня А (рис. 6) на двигатель.

Приложите линейку к внешней поверхности шкива электродвигателя и шкива нижнего маховика, чтобы убедиться, что шкивы параллельны друг другу. При необходимости, ослабьте установочный винты шкивов, выровняйте шкивы и затяните установочные винты.

Поднимите электродвигатель за ручку натяжения приводного ремня А. Поместите приводной ремень на шкив нижнего маховика и шкив электродвигателя. Нажмите на ручку натяжения вниз, чтобы натянуть ремень.

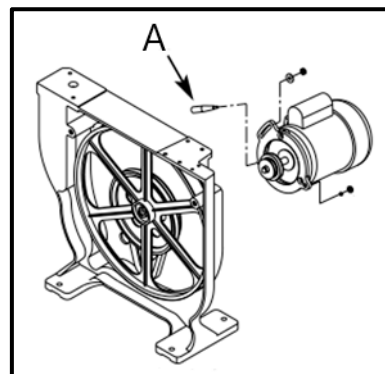


Рисунок 6.

Отрегулируйте натяжение приводного ремня. При правильной настройке, отклонение ремня при легком нажатии по середине составит около 10 мм. Если требуется настройка, отрегулируйте натяжение до достижения необходимого результата.

Затяните две шестигранные гайки и убедитесь, что двигатель надежно закреплен. Закройте переднюю нижнюю панель.

3.6 Выравнивание пильного полотна

Если пильное полотно расположено не по центру обрезающей направляющей, необходимо скорректировать его путь.

Откройте и снимите верхнюю и нижнюю передние панели станка для доступа к маховикам. Поворачивая маховики по часовой стрелке, необходимо отследить тенденцию смещения пильной ленты.

Для корректировки траектории движения пильного полотна – вручную поворачивайте верхний маховик, осторожно не касаясь пильного полотна.

Поворачивайте ручку регулировки положения верхнего маховика В (рис. 7) по часовой стрелке или против часовой стрелки до тех пор, пока пильное полотно не переместится к центру обрезающей направляющей.

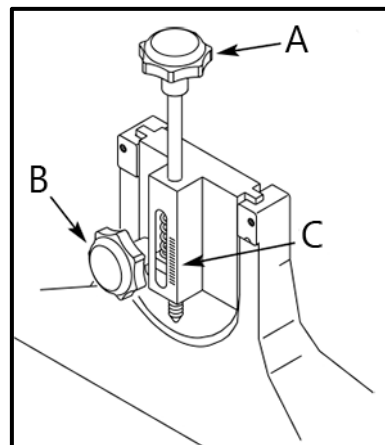


Рисунок 7.

После регулировки затяните ручку блокировки положения верхнего маховика и закройте передние панели станка.

3.7 Регулировка натяжения пильного полотна



Натяжение пильного полотна в работе должно быть оптимальным. Маленькое или большое натяжение пильного полотна ведёт к появлению микротрещин.

Полностью поднимите верхнюю направляющую пильного полотна D (рис. 8). Принимая во внимание ширину пильного полотна, указанной на шкале С (рис. 7), поворачивайте ручку плавной регулировки натяжения пильного полотна А, чтобы отрегулировать натяжение.

При правильной настройке, отклонение пильного полотна при легком нажатии по середине, между рабочим столом и верхней направляющей пильного полотна, составит не более 2 мм. Если требуется настройка, отрегулируйте натяжение до достижения необходимого результата.

Поворачивая ручку плавной регулировки натяжения пильного полотна по часовой стрелке, вы увеличиваете натяжение, против часовой стрелки уменьшаете натяжение пильного полотна.

3.8 Выравнивание верхней направляющей пильного полотна



Высота направляющей пильного полотна должна быть отрегулирована перед каждой операцией, чтобы соответствовать высоте заготовки (должна быть установлена на 3 мм выше заготовки).

Установите верхнюю направляющую пильного полотна на нужную высоту, с помощью ручки регулировки положения верхней направляющей пильного полотна А (рис. 8), ослабив ручку блокировки положения верхней направляющей пильного полотна В. После регулировки обязательно затяните ручку блокировки положения верхней направляющей пильного полотна.

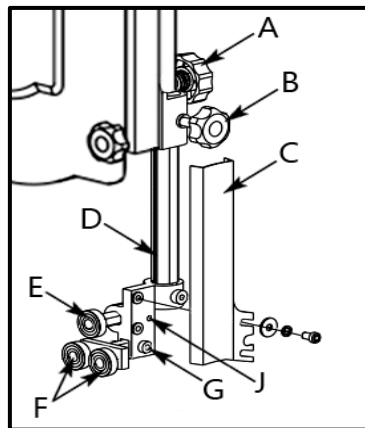


Рисунок 8.

Снимите защитный кожух верхней направляющей С, ослабьте установочный винт G и переместите кронштейн верхней направляющей так, чтобы направляющие подшипники F (рис. 9) располагались на расстоянии 1-2 мм до зубьев пильного полотна. Затяните установочный винт.

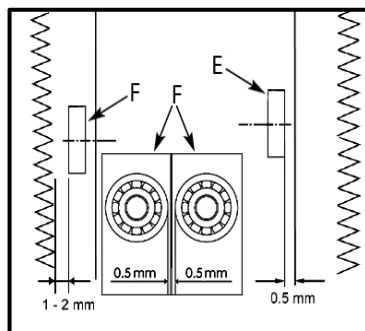


Рисунок 9.

Ослабьте установочный винт J и переместите стержень с опорным подшипником E на 0,5 мм от пильного полотна. Затяните установочный винт.

Ослабьте винты крепления направляющих подшипников F и настройте расстояние 0,5 мм между боковыми сторонами пильного полотна и подшипниками, вращая регулировочные оси. Затяните винты.

3.9 Выравнивание нижней направляющей пильного полотна



Нижнюю направляющую необходимо регулировать после каждой замены пильного полотна и после выравнивания пильного полотна.

Ослабьте болты крепления нижней направляющей пильного полотна А (рис. 10) и переместите нижнюю направляющую пильного полотна D так, чтобы направляющие подшипники E располагались на расстоянии 1-2 мм до зубьев пильного полотна. Затяните крепеж.

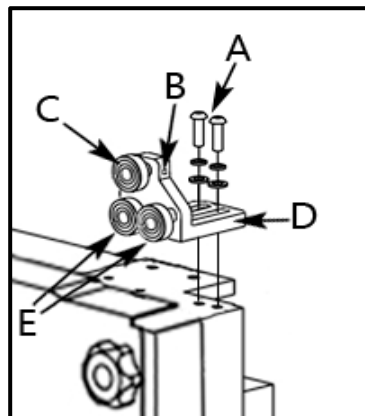


Рисунок 10.

Ослабьте установочный винт B и переместите стержень с опорным подшипником C на 0,5 мм от пильного полотна. Затяните установочный винт.

Ослабьте винты крепления направляющих подшипников E и настройте расстояние 0,5 мм между боковыми сторонами пильного полотна и подшипниками, вращая регулировочные оси. Затяните винты.

3.10 Регулировка скорости пильного полотна

Откройте переднюю нижнюю панель. Ослабьте две шестигранные гайки на болтах, фиксирующих положение электродвигателя станка. Поднимите электродвигатель за ручку натяжения приводного ремня А (рис. 6).

Переместите приводной ремень на необходимую ступень шкива нижнего маховика и соответствующую ступень шкива электродвигателя, руководствуясь рисунком 11. При положении

приводного ремня А, скорость пильного полотна составит 510 м/мин., при положении В – 680 м/мин. Нажмите на ручку натяжения вниз, чтобы натянуть ремень.

Отрегулируйте натяжение приводного ремня. При правильной настройке, отклонение ремня при легком нажатии по середине составит около 10 мм. Если требуется настройка, отрегулируйте натяжение до достижения необходимого результата.

Затяните две шестигранные гайки и убедитесь, что двигатель надежно закреплен. Закройте переднюю нижнюю панель.

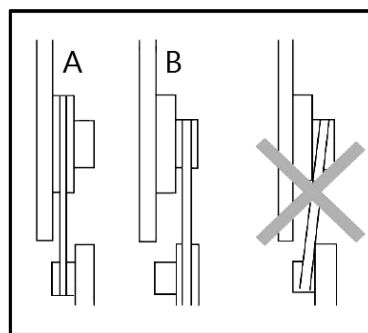


Рисунок 11.

3.11 Замена пильного полотна

! *Пильное полотно острое. Обязательно надевайте перчатки при таких операциях с пильным полотном, как удаление упаковки, установка или замена полотна.*

Для замены пильного полотна – снимите комбинированный упор, откройте верхнюю и нижнюю передние панели. Установите верхнюю направляющую пильного полотна в нижнее положение, демонтируйте защитный кожух верхней направляющей С (рис. 8), вставку рабочего стола А (рис. 5) и выкрутите болт В (рис. 5).

Вращая рукоятку натяжения пильного полотна А (рис. 7) против часовой стрелки, уменьшите натяжение пильного полотна. Извлеките пильное полотно.

Установите новое пильное полотно и отцентрируйте его относительно обрезиненных направляющих на нижнем и верхнем маховиках.

Вращая рукоятку натяжения пильного полотна А (рис. 7) по часовой стрелке, натяните пильное полотно.

Установите защитный кожух верхней направляющей С (рис. 8), вставку рабочего стола А (рис. 5) и закрутите болт В (рис. 5). Поднимите верхнюю направляющую в исходное положение. Закройте верхнюю и нижнюю передние панели.

Отрегулируйте натяжение пильного полотна. Отрегулируйте верхнюю и нижнюю направляющие пильного полотна.

4. РАБОЧИЕ ПРОЦЕССЫ

4.1 Использование комбинированного упора

! *При резке с помощью комбинированного упора, рукоятки блокировки должна быть плотно затянута.*

Для установки комбинированного упора на станок, поместите его направляющую хода А (рис. 13) в паз А (рис. 12) для использования в качестве углового упора, либо в паз В для использования в качестве параллельного упора. Для фиксации упора на рабочем столе, затяните рукоятку блокировки В.

При использовании комбинированного упора в качестве параллельного, ослабьте рукоятку Е, настройте направляющую С в положение, перпендикулярное пильному полотну. Зафиксируйте положение направляющей, закрутив рукоятку Е.

Для изменения положение направляющей, ослабьте рукоятку D, передвиньте направляющую в необходимое положение, затяните рукоятку D.

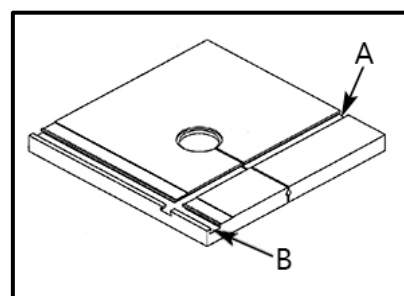


Рисунок 12.

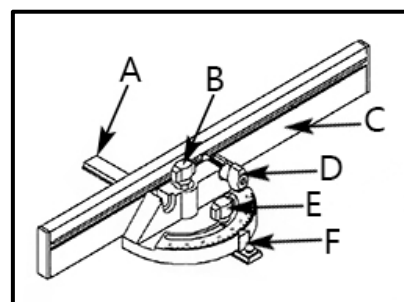


Рисунок 13.

При использовании комбинированного упора в качестве углового, ослабьте рукоятку Е. Настройте направляющую С под необходимым углом к пильному полотну, опираясь на показания шкалы и указателя F. Зафиксируйте положение направляющей, закрутив рукоятку Е. Для выполнения резов с использованием углового упора, его можно поворачивать в сумме на 60° в обоих направлениях (-30°...+30°).

4.2 Использование толкателя

Толкатель — это дополнительный аксессуар. Он не входит в комплект поставки. Толкатель служит в качестве продолжения вашей руки (рис. 14) и защищает от неожиданного соприкосновения с пильным полотном. Замените толкатель при его повреждении.

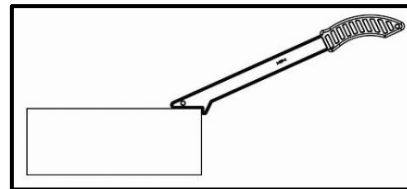


Рисунок 14.

4.3 Распиловка



Во время перерывов в работе (замена заготовки) необходимо ослаблять натяжение пилы.

- Установите верхнюю направляющую пильного полотна на 3 мм выше заготовки.
- Поместите заготовку на стол.
- Подключите станок к сети.
- Запустите станок.
- Выполните рез за один проход.
- Выключите станок.

4.4 Подключение к оборудованию для сбора отходов

Станок имеет патрубок аспирации наружным диаметром 50 мм и адаптер патрубка аспирации 100 мм. Чтобы прикрепить адаптер, наденьте адаптер на патрубок.

5. ОБСЛУЖИВАНИЕ



Убедитесь, что станок выключен и отсоединен от сети перед проведением обслуживания.

Правильная эксплуатация и регулярное обслуживание ленточных пил – залог их длительной службы, и условие, позволяющее получать стабильное качество поверхности распила. Станок не требует большого объема технического обслуживания. Ниже подробно описываются работы, выполняемые для обеспечения длительной эксплуатации станка.

5.1 Проверка и обслуживание

Перед работой проверяйте исправность устройства удаления пыли.

Регулярно проверяйте настройки направляющих пильного полотна.

При износе подшипников и самих роликов их необходимо вовремя заменять, так как изношенные механизмы вызывают вибрацию пильного полотна, что сказывается на качестве распила и уменьшает срок службы пильного полотна.

Регулярно проверяйте пильное полотно на наличие повреждений. Чтобы легче было обнаружить возможные трещины, лучше пользоваться лупой. Поврежденное пильное полотно должно быть немедленно заменено. Ослабьте натяжение полотна, если станок не используется долгое время.

Пильное полотно до работы, необходимо развернуть и дать свободно отлежаться в течение 24 часов. Это нужно для снятия неравномерных напряжений. В последующем хранить пильные полотна лучше в развернутом состоянии.

Зубья пильного полотна надо затачивать через определенные промежутки времени и относительно часто при распиловке твердых пород древесины. Тупые зубья приводят к перегрузке станка и возможному выходу из строя обрезиненной направляющей и электродвигателя.

5.2 Очистка

Очищайте станок от скопившейся древесной пыли и опилок время от времени. Тщательно очищайте защитный кожух пильного полотна и подвижные части внутри станка.

Для очистки станка следует удалить стружку и опилки, вытереть оставшуюся пыль сухой ветошью. При налипании смолы следует использовать растворяющий смолу очиститель. После очистки следует обработать все неокрашенные и чугунные поверхности не красящим смазочным материалом.

Шкивы, направляющие подшипники, пильное полотно должны содержаться в чистоте. Опилки и щепки не должны скапливаться между пильным полотном и шкивами.

Станок оснащён щёткой нижнего шкива, данную щётку следует проверять и очищать её при загрязнении.

После завершения очистки или обслуживающих работ все защитные устройства и ограждения следует немедленно установить на станок. Неисправные защитные устройства следует немедленно заменить.

Важно не царапать ленту при очистке. Впадины и зубья можно очистить щеткой.

5.3 Смазка

Чтобы станок всегда был в хорошем рабочем состоянии, и чтобы продлить срок его службы, регулярно смазывайте подвижные части. При этом не допускается попадание масла на шкивы или клиновые ремни, т.к. оно может разрушить ремень и стать причиной его проскальзывания.

Закрытые шариковые подшипники с заложённой смазкой не требуется смазывать в течение всего срока их службы. Подшипники и другие запасные части можно приобрести в нашем сервисном центре.

6. СПЕЦИФИКАЦИЯ

6.1 Спецификация деталей корпуса и рабочего стола

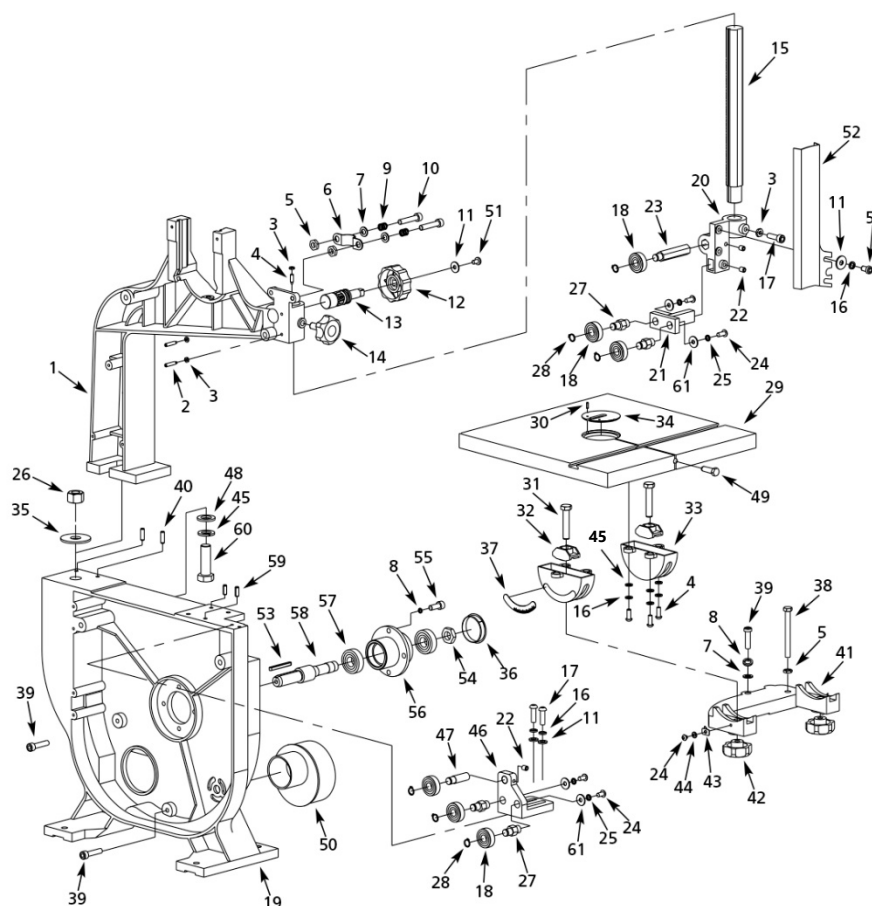


Рисунок 15.

1	Рама станка	1 шт.	32	Зажимная колодка	2 шт.
2	Шпилька	2 шт.	33	Кронштейн поворотный	2 шт.
3	Гайка 6	3 шт.	34	Вставка стола	1 шт.
4	Винт	7 шт.	35	Кольцо проставочное	1 шт.
5	Гайка 8	3 шт.	36	Крышка	1 шт.
6	Кронштейн	1 шт.	37	Шкала	1 шт.
7	Шайба плоская 8	4 шт.	38	Болт	1 шт.
8	Шайба пружинная 8	6 шт.	39	Болт	4 шт.
9	Пружина	2 шт.	40	Штифт	2 шт.
10	Болт 8	2 шт.	41	Кронштейн стола	1 шт.
11	Шайба плоская 6	11 шт.	42	Ручка настройки стола	2 шт.
12	Ручка регулировки положения пильного полотна	1 шт.	43	Указатель	1 шт.
13	Регулировочный винт ручки	1 шт.	44	Шайба 5	1 шт.
14	Ручка блокировки положения пильного полотна	1 шт.	45	Шайба пружинная 18	1 шт.
15	Направляющая пильного полотна	1 шт.	46	Кронштейн нижней направляющей пильного полотна	1 шт.
16	Шайба плоская 6	10 шт.	47	Стержень	1 шт.
17	Винт	3 шт.	48	Шайба плоская 18	1 шт.
18	Подшипник	6 шт.	49	Болт	1 шт.

19	Корпус станка	1 шт.	50	Адаптер патрубка аспирации	1 шт.
20	Опора верхней направляющей	1 шт.	51	Болт	3 шт.
21	Кронштейн верхней направляющей	1 шт.	52	Кожух направляющей	1 шт.
22	Винт установочный	3 шт.	53	Шпонка	1 шт.
23	Стержень	1 шт.	54	Гайка	1 шт.
24	Болт	5 шт.	55	Болт	4 шт.
25	Шайба пружинная 5	4 шт.	56	Корпус подшипника	1 шт.
26	Контргайка 18	1 шт.	57	Подшипник	2 шт.
27	Ось регулировочная	4 шт.	58	Вал	1 шт.
28	Кольцо стопорное	6 шт.	59	Штифт	2 шт.
29	Стол рабочий	1 шт.	60	Болт 18×50	1 шт.
30	Винт установочный	1 шт.	61	Шайба плоская 5	4 шт.
31	Болт	2 шт.			

6.2 Спецификация деталей привода пильного полотна

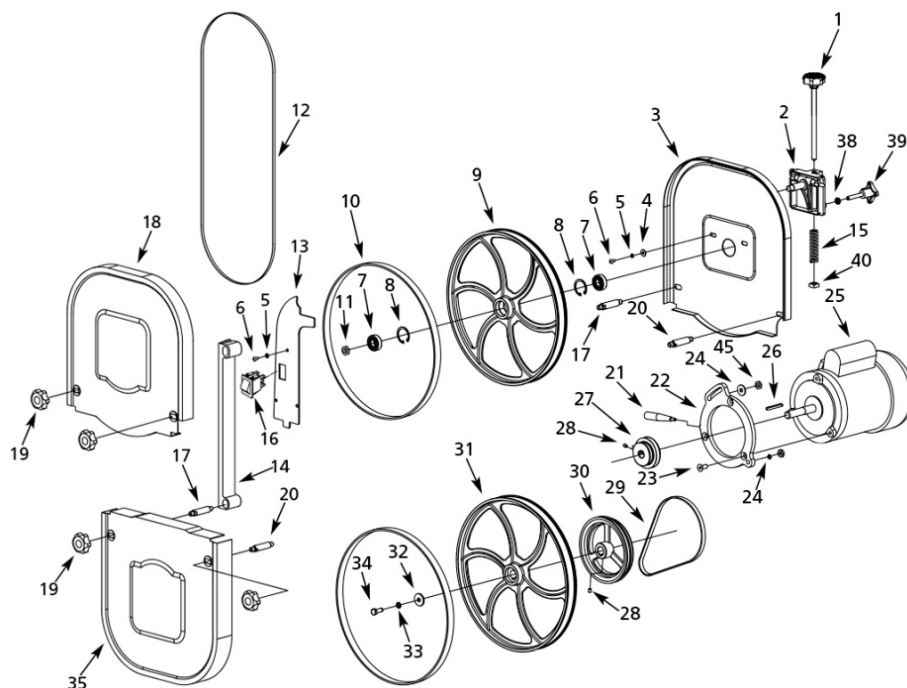


Рисунок 16.

1	Ручка плавной регулировки натяжения пильного полотна	1 шт.	21	Ручка натяжения ремня	1 шт.
2	Кронштейн механизма регулировки натяжения пильного полотна	1 шт.	22	Установочная пластина электродвигателя	1 шт.
3	Панель задняя верхняя	1 шт.	23	Винт	3 шт.
4	Кольцо проставочное	2 шт.	24	Шайба плоская 8	2 шт.
5	Шайба пружинная 5	5 шт.	25	Электродвигатель	1 шт.
6	Болт	5 шт.	26	Шпонка 5×5×50	1 шт.
7	Подшипник	2 шт.	27	Шкив электродвигателя	1 шт.
8	Кольцо стопорное	2 шт.	28	Винт установочный	2 шт.
9	Маховик верхний	1 шт.	29	Ремень приводной	1 шт.
10	Обрезиненная направляющая	2 шт.	30	Шкив нижнего маховика	1 шт.
11	Гайка шестигранная	1 шт.	31	Маховик нижний	1 шт.
12	Пильное полотно	1 шт.	32	Кольцо проставочное	1 шт.
13	Пластина выключателя	1 шт.	33	Шайба плоская 8	1 шт.
14	Кронштейн крепления панелей	1 шт.	34	Болт	1 шт.
15	Пружина	1 шт.	35	Панель передняя нижняя	1 шт.
16	Выключатель	1 шт.	36	Кабель питания	1 шт.
17	Шпилька	2 шт.	38	Ручка регулировки положения верхнего маховика	1 шт.
18	Панель передняя верхняя	1 шт.	39	Гайка шестигранная	3 шт.
19	Фиксатор передней панели	4 шт.	40	Гайка специальная 10	1 шт.
20	Шпилька	2 шт.			

6.3 Спецификация деталей каркасного основания станка

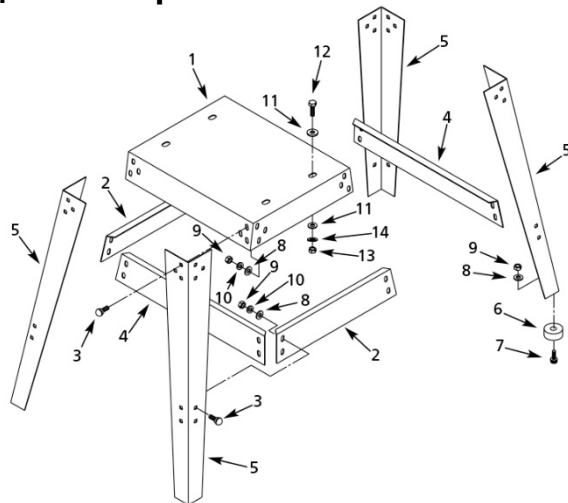


Рисунок 17.

1	Столешница основания	1 шт.	8	Шайба плоская 8 мм	44 шт.
2	Перекладина основания малая	2 шт.	9	Гайка	44 шт.
3	Болт М8	40 шт.	10	Шайба пружинная 8 мм	40 шт.
4	Перекладина основания большая	2 шт.	11	Шайба плоская 10 мм	8 шт.
5	Опора боковая	4 шт.	12	Болт М10	4 шт.
6	Накладка опоры боковой	4 шт.	13	Гайка	4 шт.
7	Болт М8	4 шт.	14	Шайба пружинная 10 мм	4 шт.

6.4 Спецификация деталей упора комбинированного

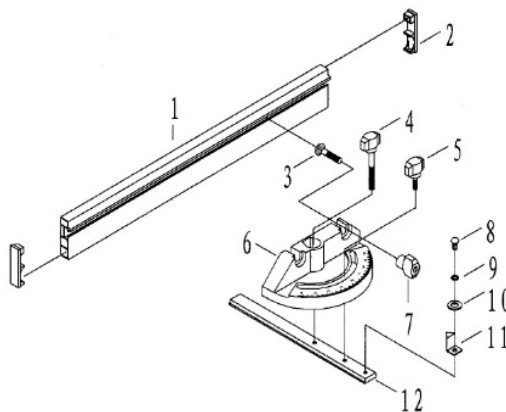


Рисунок 18.

1	Параллельная направляющая упора	1 шт.	7	Гайка	1 шт.
2	Заглушка боковая	2 шт.	8	Винт	1 шт.
3	Болт 6-1.0×25 мм	1 шт.	9	Шайба пружинная 6 мм	1 шт.
4	Винт-барашек	1 шт.	10	Шайба плоская 6 мм	1 шт.
5	Винт-барашек	1 шт.	11	Указатель	1 шт.
6	Угловой упор	1 шт.	12	Направляющая упора комбинированного	1 шт.

7. ВОЗМОЖНЫЕ НЕИСПРАВНОСТИ И СПОСОБЫ ИХ УСТРАНЕНИЯ

Перечень возможных неисправностей и способы их обнаружения и устранения приведен в таблице 4.

Таблица 4

Наименование неисправности, ее внешнее проявление	Вероятная причина	Метод устранения
Двигатель не запускается	Отсутствует напряжение в электросети	Проверить наличие напряжения в розетке.
	Нет контакта в штепсельной розетке с вилкой соединительного шнура	Обратитесь в АСЦ
	Неисправен выключатель	Обратитесь в АСЦ
	Выгорела пусковая обмотка двигателя	Обратитесь в АСЦ
Электрический двигатель перегревается	Станок перегружен большой подачей	Уменьшить подачу обрабатываемого материала
	Древесина влажная	Заменить заготовку
Двигатель не развивает полную мощность	Низкое напряжение	Проверить наличие напряжения
	Сгорела обмотка или обрыв в обмотке	Обратитесь в АСЦ
	Слишком длинный удлинитель	Заменить удлинитель
Станок во время работы внезапно остановился	Пропало напряжение	Проверить напряжение
	Перегревание станка	Перезапустить станок через 15-20 минут
Пильное полотно уводит в сторону	Неправильная разводка или заточка пильного полотна	Заменить пильное полотно
	Неправильная установка направляющих	Отрегулировать направляющие
	Пильное полотно сместилось с центра шкивов	Отрегулировать положение пильного полотна
Пильное полотно часто «клинит»	Ослабло натяжение приводного ремня	Отрегулировать натяжение приводного ремня
	Загрязнены маховики	Очистить маховики
	Пильное полотно затупилось	Заменить пильное полотно
	Не закреплен параллельный упор или стол	Проверить фиксацию упора и стола

При обнаружении других неисправностей пользователю (владельцу) станка необходимо обратиться в авторизованный сервисный центр (АСЦ).

Адреса сервисных центров Вы можете найти на сайте www.belmash.ru.

8. ТРАНСПОРТИРОВКА И ХРАНЕНИЕ

Станок упакован в соответствии с требованиями действующей нормативной и технической документации на его изготовление и поставку. Упакованный станок может транспортироваться авиационным, железнодорожным, морским, речным и автомобильным транспортом.

Погрузку и крепление упакованного изделия, его последующее транспортирование выполняют в соответствии с действующими техническими условиями и правилами перевозки грузов на используемом виде транспорта.

Во время перевозки или перемещения станка будьте осторожны и позвольте сделать это квалифицированным рабочим.

Выберите правильное транспортировочное устройство согласно массе оборудования. Убедитесь, что подъемная мощность транспортировочного устройства соответствует массе станка.

После транспортирования станка при отрицательной температуре окружающего воздуха, необходимо выдержать его при комнатной температуре не менее восьми часов до первого включения. В противном случае станок может выйти из строя при включении из-за влаги, сконденсировавшейся на деталях электродвигателя и его электрооборудовании.

При постановке изделия на длительное хранение необходимо:

- отключить станок от электропитания;
- очистить станок от отходов резания;
- смазать детали, подверженные коррозии.

Хранить станок следует в отапливаемом, вентилируемом помещении при отсутствии воздействия климатических факторов (атмосферные осадки, повышенная влажность и запыленность воздуха) при температуре воздуха не ниже +5°C и не выше +40°C, при относительной влажности воздуха не выше 80% при температуре +20°C. Храните станок в надежно закрытом, недоступном для детей месте.

В случае длительного хранения наружные поверхности деталей станка, подвергающиеся коррозии, следует очистить и покрыть консервационной смазкой К-17 ГОСТ 10877-76 или другой аналогичного назначения.

9. УТИЛИЗАЦИЯ И ЗАЩИТА ОКРУЖАЮЩЕЙ СРЕДЫ

Станок и его упаковка подлежат вторичной переработке – рециклированию.

Данный станок изготовлен из безопасных для окружающей среды и здоровья человека материалов и веществ. Тем не менее, для предотвращения негативного воздействия на окружающую среду, при прекращении использования станка (истечении срока службы) и непригодности к дальнейшей эксплуатации, он подлежит сдаче в приемные пункты по переработке металлолома и пластмасс.

Утилизация изделия и комплектующих узлов заключается в полной разборке и последующей сортировке по видам материалов и веществ, для последующей переплавки или использования при вторичной переработке.

Упаковку станка следует утилизировать без нанесения экологического ущерба окружающей среде в соответствии с действующими нормами и правилами.

ГАРАНТИЙНЫЕ ОБЯЗАТЕЛЬСТВА

Завод-изготовитель гарантирует нормальную работу станка в течение 12 месяцев со дня продажи торгующей организацией при условии эксплуатации и хранения в соответствии с настоящим руководством.

Дата продажи должна быть отмечена в свидетельстве о приемке и в гарантийных талонах. При отсутствии отметки торгующей организации, срок гарантии исчисляется с момента выпуска станка заводом-изготовителем.

Без предъявления гарантийного талона на станок претензии по качеству не принимаются, гарантийный ремонт не производится. Для гарантийного ремонта владельцу необходимо отправить станок с приложением данного руководства по эксплуатации в гарантийную мастерскую в жесткой транспортной упаковке, обеспечивающей сохранность изделия.

В течение гарантийного срока устранение неисправностей, происшедших по вине завода-изготовителя, производится гарантийными мастерскими бесплатно. После проведения ремонта станка гарантийный талон остается в мастерской.

Перечень повреждений станка, вследствие которых гарантийные обязательства снимаются:

- механические повреждения, повреждения, вызванные действием агрессивных сред, высоких температур, попаданием инородных предметов внутрь;
- станок был разобран потребителем;
- работа с перегрузкой;
- самостоятельная замена узлов, деталей, изменение конструкции;
- повреждения, наступившие вследствие неправильного хранения (коррозия металлических частей), сильного загрязнения и небрежной эксплуатации;
- при возникновении недостатков вследствие скачков напряжения в электросети или неправильного подключения станка к электросети;
- использование станка не по назначению;
- при появлении неисправностей, вызванных действием непреодолимой силы (несчастный случай, пожар, наводнение, удар молнии и др.).

Взаимоотношения между потребителем и изготовителем при выявленных неисправностях изделия осуществляются в соответствии с Законом «О защите прав потребителей». Срок службы станка не менее пяти лет, при соблюдении условий эксплуатации и регулярном обслуживании.

Перечень деталей, на которые гарантия не распространяется:

- сменные принадлежности (аксессуары) и оснастку к оборудованию (сверла, буры; сверлильные, токарные и фрезерные патроны всех типов, кулачки и цанги к ним; и т.п.);
- устройства механической защиты станка (предохранительные муфты, предохранительные шестерни и предохранительные штифты), устройства защиты электрических цепей;
- быстро изнашиваемые детали с ограниченным ресурсом (угольные щетки, приводные ремни, защитные кожухи, направляющие и подающие резиновые ролики, подшипники, зубчатые ремни и колеса и прочее);
- оборудование со стертým полностью или частично заводским номером;
- шнуры питания.

Руководство по эксплуатации прочитал полностью, обязуюсь его выполнять

(подпись покупателя)

Отсутствие подписи покупателя расценивается как нарушение условий эксплуатации и является основанием для отказа в гарантийном ремонте и замене станка торгующей организацией.

Адрес поставщика: ООО «БЕЛМАШ», 129626, РФ, г. Москва, проспект Мира, 104, info@belmash.ru.