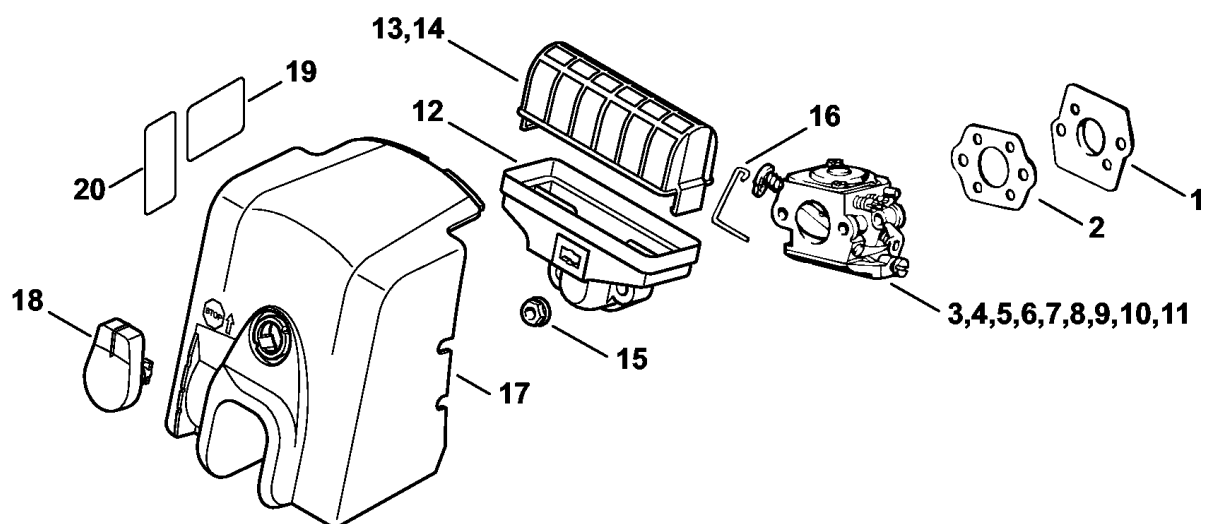


Воздушный фильтр

Воздушный фильтр

Ссылка №	Код артикула	К-во	Наименование	Включая	Техническая информация
1	1123 141 2000	1	Подкладка		
2	1123 129 0900	1	Уплотнение		
3	1123 120 0632	1	Карбюратор C1Q-100338D (4)		
4	1123 120 0620	1	Карбюратор C1Q-S92E USA, AUS, CDN (5)		
5	1123 120 0631	1	Карбюратор C1Q-100335F (1,2,6)		
6	1123 120 0606	1	Карбюратор C1Q-S84H Исполнение с приспособлением для облегчения пуска (1,2,3)		
7	1123 120 0628	1	Карбюратор WT-1007A BR (1)		
7	* 1123 120 0605	1	Карбюратор WT-215 CDN (6)		
8	* 1123 120 0605	1	Карбюратор WT-215 (1,2)		17.2003
9	* 1123 120 0615	1	Карбюратор WT-286B Исполнение с приспособлением для облегчения пуска (1,2,3)		17.2003
10	1123 120 0603	1	Карбюратор C1Q-S76G USA, CDN (6)		
11	1123 120 0626	1	Карбюратор C1Q-S107C (C) J (4)		
	1123 120 1650	1	Воздушный фильтр (1,2,4)	12, 13, 15	
	1123 120 1651	1	Воздушный фильтр, флокированный USA, CND, AUS, BR (3,5,6)	12, 14, 15	
12		1	Корпус фильтра (D)		
13	1123 120 1612	1	Воздушный фильтр (1,2,4)		
14	1123 120 1613	1	Воздушный фильтр, флокированный CND, AUS, NZ, BR (3,5,6)		
15	9216 261 0700	2	Шестигранная гайка M5		
16	1123 185 2000	1	Рычажно-тяговая система пускового устройства		
17	1123 140 1902	1	Крышка коробки карбюратора	18	
18	1123 141 2301	1	Запорное устройство		
19	* 0000 967 4058	1	Табличка с предупредительной надписью Запорное устройство топливного бака		8.2012
20	* 0000 967 3605	1	Табличка с предупредительной надписью Запорное устройство топливного бака USA		8.2012

(1) MS 230, (2) MS 230 C-B, (3) MS 230 C-B Z, (4) MS 230 C-BE, (5) MS 230 C-BE Z, (6) MS 230-Z