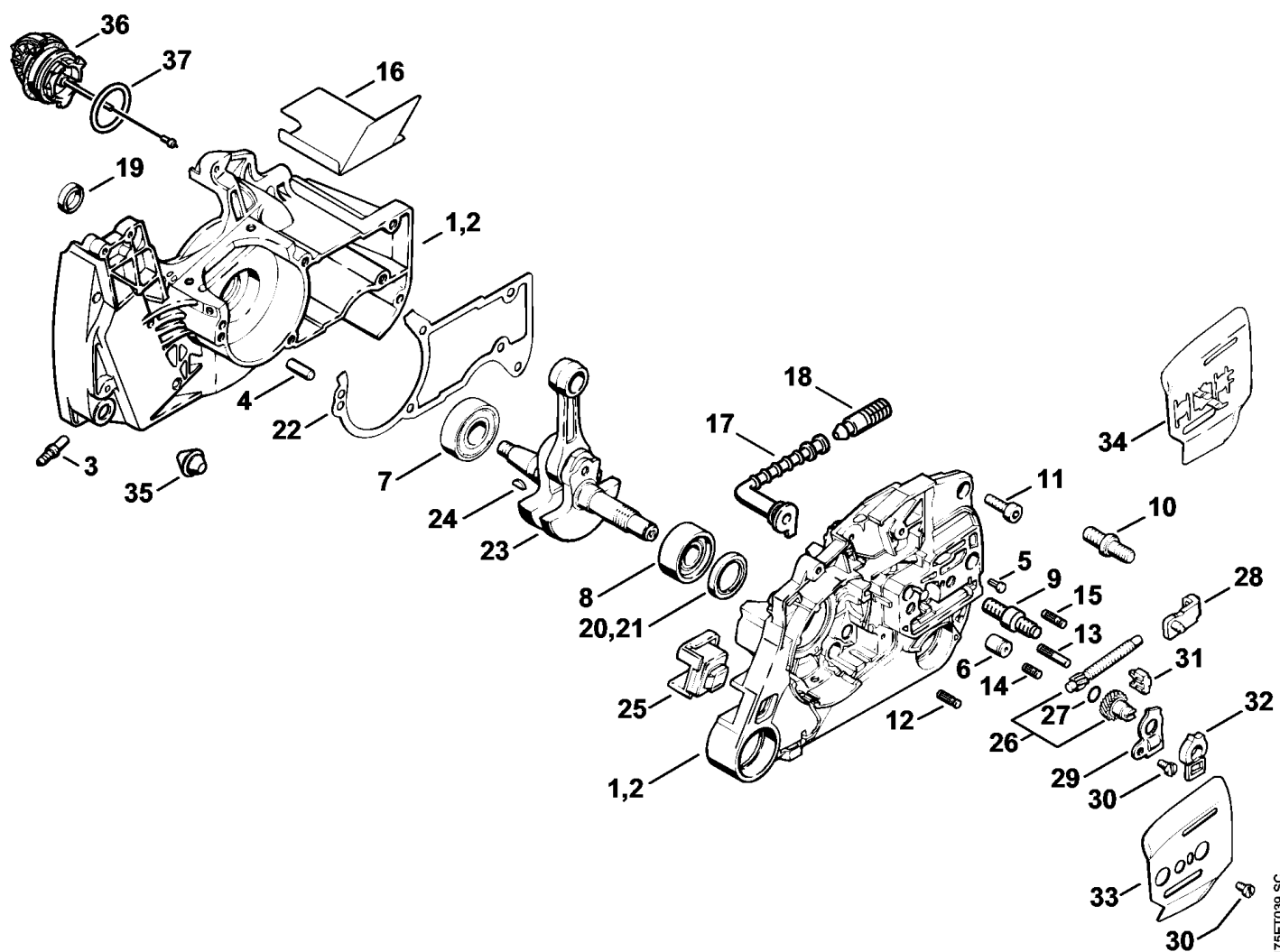


**Картер - Коленчатый вал**



(1) MS 440, (2) MS 440-D, (3) MS 440-N, (4) MS 440-RZ Magnum, (5) MS 440-VWZ Magnum Arctic, (6) MS 440-W, (7) MS 440-Z, (8) MS 440-Z Magnum

## Картер - Коленчатый вал

Ссылка №	Код артикула	К-во	Наименование	Включая	Техническая информация
1	1128 020 2139	1	Картер	3 - 9, 11 - 16, 35 - 37	8.2012
2	* 1128 020 2138	1	Картер	3 - 8, 10 - 16, 35 - 37	8.2012 15.2007
3	0000 988 5211	1	Патрубок		
4	9371 470 2610	2	Цилиндрический штифт 5 x 18		
5	0000 974 1200	1	Цилиндрический просечной штифт 2,6 x 8		
6	1128 640 9100	1	Клапан		
7	9503 003 0346	1	Радиальный шарикоподшипник 6202		
8	9523 003 4275	1	Радиальный шарикоподшипник 15 x 35 x 13		
9	1138 664 2400	2	Шпилька		
10	* 0000 953 6605	2	Шпилька M8		15.2007
11	9022 371 1020	5	Винт с цилиндрической головкой IS-M5 x 20		
12	1120 162 5200	1	Палец		
13	1121 162 5205	1	Палец		
14	1128 162 5200	1	Палец		
15	1121 162 5200	1	Палец		
16	1128 084 8302	1	Отражательная плёнка		
17	1122 647 9400	1	Шланг		
18	1117 640 3800	1	Всасывающая головка		
19	9640 003 1320	1	Сальник 13 x 19 x 4		
20	9640 003 1972	1	Сальник 18 x 29,6 x 5/3 (1,3,4,5,6,7,8)		
21	9640 951 1972	1	Сальник 18 x 29,6 x 5/3 Кат. (2)		
22	1128 029 0500	1	Уплотнение		
23	1128 030 0406	1	Коленчатый вал	24	25.2005
24	1120 036 8500	1	Сегментная шпонка 2 x 3,7		
25	1124 791 2800	1	Упорный буфер		
26	1125 007 1021	1	Комплект - Цилиндрическое зубчатое колесо / Натяжной болт	27	
27	9646 945 0490	1	Круглое уплотнительное кольцо 7 x 1,5		
28	1125 640 1900	1	Зажимная подвижная деталь		
29	1122 664 2200	1	Защитный щиток		
30	9041 216 0630	2	Винт с цилиндрической головкой M4 x 8		
31	1125 664 1400	1	Нажимная деталь		

(1) MS 440, (2) MS 440-D, (3) MS 440-N, (4) MS 440-RZ Magnum, (5) MS 440-VWZ Magnum Arctic, (6) MS 440-W, (7) MS 440-Z, (8) MS 440-Z Magnum

## Картер - Коленчатый вал

Ссылка №	Код артикула	К-во	Наименование	Включая	Техническая информация
32	1122 664 4500	1	Опора		
33	1128 664 1001	1	Боковой лист, внутренний 0,9 мм		
34	1128 664 1002	1	Боковой лист, внутренний (B)		15.2007
35	1133 791 5900	1	Упорный буфер		
36	0000 350 0533	1	Запорное устройство топливного бака	37	8.2012
37	9645 948 7734	1	Круглое уплотнительное кольцо 25 x 3,5		8.2012
	1128 007 1050	1	Набор уплотнений (B)	16, 19, 21, 22	