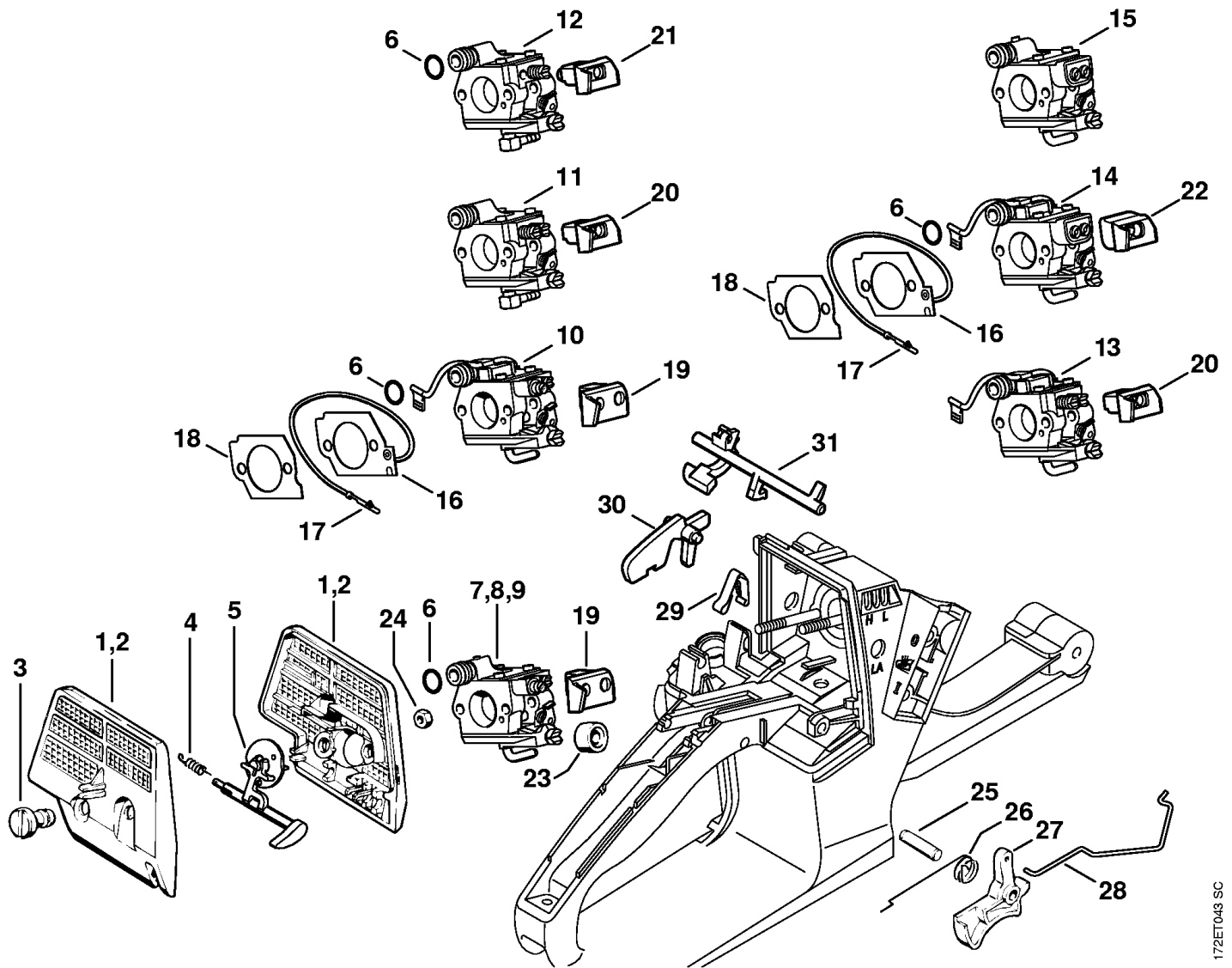


**Воздушный фильтр, Устройство управления дроссельной заслонкой**



172ET043 SC

(1) MS 260, (2) MS 260 C-B, (3) MS 260 C-B W, (4) MS 260 C-B Z, (5) MS 260 FarmBoss, (6) MS 260-D, (7) MS 260-DW, (8) MS 260-N, (9) MS 260-VW, (10) MS 260-VWZ Arctic, (11) MS 260-W, (12) MS 260-Z, (13) MS 260-Z Pro

## Воздушный фильтр, Устройство управления дроссельной заслонкой

Ссылка №	Код артикула	К-во	Наименование	Включая	До	Начиная с агрегата	Техническая информация
1	1121 120 1617	1	Воздушный фильтр (1,2,3, 5,6,7,8,9,11)	3 - 5			
2	1121 120 1618	1	Воздушный фильтр, флисовый USA, CND, AUS, NZ (4,10,12,13)	3 - 5			
3	1124 141 8300	2	Шлицевая гайка				
4	1121 124 3000	1	Витая изгибная пружина				
5	1121 120 2900	1	Воздушная заслонка				
6	9645 945 7485	1	Круглое уплотнительное кольцо 7 x 2,5				
7	1121 120 0602	1	Карбюратор WTE-1B (1,2,3, 4,5,6,7,11,12,13)				
8	1121 120 0621	1	Карбюратор WTE-11A BR (1)				
9	1121 120 0619	1	Карбюратор WTE-4B Малосжатый (8)			162410314	
10	1121 120 0614	1	Карбюратор WTE-2B (9,10)				
11	* 1121 120 0611	1	Карбюратор WT-426B (1,2,3, 4,5,6,7,8,11,12)			162154675	7.2004
12	* 1121 120 0610	1	Карбюратор WT-403B USA (12,13)			162154675	7.2004
13	* 1121 120 0612	1	Карбюратор WT-427 (9)			162154675	7.2004
14	* 1121 120 0616	1	Карбюратор WT-590 (10)			162154675	7.2004
15	* 1121 120 0615	1	Карбюратор WT-581A CDN (1)			162154675	7.2004
16	1128 434 5101	1	Нагревательный элемент (9,10)	17			
17	1118 431 6600	1	Забивной штифт (C) (9,10)				
18	1125 121 9900	1	Термоплита (9,10)				

(1) MS 260, (2) MS 260 C-B, (3) MS 260 C-B W, (4) MS 260 C-B Z, (5) MS 260 FarmBoss, (6) MS 260-D, (7) MS 260-DW, (8) MS 260-N, (9) MS 260-VW, (10) MS 260-VWZ Arctic, (11) MS 260-W, (12) MS 260-Z, (13) MS 260-Z Pro

## Воздушный фильтр, Устройство управления дроссельной заслонкой

Ссылка №	Код артикула	К-во	Наименование	Включая	До	Начиная с агрегата	Техническая информация
19	1121 123 7503	1	Наконечник				
20	* 1121 123 7501	1	Наконечник (1, 2,3,4,5,6,7,8,9, 11,12)		162154675		7.2004
21	* 1121 123 7502	1	Наконечник USA (12,13)		162154675		7.2004
22	* 1121 123 7504	1	Наконечник CDN (10,12)		162154675		7.2004
23	1121 122 7000	1	Наконечник				
24	9210 260 0700	2	Шестигранная гайка М5				
25	9371 470 2640	1	Цилиндрический штифт 5 x 24				
26	1117 182 4500	1	Витая изгибная пружина				
27	1118 182 1006	1	Рычаг управления дроссельной заслонкой				
28	1121 182 1501	1	Рычажно-тяговый механизм дроссельной заслонки				
29	1125 442 1601	1	Контактная пружина				
30	1117 182 0805	1	Стопорный рычаг				
31	1125 182 0901	1	Вал управления переключением				