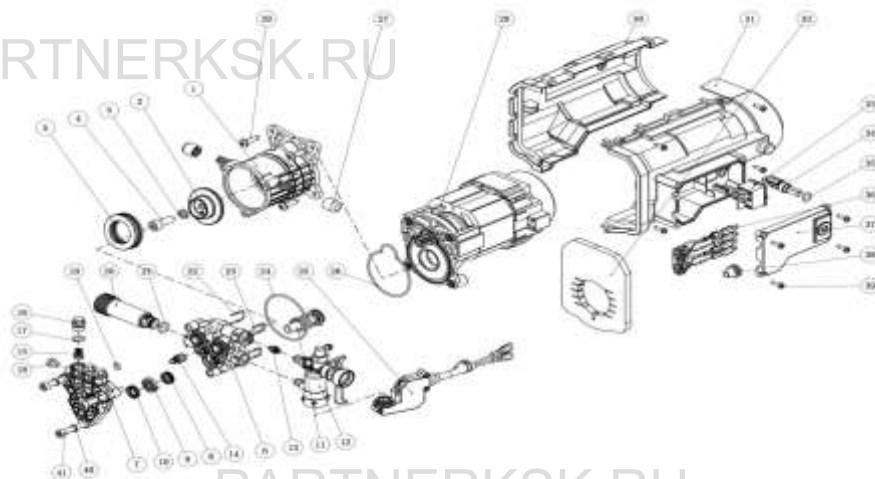


CARVER 1600 покомпонентное изображение

No.		
1	Бак для моющего средства	1
2	Крышка	1
3	Фильтр на входе воды	1
4	Трубка для моющего средства	1
5	Задний корпус	1
6	Колесо	2
7	Крышка колеса	2
8	Двигатель и насос в сборе	1
9	Кабельная оболочка	1
10	Кабельная прижимная плита	1
11	Винт	7
12	Силовой кабель	1
13	Булавка для чистки	1
14	Регулируемая насадка	1
15	Напорный шланг	1
16	Кнопка	1
17	Пистолет	1
18	Передняя декоративная пластина	1
19	Рукав с ручкой	1
20	Рукоять	1
21	Передний корпус	1
22	Винт	16
23	Ручка переключателя	1
24	Держатель пистолета	1
25	Крючок для шланга	1
26	Предупреждающая этикетка	1
27	Табличка с рейтингом	1
28	Крючок для кабеля питания	1
29	Держалка для аксессуаров	1

PARTNERKSK.RU



PARTNERKSK.RU

Мотопомпа в разобранном виде

No.		
1	Масляный цилиндр в сборе	1
2	Наклонная шайба	1
3	Прокладка 8	1
4	Болт М8 * 20	1
5	Подшипник 51106	1
6	Корпус насоса	1
7	Крышка насоса	1
8	Сальник плунжерный 10x16x4	3
9	Кронштейн сальника	3
10	Гидравлическое уплотнение 10 * 16 * 4	3
11	Плунжер в сборе	3
12	Клапан обратного давления в сборе	1
13	Впускной обратный клапан в сборе	3
14	Выпускной обратный клапан в сборе	3
15	Контрольная крышка клапана	3
16	Кольцо круглое 9,5x1,8	3
17	Болт М6 * 8	1
18	Кольцо круглое 5.5x2	1
19	Наливной шланг	1
20	Кольцо уплотнительное 10x2,2	1
21	палец	1
22	палец	2
23	Кольцо круглое 58x2	1
24	Двухпозиционный переключатель в сборе	1
25	Уплотнительное кольцо	1
26	Демпфирующее кольцо	2
27	Мотор	1
28	Болт СТ5.5x20	4
29	Крышка вентилятора нижняя	1
30	Крышка вентилятора верхняя	1
31	Фильтр крышки вентилятора	1
32	Главный выключатель	1
33	Переключатель ведущего рычага	1
34	Кольцо уплотнительное 8x2	1
35	Конденсатор в сборе	1
36	Крышка переключателя	1
37	Крышка выходного провода	1
38	Болт СТ3.5 X13F	8
39	Прокладка 6	3
40	Болт М6x55	3
41		