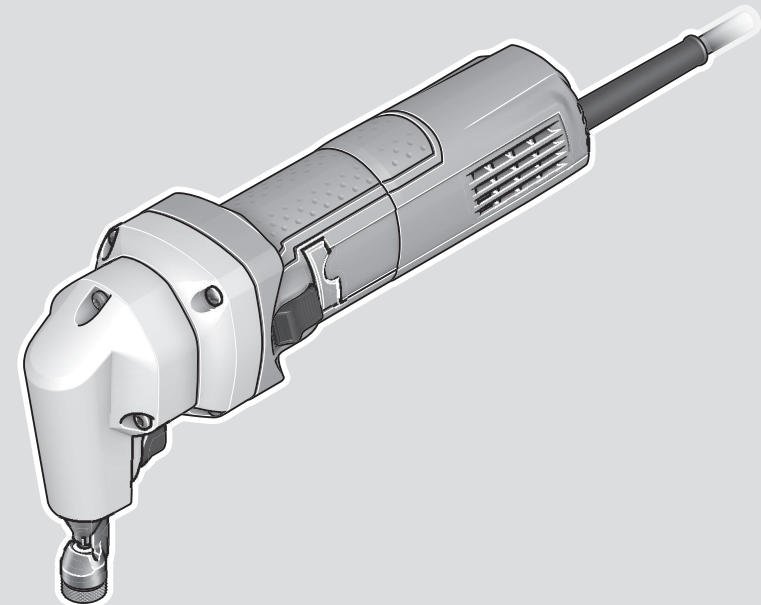




GNA 75-16 Professional



Robert Bosch Power Tools GmbH
70538 Stuttgart
GERMANY

www.bosch-pt.com

1 609 92A 508 (2019.11) T / 133

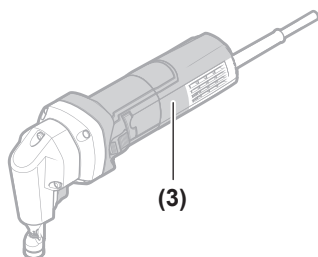
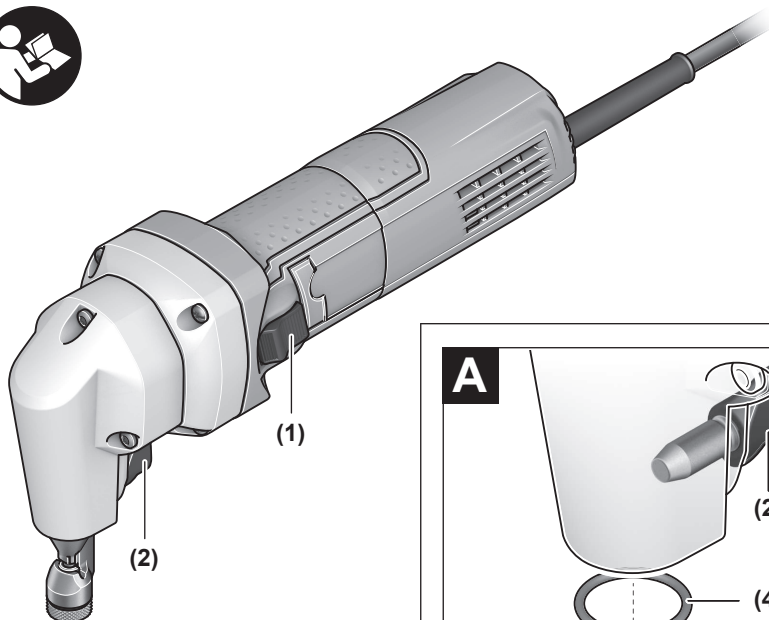
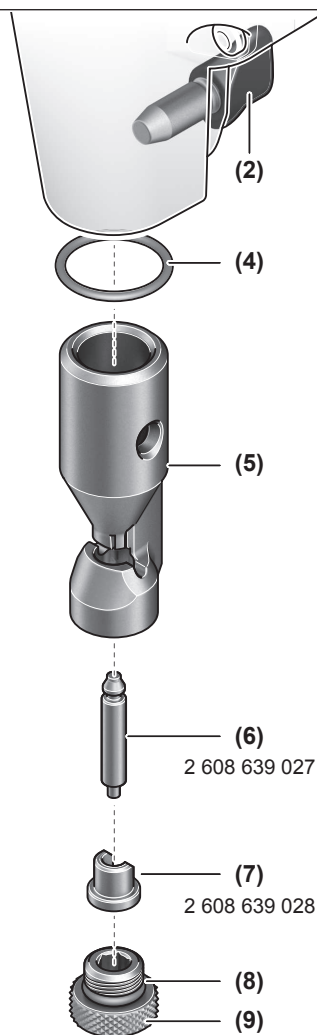


1 609 92A 508

de Originalbetriebsanleitung	ru Оригинальное руководство по эксплуатации	lt Originali instrukcija
en Original instructions	uk Оригінальна інструкція з експлуатації	ko 사용 설명서 원본
fr Notice originale	kk Пайдалану нұсқаулығының түпнұсқасы	ar دليل التشغيل الأصلي
es Manual original	ro Instrucțiuni originale	fa دفترچه راهنمای اصلی
pt Manual original	bg Оригинална инструкция	
it Istruzioni originali	mk Оригинална упатство за работа	
nl Oorspronkelijke gebruiksaanwijzing	sr Originalno uputstvo za rad	
da Original brugsanvisning	sl Izvirna navodila	
sv Bruksanvisning i original	hr Originalne upute za rad	
no Original driftsinstruks	et Algpärane kasutusjuhend	
fi Alkuperäiset ohjeet	lv Instrukcijas oriģinālvalodā	
el Πρωτότυπο οδηγιών χρήσης		
tr Orijinal işletme talimatı		
pl Instrukcja oryginalna		
cs Původní návod k používání		
sk Pôvodný návod na použitie		
hu Eredeti használati utasítás		



Deutsch	Seite	4
English	Page	8
Français	Page	12
Español	Página	16
Português	Página	20
Italiano	Pagina	24
Nederlands	Pagina	28
Dansk	Side	32
Svensk	Sidan	35
Norsk	Side	38
Suomi	Sivu	42
Ελληνικά	Σελίδα	45
Türkçe	Sayfa	49
Polski	Strona	53
Čeština	Stránka	57
Slovenčina	Stránka	61
Magyar	Oldal	65
Русский	Страница	68
Українська	Сторінка	74
Қазақ	Бет	78
Română	Pagina	84
Български	Страница	88
Македонски	Страница	92
Srpski	Strana	96
Slovenščina	Stran	99
Hrvatski	Stranica	103
Eesti	Lehekülg	106
Latviešu	Lappuse	110
Lietuvių k.	Puslapis	114
한국어	페이지	117
عربي	الصفحة	121
فارسی	صفحه	126
CE		I

**A**

Deutsch

Sicherheitshinweise

Allgemeine Sicherheitshinweise für Elektrowerkzeuge

⚠️ WARNUNG Lesen Sie alle Sicherheitshinweise, Anweisungen, Gebildungen und technischen Daten, mit denen dieses Elektrowerkzeug versehen ist. Versäumnisse bei der Einhaltung der Sicherheitshinweise und nachfolgenden Anweisungen können elektrischen Schlag, Brand und/oder schwere Verletzungen verursachen.

Bewahren Sie alle Sicherheitshinweise und Anweisungen für die Zukunft auf.

Der in den Sicherheitshinweisen verwendete Begriff „Elektrowerkzeug“ bezieht sich auf netzbetriebene Elektrowerkzeuge (mit Netzleitung) und auf akkubetriebene Elektrowerkzeuge (ohne Netzleitung).

Arbeitsplatzsicherheit

- ▶ **Halten Sie Ihren Arbeitsbereich sauber und gut beleuchtet.** Unordnung oder unbeleuchtete Arbeitsbereiche können zu Unfällen führen.
- ▶ **Arbeiten Sie mit dem Elektrowerkzeug nicht in explosionsgefährdeter Umgebung, in der sich brennbare Flüssigkeiten, Gase oder Stäube befinden.** Elektrowerkzeuge erzeugen Funken, die den Staub oder die Dämpfe entzünden können.
- ▶ **Halten Sie Kinder und andere Personen während der Benutzung des Elektrowerkzeugs fern.** Bei Ablenkung können Sie die Kontrolle über das Elektrowerkzeug verlieren.

Elektrische Sicherheit

- ▶ **Der Anschlussstecker des Elektrowerkzeuges muss in die Steckdose passen. Der Stecker darf in keiner Weise verändert werden. Verwenden Sie keine Adapterstecker gemeinsam mit schutzgeerdeten Elektrowerkzeugen.** Unveränderte Stecker und passende Steckdosen verringern das Risiko eines elektrischen Schlages.
- ▶ **Vermeiden Sie Körperkontakt mit geerdeten Oberflächen wie von Rohren, Heizungen, Herden und Kühlschränken.** Es besteht ein erhöhtes Risiko durch elektrischen Schlag, wenn Ihr Körper geerdet ist.
- ▶ **Halten Sie Elektrowerkzeuge von Regen oder Nässe fern.** Das Eindringen von Wasser in ein Elektrowerkzeug erhöht das Risiko eines elektrischen Schlages.
- ▶ **Zweckentfremden Sie die Anschlussleitung nicht, um das Elektrowerkzeug zu tragen, aufzuhängen oder um den Stecker aus der Steckdose zu ziehen. Halten Sie die Anschlussleitung fern von Hitze, Öl, scharfen Kanten oder sich bewegenden Teilen.** Beschädigte oder verwickelte Anschlussleitungen erhöhen das Risiko eines elektrischen Schlages.

- ▶ **Wenn Sie mit einem Elektrowerkzeug im Freien arbeiten, verwenden Sie nur Verlängerungskabel, die auch für den Außenbereich geeignet sind.** Die Anwendung einer für den Außenbereich geeigneten Verlängerungsleitung verringert das Risiko eines elektrischen Schlages.
- ▶ **Wenn der Betrieb des Elektrowerkzeuges in feuchter Umgebung nicht vermeidbar ist, verwenden Sie einen Fehlerstromschutzschalter.** Der Einsatz eines Fehlerstromschutzschalters vermindert das Risiko eines elektrischen Schlages.

Sicherheit von Personen

- ▶ **Seien Sie aufmerksam, achten Sie darauf, was Sie tun, und gehen Sie mit Vernunft an die Arbeit mit einem Elektrowerkzeug. Benutzen Sie kein Elektrowerkzeug, wenn Sie müde sind oder unter dem Einfluss von Drogen, Alkohol oder Medikamenten stehen.** Ein Moment der Unachtsamkeit beim Gebrauch des Elektrowerkzeuges kann zu ernsthaften Verletzungen führen.
- ▶ **Tragen Sie persönliche Schutzausrüstung und immer eine Schutzbrille.** Das Tragen persönlicher Schutzausrüstung, wie Staubmaske, rutschfeste Sicherheitsschuhe, Schutzhelm oder Gehörschutz, je nach Art und Einsatz des Elektrowerkzeuges, verringert das Risiko von Verletzungen.
- ▶ **Vermeiden Sie eine unbeabsichtigte Inbetriebnahme. Vergewissern Sie sich, dass das Elektrowerkzeug ausgeschaltet ist, bevor Sie es an die Stromversorgung und/oder den Akku anschließen, es aufnehmen oder tragen.** Wenn Sie beim Tragen des Elektrowerkzeuges den Finger am Schalter haben oder das Gerät eingeschaltet an die Stromversorgung anschließen, kann dies zu Unfällen führen.
- ▶ **Entfernen Sie Einstellwerkzeuge oder Schraubenschlüssel, bevor Sie das Elektrowerkzeug einschalten.** Ein Werkzeug oder Schlüssel, der sich in einem drehenden Geräteteil befindet, kann zu Verletzungen führen.
- ▶ **Vermeiden Sie eine abnormale Körperhaltung. Sorgen Sie für einen sicheren Stand und halten Sie jederzeit das Gleichgewicht.** Dadurch können Sie das Elektrowerkzeug in unerwarteten Situationen besser kontrollieren.
- ▶ **Tragen Sie geeignete Kleidung. Tragen Sie keine weite Kleidung oder Schmuck. Halten Sie Haare und Kleidung fern von sich bewegenden Teilen.** Lockere Kleidung, Schmuck oder lange Haare können von sich bewegenden Teilen erfasst werden.
- ▶ **Wenn Staubabsaug- und -auffangeinrichtungen montiert werden können, sind diese anzuschließen und richtig zu verwenden.** Verwendung einer Staubabsaugung kann Gefährdungen durch Staub verringern.
- ▶ **Wiegen Sie sich nicht in falscher Sicherheit und setzen Sie sich nicht über die Sicherheitsregeln für Elektrowerkzeuge hinweg, auch wenn Sie nach vielfachem Gebrauch mit dem Elektrowerkzeug vertraut sind.** Achtloses Handeln kann binnen Sekundenbruchteilen zu schweren Verletzungen führen.

Verwendung und Behandlung des Elektrowerkzeugs

- ▶ **Überlasten Sie das Elektrowerkzeug nicht. Verwenden Sie für Ihre Arbeit das dafür bestimmte Elektrowerkzeug.** Mit dem passenden Elektrowerkzeug arbeiten Sie besser und sicherer im angegebenen Leistungsbereich.
- ▶ **Benutzen Sie kein Elektrowerkzeug, dessen Schalter defekt ist.** Ein Elektrowerkzeug, das sich nicht mehr ein- oder ausschalten lässt, ist gefährlich und muss repariert werden.
- ▶ **Ziehen Sie den Stecker aus der Steckdose und/oder entfernen Sie einen abnehmbaren Akku, bevor Sie Geräteeinstellungen vornehmen, Einsatzwerkzeugteile wechseln oder das Elektrowerkzeug weglegen.** Diese Vorsichtsmaßnahme verhindert den unbeabsichtigten Start des Elektrowerkzeugs.
- ▶ **Bewahren Sie unbenutzte Elektrowerkzeuge außerhalb der Reichweite von Kindern auf. Lassen Sie keine Personen das Elektrowerkzeug benutzen, die mit diesem nicht vertraut sind oder diese Anweisungen nicht gelesen haben.** Elektrowerkzeuge sind gefährlich, wenn sie von unerfahrenen Personen benutzt werden.
- ▶ **Pflegen Sie Elektrowerkzeuge und Einsatzwerkzeug mit Sorgfalt. Kontrollieren Sie, ob bewegliche Teile einwandfrei funktionieren und nicht klemmen, ob Teile gebrochen oder so beschädigt sind, dass die Funktion des Elektrowerkzeuges beeinträchtigt ist. Lassen Sie beschädigte Teile vor dem Einsatz des Gerätes reparieren.** Viele Unfälle haben ihre Ursache in schlecht gewarteten Elektrowerkzeugen.
- ▶ **Halten Sie Schneidwerkzeuge scharf und sauber.** Sorgfältig gepflegte Schneidwerkzeuge mit scharfen Schneidkanten verkleben sich weniger und sind leichter zu führen.
- ▶ **Verwenden Sie Elektrowerkzeug, Zubehör, Einsatzwerkzeuge usw. entsprechend diesen Anweisungen. Berücksichtigen Sie dabei die Arbeitsbedingungen und die auszuführende Tätigkeit.** Der Gebrauch von Elektrowerkzeugen für andere als die vorgesehenen Anwendungen kann zu gefährlichen Situationen führen.
- ▶ **Halten Sie Griffe und Griffflächen trocken, sauber und frei von Öl und Fett.** Rutschige Griffe und Griffflächen erlauben keine sichere Bedienung und Kontrolle des Elektrowerkzeugs in unvorhergesehenen Situationen.

Service

- ▶ **Lassen Sie Ihr Elektrowerkzeug nur von qualifiziertem Fachpersonal und nur mit Original-Ersatzteilen reparieren.** Damit wird sichergestellt, dass die Sicherheit des Elektrowerkzeugs erhalten bleibt.

Sicherheitshinweise für Nager

- ▶ **Das Elektrowerkzeug ist nicht für den Stationärbetrieb geeignet.** Es darf z.B. nicht in einen Schraubstock eingespannt oder auf einer Werkbank befestigt werden.
- ▶ **Tragen Sie Schutzhandschuhe bei der Arbeit und achten Sie besonders auf das Netzkabel.** An den geschnit-

tenen Blechen entstehen scharfe Grate, an denen Sie sich verletzen oder das Netzkabel beschädigen können.

Produkt- und Leistungsbeschreibung



Lesen Sie alle Sicherheitshinweise und Anweisungen. Versäumnisse bei der Einhaltung der Sicherheitshinweise und Anweisungen können elektrischen Schlag, Brand und/oder schwere Verletzungen verursachen.

Bitte beachten Sie die Abbildungen im vorderen Teil der Betriebsanleitung.

Bestimmungsgemäßer Gebrauch

Das Elektrowerkzeug ist bestimmt zum Trennen von Blechen ohne Materialverformung und ist geeignet für gerade Schnitte, Ausschnitte und enge Kurven.

Abgebildete Komponenten

Die Nummerierung der abgebildeten Komponenten bezieht sich auf die Darstellung des Elektrowerkzeuges auf der Grafikkarte.

- (1) Ein-/Ausschalter
- (2) Schraube für Matrizenhalter
- (3) Handgriff (isolierte Grifffläche)
- (4) O-Ring
- (5) Matrizenhalter
- (6) Stempel
- (7) Matrize
- (8) Gummiring der Rändelschraube
- (9) Rändelschraube für Matrize

Technische Daten

Nager		GNA 75-16
Sachnummer		3 601 E29 4..
Nennaufnahmeleistung	W	750
Abgabeleistung	W	400
Leerlaufhubzahl n_0	min ⁻¹	2600
Lasthubzahl	min ⁻¹	2100
max. zu schneidende Blechdicke ^{A)}	mm	1,6
Schneidspurbreite	mm	5
kleinster Kurvenradius	mm	40
Gewicht entsprechend EPTA-Procedure 01:2014	kg	1,8
Schutzklasse		□/II

A) bezogen auf Stahlbleche bis 400 N/mm²

Die Angaben gelten für eine Nennspannung [U] von 230 V. Bei abweichenden Spannungen und in länderspezifischen Ausführungen können diese Angaben variieren.

Geräusch-/Vibrationsinformation

Geräuschemissionswerte ermittelt entsprechend **EN 62841-2-8**.

Der A-bewertete Geräuschpegel des Elektrowerkzeugs beträgt typischerweise: Schalldruckpegel **90 dB(A)**; Schalleistungspegel **101 dB(A)**. Unsicherheit $K = 3$ dB.

Gehörschutz tragen!

Schwingungsgesamtwerte a_{h} (Vektorsumme dreier Richtungen) und Unsicherheit K ermittelt entsprechend **EN 62841-2-8**:

$$a_{\text{h}} = 6 \text{ m/s}^2, K = 1,5 \text{ m/s}^2.$$

Der in diesen Anweisungen angegebene Schwingungspegel und der Geräuschemissionswert sind entsprechend einem genormten Messverfahren gemessen worden und können für den Vergleich von Elektrowerkzeugen miteinander verwendet werden. Sie eignen sich auch für eine vorläufige Einschätzung der Schwingungs- und Geräuschemission.

Der angegebene Schwingungspegel und der Geräuschemissionswert repräsentieren die hauptsächlichen Anwendungen des Elektrowerkzeugs. Wenn allerdings das Elektrowerkzeug für andere Anwendungen, mit abweichenden Einsatzwerkzeugen oder ungenügender Wartung eingesetzt wird, können der Schwingungspegel und der Geräuschemissionswert abweichen. Dies kann die Schwingungs- und Geräuschemission über den gesamten Arbeitszeitraum deutlich erhöhen.

Für eine genaue Abschätzung der Schwingungs- und Geräuschemissionen sollten auch die Zeiten berücksichtigt werden, in denen das Gerät abgeschaltet ist oder zwar läuft, aber nicht tatsächlich im Einsatz ist. Dies kann die Schwingungs- und Geräuschemissionen über den gesamten Arbeitszeitraum deutlich reduzieren.

Legen Sie zusätzliche Sicherheitsmaßnahmen zum Schutz des Bedieners vor der Wirkung von Schwingungen fest wie zum Beispiel: Wartung von Elektrowerkzeug und Einsatzwerkzeugen, Warmhalten der Hände, Organisation der Arbeitsabläufe.

Betrieb

Inbetriebnahme

- **Beachten Sie die Netzspannung! Die Spannung der Stromquelle muss mit den Angaben auf dem Typenschild des Elektrowerkzeuges übereinstimmen. Mit 230 V gekennzeichnete Elektrowerkzeuge können auch an 220 V betrieben werden.**

Ein-/Ausschalten

Zum **Einschalten** des Elektrowerkzeugs schieben Sie den Ein-/Ausschalter **(1)** nach vorn, sodass am Schalter **I** erschein.

Zum **Arretieren** des Ein-/Ausschalters **(1)** drücken Sie zusätzlich vorn auf den Schalter.

Zum **Ausschalten** des Elektrowerkzeugs lassen Sie den Ein-/Ausschalter **(1)** los. Bei arretiertem Ein-/Ausschalter drücken Sie hinten auf den Schalter und lassen ihn dann los.

Schnittrichtung wechseln

Für den Wechsel der Schnittrichtung können Sie den Matrizenhalter **(5)** in drei jeweils um 90° versetzte Positionen drehen. Die Schnittrichtung nach hinten (zum Gehäuse hin) ist nicht möglich.

Zum Drehen des Matrizenhalters **(5)** lösen Sie die Schraube **(2)** so weit, dass Sie den Matrizenhalter drehen können. Drehen Sie ihn um 90° zur Längsachse des Elektrowerkzeugs nach rechts oder links.

Achten Sie darauf, dass die Schraube **(2)** in die Bohrung am Matrizenhalter **(5)** eingreift. Ziehen Sie die Schraube fest.

Arbeitshinweise

- **Ziehen Sie vor allen Arbeiten am Elektrowerkzeug den Netzstecker aus der Steckdose.**
- **Das Elektrowerkzeug ist nicht für den Stationärtrieb geeignet.** Es darf z.B. nicht in einen Schraubstock eingespannt oder auf einer Werkbank befestigt werden.
- **Tragen Sie Schutzhandschuhe bei der Arbeit und achten Sie besonders auf das Netzkabel.** An den geschnittenen Blechen entstehen scharfe Grate, an denen Sie sich verletzen oder das Netzkabel beschädigen können.
- **Vorsicht beim Umgang mit den Schneidspänen.** Die Späne haben scharfe Spitzen, an denen Sie sich verletzen können.

Führen Sie das Elektrowerkzeug nur eingeschaltet gegen das Werkstück. Halten Sie das Elektrowerkzeug immer senkrecht zur Blechoberfläche und verkanten Sie es nicht.

Der Schnitt erfolgt während der Abwärtsbewegung des Stempels. Führen Sie das Elektrowerkzeug gleichmäßig und mit leichtem Schub in Schnittrichtung. Zu starker Vorschub verringert die Lebensdauer der Einsatzwerkzeuge erheblich und kann dem Elektrowerkzeug schaden.

Das Elektrowerkzeug arbeitet ruhiger, wenn es beim Schneiden leicht angehoben wird. Sollte der Stempel beim Schneiden verklemmen, dann schalten Sie das Elektrowerkzeug aus, schmieren Sie den Stempel nach und entspannen Sie das Blech. Wenden Sie keine Gewalt an, da sonst Stempel und Matrize beschädigt werden.

Maximal zu schneidende Blechdicke

Die maximal zu schneidende Blechdicke d_{max} ist von der Festigkeit des zu bearbeitenden Materials abhängig.

Mit dem Elektrowerkzeug können Bleche bis zu folgender Stärke geschnitten werden:

Material	max. Festigkeit (N/mm ²)	d_{max} (mm)
Stahl	400	1,6
	600	1,0
	800	0,7
Aluminium	200	2,0

Stempel schmieren/kühlen

Um die Lebensdauer des Stempels **(6)** zu verlängern, sollten Sie ein Schmiermittel mit guter Kühlfunktion (z.B. Schneidöl) verwenden.

Tragen Sie auf der Oberseite des Blechs entlang der geplanten Schnittlinie eine Schmiermittelspur auf.

Schneiden nach Anriss oder mit Schablone

Gerade Schnitte lassen sich leichter ausführen, wenn Sie das Elektrowerkzeug an einem Lineal entlangführen.

Konturen können durch Führen des Elektrowerkzeugs entlang einer Schablone geschnitten werden.

Für Innenausschnitte ist eine Vorbohrung von **21** mm Durchmesser notwendig.

Wartung und Service

Wartung und Reinigung

- ▶ **Ziehen Sie vor allen Arbeiten am Elektrowerkzeug den Netzstecker aus der Steckdose.**
- ▶ **Halten Sie das Elektrowerkzeug und die Lüftungsschlitze sauber, um gut und sicher zu arbeiten.**

Wenn ein Ersatz der Anschlussleitung erforderlich ist, dann ist dies von **Bosch** oder einer autorisierten Kundendienststelle für **Bosch**-Elektrowerkzeuge auszuführen, um Sicherheitsgefährdungen zu vermeiden.

Reinigen und ölen Sie den Stempel **(6)** und die Matrize **(7)** alle 3 Betriebsstunden.

Wechseln Sie Stempel und Matrize bei Verschleiß rechtzeitig, denn nur scharfe Werkzeuge bringen gute Schnittleistung und schonen das Elektrowerkzeug.

Der Stempel **(6)** und die Matrize **(7)** dürfen nicht nachgeschliffen werden.

Matrize wechseln

Schrauben Sie die Rändelschraube **(9)** aus dem Matrizenhalter **(5)**. Entnehmen Sie die Matrize **(7)**.

Reinigen Sie gegebenenfalls den Matrizenhalter **(5)**. Setzen Sie eine neue, gut geölte Matrize **(7)** in den Matrizenhalter. Achten Sie dabei auf die Ausrichtung der abgeflachten Seite. Schrauben Sie die Rändelschraube **(9)** mit aufgesetztem Gummiring **(8)** wieder an. Ziehen Sie die Schraube mithilfe eines Innensechskantschlüssels gegen den Widerstand des Gummirings fest (3–4 Nm).

Stempel wechseln

Lösen Sie die Schraube **(2)** des Matrizenhalters und ziehen Sie den Matrizenhalter **(5)** vollständig aus dem Gehäuse.

Schieben Sie den Stempel **(6)** seitlich aus der Aufnahme und ziehen Sie ihn nach unten heraus.

Setzen Sie einen neuen, gut geölte Stempel **(6)** in die Nut der Aufnahme und richten Sie ihn mittig aus.

Schieben Sie den Matrizenhalter **(5)** vorsichtig über den Stempel in das Gehäuse zurück. Drehen Sie den Matrizenhalter je nach gewünschter Schnittrichtung in eine der drei möglichen Positionen. Ziehen Sie die Schraube **(2)** des Matrizenhalters gut fest.

Kundendienst und Anwendungsberatung

Der Kundendienst beantwortet Ihre Fragen zu Reparatur und Wartung Ihres Produkts sowie zu Ersatzteilen. Explosions-

zeichnungen und Informationen zu Ersatzteilen finden Sie auch unter: **www.bosch-pt.com**

Das Bosch-Anwendungsberatungs-Team hilft Ihnen gerne bei Fragen zu unseren Produkten und deren Zubehör. www.powertool-portal.de, das Internetportal für Handwerker und Heimwerker.

Geben Sie bei allen Rückfragen und Ersatzteilbestellungen bitte unbedingt die 10-stellige Sachnummer laut Typenschild des Produkts an.

Deutschland

Robert Bosch Power Tools GmbH
Servicezentrum Elektrowerkzeuge
Zur Luhne 2

37589 Kalefeld – Willershausen

Unter www.bosch-pt.de können Sie online Ersatzteile bestellen oder Reparaturen anmelden.

Kundendienst: Tel.: (0711) 40040460

Fax: (0711) 40040461

E-Mail: Servicezentrum.Elektrowerkzeuge@de.bosch.com

Anwendungsberatung:

Tel.: (0711) 40040460

Fax: (0711) 40040462

E-Mail: kundenberatung.ew@de.bosch.com

Österreich

Unter www.bosch-pt.at können Sie online Ersatzteile bestellen.

Tel.: (01) 797222010

Fax: (01) 797222011

E-Mail: service.elektrowerkzeuge@at.bosch.com

Luxemburg

Tel.: +32 2 588 0589

Fax: +32 2 588 0595

E-Mail: outillage.gereedschap@be.bosch.com

Schweiz

Unter www.bosch-pt.com/ch/de können Sie online Ersatzteile bestellen.

Tel.: (044) 8471511

Fax: (044) 8471551

E-Mail: AfterSales.Service@de.bosch.com

Entsorgung

Elektrowerkzeuge, Zubehör und Verpackungen sollen einer umweltgerechten Wiederverwertung zugeführt werden.



Werfen Sie Elektrowerkzeuge nicht in den Hausmüll!

Nur für EU-Länder:

Gemäß der Europäischen Richtlinie 2012/19/EU über Elektro- und Elektronik-Altgeräte und ihrer Umsetzung in nationales Recht müssen nicht mehr gebrauchsfähige Elektrowerkzeuge getrennt gesammelt und einer umweltgerechten Wiederverwertung zugeführt werden.

English

Safety instructions

General Power Tool Safety Warnings

⚠ WARNING Read all safety warnings, instructions, illustrations and specifications provided with this power tool. Failure to follow all instructions listed below may result in electric shock, fire and/or serious injury.

Save all warnings and instructions for future reference.

The term "power tool" in the warnings refers to your mains-operated (corded) power tool or battery-operated (cordless) power tool.

Work area safety

- ▶ **Keep work area clean and well lit.** Cluttered or dark areas invite accidents.
- ▶ **Do not operate power tools in explosive atmospheres, such as in the presence of flammable liquids, gases or dust.** Power tools create sparks which may ignite the dust or fumes.
- ▶ **Keep children and bystanders away while operating a power tool.** Distractions can cause you to lose control.

Electrical safety

- ▶ **Power tool plugs must match the outlet. Never modify the plug in any way. Do not use any adapter plugs with earthed (grounded) power tools.** Unmodified plugs and matching outlets will reduce risk of electric shock.
- ▶ **Avoid body contact with earthed or grounded surfaces, such as pipes, radiators, ranges and refrigerators.** There is an increased risk of electric shock if your body is earthed or grounded.
- ▶ **Do not expose power tools to rain or wet conditions.** Water entering a power tool will increase the risk of electric shock.
- ▶ **Do not abuse the cord. Never use the cord for carrying, pulling or unplugging the power tool. Keep cord away from heat, oil, sharp edges or moving parts.** Damaged or entangled cords increase the risk of electric shock.
- ▶ **When operating a power tool outdoors, use an extension cord suitable for outdoor use.** Use of a cord suitable for outdoor use reduces the risk of electric shock.
- ▶ **If operating a power tool in a damp location is unavoidable, use a residual current device (RCD) protected supply.** Use of an RCD reduces the risk of electric shock.

Personal safety

- ▶ **Stay alert, watch what you are doing and use common sense when operating a power tool. Do not use a power tool while you are tired or under the influence of drugs, alcohol or medication.** A moment of inatten-

tion while operating power tools may result in serious personal injury.

- ▶ **Use personal protective equipment. Always wear eye protection.** Protective equipment such as a dust mask, non-skid safety shoes, hard hat or hearing protection used for appropriate conditions will reduce personal injuries.
- ▶ **Prevent unintentional starting. Ensure the switch is in the off-position before connecting to power source and/or battery pack, picking up or carrying the tool.** Carrying power tools with your finger on the switch or energising power tools that have the switch on invites accidents.
- ▶ **Remove any adjusting key or wrench before turning the power tool on.** A wrench or a key left attached to a rotating part of the power tool may result in personal injury.
- ▶ **Do not overreach. Keep proper footing and balance at all times.** This enables better control of the power tool in unexpected situations.
- ▶ **Dress properly. Do not wear loose clothing or jewellery. Keep your hair and clothing away from moving parts.** Loose clothes, jewellery or long hair can be caught in moving parts.
- ▶ **If devices are provided for the connection of dust extraction and collection facilities, ensure these are connected and properly used.** Use of dust collection can reduce dust-related hazards.
- ▶ **Do not let familiarity gained from frequent use of tools allow you to become complacent and ignore tool safety principles.** A careless action can cause severe injury within a fraction of a second.

Power tool use and care

- ▶ **Do not force the power tool. Use the correct power tool for your application.** The correct power tool will do the job better and safer at the rate for which it was designed.
- ▶ **Do not use the power tool if the switch does not turn it on and off.** Any power tool that cannot be controlled with the switch is dangerous and must be repaired.
- ▶ **Disconnect the plug from the power source and/or remove the battery pack, if detachable, from the power tool before making any adjustments, changing accessories, or storing power tools.** Such preventive safety measures reduce the risk of starting the power tool accidentally.
- ▶ **Store idle power tools out of the reach of children and do not allow persons unfamiliar with the power tool or these instructions to operate the power tool.** Power tools are dangerous in the hands of untrained users.
- ▶ **Maintain power tools and accessories. Check for misalignment or binding of moving parts, breakage of parts and any other condition that may affect the power tool's operation. If damaged, have the power tool repaired before use.** Many accidents are caused by poorly maintained power tools.

- ▶ **Keep cutting tools sharp and clean.** Properly maintained cutting tools with sharp cutting edges are less likely to bind and are easier to control.
- ▶ **Use the power tool, accessories and tool bits etc. in accordance with these instructions, taking into account the working conditions and the work to be performed.** Use of the power tool for operations different from those intended could result in a hazardous situation.
- ▶ **Keep handles and grasping surfaces dry, clean and free from oil and grease.** Slippery handles and grasping surfaces do not allow for safe handling and control of the tool in unexpected situations.

Service

- ▶ **Have your power tool serviced by a qualified repair person using only identical replacement parts.** This will ensure that the safety of the power tool is maintained.

Safety instructions for nibblers

- ▶ **This power tool is not suitable for bench-mounted use.** It must not be clamped into a vice or fastened to a workbench, for example.
- ▶ **Wear protective gloves during work and pay particular attention to the cord.** Sharp burrs develop on the cut sheets; these can cause injury or damage the cord.

Products sold in GB only:

Your product is fitted with an BS 1363/A approved electric plug with internal fuse (ASTA approved to BS 1362).

If the plug is not suitable for your socket outlets, it should be cut off and an appropriate plug fitted in its place by an authorised customer service agent. The replacement plug should have the same fuse rating as the original plug.

The severed plug must be disposed of to avoid a possible shock hazard and should never be inserted into a mains socket elsewhere.

Product Description and Specifications



Read all the safety and general instructions.

Failure to observe the safety and general instructions may result in electric shock, fire and/or serious injury.

Please observe the illustrations at the beginning of this operating manual.

Intended Use

The power tool is intended for cutting sheet metal without deforming the material and is suitable for straight cuts, cut-outs and narrow curves.

Product Features

The numbering of the product features refers to the diagram of the power tool on the graphics page.

- (1) On/off switch
- (2) Die holder screw

- (3) Handle (insulated gripping surface)
- (4) O-ring
- (5) Die holder
- (6) Punch
- (7) Die
- (8) Rubber ring for knurled screw
- (9) Knurled screw for die

Technical Data

Nibbler		GNA 75-16
Article number		3 601 E29 4..
Rated power input	W	750
Power output	W	400
No-load stroke rate n_0	min ⁻¹	2600
Stroke speed under load	min ⁻¹	2100
Max. steel sheet cutting capacity ^{A)}	mm	1.6
Cutting width	mm	5
Smallest curve radius	mm	40
Weight according to EPTA-Procedure 01:2014	kg	1.8
Protection class		□/II

A) with reference to steel sheet of up to 400 N/mm²

The specifications apply to a rated voltage [U] of 230 V. These specifications may vary at different voltages and in country-specific models.

Noise/Vibration Information

Noise emission values determined according to **EN 62841-2-8**.

Typically, the A-weighted noise levels of the power tool are: Sound pressure level **90 dB(A)**; sound power level **101 dB(A)**. Uncertainty $K = 3$ dB.

Wear hearing protection!

Vibration total values a_{tr} (triax vector sum) and uncertainty K determined according to **EN 62841-2-8**:

$a_{tr} = 6$ m/s², $K = 1.5$ m/s².

The vibration level and noise emission value given in these instructions have been measured in accordance with a standardised measuring procedure and may be used to compare power tools. They may also be used for a preliminary estimation of vibration and noise emissions.

The stated vibration level and noise emission value represent the main applications of the power tool. However, if the power tool is used for other applications, with different application tools or is poorly maintained, the vibration level and noise emission value may differ. This may significantly increase the vibration and noise emissions over the total working period.

To estimate vibration and noise emissions accurately, the times when the tool is switched off or when it is running but not actually being used should also be taken into account.

This may significantly reduce vibration and noise emissions over the total working period.

Implement additional safety measures to protect the operator from the effects of vibration, such as servicing the power tool and application tools, keeping their hands warm, and organising workflows correctly.

Operation

- **Products that are only sold in AUS and NZ:** Use a residual current device (RCD) with a nominal residual current of 30 mA or less.

Starting Operation

- **Pay attention to the mains voltage. The voltage of the power source must match the voltage specified on the rating plate of the power tool. Power tools marked with 230 V can also be operated with 220 V.**

Switching On and Off

To **switch on** the power tool, slide the on/off switch **(1)** forwards so that **I** appears on the switch.

To **lock** the on/off switch **(1)**, push down on the front of the switch as well.

To **switch off** the power tool, release the on/off switch **(1)**. When the on/off switch is locked, press down on the back of the switch and then release it.

Changing the cutting direction

To change the cutting direction, the die holder **(5)** can be turned to three positions, each offset by 90°. Cutting towards the rear (towards the housing of the machine) is not possible.

To turn the die holder **(5)**, loosen the die holder screw **(2)** until the die holder can be turned. Turn it 90° to the right or the left in relation to the longitudinal axle of the power tool. Make sure that the screw **(2)** engages in the drill hole of the die holder **(5)**. Tighten the screw.

Working Advice

- **Pull the plug out of the socket before carrying out any work on the power tool.**
- **This power tool is not suitable for bench-mounted use.** It must not be clamped into a vice or fastened to a workbench, for example.
- **Wear protective gloves during work and pay particular attention to the cord.** Sharp burrs develop on the cut sheets; these can cause injury or damage the cord.
- **Exercise caution when handling the cutting chips.** The chips have sharp tips that can cause injuries.

Apply the power tool to the workpiece only when switched on. Always hold the power tool vertical to the surface of the steel sheet and do not tilt it.

The cut is made as the punch moves downwards. Guide the power tool evenly, pushing it gently in the cutting direction. Applying too much pressure to the power tool will significantly

reduce the service life of application tools and can damage the power tool.

The power tool operates more quietly when it is raised slightly during cutting. If the punch jams during cutting, switch the power tool off, lubricate the punch and release the sheet. Do not use force to do this, as this will damage the punch and the die.

Maximum steel sheet cutting capacity

The maximum steel sheet cutting capacity d_{max} depends on the strength properties of the material to be cut.

The power tool allows for cutting of metal sheet to the following thicknesses:

Material	max. strength (N/mm ²)	d_{max} (mm)
Steel	400	1.6
	600	1.0
	800	0.7
Aluminium	200	2.0

Lubricating/cooling the punch

To extend the service life of the punch **(6)**, a lubricating agent with good cooling properties (e.g. cutting oil) should be used.

Apply a line of lubricant to the top side of the metal sheet along the intended cutting line.

Cutting along a cutting mark or with a guide

Straight cuts are carried out easier when the power tool is guided alongside a rule.

Contours can be cut by guiding the power tool along a template.

For inside cuts, a hole with a diameter of **21 mm** must be pre-drilled.

Maintenance and Service

Maintenance and Cleaning

- **Pull the plug out of the socket before carrying out any work on the power tool.**
- **To ensure safe and efficient operation, always keep the power tool and the ventilation slots clean.**

In order to avoid safety hazards, if the power supply cord needs to be replaced, this must be done by **Bosch** or by an after-sales service centre that is authorised to repair **Bosch** power tools.

Clean and lubricate the punch **(6)** and die **(7)** every three operating hours.

Change the punch and die in good time when worn. Only sharp tools produce a good cutting quality and make the power tool last longer.

The punch **(6)** and the die **(7)** may not be resharpened.

Changing the die

Unscrew the knurled screw **(9)** from the die holder **(5)**. Take out the die **(7)**.

If necessary, clean the die holder **(5)**. Put a new, well greased die **(7)** into the die holder. Pay attention to the alignment of the flat side.

Screw back on the knurled screw **(9)** with the rubber ring **(8)** attached. Use a hex key to tighten the screw against the resistance of the rubber ring (3–4 Nm).

Changing the punch

Loosen the die holder screw **(2)** and pull the die holder **(5)** completely out of the housing.

Slide the punch **(6)** sideways out of the mounting and pull it out in a downward motion.

Put a new, well greased punch **(6)** in the groove of the mounting and centre it.

Push the die holder **(5)** carefully over the punch and back into the housing. Turn the die holder into one of the three possible positions depending on the cutting direction required. Firmly tighten the die holder screw **(2)**.

After-Sales Service and Application Service

Our after-sales service responds to your questions concerning maintenance and repair of your product as well as spare parts. You can find explosion drawings and information on spare parts at: www.bosch-pt.com

The Bosch product use advice team will be happy to help you with any questions about our products and their accessories.

In all correspondence and spare parts orders, please always include the 10-digit article number given on the nameplate of the product.

Australia, New Zealand and Pacific Islands

Robert Bosch Australia Pty. Ltd.

Power Tools

Locked Bag 66

Clayton South VIC 3169

Customer Contact Center

Inside Australia:

Phone: (01300) 307044

Fax: (01300) 307045

Inside New Zealand:

Phone: (0800) 543353

Fax: (0800) 428570

Outside AU and NZ:

Phone: +61 3 95415555

www.bosch-pt.com.au

www.bosch-pt.co.nz

Great Britain

Robert Bosch Ltd. (B.S.C.)

P.O. Box 98

Broadwater Park

North Orbital Road

Denham Uxbridge

UB 9 5HJ

At www.bosch-pt.co.uk you can order spare parts or arrange the collection of a product in need of servicing or repair.

Tel. Service: (0344) 7360109

E-Mail: boschservicecentre@bosch.com

Ireland

Origo Ltd.

Unit 23 Magna Drive

Magna Business Park

City West

Dublin 24

Tel. Service: (01) 4666700

Fax: (01) 4666888

Republic of South Africa

Customer service

Hotline: (011) 6519600

Gauteng – BSC Service Centre

35 Roper Street, New Centre

Johannesburg

Tel.: (011) 4939375

Fax: (011) 4930126

E-Mail: bsctools@icon.co.za

KZN – BSC Service Centre

Unit E, Almar Centre

143 Crompton Street

Pinetown

Tel.: (031) 7012120

Fax: (031) 7012446

E-Mail: bsc.dur@za.bosch.com

Western Cape – BSC Service Centre

Democracy Way, Prosperity Park

Milnerton

Tel.: (021) 5512577

Fax: (021) 5513223

E-Mail: bsc@zsd.co.za

Bosch Headquarters

Midrand, Gauteng

Tel.: (011) 6519600

Fax: (011) 6519880

E-Mail: rbsa-hq.pts@za.bosch.com

Armenia, Azerbaijan, Georgia

Robert Bosch Ltd.

David Agmashenebeli ave. 61

0102 Tbilisi, Georgia

Tel. +995322510073

www.bosch.com

Kyrgyzstan, Mongolia, Tajikistan, Turkmenistan, Uzbekistan

TOO "Robert Bosch" Power Tools, After Sales Service

Muratbaev Ave., 180

050012, Almaty, Kazakhstan

Service Email: service.pt.ka@bosch.com

Official Website: www.bosch.com, www.bosch-pt.com

Disposal

The power tool, accessories and packaging should be recycled in an environmentally friendly manner.



Do not dispose of power tools along with household waste.

Only for EU countries:

According to the European Directive 2012/19/EU on Waste Electrical and Electronic Equipment and its implementation into national law, power tools that are no longer usable must be collected separately and disposed of in an environmentally friendly manner.

Français

Consignes de sécurité

Avertissements de sécurité généraux pour l'outil électrique

AVERTISSEMENT Lire tous les avertissements de sécurité, les instructions, les illustrations et les spécifications fournis

avec cet outil électrique. Ne pas suivre les instructions énumérées ci-dessous peut provoquer un choc électrique, un incendie et/ou une blessure sérieuse.

Conserver tous les avertissements et toutes les instructions pour pouvoir s'y reporter ultérieurement.

Le terme "outil électrique" dans les avertissements fait référence à votre outil électrique alimenté par le secteur (avec cordon d'alimentation) ou votre outil électrique fonctionnant sur batterie (sans cordon d'alimentation).

Sécurité de la zone de travail

- ▶ **Conserver la zone de travail propre et bien éclairée.** Les zones en désordre ou sombres sont propices aux accidents.
- ▶ **Ne pas faire fonctionner les outils électriques en atmosphère explosive, par exemple en présence de liquides inflammables, de gaz ou de poussières.** Les outils électriques produisent des étincelles qui peuvent enflammer les poussières ou les fumées.
- ▶ **Maintenir les enfants et les personnes présentes à l'écart pendant l'utilisation de l'outil électrique.** Les distractions peuvent vous faire perdre le contrôle de l'outil.

Sécurité électrique

- ▶ **Il faut que les fiches de l'outil électrique soient adaptées au socle. Ne jamais modifier la fiche de quelque façon que ce soit. Ne pas utiliser d'adaptateurs avec des outils électriques à branchement de terre.** Des fiches non modifiées et des socles adaptés réduisent le risque de choc électrique.
- ▶ **Éviter tout contact du corps avec des surfaces reliées à la terre telles que les tuyaux, les radiateurs, les cuisinières et les réfrigérateurs.** Il existe un risque accru de choc électrique si votre corps est relié à la terre.
- ▶ **Ne pas exposer les outils électriques à la pluie ou à des conditions humides.** La pénétration d'eau à l'intérieur

d'un outil électrique augmente le risque de choc électrique.

- ▶ **Ne pas maltraiter le cordon. Ne jamais utiliser le cordon pour porter, tirer ou débrancher l'outil électrique. Maintenir le cordon à l'écart de la chaleur, du lubrifiant, des arêtes vives ou des parties en mouvement.** Des cordons endommagés ou emmêlés augmentent le risque de choc électrique.
- ▶ **Lorsqu'on utilise un outil électrique à l'extérieur, utiliser un prolongateur adapté à l'utilisation extérieure.** L'utilisation d'un cordon adapté à l'utilisation extérieure réduit le risque de choc électrique.
- ▶ **Si l'usage d'un outil électrique dans un emplacement humide est inévitable, utiliser une alimentation protégée par un dispositif à courant différentiel résiduel (RCD).** L'usage d'un RCD réduit le risque de choc électrique.

Sécurité des personnes

- ▶ **Rester vigilant, regarder ce que vous êtes en train de faire et faire preuve de bon sens dans votre utilisation de l'outil électrique. Ne pas utiliser un outil électrique lorsque vous êtes fatigué ou sous l'emprise de drogues, de l'alcool ou de médicaments.** Un moment d'inattention en cours d'utilisation d'un outil électrique peut entraîner des blessures graves.
- ▶ **Utiliser un équipement de protection individuelle. Toujours porter une protection pour les yeux.** Les équipements de protection individuelle tels que les masques contre les poussières, les chaussures de sécurité antidérapantes, les casques ou les protections auditives utilisés pour les conditions appropriées réduisent les blessures.
- ▶ **Éviter tout démarrage intempestif. S'assurer que l'interrupteur est en position arrêt avant de brancher l'outil au secteur et/ou au bloc de batteries, de le ramasser ou de le porter.** Porter les outils électriques en ayant le doigt sur l'interrupteur ou brancher des outils électriques dont l'interrupteur est en position marche est source d'accidents.
- ▶ **Retirer toute clé de réglage avant de mettre l'outil électrique en marche.** Une clé laissée fixée sur une partie tournante de l'outil électrique peut donner lieu à des blessures.
- ▶ **Ne pas se précipiter. Garder une position et un équilibre adaptés à tout moment.** Cela permet un meilleur contrôle de l'outil électrique dans des situations inattendues.
- ▶ **S'habiller de manière adaptée. Ne pas porter de vêtements amples ou de bijoux. Garder les cheveux et les vêtements à distance des parties en mouvement.** Des vêtements amples, des bijoux ou les cheveux longs peuvent être pris dans des parties en mouvement.
- ▶ **Si des dispositifs sont fournis pour le raccordement d'équipements pour l'extraction et la récupération des poussières, s'assurer qu'ils sont connectés et correc-**

tement utilisés. Utiliser des collecteurs de poussière peut réduire les risques dus aux poussières.

- ▶ **Rester vigilant et ne pas négliger les principes de sécurité de l'outil sous prétexte que vous avez l'habitude de l'utiliser.** Une fraction de seconde d'inattention peut provoquer une blessure grave.

Utilisation et entretien de l'outil électrique

- ▶ **Ne pas forcer l'outil électrique. Utiliser l'outil électrique adapté à votre application.** L'outil électrique adapté réalise mieux le travail et de manière plus sûre au régime pour lequel il a été construit.
- ▶ **Ne pas utiliser l'outil électrique si l'interrupteur ne permet pas de passer de l'état de marche à arrêt et inversement.** Tout outil électrique qui ne peut pas être commandé par l'interrupteur est dangereux et il faut le réparer.
- ▶ **Débrancher la fiche de la source d'alimentation et/ou enlever le bloc de batteries, s'il est amovible, avant tout réglage, changement d'accessoires ou avant de ranger l'outil électrique.** De telles mesures de sécurité préventives réduisent le risque de démarrage accidentel de l'outil électrique.
- ▶ **Conserver les outils électriques à l'arrêt hors de la portée des enfants et ne pas permettre à des personnes ne connaissant pas l'outil électrique ou les présentes instructions de le faire fonctionner.** Les outils électriques sont dangereux entre les mains d'utilisateurs novices.
- ▶ **Observer la maintenance des outils électriques et des accessoires. Vérifier qu'il n'y a pas de mauvais alignement ou de blocage des parties mobiles, des pièces cassées ou toute autre condition pouvant affecter le fonctionnement de l'outil électrique. En cas de dommages, faire réparer l'outil électrique avant de l'utiliser.** De nombreux accidents sont dus à des outils électriques mal entretenus.
- ▶ **Garder affûtés et propres les outils permettant de couper.** Des outils destinés à couper correctement entretenus avec des pièces coupantes tranchantes sont moins susceptibles de bloquer et sont plus faciles à contrôler.
- ▶ **Utiliser l'outil électrique, les accessoires et les lames etc., conformément à ces instructions, en tenant compte des conditions de travail et du travail à réaliser.** L'utilisation de l'outil électrique pour des opérations différentes de celles prévues peut donner lieu à des situations dangereuses.
- ▶ **Il faut que les poignées et les surfaces de préhension restent sèches, propres et dépourvues d'huiles et de graisses.** Des poignées et des surfaces de préhension glissantes rendent impossibles la manipulation et le contrôle en toute sécurité de l'outil dans les situations inattendues.

Maintenance et entretien

- ▶ **Faire entretenir l'outil électrique par un réparateur qualifié utilisant uniquement des pièces de rechange**

identiques. Cela assure le maintien de la sécurité de l'outil électrique.

Consignes de sécurité pour grignoteuses

- ▶ **Cet outil électroportatif n'est pas conçu pour une utilisation stationnaire.** Ne le serrez pas dans un étai et ne le fixez pas à un établi.
- ▶ **Portez des gants de protection pendant l'utilisation et veillez surtout à ne pas entailler le câble secteur.** Les tôles coupées présentent des arêtes vives qui risquent de vous blesser ou d'endommager le câble secteur.

Description des prestations et du produit



Lisez attentivement toutes les instructions et consignes de sécurité. Le non-respect des instructions et consignes de sécurité peut provoquer un choc électrique, un incendie et/ou entraîner de graves blessures.

Référez-vous aux illustrations qui se trouvent à l'avant de la notice d'utilisation.

Utilisation conforme

Cet outil électroportatif est conçu pour le découpage de tôles sans déformation du matériau, et il est approprié pour effectuer des coupes droites, des découpes ainsi que des courbes à très faible rayon.

Éléments constitutifs

La numérotation des éléments de l'appareil se réfère à la représentation de l'outil électroportatif sur la page graphique.

- (1) Interrupteur Marche/Arrêt
- (2) Vis pour porte-matrice
- (3) Poignée (surface de préhension isolée)
- (4) Joint torique
- (5) Porte-matrice
- (6) Poinçon
- (7) Matrice
- (8) Rondelle en caoutchouc de la vis moletée
- (9) Vis moletée pour matrice

Caractéristiques techniques

Grignoteuse	GNA 75-16	
Référence		3 601 E29 4..
Puissance absorbée nominale	W	750
Puissance débitée	W	400
Cadence de coupe à vide n_0	min^{-1}	2 600
Cadence de coupe sous charge	min^{-1}	2 100
Épaisseur de tôle $\text{maxi}^{(A)}$	mm	1,6

Grignoteuse		GNA 75-16
Largeur du trait de coupe	mm	5
Rayon de courbure mini	mm	40
Poids selon EPTA-Procédure 01:2014	kg	1,8
Indice de protection		□/II

A) par rapport aux tôles d'acier jusqu'à 400 N/mm²

Les données indiquées sont valables pour une tension nominale [U] de 230 V. Elles peuvent varier lorsque la tension diffère de cette valeur et sur certaines versions destinées à certains pays.

Informations sur le niveau sonore/les vibrations

Valeurs d'émissions sonores déterminées conformément à **EN 62841-2-8**.

Le niveau sonore en dB(A) typique de l'outil électroportatif est de : niveau de pression acoustique **90 dB(A)** ; niveau de puissance acoustique **101 dB(A)**. Incertitude K = **3 dB**.

Portez un casque antibruit !

Valeurs globales de vibration a_{hv} (somme vectorielle sur les trois axes) et incertitude K conformément à **EN 62841-2-8** : $a_{hv} = 6 \text{ m/s}^2$, K = **1,5 m/s²**.

Le niveau de vibration et la valeur d'émission sonore indiqués dans cette notice d'utilisation ont été mesurés conformément à la norme et peuvent être utilisés pour une comparaison entre les outils électroportatifs. Ils peuvent aussi servir de base à une estimation préliminaire du taux de vibration et du niveau sonore.

Le niveau de vibration et la valeur d'émission sonore indiqués s'appliquent pour les utilisations principales de l'outil électroportatif. Si l'outil électroportatif est utilisé pour d'autres applications, avec d'autres accessoires de travail ou sans avoir fait l'objet d'un entretien régulier, le niveau de vibration et la valeur d'émission sonore peuvent différer. Il peut en résulter des vibrations et un niveau sonore nettement plus élevés pendant toute la durée de travail.

Pour une estimation précise du niveau de vibration et du niveau sonore, il faut aussi prendre en considération les périodes pendant lesquelles l'outil est éteint ou bien en marche sans être vraiment en action. Il peut en résulter au final un niveau de vibration et un niveau sonore nettement plus faibles pendant toute la durée de travail.

Prévoyez des mesures de protection supplémentaires permettant de protéger l'utilisateur de l'effet des vibrations, par exemple : maintenance de l'outil électroportatif et des accessoires de travail, maintien des mains au chaud, organisation des procédures de travail.

Utilisation

Mise en marche

- **Tenez compte de la tension du réseau ! La tension de la source de courant doit correspondre aux indications se trouvant sur la plaque signalétique de l'outil électroportatif. Les outils électroportatifs marqués 230 V peuvent également fonctionner sur 220 V.**

Mise en marche/arrêt

Pour **mettre en marche** l'outil électroportatif, poussez l'interrupteur Marche/Arrêt **(1)** vers l'avant dans la position **I**.

Pour **bloquer** l'interrupteur Marche/Arrêt **(1)**, appuyez en plus à l'avant sur l'interrupteur.

Pour **arrêter** l'outil électroportatif, relâchez l'interrupteur Marche/Arrêt **(1)**. Quand l'interrupteur Marche/Arrêt est bloqué, appuyez à l'arrière sur l'interrupteur, puis relâchez-le.

Changer le sens de coupe

Pour changer le sens de la coupe, il est possible de tourner le porte-matrice **(5)** dans trois positions, chacune décalée de 90°. Un sens de coupe vers l'arrière (en direction du carter) n'est pas possible.

Pour tourner le porte-matrice **(5)**, desserrez la vis **(2)** jusqu'à ce qu'il soit possible de tourner le porte-matrice. Tournez-le de 90° par rapport à l'axe longitudinal de l'outil électroportatif vers la droite ou la gauche.

Veillez à ce que la vis **(2)** prenne dans l'alésage du porte-matrice **(5)**. Resserrez la vis.

Instructions d'utilisation

- **Débranchez le câble d'alimentation de la prise avant d'effectuer des travaux quels qu'il soient sur l'outil électroportatif.**
- **Cet outil électroportatif n'est pas conçu pour une utilisation stationnaire.** Ne le serrez pas dans un état et ne le fixez pas à un établi.
- **Portez des gants de protection pendant l'utilisation et veillez surtout à ne pas entailler le câble secteur.** Les tôles coupées présentent des arêtes vives qui risquent de vous blesser ou d'endommager le câble secteur.
- **Prudence lors du maniement des copeaux.** Les copeaux ont des pointes tranchantes sur lesquelles on peut se blesser.

N'approchez l'outil électroportatif de la pièce à travailler que quand l'appareil est en marche. Tenez toujours l'outil électroportatif verticalement par rapport à la surface de la tôle et ne le coincez pas.

Le processus de coupe s'effectue pendant la descente du poinçon. Guidez l'outil électroportatif de façon régulière en le poussant légèrement dans le sens de la coupe. Une avance trop rapide réduit considérablement la durée de vie des outils électroportatifs et peut endommager l'outil électroportatif.

L'outil électroportatif travaille de façon plus calme quand il est soulevé un peu pendant la coupe. Au cas où le poinçon se coincerait pendant la coupe, éteignez l'outil électroportatif, regraissez le poinçon et détendez la tôle. Ne pas forcer pour ne pas endommager le poinçon et la matrice.

Épaisseur de tôle max. à couper

L'épaisseur de tôle max. à couper d_{max} dépend de la solidité du matériau à travailler.

Avec l'outil électroportatif, il est possible de couper des tôles jusqu'à l'épaisseur suivante :

Matériau	Solidité max. (N/mm ²)	d _{max} (mm)
Acier	400	1,6
	600	1,0
	800	0,7
Aluminium	200	2,0

Graisser/refroidir le poinçon

Afin de prolonger la durée de vie du poinçon (6), il est recommandé d'utiliser un lubrifiant disposant d'une bonne fonction de refroidissement (par ex. huile de coupe).

Appliquez une trace de lubrifiant sur la surface de la tôle le long de la coupe prévue.

Couper après traçage ou avec gabarit

Les coupes droites peuvent être effectuées plus facilement si vous guidez l'outil électroportatif le long d'une règle.

Les contours peuvent être coupés en guidant l'outil électroportatif le long d'un gabarit.

Les découpes internes nécessitent un préperçage de 21 mm de diamètre.

Entretien et Service après-vente

Nettoyage et entretien

- **Débranchez le câble d'alimentation de la prise avant d'effectuer des travaux quels qu'il soient sur l'outil électroportatif.**
- **Tenez toujours propres l'outil électroportatif ainsi que les fentes de ventilation afin d'obtenir un travail impeccable et sûr.**

Dans le cas où il s'avère nécessaire de remplacer le câble d'alimentation, confiez le remplacement à **Bosch** ou une station de Service Après-Vente agréée pour outillage **Bosch** afin de ne pas compromettre la sécurité.

Nettoyez et graissez le poinçon (6) et la matrice (7) toutes les 3 heures de service.

Remplacez à temps le poinçon et la matrice dans le cas d'usure, car seuls des outils affûtés bénéficient d'une performance de coupe élevée et ménagent l'outil électroportatif.

Ni le poinçon (6) ni la matrice (7) ne doivent être réaffûtés.

Changement de la matrice

Dévissez la vis moletée (9) du porte-matrice (5). Retirez la matrice (7).

Si nécessaire, nettoyez le porte-matrice (5). Montez une nouvelle matrice (7), bien huilée, dans le porte-matrice. Veillez à l'alignement du côté plat.

Resserrez la vis moletée (9) sur la rondelle en caoutchouc (8) montée. Serrez la vis à l'aide d'une clé mâle pour vis à six pans creux en surmontant la résistance de la rondelle en caoutchouc (3-4 Nm).

Changement du poinçon

Desserrez la vis (2) du porte-matrice et sortez le porte-matrice (5) complètement du carter.

Dégagez latéralement le poinçon (6) de son logement et retirez-le vers le bas.

Placez un nouveau poinçon (6) bien huilé dans la rainure du logement et centrez-le correctement.

Poussez le porte-matrice (5) avec précaution par-dessus le poinçon dans le carter. Tournez le porte-matrice dans l'une des trois positions possibles en choisissant le sens de coupe souhaité. Resserrez la vis (2) du porte-matrice.

Service après-vente et conseil utilisateurs

Notre Service après-vente répond à vos questions concernant la réparation et l'entretien de votre produit et les pièces de rechange. Vous trouverez des vues éclatées et des informations sur les pièces de rechange sur le site : www.bosch-pt.com

L'équipe de conseil utilisateurs Bosch se tient à votre disposition pour répondre à vos questions concernant nos produits et leurs accessoires.

Pour toute demande de renseignement ou toute commande de pièces de rechange, précisez impérativement la référence à 10 chiffres figurant sur l'étiquette signalétique du produit.

Belgique, Luxembourg

Tel. : +32 2 588 0589

Fax : +32 2 588 0595

E-Mail : outillage.gereedschap@be.bosch.com

France

Réparer un outil Bosch n'a jamais été aussi simple, et ce, en moins de 5 jours, grâce à SAV DIRECT, notre formulaire de retour en ligne que vous trouverez sur notre site internet www.bosch-pt.fr à la rubrique Services. Vous y trouverez également notre boutique de pièces détachées en ligne où vous pouvez passer directement vos commandes.

Vous êtes un utilisateur, contactez : Le Service Clientèle Bosch Outillage Electroportatif

Tel. : 0811 360122 (coût d'une communication locale)

E-Mail : sav.outillage-electroportatif@fr.bosch.com

Vous êtes un revendeur, contactez :

Robert Bosch (France) S.A.S.

Service Après-Vente Electroportatif

126, rue de Stalingrad

93705 DRANCY Cédex

Tel. : (01) 43119006

E-Mail : sav-bosch.outillage@fr.bosch.com

Suisse

Passez votre commande de pièces détachées directement en ligne sur notre site www.bosch-pt.com/ch/fr.

Tel. : (044) 8471512

Fax : (044) 8471552

E-Mail : Aftersales.Service@de.bosch.com

Élimination des déchets

Les outils électroportatifs, ainsi que leurs accessoires et emballages, doivent pouvoir suivre chacun une voie de recyclage appropriée.



Ne jetez pas les outils électroportatifs avec les ordures ménagères !

Seulement pour les pays de l'UE :

Conformément à la directive européenne 2012/19/UE relative aux déchets d'équipements électriques et électroniques et sa mise en vigueur conformément aux législations nationales, les outils électroportatifs dont on ne peut plus se servir doivent être isolés et suivre une voie de recyclage appropriée.



Español

Indicaciones de seguridad

Indicaciones generales de seguridad para herramientas eléctricas

⚠ ADVERTENCIA Lea íntegramente las advertencias de peligro, las instrucciones, las ilustraciones y las especificaciones entregadas con esta herramienta eléctrica. En caso de no atenerse a las instrucciones siguientes, ello puede ocasionar una descarga eléctrica, un incendio y/o una lesión grave.

Guardar todas las advertencias de peligro e instrucciones para futuras consultas.

El término "herramienta eléctrica" empleado en las siguientes advertencias de peligro se refiere a herramientas eléctricas de conexión a la red (con cable de red) y a herramientas eléctricas accionadas por acumulador (sin cable de red).

Seguridad del puesto de trabajo

- ▶ **Mantenga el área de trabajo limpia y bien iluminada.** Las áreas desordenadas u oscuras pueden provocar accidentes.
- ▶ **No utilice herramientas eléctricas en un entorno con peligro de explosión, en el que se encuentren combustibles líquidos, gases o material en polvo.** Las herramientas eléctricas producen chispas que pueden llegar a inflamar los materiales en polvo o vapores.
- ▶ **Mantenga alejados a los niños y otras personas de su puesto de trabajo al emplear la herramienta eléctrica.** Una distracción le puede hacer perder el control sobre la herramienta eléctrica.

Seguridad eléctrica

- ▶ **El enchufe de la herramienta eléctrica debe corresponder a la toma de corriente utilizada. No es admisible modificar el enchufe en forma alguna. No emplear adaptadores en herramientas eléctricas dotadas con una toma de tierra.** Los enchufes sin modificar adecua-

dos a las respectivas tomas de corriente reducen el riesgo de una descarga eléctrica.

- ▶ **Evite que su cuerpo toque partes conectadas a tierra como tuberías, radiadores, cocinas y refrigeradores.** El riesgo a quedar expuesto a una sacudida eléctrica es mayor si su cuerpo tiene contacto con tierra.
- ▶ **No exponga la herramienta eléctrica a la lluvia o a condiciones húmedas.** Existe el peligro de recibir una descarga eléctrica si penetran ciertos líquidos en la herramienta eléctrica.
- ▶ **No abuse del cable de red. No utilice el cable de red para transportar o colgar la herramienta eléctrica, ni tire de él para sacar el enchufe de la toma de corriente. Mantenga el cable de red alejado del calor, aceite, esquinas cortantes o piezas móviles.** Los cables de red dañados o enredados pueden provocar una descarga eléctrica.
- ▶ **Al trabajar con la herramienta eléctrica a la intemperie utilice solamente cables de prolongación apropiados para su uso al aire libre.** La utilización de un cable de prolongación adecuado para su uso en exteriores reduce el riesgo de una descarga eléctrica.
- ▶ **Si fuese imprescindible utilizar la herramienta eléctrica en un entorno húmedo, es necesario conectarla a través de un dispositivo de corriente residual (RCD) de seguridad (fusible diferencial).** La aplicación de un fusible diferencial reduce el riesgo a exponerse a una descarga eléctrica.

Seguridad de personas

- ▶ **Esté atento a lo que hace y emplee sentido común cuando utilice una herramienta eléctrica. No utilice la herramienta eléctrica si estuviese cansado, ni tampoco después de haber consumido drogas, alcohol o medicamentos.** El no estar atento durante el uso de la herramienta eléctrica puede provocarle serias lesiones.
- ▶ **Utilice un equipo de protección personal. Utilice siempre una protección para los ojos.** El riesgo a lesionarse se reduce considerablemente si se utiliza un equipo de protección adecuado como una mascarilla antipolvo, zapatos de seguridad con suela antideslizante, casco, o protectores auditivos.
- ▶ **Evite una puesta en marcha involuntaria. Asegurarse de que la herramienta eléctrica esté desconectada antes de conectarla a la toma de corriente y/o al montar el acumulador, al recogerla y al transportarla.** Si transporta la herramienta eléctrica sujetándola por el interruptor de conexión/desconexión, o si alimenta la herramienta eléctrica estando ésta conectada, ello puede dar lugar a un accidente.
- ▶ **Retire las herramientas de ajuste o llaves fijas antes de conectar la herramienta eléctrica.** Una herramienta de ajuste o llave fija colocada en una pieza rotante puede producir lesiones al poner a funcionar la herramienta eléctrica.
- ▶ **Evite posturas arriesgadas. Trabaje sobre una base firme y mantenga el equilibrio en todo momento.** Ello

le permitirá controlar mejor la herramienta eléctrica en caso de presentarse una situación inesperada.

- ▶ **Lleve puesta una vestimenta de trabajo adecuada. No utilice vestimenta amplia ni joyas. Mantenga su pelo y vestimenta alejados de las piezas móviles.** La vestimenta suelta, el pelo largo y las joyas se pueden enganchar con las piezas en movimiento.
- ▶ **Si se proporcionan dispositivos para la conexión de las instalaciones de extracción y recogida de polvo, asegúrese que éstos estén conectados y que sean utilizados correctamente.** El empleo de estos equipos reduce los riesgos derivados del polvo.
- ▶ **No permita que la familiaridad ganada por el uso frecuente de herramientas eléctricas lo deje caer en la complacencia e ignore las normas de seguridad de herramientas.** Una acción negligente puede causar lesiones graves en una fracción de segundo.

Uso y trato cuidadoso de herramientas eléctricas

- ▶ **No sobrecargue la herramienta eléctrica. Utilice la herramienta eléctrica adecuada para su aplicación.** Con la herramienta eléctrica adecuada podrá trabajar mejor y más seguro dentro del margen de potencia indicado.
- ▶ **No utilice la herramienta eléctrica si el interruptor está defectuoso.** Las herramientas eléctricas que no se puedan conectar o desconectar son peligrosas y deben hacerse reparar.
- ▶ **Saque el enchufe de la red y/o retire el acumulador desmontable de la herramienta eléctrica, antes de realizar un ajuste, cambiar de accesorio o al guardar la herramienta eléctrica.** Esta medida preventiva reduce el riesgo a conectar accidentalmente la herramienta eléctrica.
- ▶ **Guarde las herramientas eléctricas fuera del alcance de los niños. No permita la utilización de la herramienta eléctrica a aquellas personas que no estén familiarizadas con su uso o que no hayan leído estas instrucciones.** Las herramientas eléctricas utilizadas por personas inexpertas son peligrosas.
- ▶ **Cuide las herramientas eléctricas y los accesorios. Controle la alineación de las piezas móviles, rotura de piezas y cualquier otra condición que pudiera afectar el funcionamiento de la herramienta eléctrica. En caso de daño, la herramienta eléctrica debe repararse antes de su uso.** Muchos de los accidentes se deben a herramientas eléctricas con un mantenimiento deficiente.
- ▶ **Mantenga los útiles limpios y afilados.** Los útiles mantenidos correctamente se dejan guiar y controlar mejor.
- ▶ **Utilice la herramienta eléctrica, los accesorios, los útiles, etc. de acuerdo a estas instrucciones, considerando en ello las condiciones de trabajo y la tarea a realizar.** El uso de herramientas eléctricas para trabajos diferentes de aquellos para los que han sido concebidas puede resultar peligroso.
- ▶ **Mantenga las empuñaduras y las superficies de las empuñaduras secas, limpias y libres de aceite y grasa.** Las empuñaduras y las superficies de las empuñaduras

resbaladizas no permiten un manejo y control seguro de la herramienta eléctrica en situaciones imprevistas.

Servicio

- ▶ **Únicamente deje reparar su herramienta eléctrica por un experto cualificado, empleando exclusivamente piezas de repuesto originales.** Solamente así se mantiene la seguridad de la herramienta eléctrica.

Instrucciones de seguridad para punzonadoras

- ▶ **La herramienta eléctrica no es apropiada para el uso estacionario.** No se debe sujetar p. ej. en un tornillo de banco o afirmar sobre un banco de trabajo.
- ▶ **Use guantes de protección en el trabajo y preste especial atención al cable de la red.** Al cortar chapa se forman rebabas cortantes que le pueden dañar a Ud. y al cable de red.
- ▶ El enchufe macho de conexión, debe ser conectado solamente a un enchufe hembra de las mismas características técnicas del enchufe macho en materia.

Descripción del producto y servicio



Lea íntegramente estas indicaciones de seguridad e instrucciones. Las faltas de observación de las indicaciones de seguridad y de las instrucciones pueden causar descargas eléctricas, incendios y/o lesiones graves.

Por favor, observe las ilustraciones en la parte inicial de las instrucciones de servicio.

Utilización reglamentaria

La herramienta eléctrica ha sido diseñada para efectuar cortes rectos, en curva, y recortes en chapa, sin deformarla.

Componentes principales

La numeración de los componentes está referida a la imagen de la herramienta eléctrica en la página ilustrada.

- (1) Interruptor de conexión/desconexión
- (2) Tornillo para portamatriz
- (3) Empuñadura (zona de agarre aislada)
- (4) Junta tórica
- (5) Portamatriz
- (6) Punzón
- (7) Matriz
- (8) Anillo de goma del tornillo moleteado
- (9) Tornillo moleteado de matriz

Datos técnicos

Punzonadora		GNA 75-16
Número de artículo		3 601 E29 4..
Potencia absorbida nominal	W	750
Potencia útil	W	400

Punzonadora		GNA 75-16
Número de carreras en vacío n_0	min ⁻¹	2600
Número de carreras bajo carga	min ⁻¹	2100
Máx. espesor de la chapa a cortar ^{A)}	mm	1,6
Anchura de la franja de corte	mm	5
Radio de corte más pequeño	mm	40
Peso según EPTA-Procedure 01:2014	kg	1,8
Clase de protección		□/II

A) relacionado con chapas de acero de hasta 400 N/mm²

Las indicaciones son válidas para una tensión nominal [U] de 230 V. Estas indicaciones pueden variar con tensiones divergentes y en ejecuciones específicas del país.

Información sobre ruidos y vibraciones

Valores de emisión de ruidos determinados según **EN 62841-2-8**.

El nivel de ruidos valorado con A de la herramienta eléctrica asciende típicamente a: nivel de presión acústica **90 dB(A)**; nivel de potencia acústica **101 dB(A)**. Inseguridad K = **3 dB**.

¡Llevar ojeeras!

Valores totales de vibraciones a_h (suma de vectores de tres direcciones) e inseguridad K determinados según **EN 62841-2-8**:

$a_h = 6 \text{ m/s}^2$, K = **1,5 m/s²**.

El nivel de vibraciones y el valor de emisiones de ruidos indicados en estas instrucciones han sido determinados según un procedimiento de medición normalizado y pueden servir como base de comparación con otras herramientas eléctricas. También son adecuados para estimar provisionalmente la emisión de vibraciones y ruidos.

El nivel de vibraciones y el valor de emisiones de ruidos indicados han sido determinados para las aplicaciones principales de la herramienta eléctrica. Por ello, el nivel de vibraciones y el valor de emisiones de ruidos pueden ser diferentes si la herramienta eléctrica se utiliza para otras aplicaciones, con útiles diferentes, o si el mantenimiento de la misma fuese deficiente. Ello puede suponer un aumento drástico de la emisión de vibraciones y de ruidos durante el tiempo total de trabajo.

Para determinar con exactitud las emisiones de vibraciones y de ruidos, es necesario considerar también aquellos tiempos en los que el aparato esté desconectado, o bien, esté en funcionamiento, pero sin ser utilizado realmente. Ello puede suponer una disminución drástica de las emisiones de vibraciones y de ruidos durante el tiempo total de trabajo.

Fije unas medidas de seguridad adicionales para proteger al usuario de los efectos por vibraciones, como por ejemplo: Mantenimiento de la herramienta eléctrica y de los útiles, conservar calientes las manos, organización de las secuencias de trabajo.

Operación

Puesta en marcha

- **¡Observe la tensión de alimentación! La tensión de alimentación deberá coincidir con las indicaciones en la placa de características de la herramienta eléctrica. Las herramientas eléctricas marcadas con 230 V pueden funcionar también a 220 V.**

Conexión/desconexión

Para **conectar** la herramienta eléctrica, desplace el interruptor de conexión/desconexión **(1)** hacia delante, para que aparezca I en el interruptor.

Para **bloquear** el interruptor de conexión/desconexión **(1)** pulse adicionalmente el interruptor en la parte delantera.

Para **desconectar** la herramienta eléctrica, suelte el interruptor de conexión/desconexión **(1)**. Si estuviese enclavado el interruptor de conexión/desconexión, apriételo primero en la parte de atrás, y suéltelo a continuación.

Cambio de dirección de corte

Para el cambio de la dirección de corte, el portamatriz **(5)** se puede girar en tres posiciones desfasadas respectivamente en 90°. No es posible ajustar el sentido de corte hacia atrás (en dirección a la carcasa).

Para girar el portamatriz **(5)** suelte el tornillo **(2)**, hasta que pueda girar el portamatriz. Gírelo en 90° con respecto al eje longitudinal de la herramienta eléctrica hacia la derecha o hacia la izquierda.

Asegúrese de que el tornillo **(2)** encaje en el orificio del portamatriz **(5)**. Apriete el tornillo.

Instrucciones para la operación

- **Antes de cualquier manipulación en la herramienta eléctrica, sacar el enchufe de red de la toma de corriente.**
- **La herramienta eléctrica no es apropiada para el uso estacionario.** No se debe sujetar p. ej. en un tornillo de banco o afirmar sobre un banco de trabajo.
- **Use guantes de protección en el trabajo y preste especial atención al cable de la red.** Al cortar chapa se forman rebabas cortantes que le pueden dañar a Ud. y al cable de red.
- **Precaución al manipular las virutas de corte.** Las virutas tienen unas puntas afiladas que pueden lesionarle.

Solamente aproxime la herramienta eléctrica en funcionamiento contra la pieza de trabajo. Siempre mantenga la herramienta eléctrica perpendicular a la superficie de la chapa, sin ladearla.

El corte se realiza durante el movimiento de descenso del punzón. Guíe la herramienta eléctrica uniformemente, ejerciendo una leve fuerza de empuje en la dirección de corte. Una fuerza de avance excesiva reduce fuertemente la duración de los útiles y puede dañar a la herramienta eléctrica.

La herramienta eléctrica trabaja de forma más tranquila si se eleva ligeramente al cortar. En caso de atascarse el punzón durante el proceso de corte, desconecte la herramienta eléc-

trica, lubrique el punzón, y enderece la chapa. No proceda con brusquedad, ya que podría deteriorar el punzón o la matriz.

Capacidad máxima de corte en chapa

El espesor máximo de chapa a cortar d_{\max} es dependiente de la resistencia del material a mecanizar.

Con la herramienta eléctrica puede cortarse chapa del grosor siguiente:

Material	máx. resistencia (N/mm ²)	d_{\max} (mm)
Acero	400	1,6
	600	1,0
	800	0,7
Aluminio	200	2,0

Lubricación/refrigeración del punzón

Para prolongar la vida útil del punzón (6), utilice un lubricante con una buena función de refrigeración (p. ej., aceite de corte).

Aplique una pista central de lubricación en la parte superior de la chapa a lo largo de la línea de corte prevista.

Corte según trazo o con plantilla

Los cortes rectos se realizan más fácilmente guiando la herramienta eléctrica a lo largo de una regla.

Es posible cortar contornos guiando la herramienta eléctrica a lo largo de una plantilla.

Para los recortes internos, se requiere un orificio pretaladrado de 21 mm de diámetro.

Mantenimiento y servicio

Mantenimiento y limpieza

- **Antes de cualquier manipulación en la herramienta eléctrica, sacar el enchufe de red de la toma de corriente.**
- **Mantenga limpia la herramienta eléctrica y las rejillas de refrigeración para trabajar con eficacia y seguridad.**

Si es necesario reemplazar el cable de conexión, entonces esto debe ser realizado por **Bosch** o por un servicio técnico autorizado para herramientas eléctricas **Bosch**, para evitar riesgos de seguridad.

Limpie y aceite cada 3 horas de servicio el punzón (6) y la matriz (7).

Sustituya con suficiente antelación un punzón y matriz desgastados para mantener un buen rendimiento de corte y cuidar la herramienta eléctrica.

El punzón (6) y la matriz (7) no se deben reafilarse.

Cambio de la matriz

Desenrosque el tornillo moleteado (9) del portamatriz (5). Retire la matriz (7).

Si es necesario, limpie el portamatriz (5). Coloque una nueva matriz (7) bien lubricada en el portamatriz. Al realizar es-

to observe que quede correctamente orientado el lado con el fresado plano.

Atornille de nuevo el tornillo moleteado (9) con el anillo de goma (8) colocado. Con la ayuda de una llave macho hexagonal, apriete firmemente el tornillo contra la resistencia del anillo de goma (3-4 Nm).

Cambio del punzón

Suelte el tornillo (2) del portamatriz y saque el portamatriz (5) por completo de la carcasa.

Desplace el punzón (6) lateralmente hacia afuera del alojamiento y extráigalo hacia abajo.

Coloque un nuevo punzón (6) bien lubricado en la ranura del alojamiento y ajústelo de modo que quede centrado.

Desplace cuidadosamente el portamatriz (5) sobre el punzón de vuelta a la carcasa. Dependiente de la dirección de corte deseada, gire el portamatriz a una de las tres posiciones posibles. Apriete firmemente el tornillo (2) del portamatriz.

Servicio técnico y atención al cliente

El servicio técnico le asesorará en las consultas que pueda Ud. tener sobre la reparación y mantenimiento de su producto, así como sobre piezas de recambio. Las representaciones gráficas tridimensionales e informaciones de repuestos se encuentran también bajo: **www.bosch-pt.com**

El equipo asesor de aplicaciones de Bosch le ayuda gustosamente en caso de preguntas sobre nuestros productos y sus accesorios.

Para cualquier consulta o pedido de piezas de repuesto es imprescindible indicar el nº de artículo de 10 dígitos que figura en la placa de características del producto.

España

Robert Bosch España S.L.U.

Departamento de ventas Herramientas Eléctricas
C/Hermanos García Noblejas, 19
28037 Madrid

Para efectuar su pedido online de recambios o pedir la recogida para la reparación de su máquina, entre en la página www.herramientasbosch.net.

Tel. Asesoramiento al cliente: 902 531 553

Fax: 902 531554

Argentina

Robert Bosch Argentina Industrial S.A.
Calle Blanco Encalada 250 – San Isidro
B1642AMQ

Ciudad Autónoma de Buenos Aires

Tel.: (54) 11 5296 5200

E-Mail: herramientas.bosch@ar.bosch.com

www.argentina.bosch.com.ar

Chile

Robert Bosch Chile S.A.

Calle El Cacique, 0258 Providencia
7750000

Santiago de Chile

Tel.: (56) 02 782 0200

www.bosch.cl

Ecuador

Robert Bosch Sociedad Anónima
 Av. Rodrigo Chávez Gonzalez, Parque Empresarial Colón,
 Edif. Coloncorp Piso 1 Local 101-102
 Guayaquil
 Tel.: (593) 371 9100 ext. 214-215
 E-mail: herramientas.bosch4@ec.bosch.com
 www.boschherramientas.com.ec

México

Robert Bosch S. de R.L. de C.V.
 Calle Robert Bosch No. 405
 C.P. 50071 Zona Industrial, Toluca - Estado de México
 Tel.: (52) 55 528430-62
 Tel.: 800 6271286
 www.bosch-herramientas.com.mx

Perú

Robert Bosch S.A.C.
 Av. Primavera 781 Piso 2, Urb. Chacarilla
 San Borja Lima
 Tel.: (51) 1 706 1100
 www.bosch.com.pe

Venezuela

Robert Bosch S.A.
 Calle Vargas con Buen Pastor, Edif. Alba, P-1, Boleíta Norte,
 Caracas 1071
 Tel.: (58) 212 207-4511
 www.boschherramientas.com.ve

Eliminación

Recomendamos que las herramientas eléctricas, accesorios y embalajes sean sometidos a un proceso de recuperación que respete el medio ambiente.



¡No arroje las herramientas eléctricas a la basura!

Sólo para los países de la UE:

Conforme a la Directiva Europea 2012/19/UE sobre aparatos eléctricos y electrónicos inservibles, tras su transposición en ley nacional, deberán acumularse por separado las herramientas eléctricas para ser sometidas a un reciclaje ecológico.



El símbolo es solamente válido, si también se encuentra sobre la placa de características del producto/fabricado.

Português

Instruções de segurança

Instruções gerais de segurança para ferramentas eléctricas

⚠ AVISO

Devem ser lidas todas as indicações de segurança,

instruções, ilustrações e especificações desta ferramenta eléctrica. O desrespeito das instruções apresentadas abaixo poderá resultar em choque eléctrico, incêndio e/ou ferimentos graves.

Guarde bem todas as advertências e instruções para futura referência.

O termo "ferramenta eléctrica" utilizado a seguir nas indicações de advertência, refere-se a ferramentas eléctricas operadas com corrente de rede (com cabo de rede) e a ferramentas eléctricas operadas com acumulador (sem cabo de rede).

Segurança da área de trabalho

- ▶ **Mantenha a sua área de trabalho sempre limpa e bem iluminada.** Desordem ou áreas de trabalho insuficientemente iluminadas podem levar a acidentes.
- ▶ **Não trabalhar com a ferramenta eléctrica em áreas com risco de explosão, nas quais se encontrem líquidos, gases ou pós inflamáveis.** Ferramentas eléctricas produzem faíscas, que podem inflamar pós ou vapores.
- ▶ **Manter crianças e outras pessoas afastadas da ferramenta eléctrica durante a utilização.** No caso de distração é possível que perca o controlo sobre o aparelho.

Segurança eléctrica

- ▶ **A ficha de conexão da ferramenta eléctrica deve caber na tomada. A ficha não deve ser modificada de maneira alguma. Não utilizar uma ficha de adaptação junto com ferramentas eléctricas protegidas por ligação à terra.** Fichas não modificadas e tomadas apropriadas reduzem o risco de um choque eléctrico.
- ▶ **Evitar que o corpo possa entrar em contacto com superfícies ligadas à terra, como tubos, aquecimentos, fogões e frigoríficos.** Há um risco elevado devido a choque eléctrico, se o corpo estiver ligado à terra.
- ▶ **Manter o aparelho afastado de chuva ou humidade.** A infiltração de água numa ferramenta eléctrica aumenta o risco de choque eléctrico.
- ▶ **Não deverá utilizar o cabo para outras finalidades. Nunca utilizar o cabo para transportar a ferramenta eléctrica, para pendurá-la, nem para puxar a ficha da tomada. Manter o cabo afastado do calor, do óleo, de arestas afiadas ou de peças em movimento.** Cabos danificados ou emaranhados aumentam o risco de um choque eléctrico.

- ▶ **Se trabalhar com uma ferramenta eléctrica ao ar livre, só deverá utilizar cabos de extensão apropriados para áreas exteriores.** A utilização de um cabo de extensão apropriado para áreas exteriores reduz o risco de um choque eléctrico.
- ▶ **Se não for possível evitar o funcionamento da ferramenta eléctrica em áreas húmidas, deverá ser utilizado um disjuntor de corrente de avaria.** A utilização de um disjuntor de corrente de avaria reduz o risco de um choque eléctrico.

Segurança de pessoas

- ▶ **Esteja atento, observe o que está a fazer e tenha prudência ao trabalhar com a ferramenta eléctrica. Não utilizar uma ferramenta eléctrica quando estiver fatigado ou sob a influência de drogas, álcool ou medicamentos.** Um momento de descuido ao utilizar a ferramenta eléctrica, pode levar a lesões graves.
- ▶ **Utilizar equipamento de protecção individual. Utilizar sempre óculos de protecção.** A utilização de equipamento de protecção pessoal, como máscara de protecção contra pó, sapatos de segurança antiderrapantes, capacete de segurança ou protecção auricular, de acordo com o tipo e aplicação da ferramenta eléctrica, reduz o risco de lesões.
- ▶ **Evitar uma colocação em funcionamento involuntária. Assegure-se de que a ferramenta eléctrica esteja desligada, antes de conectá-la à alimentação de rede e/ou ao acumulador, antes de levantá-la ou de transportá-la.** Se tiver o dedo no interruptor ao transportar a ferramenta eléctrica ou se o aparelho for conectado à alimentação de rede enquanto estiver ligado, poderão ocorrer acidentes.
- ▶ **Remover ferramentas de ajuste ou chaves de boca antes de ligar a ferramenta eléctrica.** Uma ferramenta ou chave que se encontre numa parte do aparelho em movimento pode levar a lesões.
- ▶ **Evite uma posição anormal. Mantenha uma posição firme e mantenha sempre o equilíbrio.** Desta forma é mais fácil controlar a ferramenta eléctrica em situações inesperadas.
- ▶ **Usar roupa apropriada. Não usar roupa larga nem jóias. Mantenha os cabelos e roupas afastados de peças em movimento.** Roupas frouxas, cabelos longos ou jóias podem ser agarrados por peças em movimento.
- ▶ **Se for possível montar dispositivos de aspiração ou de recolha, assegure-se de que estejam conectados e utilizados correctamente.** A utilização de uma aspiração de pó pode reduzir o perigo devido ao pó.
- ▶ **Não deixe que a familiaridade resultante de uma utilização frequente de ferramentas permita que você se torne complacente e ignore os princípios de segurança da ferramenta.** Uma acção descuidada pode causar ferimentos graves numa fracção de segundo.

Utilização e manuseio cuidadoso de ferramentas eléctricas

- ▶ **Não sobrecarregue a ferramenta eléctrica. Utilize a ferramenta eléctrica apropriada para o seu trabalho.** É melhor e mais seguro trabalhar com a ferramenta eléctrica apropriada na área de potência indicada.
- ▶ **Não utilizar uma ferramenta eléctrica com um interruptor defeituoso.** Uma ferramenta eléctrica que não pode mais ser ligada nem desligada, é perigosa e deve ser reparada.
- ▶ **Puxar a ficha da tomada e/ou remover o acumulador, se amovível, antes de executar ajustes na ferramenta eléctrica, de substituir acessórios ou de guardar as ferramentas eléctricas.** Esta medida de segurança evita o arranque involuntário da ferramenta eléctrica.
- ▶ **Guardar ferramentas eléctricas não utilizadas fora do alcance de crianças e não permitir que as pessoas que não estejam familiarizadas com o aparelho ou que não tenham lido estas instruções utilizem o aparelho.** Ferramentas eléctricas são perigosas se forem utilizadas por pessoas inexperientes.
- ▶ **Tratar a ferramenta eléctrica e os acessórios com cuidado. Controlar se as partes móveis do aparelho funcionam perfeitamente e não emperram, e se há peças quebradas ou danificadas que possam prejudicar o funcionamento da ferramenta eléctrica. Permitir que peças danificadas sejam reparadas antes da utilização.** Muitos acidentes têm como causa, a manutenção insuficiente de ferramentas eléctricas.
- ▶ **Mantém as ferramentas de corte afiadas e limpas.** Ferramentas de corte cuidadosamente tratadas e com cantos de corte afiados emperram com menos frequência e podem ser conduzidas com maior facilidade.
- ▶ **Utilizar a ferramenta eléctrica, acessórios, ferramentas de aplicação, etc. conforme estas instruções. Considerar as condições de trabalho e a tarefa a ser executada.** A utilização de ferramentas eléctricas para outras tarefas a não ser as aplicações previstas, pode levar a situações perigosas.
- ▶ **Mantenha os punhos e as superfícies de agarrar secas, limpas e livres de óleo e massa consistente.** Punhos e superfícies de agarrar escorregadias não permitem o manuseio e controle seguros da ferramenta em situações inesperadas.

Serviço

- ▶ **Só permita que o seu aparelho seja reparado por pessoal especializado e qualificado e só com peças de reposição originais.** Desta forma é assegurado o funcionamento seguro do aparelho.

Indicações de segurança para roedoras

- ▶ **A ferramenta eléctrica não é adequada para o funcionamento estacionário.** Não pode p. ex. ser presa num torno de bancada ou fixada a uma bancada de trabalho.

- **Use luvas de proteção durante o trabalho e preste especial atenção ao cabo de rede.** Nas chapas cortadas formam-se rebarbas afiadas nas quais se pode magoar ou que podem danificar o cabo de rede.

Descrição do produto e do serviço



Leia todas as instruções de segurança e instruções. A inobservância das instruções de segurança e das instruções pode causar choque elétrico, incêndio e/ou ferimentos graves.

Respeite as figuras na parte da frente do manual de instruções.

Utilização adequada

A ferramenta elétrica destina-se a cortar chapas sem deformação do material e é apropriada para cortes a direito, recortes e curvas apertadas.

Componentes ilustrados

A numeração dos componentes ilustrados refere-se à apresentação da ferramenta elétrica na página de esquemas.

- (1) Interruptor de ligar/desligar
- (2) Parafuso para porta-matriz
- (3) Punho (superfície do punho isolada)
- (4) O-Ring
- (5) Porta-matriz
- (6) Punção
- (7) Matriz
- (8) Anel de borracha do parafuso serrilhado
- (9) Parafuso serrilhado para a matriz

Dados técnicos

Roedor		GNA 75-16
Número de produto		3 601 E29 4..
Potência nominal absorvida	W	750
Potência útil	W	400
N.º de cursos em vazio n_0	c.p.m.	2600
N.º de cursos em carga	c.p.m.	2100
Máx. espessura de chapa a cortar ^{A)}	mm	1,6
Largura do corte	mm	5
Menor raio da curva	mm	40
Peso conforme EPTA-Procedure 01:2014	kg	1,8
Classe de proteção		□/II

A) relativo a chapas de aço até 400 N/mm²

Os dados aplicam-se a uma tensão nominal [U] de 230 V. Com tensões divergentes e em versões específicas do país, estes dados podem variar.

Informação sobre ruídos/vibrações

Os valores de emissão de ruído foram determinados de acordo com **EN 62841-2-8**.

O nível sonoro avaliado como A da ferramenta elétrica é normalmente de: nível de pressão sonora **90 dB(A)**; nível de potência sonora **101 dB(A)**. Incerteza K = **3 dB**.

Utilizar proteção auditiva!

Valores totais de vibração a_{rh} (soma dos vetores das três direções) e incerteza K determinada segundo **EN 62841-2-8**:

$a_{rh} = 6 \text{ m/s}^2$, K = **1,5 m/s}^2**.

O nível de vibrações indicado nestas instruções e o valor de emissões sonoras foram medidos de acordo com um processo de medição normalizado e podem ser utilizados para a comparação de ferramentas elétricas. Também são adequados para uma avaliação provisória das emissões sonoras e de vibrações.

O nível de vibrações indicado e o valor de emissões sonoras representam as aplicações principais da ferramenta elétrica. Se a ferramenta elétrica for utilizada para outras aplicações, com outras ferramentas de trabalho ou com manutenção insuficiente, é possível que o nível de vibrações e de emissões sonoras seja diferente. Isto pode aumentar sensivelmente a emissão sonora e de vibrações para o período completo de trabalho.

Para uma estimativa exata da emissão sonora e de vibrações, também deveriam ser considerados os períodos nos quais o aparelho está desligado ou funciona, mas não está sendo utilizado. Isto pode reduzir a emissão sonora e de vibrações durante o completo período de trabalho.

Além disso também deverão ser estipuladas medidas de segurança para proteger o operador contra o efeito de vibrações, como por exemplo: manutenção de ferramentas elétricas e acessórios, manter as mãos quentes e organização dos processos de trabalho.

Funcionamento

Colocação em funcionamento

- **Observar a tensão de rede! A tensão da fonte de corrente elétrica deve coincidir com os dados que constam na placa de características da ferramenta elétrica. Ferramentas elétricas marcadas para 230 V também podem ser operadas com 220 V.**

Ligar/desligar

Para **ligar** a ferramenta elétrica, empurre o interruptor de ligar/desligar **(1)** para a frente, para que apareça no interruptor I.

Para **fixar** o interruptor de ligar/desligar **(1)** pressione adicionalmente à frente no interruptor.

Para **desligar** a ferramenta elétrica, solte o interruptor de ligar/desligar **(1)**. Com interruptor de ligar/desligar fixado pressione-o atrás para baixo e volte a soltá-lo.

Mudar o sentido de corte

Para mudar o sentido de corte, pode rodar o porta-matriz (5) em três posições deslocadas em respetivamente 90°. Um sentido de corte para trás (no sentido da carcaça) não é possível.

Para rodar o porta-matriz (5) solte o parafuso (2) até poder rodar o porta-matriz. Rode-o em 90° em relação ao eixo longitudinal da ferramenta elétrica para a direita ou para a esquerda.

Certifique-se de que o parafuso (2) encaixa no furo no porta-matriz (5). Aperte o parafuso.

Instruções de trabalho

- ▶ **Antes de todos trabalhos na ferramenta elétrica deverá puxar a ficha de rede da tomada.**
- ▶ **A ferramenta elétrica não é adequada para o funcionamento estacionário.** Não pode p. ex. ser presa num torno de bancada ou fixada a uma bancada de trabalho.
- ▶ **Use luvas de proteção durante o trabalho e preste especial atenção ao cabo de rede.** Nas chapas cortadas formam-se rebarbas afiadas nas quais se pode magoar ou que podem danificar o cabo de rede.
- ▶ **Cuidado ao manusear as aparas de corte.** As aparas têm arestas afiadas que podem causar ferimentos.

Só conduzir a ferramenta elétrica no sentido da peça a ser trabalhada quando estiver ligada. Segure a ferramenta elétrica sempre na vertical em relação à superfície da chapa e não a emperre.

O corte ocorre durante o movimento descendente do punção. Desloque a ferramenta elétrica uniformemente e com ligeiro avanço no sentido de corte. Um avanço muito forte reduz consideravelmente a durabilidade dos acessórios e pode prejudicar a ferramenta elétrica.

A ferramenta elétrica trabalha mais silenciosamente, se for ligeiramente levantada ao cortar. Se o punção ficar preso ao cortar, então desligue a ferramenta elétrica, lubrifique o punção e afrouxe a chapa. Não aplique força excessiva, caso contrário o punção e a matriz ficam danificados.

Máx. espessura da chapa a ser cortada

A espessura máxima da chapa a ser cortada d_{max} depende da resistência do material a processar.

Com a ferramenta elétrica podem ser cortadas chapas com a seguinte espessura:

Material	máx. resistência (N/mm ²)	d_{max} (mm)
Aço	400	1,6
	600	1,0
	800	0,7
Alumínio	200	2,0

Lubrificar/refrigerar o punção

Para aumentar a durabilidade do punção (6), deve ser usado um lubrificante com boa função de refrigeração (p. ex. óleo de corte).

Aplique no lado de cima da chapa ao longo da linha de corte planeada um cordão de lubrificante.

Cortar ao longo de uma marcação de corte ou com molde

Os cortes a direito são mais fáceis de executar, se guiar a ferramenta elétrica ao longo de uma régua.

Os contornos podem ser feitos guiando a ferramenta elétrica ao longo de um escantilhão.

Para os cortes interiores, é necessária uma perfuração prévia de 21 mm de diâmetro.

Manutenção e assistência técnica

Manutenção e limpeza

- ▶ **Antes de todos trabalhos na ferramenta elétrica deverá puxar a ficha de rede da tomada.**
- ▶ **Manter a ferramenta elétrica e as aberturas de ventilação sempre limpas, para trabalhar bem e de forma segura.**

Se for necessário instalar um cabo de ligação, a instalação deve ser feita pela **Bosch** ou por um centro de serviço autorizado para ferramentas elétricas **Bosch**, para evitar perigos de segurança.

Limpe e oleie o punção (6) e a matriz (7) a cada 3 horas de serviço.

Troque o punção e a matriz atempadamente em caso de desgaste, porque só ferramentas afiadas apresentam um bom rendimento de corte e protegem a ferramenta elétrica. O punção (6) e a matriz (7) não podem ser reafiados.

Substituir a matriz

Desaperte o parafuso serrilhado (9) do porta-matriz (5). Remova a matriz (7).

Limpe, se necessário, o porta-matriz (5). Coloque uma matriz (7) nova e bem oleada no porta-matriz. Observe o alinhamento ao lado plano.

Volte a apertar o parafuso serrilhado (9) com o anel de borracha (8) colocado. Aperte o parafuso com a ajuda de uma chave sextavada interior contra a resistência do anel de borracha (3–4 Nm).

Substituir o punção

Solte o parafuso (2) do porta-matriz e retire o porta-matriz (5) por completo da carcaça.

Empurre o punção (6) lateralmente do encaixe e retire-o puxando-o para baixo.

Coloque um novo punção (6) bem oleado na ranhura do encaixe e alinhe-o ao centro.

Volte a deslizar o porta-matriz (5) com cuidado sobre o punção para a carcaça. Rode o porta-matriz, consoante o sentido de corte desejado, para uma das três posições possíveis. Aperte o parafuso (2) do porta-matriz.

Serviço pós-venda e aconselhamento

O serviço pós-venda responde às suas perguntas a respeito de serviços de reparação e de manutenção do seu produto, assim como das peças sobressalentes. Desenhos explodidos

e informações acerca das peças sobressalentes também em: **www.bosch-pt.com**

A nossa equipa de consultores Bosch esclarece com prazer todas as suas dúvidas a respeito dos nossos produtos e acessórios.

Indique para todas as questões e encomendas de peças sobressalentes a referência de 10 dígitos de acordo com a placa de características do produto.

Brasil

Robert Bosch Ltda. – Divisão de Ferramentas Elétricas
Rodovia Anhanguera, Km 98 - Parque Via Norte
13065-900, CP 1195
Campinas, São Paulo
Tel.: 0800 7045 446
www.bosch.com.br/contato

Portugal

Robert Bosch LDA
Avenida Infante D. Henrique
Lotes 2E – 3E
1800 Lisboa
Para efetuar o seu pedido online de peças entre na página
www.ferramentasbosch.com.
Tel.: 21 8500000
Fax: 21 8511096

Eliminação

Ferramentas elétricas, acessórios e embalagens devem ser enviados a uma reciclagem ecológica de matérias-primas.



Não deitar ferramentas elétricas no lixo doméstico!

Apenas para países da UE:

De acordo com a diretiva europeia 2012/19/UE para aparelhos elétricos e eletrónicos velhos, e com as respetivas realizações nas leis nacionais, as ferramentas elétricas que não servem mais para a utilização, devem ser enviadas separadamente a uma reciclagem ecológica.

Italiano

Avvertenze di sicurezza

Avvertenze generali di sicurezza per elettroutensili

ATTENZIONE Leggere tutte le avvertenze di pericolo, le istruzioni operative, le figure e le specifiche fornite in dotazione al presente elettroutensile. Il mancato rispetto di tutte le istruzioni sottoelencate potrà comportare il pericolo di scosse elettriche, incendi e/o gravi lesioni.

Conservare tutte le avvertenze di pericolo e le istruzioni operative per ogni esigenza futura.

Il termine "elettrotensile" riportato nelle avvertenze fa riferimento ai dispositivi dotati di alimentazione elettrica (a filo) o a batteria (senza filo).

Sicurezza della postazione di lavoro

- ▶ **Conservare l'area di lavoro pulita e ben illuminata.** Zone disordinate o buie possono essere causa di incidenti.
- ▶ **Evitare di impiegare l'elettrotensile in ambienti soggetti al rischio di esplosioni nei quali siano presenti liquidi, gas o polveri infiammabili.** Gli elettrotensili producono scintille che possono far infiammare la polvere o il gas.
- ▶ **Tenere lontani i bambini ed altre persone durante l'impiego dell'elettrotensile.** Eventuali distrazioni potranno comportare la perdita del controllo sull'elettrotensile.

Sicurezza elettrica

- ▶ **La spina di allacciamento alla rete dell'elettrotensile deve essere adatta alla presa. Evitare assolutamente di apportare qualsivoglia modifica alla spina. Non utilizzare spine adattatrici con elettrotensili dotati di collegamento a terra.** Le spine non modificate e le prese adatte allo scopo riducono il rischio di scosse elettriche.
- ▶ **Evitare il contatto fisico con superfici collegate a terra, come tubi, radiatori, fornelli elettrici e frigoriferi.** Sussiste un maggior rischio di scosse elettriche nel momento in cui il corpo è messo a massa.
- ▶ **Custodire l'elettrotensile al riparo dalla pioggia o dall'umidità.** La penetrazione dell'acqua in un elettrotensile aumenta il rischio di una scossa elettrica.
- ▶ **Non usare il cavo per scopi diversi da quelli previsti. Non usare il cavo per trasportare o appendere l'elettrotensile, né per estrarre la spina dalla presa di corrente. Non avvicinare il cavo a fonti di calore, olio, spigoli taglienti e parti della macchina in movimento.** I cavi danneggiati o aggrovigliati aumentano il rischio d'insorgenza di scosse elettriche.
- ▶ **Se si utilizza l'elettrotensile all'aperto, impiegare un cavo di prolunga adatto per l'uso all'esterno.** L'uso di un cavo di prolunga omologato per l'impiego all'esterno riduce il rischio d'insorgenza di scosse elettriche.
- ▶ **Qualora non fosse possibile evitare di utilizzare l'elettrotensile in un ambiente umido, usare un interruttore di protezione dalle correnti di guasto (RCD).** L'uso di un interruttore di sicurezza riduce il rischio di una scossa elettrica.

Sicurezza delle persone

- ▶ **Quando si utilizza un elettrotensile è importante restare vigili, concentrarsi su ciò che si sta facendo ed operare con giudizio. Non utilizzare l'elettrotensile in caso di stanchezza o sotto l'effetto di droghe, alcool o medicinali.** Un attimo di distrazione durante l'uso dell'elettrotensile può essere causa di gravi incidenti.
- ▶ **Utilizzare gli appositi dispositivi di protezione individuali. Indossare sempre gli occhiali protettivi.** L'impiego, in condizioni appropriate, di dispositivi di protezione quali maschera antipolvere, scarpe antinfortunistiche

antiscivolo, elmetto di protezione, protezioni acustiche, riduce il rischio di infortuni.

- ▶ **Evitare l'accensione involontaria dell'elettrotensile. Prima di collegare l'elettrotensile all'alimentazione di corrente e/o alla batteria, prima di prenderlo o trasportarlo, assicurarsi che sia spento.** Tenendo il dito sopra l'interruttore mentre si trasporta l'elettrotensile oppure collegandolo all'alimentazione di corrente con l'interruttore inserito, si vengono a creare situazioni pericolose in cui possono verificarsi seri incidenti.
- ▶ **Prima di accendere l'elettrotensile togliere qualsiasi attrezzo di regolazione o chiave utilizzata.** Un accessorio oppure una chiave che si trovi in una parte rotante della macchina può provocare seri incidenti.
- ▶ **Evitare di assumere posture anomale. Mantenere appoggio ed equilibrio adeguati in ogni situazione.** In questo modo è possibile controllare meglio l'elettrotensile in caso di situazioni inaspettate.
- ▶ **Indossare indumenti adeguati. Non indossare vestiti larghi, né gioielli. Tenere capelli e vestiti lontani da parti in movimento.** Vestiti larghi, gioielli o capelli lunghi potranno impigliarsi in parti in movimento.
- ▶ **Se l'utensile è dotato di un apposito attacco per dispositivi di aspirazione e raccolta polvere, accertarsi che gli stessi siano collegati ed utilizzati in modo conforme.** L'utilizzo di un'aspirazione polvere può ridurre lo svilupparsi di situazioni pericolose dovute alla polvere.
- ▶ **Evitare che la confidenza derivante da un frequente uso degli utensili si trasformi in superficialità e vengano trascurate le principali norme di sicurezza.** Una mancanza di attenzione può causare gravi lesioni in una frazione di secondo.

Trattamento accurato ed uso corretto degli elettrotensili

- ▶ **Non sottoporre l'elettrotensile a sovraccarico. Utilizzare l'elettrotensile adeguato per l'applicazione specifica.** Con un elettrotensile adatto si lavora in modo migliore e più sicuro nell'ambito della sua potenza di prestazione.
- ▶ **Non utilizzare l'elettrotensile qualora l'interruttore non consenta un'accensione/uno spegnimento corretti.** Un elettrotensile con l'interruttore rotto è pericoloso e deve essere aggiustato.
- ▶ **Prima di eseguire eventuali regolazioni, sostituire accessori o riporre la macchina al termine del lavoro, estrarre sempre la spina dalla presa di corrente e/o togliere la batteria, se rimovibile.** Tale precauzione eviterà che l'elettrotensile possa essere messo in funzione involontariamente.
- ▶ **Riporre gli elettrotensili fuori della portata dei bambini durante i periodi di inutilizzo e non consentire l'uso degli utensili stessi a persone inesperte o che non abbiano letto le presenti istruzioni.** Gli elettrotensili sono macchine pericolose quando vengono utilizzati da persone non dotate di sufficiente esperienza.

- ▶ **Eeguire la manutenzione degli elettrotensili e relativi accessori. Verificare la presenza di un eventuale disallineamento o inceppamento delle parti mobili, la rottura di componenti o qualsiasi altra condizione che possa pregiudicare il corretto funzionamento dell'elettrotensile stesso. Se danneggiato, l'elettrotensile dovrà essere riparato prima dell'uso.** Numerosi incidenti vengono causati da elettrotensili la cui manutenzione è stata effettuata poco accuratamente.
- ▶ **Mantenere gli utensili da taglio affilati e puliti.** Gli utensili da taglio curati con particolare attenzione e con taglienti affilati s'inceppano meno frequentemente e sono più facili da condurre.
- ▶ **Utilizzare sempre l'elettrotensile, gli accessori e gli utensili specifici ecc. in conformità alle presenti istruzioni, tenendo conto delle condizioni di lavoro e delle operazioni da eseguire.** L'impiego di elettrotensili per usi diversi da quelli consentiti potrà dar luogo a situazioni di pericolo.
- ▶ **Mantenere impugnature e superfici di presa asciutte, pulite e prive di olio e grasso.** Impugnature e superfici di presa scivolose non consentono di manipolare e controllare l'utensile in caso di situazioni inaspettate.

Assistenza

- ▶ **Fare riparare l'elettrotensile da personale specializzato ed utilizzando solo parti di ricambio identiche.** In tale maniera potrà essere salvaguardata la sicurezza dell'elettrotensile.

Avvertenze di sicurezza per rodatrici

- ▶ **L'elettrotensile non è adatto per l'impiego stazionario.** Non deve per esempio essere stretto in una morsa o fissato su un banco da lavoro.
- ▶ **Indossare guanti protettivi durante il lavoro e prestare particolare attenzione al cavo di alimentazione.** Tagliando le lamiere si producono bavature affilate su cui ci si può ferire oppure è possibile danneggiare il cavo di alimentazione.

Descrizione del prodotto e dei servizi forniti



Leggere tutte le avvertenze e disposizioni di sicurezza. La mancata osservanza delle avvertenze e disposizioni di sicurezza può causare folgorazioni, incendi e/o lesioni di grave entità.

Si prega di osservare le immagini nella prima parte delle istruzioni per l'uso.

Utilizzo conforme

Questo elettrotensile è previsto per l'esecuzione di tagli precisi di lamiera ed è adatto per tagli diritti, ritagli e tagli di curve strette.

Componenti illustrati

La numerazione dei componenti illustrati si riferisce all'illustrazione dell'elettrotensile che si trova sulla pagina con la rappresentazione grafica.

- (1) Interruttore di avvio/arresto
- (2) Vite per portamatrice
- (3) Impugnatura (superficie di presa isolata)
- (4) O-ring
- (5) Portamatrice
- (6) Punzone
- (7) Matrice
- (8) Anello di gomma della vite a testa zigrinata
- (9) Vite a testa zigrinata per matrice

Dati tecnici

Roditrice	GNA 75-16	
Codice articolo	3 601 E29 4..	
Potenza assorbita nominale	W	750
Potenza erogata	W	400
Numero di corse a vuoto n_0	min ⁻¹	2600
Numero di corse con carico	min ⁻¹	2100
Spessore massimo della lamiera da tagliare ^{A)}	mm	1,6
Larghezza di taglio	mm	5
Raggio minimo di curvatura	mm	40
Peso secondo	kg	1,8
EPTA-Procedure 01:2014		
Classe di protezione		□/II

A) riferito a lamiere in acciaio fino a 400 N/mm²

I dati sono validi per una tensione nominale [U] di 230 V. In caso di tensioni differenti e di versioni per Paesi specifici, tali dati potranno variare.

Informazioni su rumorosità e vibrazioni

Valori di emissione acustica rilevati conformemente a **EN 62841-2-8**.

Il livello di rumorosità ponderato A dell'elettrotensile è tipicamente di: Livello di pressione acustica **90 dB(A)**; Livello di potenza sonora **101 dB(A)**. Grado d'incertezza **K = 3 dB**.

Indossare protezioni acustiche!

Valori di oscillazione totali a_h (somma vettoriale delle tre direzioni) e grado d'incertezza **K**, rilevati conformemente a **EN 62841-2-8**:

$$a_h = 6 \text{ m/s}^2, K = 1,5 \text{ m/s}^2.$$

Il livello di vibrazione ed il valore di emissione acustica indicati nelle presenti istruzioni sono stati rilevati conformemente ad una procedura di misurazione unificata e sono utilizzabili per confrontare gli elettrotensili. Le stesse procedure sono idonee anche per una valutazione temporanea del livello di vibrazione e dell'emissione acustica.

Il livello di vibrazione ed il valore di emissione acustica sono riferiti agli impieghi principali dell'elettrotensile; qualora,

tuttavia, l'elettrotensile venisse utilizzato per altre applicazioni, oppure con accessori differenti o in caso di insufficiente manutenzione, il livello di vibrazione ed il valore di emissione acustica potrebbero variare. Ciò potrebbe aumentare sensibilmente l'emissione di vibrazioni e l'emissione acustica sull'intero periodo di funzionamento.

Per valutare con precisione i valori di vibrazione e di emissione acustica, andranno considerati anche i periodi nei quali l'utensile sia spento, oppure acceso, ma non utilizzato. Ciò potrebbe ridurre sensibilmente l'emissione di vibrazioni e l'emissione acustica sull'intero periodo di funzionamento.

Adottare misure di sicurezza supplementari per proteggere l'operatore dall'effetto delle vibrazioni: ad esempio, sottoponendo a manutenzione l'elettrotensile e gli utensili accessori, mantenendo calde le mani e organizzando i vari processi di lavoro.

Utilizzo

Messa in funzione

- ▶ **Observare la tensione di rete! La tensione riportata sulla targhetta di identificazione dell'elettrotensile deve corrispondere alla tensione della rete elettrica di alimentazione. Gli elettrotensili con l'indicazione di 230 V possono essere collegati anche alla rete di 220 V.**

Avvio/arresto

Per **accendere** l'elettrotensile, spingere l'interruttore di avvio/arresto **(1)** in avanti, sino a rendere visibile il carattere **I** sull'interruttore.

Per **bloccare** l'interruttore di avvio/arresto **(1)** premere inoltre sulla parte anteriore dell'interruttore.

Per **spegnere** l'elettrotensile, rilasciare l'interruttore di avvio/arresto **(1)**. Con l'interruttore di avvio/arresto bloccato premere sulla parte posteriore dell'interruttore e rilasciarlo.

Cambio della direzione di taglio

Per cambiare la direzione di taglio è possibile ruotare il portamatrice **(5)** rispettivamente di 90° in tre diverse posizioni. Non è possibile eseguire tagli seguendo la direzione all'indietro (verso la carcassa).

Per ruotare il portamatrice **(5)** allentare la vite **(2)** finché non sia possibile ruotare il portamatrice. Ruotare il portamatrice di 90° rispetto all'asse longitudinale dell'elettrotensile, verso destra o verso sinistra.

Accertarsi che la vite **(2)** si innesti nel foro sul portamatrice **(5)**. Serrare saldamente la vite.

Indicazioni operative

- ▶ **Prima di qualunque intervento sull'elettrotensile estrarre la spina di rete dalla presa.**
- ▶ **L'elettrotensile non è adatto per l'impiego stazionario.** Non deve per esempio essere stretto in una morsa o fissato su un banco da lavoro.
- ▶ **Indossare guanti protettivi durante il lavoro e prestare particolare attenzione al cavo di alimentazione.** Ta-

gliando le lamiere si producono bavature affilate su cui ci si può ferire oppure è possibile danneggiare il cavo di alimentazione.

► **Attenzione con i trucioli derivanti dal taglio.** I trucioli hanno punte affilate che possono provocare incidenti.

Avvicinare l'elettrotensile al pezzo in lavorazione solo quando è in funzione. Impugnare l'elettrotensile sempre in posizione perpendicolare rispetto alla superficie delle lamiere ed evitare angolature improprie.

Il taglio avviene durante il movimento verso il basso del punzone. Operare con l'elettrotensile spingendolo in modo uniforme in direzione di taglio ed esercitando una leggera pressione. Un avanzamento eccessivo contribuisce a ridurre sensibilmente la durata degli utensili e può danneggiare l'elettrotensile.

L'elettrotensile lavora meglio se viene sollevato leggermente durante il taglio. Se il punzone dovesse bloccarsi durante l'operazione di taglio, spegnere l'elettrotensile, lubrificare il punzone e liberare la lamiera da ogni carico da sollecitazione. Non intervenire mai con troppa forza perché si potrebbero danneggiare il punzone e la matrice.

Spessore massimo della lamiera da tagliare

Lo spessore massimo delle lamiere da tagliare d_{max} è subordinato alla resistenza del materiale in lavorazione.

Tramite l'elettrotensile è possibile eseguire tagli diritti e precisi nelle lamiere fino agli spessori che seguono:

Materiale	resistenza max. (N/mm ²)	d_{max} (mm)
Acciaio	400	1,6
	600	1,0
	800	0,7
Alluminio	200	2,0

Ingrassaggio/raffreddamento del punzone

Per prolungare la durata del punzone (6), si devono utilizzare lubrificanti dotati di una buona funzione di raffreddamento (ad esempio olio da taglio).

Applicare sulla parte superiore della lamiera, lungo la linea di taglio prevista, una traccia di lubrificante.

Tagli su tracciato oppure con dima

Per facilitare l'esecuzione di tagli diritti operare con l'elettrotensile spingendolo lungo una riga.

È possibile tagliare parti sagomate guidando l'elettrotensile lungo una dima.

Per eseguire tagli all'interno della lamiera è necessario praticare un preforo di 21 mm di diametro.

Manutenzione ed assistenza

Manutenzione e pulizia

► **Prima di qualunque intervento sull'elettrotensile estrarre la spina di rete dalla presa.**

► **Per poter garantire buone e sicure operazioni di lavoro, tenere sempre pulite l'elettrotensile e le fessure di ventilazione.**

Se fosse necessaria una sostituzione della linea di collegamento, questa dovrà essere eseguita da **Bosch** oppure da un centro assistenza clienti autorizzato per elettrotensili **Bosch**, al fine di evitare pericoli per la sicurezza.

Pulire ed oliare il punzone (6) e la matrice (7) ogni 3 ore d'esercizio.

In caso di usura sostituire in tempo utile il punzone e la matrice perché soltanto utensili affilati possono portare buone prestazioni di taglio senza sottoporre l'elettrotensile ad inutile usura.

Il punzone (6) e la matrice (7) non devono essere riaffilati.

Sostituzione della matrice

Svitare la vite a testa zigrinata (9) dal portamatrice (5). Rimuovere la matrice (7).

All'occorrenza, pulire il portamatrice (5). Inserire una matrice (7) nuova e ben oliata nel portamatrice, facendo attenzione all'allineamento del lato abbassato.

Avvitare nuovamente la vite zigrinata (9), con l'anello in gomma (8) inserito. Serrare la vite, mediante una chiave a brugola, in senso contrario alla resistenza dell'anello in gomma (3-4 Nm).

Sostituzione del punzone

Allentare la vite (2) del portamatrice e rimuovere completamente il portamatrice (5) stesso dalla carcassa.

Spingere il punzone (6) lateralmente all'esterno dell'attacco ed estrarlo verso il basso.

Inserire un punzone (6) nuovo e ben oliato nella scanalatura dell'attacco e allinearne al centro.

Spingere indietro, con cautela, il portamatrice (5) sopra il punzone nella carcassa. Ruotare il portamatrice in una delle tre posizioni possibili, in base alla direzione di taglio desiderata. Serrare saldamente la vite (2) del portamatrice.

Servizio di assistenza e consulenza tecnica

Il servizio di assistenza risponde alle Vostre domande relative alla riparazione e alla manutenzione del Vostro prodotto nonché concernenti i pezzi di ricambio. Disegni in vista esplosa e informazioni relative ai pezzi di ricambio sono consultabili anche sul sito **www.bosch-pt.com**

Il team di consulenza tecnica Bosch sarà lieto di rispondere alle Vostre domande in merito ai nostri prodotti e accessori. In caso di richieste o di ordinazione di pezzi di ricambio, comunicare sempre il codice prodotto a 10 cifre riportato sulla targhetta di fabbricazione dell'elettrotensile.

Italia

Tel.: (02) 3696 2314

E-Mail: pt.hotlinebosch@it.bosch.com

Svizzera

Sul sito www.bosch-pt.com/ch/it è possibile ordinare direttamente on-line i ricambi.

Tel.: (044) 8471513

Fax: (044) 8471553

E-Mail: Aftersales.Service@de.bosch.com

Smaltimento

Avviare ad un riciclaggio rispettoso dell'ambiente gli imballaggi, gli elettrotensili e gli accessori dismessi.



Non gettare elettrotensili dismessi tra i rifiuti domestici!

Solo per i Paesi della CE:

Conformemente alla Direttiva Europea 2012/19/UE sui rifiuti di apparecchiature elettriche ed elettroniche (RAEE) ed all'attuazione del recepimento nel diritto nazionale, gli elettrotensili diventati inservibili devono essere raccolti separatamente ed essere smaltiti/riciclati nel rispetto dell'ambiente.

Nederlands

Veiligheidsaanwijzingen

Algemene veiligheidsaanwijzingen voor elektrische gereedschappen

⚠ WAARSCHUWING Lees alle waarschuwingen, veiligheidsaanwijzingen, afbeeldingen en specificaties die bij dit elektrische gereedschap worden geleverd. Als de hieronder vermelde aanwijzingen niet worden opgevolgd, kan dit een elektrische schok, brand en/of ernstig letsel tot gevolg hebben.

Bewaar alle waarschuwingen en voorschriften voor toekomstig gebruik.

Het in de waarschuwingen gebruikte begrip elektrisch gereedschap heeft betrekking op elektrische gereedschappen voor gebruik op het stroomnet (met netsnoer) en op elektrische gereedschappen voor gebruik met een accu (zonder netsnoer).

Veiligheid van de werkomgeving

- ▶ **Houd uw werkomgeving schoon en goed verlicht.** Een rommelige of onverlichte werkomgeving kan tot ongevallen leiden.
- ▶ **Werk met het elektrische gereedschap niet in een omgeving met explosiegevaar waarin zich brandbare vloeistoffen, brandbare gassen of brandbaar stof bevinden.** Elektrische gereedschappen veroorzaken vonken die het stof of de dampen tot ontsteking kunnen brengen.
- ▶ **Houd kinderen en andere personen tijdens het gebruik van het elektrische gereedschap uit de buurt.** Wanneer u wordt afgeleid, kunt u de controle over het gereedschap verliezen.

Elektrische veiligheid

- ▶ **De aansluitstekker van het elektrische gereedschap moet in het stopcontact passen. De stekker mag in geen geval worden veranderd. Gebruik geen adapterstekkers in combinatie met gearde elektrische gereedschappen.** Onveranderde stekkers en passende stopcontacten beperken het risico van een elektrische schok.
- ▶ **Voorkom aanraking van het lichaam met gearde oppervlakken, bijvoorbeeld van buizen, verwarming, fornuizen en koelkasten.** Er bestaat een verhoogd risico door een elektrische schok wanneer uw lichaam geaard is.
- ▶ **Houd het gereedschap uit de buurt van regen en vocht.** Het binnendringen van water in het elektrische gereedschap vergroot het risico van een elektrische schok.
- ▶ **Gebruik de kabel niet voor een verkeerd doel, om het elektrische gereedschap te dragen of op te hangen of om de stekker uit het stopcontact te trekken. Houd de kabel uit de buurt van hitte, olie, scherpe randen of bewegende delen.** Beschadigde of in de war geraakte kabels vergroten het risico van een elektrische schok.
- ▶ **Wanneer u buitenshuis met elektrisch gereedschap werkt, dient u alleen verlengkabels te gebruiken die voor gebruik buitenshuis zijn goedgekeurd.** Het gebruik van een voor gebruik buitenshuis geschikte verlengkabel beperkt het risico van een elektrische schok.
- ▶ **Als het gebruik van het elektrische gereedschap in een vochtige omgeving onvermijdelijk is, dient u een aardlekschakelaar te gebruiken.** Het gebruik van een aardlekschakelaar vermindert het risico van een elektrische schok.

Veiligheid van personen

- ▶ **Wees alert, let goed op wat u doet en ga met verstand te werk bij het gebruik van het elektrische gereedschap. Gebruik geen elektrisch gereedschap, wanneer u moe bent of onder invloed staat van drugs, alcohol of medicijnen.** Een moment van onoplettendheid bij het gebruik van het elektrische gereedschap kan tot ernstige verwondingen leiden.
- ▶ **Draag persoonlijke beschermingsmiddelen. Draag altijd een veiligheidsbril.** Het dragen van persoonlijke beschermingsmiddelen zoals een stofmasker, slipvaste werkschoenen, een veiligheidshelm of gehoorbescherming, afhankelijk van de aard en het gebruik van het elektrische gereedschap, vermindert het risico van verwondingen.
- ▶ **Voorkom per ongeluk inschakelen. Controleer dat het elektrische gereedschap uitgeschakeld is, voordat u de stekker in het stopcontact steekt of de accu aansluit en voordat u het gereedschap oppakt of draagt.** Wanneer u bij het dragen van het elektrische gereedschap uw vinger aan de schakelaar hebt of wanneer u het gereedschap ingeschakeld op de stroomvoorziening aansluit, kan dit tot ongevallen leiden.

- ▶ **Verwijder instelgereedschappen of schroef sleutels, voordat u het elektrische gereedschap inschakelt.** Een instelgereedschap of sleutel in een draaiend deel van het gereedschap kan tot verwondingen leiden.
- ▶ **Voorkom een onevenwichtige lichaamshouding. Zorg ervoor dat u stevig staat en steeds in evenwicht blijft.** Daardoor kunt u het elektrische gereedschap in onverwachte situaties beter onder controle houden.
- ▶ **Draag geschikte kleding. Draag geen loshangende kleding of sieraden. Houd haren en kleding uit de buurt van bewegende delen.** Loshangende kleding, lange haren en sieraden kunnen door bewegende delen worden meegenomen.
- ▶ **Wanneer stofafzuigings- of stofopvangvoorzieningen kunnen worden gemonteerd, dient u zich ervan te verzekeren dat deze zijn aangesloten en juist worden gebruikt.** Het gebruik van een stofafzuiging beperkt het gevaar door stof.
- ▶ **Ondanks het feit dat u eventueel heel goed vertrouwd bent met het gebruik van gereedschappen, moet u ervoor zorgen dat u niet nonchalant wordt en veiligheidsvoorschriften voor het gereedschap gaat negeren.** Een onoplettende handeling kan binnen een fractie van een seconde ernstig letsel veroorzaken.

Zorgvuldige omgang met en zorgvuldig gebruik van elektrische gereedschappen

- ▶ **Overbelast het elektrische gereedschap niet. Gebruik voor uw werkzaamheden het daarvoor bestemde elektrische gereedschap.** Met het passende elektrische gereedschap werkt u beter en veiliger binnen het aangegeven capaciteitsbereik.
- ▶ **Gebruik geen elektrisch gereedschap waarvan de schakelaar defect is.** Elektrisch gereedschap dat niet meer kan worden in- of uitgeschakeld, is gevaarlijk en moet worden gerepareerd.
- ▶ **Trek de stekker uit het stopcontact en/of neem de accu (indien uitneembaar) uit het elektrische gereedschap, voordat u het elektrische gereedschap instelt, accessoires wisselt of het elektrische gereedschap opbergt.** Deze voorzorgsmaatregel voorkomt onbedoeld starten van het elektrische gereedschap.
- ▶ **Bewaar niet-gebruikte elektrische gereedschappen buiten bereik van kinderen. Laat het gereedschap niet gebruiken door personen die er niet mee vertrouwd zijn en deze aanwijzingen niet hebben gelezen.** Elektrische gereedschappen zijn gevaarlijk wanneer deze door onervaren personen worden gebruikt.
- ▶ **Pleeg onderhoud aan elektrische gereedschappen en accessoires. Controleer of bewegende delen van het gereedschap correct functioneren en niet vastklemmen en of onderdelen zodanig gebroken of beschadigd zijn dat de werking van het elektrische gereedschap nadelig wordt beïnvloed. Laat deze beschadigde onderdelen vóór gebruik repareren.** Veel ongevallen hebben hun oorzaak in slecht onderhouden elektrische gereedschappen.

- ▶ **Houd snijdende inzetgereedschappen scherp en schoon.** Zorgvuldig onderhouden snijdende inzetgereedschappen met scherpe snijkanten klemmen minder snel vast en zijn gemakkelijker te geleiden.
- ▶ **Gebruik elektrisch gereedschap, accessoires, inzetgereedschappen en dergelijke volgens deze aanwijzingen. Let daarbij op de arbeidsomstandigheden en de uit te voeren werkzaamheden.** Het gebruik van elektrische gereedschappen voor andere dan de voorziene toepassingen kan tot gevaarlijke situaties leiden.
- ▶ **Houd handgrepen en greepvlakken droog, schoon en vrij van olie en vet.** Gladde handgrepen en greepvlakken verhinderen dat het gereedschap in onverwachte situaties veilig kan worden gehanteerd en bediend.

Service

- ▶ **Laat het elektrische gereedschap alleen repareren door gekwalificeerd en vakkundig personeel en alleen met originele vervangingsonderdelen.** Daarmee wordt gewaarborgd dat de veiligheid van het gereedschap in stand blijft.

Veiligheidsaanwijzingen voor knabberscharen

- ▶ **Het elektrische gereedschap is niet geschikt voor stationair gebruik.** Het mag bijvoorbeeld niet in een bankschroef ingespannen of op een werkbank bevestigd worden.
- ▶ **Draag veiligheidshandschoenen bij het werk en let vooral op het netsnoer.** Bij geknipt plaatmateriaal ontstaan scherpe bramen waaraan u zich kunt verwonden en waardoor het netsnoer beschadigd kan raken.

Beschrijving van product en werking



Lees alle veiligheidsaanwijzingen en instructies. Het niet naleven van de veiligheidsaanwijzingen en instructies kan elektrische schokken, brand en/of zware verwondingen veroorzaken.

Neem goed nota van de afbeeldingen in het voorste deel van de gebruiksaanwijzing.

Beoogd gebruik

Het elektrische gereedschap is bestemd voor het knippen van metaalplaat zonder materiaalvervorming en is geschikt voor recht knippen, uitsparingen en nauwe bochten.

Afgebeelde componenten

De componenten zijn genummerd zoals op de afbeelding van het elektrische gereedschap op de pagina met afbeeldingen.

- (1) Aan/uit-schakelaar
- (2) Schroef voor matrijshouder
- (3) Handgreep (geïsoleerd greepvlak)
- (4) O-ring
- (5) Matrijshouder
- (6) Stempel

- (7) Matrijs
- (8) Rubber ring van de kartelschroef
- (9) Kartelschroef voor matrijs

Technische gegevens

Knabblschaar	GNA 75-16	
Productnummer		3 601 E29 4..
Nominaal opgenomen vermogen	W	750
Afgegeven vermogen	W	400
Onbelast aantal zaagbewegingen n_0	min ⁻¹	2600
Aantal slagen belast	min ⁻¹	2100
Maximaal te knippen plaatdikte ^{A)}	mm	1,6
Snijspoorbreedte	mm	5
Kleinste radius	mm	40
Gewicht volgens EPTA-Procedure 01:2014	kg	1,8
Isolatieklasse		□/II

A) geldt voor staalplaat tot 400 N/mm²

De gegevens gelden voor een nominale spanning [U] van 230 V. Bij afwijkende spanningen en in landspecifieke uitvoeringen kunnen deze gegevens variëren.

Informatie over geluid en trillingen

Geluidsemissiewaarden bepaald conform **EN 62841-2-8**.

Het A-gewogen geluidsniveau van het elektrische gereedschap bedraagt typisch: geluidsdruk niveau **90 dB(A)**; geluidsvermogen niveau **101 dB(A)**. Onzekerheid K = **3 dB**.

Draag gehoorbescherming!

Totale trillingswaarden a_h (vectorsom van drie richtingen) en onzekerheid K bepaald volgens **EN 62841-2-8**:

$$a_h = 6 \text{ m/s}^2, K = 1,5 \text{ m/s}^2$$

Het in deze gebruiksaanwijzing vermelde trillingsniveau en de geluidsemissiewaarde zijn gemeten met een genormeerde meetmethode en kunnen worden gebruikt om elektrische gereedschappen met elkaar te vergelijken. Ze zijn ook geschikt voor een voorlopige inschatting van de trillings- en geluidsemissie.

Het aangegeven trillingsniveau en de aangegeven geluidsemissiewaarde representeren de voornaamste toepassingen van het elektrische gereedschap. Wanneer het elektrische gereedschap echter wordt gebruikt voor andere toepassingen, met afwijkende inzetgereedschappen of onvoldoende onderhoud, dan kunnen het trillingsniveau en de geluidsemissiewaarde afwijken. Dit kan de trillings- en geluidsemissie gedurende de gehele arbeidsperiode duidelijk verhogen.

Voor een nauwkeurige schatting van de trillings- en geluidsemissies moet ook rekening worden gehouden met de tijden waarin het gereedschap uitgeschakeld is, of waarin het gereedschap wel loopt, maar niet werkelijk wordt ge-

bruikt. Dit kan de trillings- en geluidsemissies gedurende de gehele arbeidsperiode duidelijk verminderen.

Leg aanvullende veiligheidsmaatregelen ter bescherming van de gebruiker tegen het effect van trillingen vast, zoals: onderhoud van elektrische gereedschappen en inzetgereedschappen, warm houden van de handen, organisatie van het arbeidsproces.

Gebruik

Ingebruikname

- **Let op de netspanning! De spanning van de stroombron moet overeenkomen met de gegevens op het typeplaatje van het elektrische gereedschap. Met 230 V aangeduide elektrische gereedschappen kunnen ook met 220 V worden gebruikt.**

In-/uitschakelen

Voor het **inschakelen** van het elektrische gereedschap schuift u de aan/uit-schakelaar **(1)** naar voren, zodat op de schakelaar **I** verschijnt.

Voor het **vergendelen** van de aan/uit-schakelaar **(1)** drukt u tevens aan de voorzijde op de schakelaar.

Voor het **uitschakelen** van het elektrische gereedschap laat u de aan/uit-schakelaar **(1)** los. Als de aan/uit-schakelaar vergrendeld is, drukt u de schakelaar achteraan in en laat u deze vervolgens los.

Kniprichting veranderen

Voor het veranderen van de kniprichting kunt u de matrijshouder **(5)** in drie 90° verspringende posities draaien. De kniprichting naar achteren (naar het huis toe) is niet mogelijk.

Voor het draaien van de matrijshouder **(5)** draait u de schroef **(2)** zo ver los, dat u de matrijshouder kunt draaien. Draai deze 90° ten opzichte van de lengteas rechtsonder of linksom.

Let erop dat de schroef **(2)** in de boring van de matrijshouder **(5)** grijpt. Draai de schroef vast.

Tips voor de werkzaamheden

- **Trek vóór werkzaamheden aan het elektrische gereedschap altijd de stekker uit het stopcontact.**
- **Het elektrische gereedschap is niet geschikt voor stationair gebruik.** Het mag bijvoorbeeld niet in een bankschroef ingespannen of op een werkbank bevestigd worden.
- **Draag veiligheidshandschoenen bij het werk en let vooral op het netsnoer.** Bij geknipt plaatmateriaal ontstaan scherpe bramen waaraan u zich kunt verwonden en waardoor het netsnoer beschadigd kan raken.
- **Voorzichtig bij de omgang met knipspanen.** De spanen hebben scherpe punten waaraan u zich kunt verwonden. Beweeg het elektrische gereedschap alleen ingeschakeld naar het werkstuk. Houd het elektrische gereedschap altijd haaks op het plaatoppervlak. Houd het niet schuin.

Het knippen vindt plaats tijdens het naar beneden bewegen van de stempel. Geleid het elektrische gereedschap gelijkmatig en licht duwend in de zaagrichting. Te sterk duwen vermindert de levensduur van de inzetgereedschappen aanzienlijk en kan het elektrische gereedschap schaden.

Het elektrische gereedschap werkt rustiger wanneer het bij het knippen iets wordt opgetild. Als de stempel bij het knippen vastklemt, schakelt u het elektrische gereedschap uit, smeert u de stempel en ontspant u de plaat. Forceer niet, omdat anders stempel en matrijs beschadigd worden.

Maximaal te knippen plaatdikte

De maximaal te knippen plaatdikte d_{max} is afhankelijk van de sterkte van het te bewerken materiaal.

Met het elektrische gereedschap kunt u plaatmateriaal tot de volgende dikte knippen:

Materiaal	max. sterkte (N/mm ²)	d_{max} (mm)
staal	400	1,6
	600	1,0
	800	0,7
aluminium	200	2,0

Stempel smeren en koelen

Om de levensduur van de stempel (6) te verlengen, moet u smeermiddel met goede koeleigenschappen (bv. snijolie) gebruiken.

Breng aan de bovenzijde van de plaat langs de geplande kniplijn een smeermiddelspoor aan.

Knippen na aftekenen of met sjabloon

Recht knippen gaat gemakkelijker wanneer u het elektrische gereedschap langs een liniaal geleidt.

Contouren kunt u knippen door het elektrische gereedschap langs een sjabloon te geleiden.

Voor uitsparingen is een voorboring met een diameter van **21 mm** noodzakelijk.

Onderhoud en service

Onderhoud en reiniging

- **Trek vóór werkzaamheden aan het elektrische gereedschap altijd de stekker uit het stopcontact.**
- **Houd het elektrische gereedschap en de ventilatieopeningen altijd schoon om goed en veilig te werken.**

Wanneer een vervanging van de aansluitkabel noodzakelijk is, dan moet dit door **Bosch** of een geautoriseerde klantenservice voor elektrische gereedschappen van **Bosch** worden uitgevoerd om veiligheidsrisico's te vermijden.

Reinig en smeer stempel (6) en matrijs (7) elke 3 bedrijfsuren.

Vervang stempel en matrijs op tijd, want alleen scherpe gereedschappen leveren een goed knipresultaat en ontzien het elektrische gereedschap.

De stempel (6) en de matrijs (7) mogen niet worden geslepen.

Matrijs vervangen

Draai de kartelschroef (9) uit de matrijshouder (5). Verwijder de matrijs (7).

Reinig de matrijshouder (5) zo nodig. Plaats een nieuwe, goed gesmeerde matrijs (7) in de matrijshouder. Let daarbij op de juiste richting van de vlakke zijde.

Draai de kartelschroef (9) met geplaatste rubber ring (8) er weer op. Draai de schroef met behulp van een binnenzes-kantsleutel tegen de weerstand van de rubber ring vast (3-4 Nm).

Stempel vervangen

Draai de schroef (2) van de matrijshouder los en trek de matrijshouder (5) helemaal uit de behuizing.

Schuif de stempel (6) opzij uit de opname en trek deze er naar beneden toe uit.

Plaats een nieuwe, goed geoliede stempel (6) in de groef van de opname en lijn deze centrisch uit.

Schuif de matrijshouder (5) voorzichtig over de stempel terug in de behuizing. Draai de matrijshouder afhankelijk van de gewenste kniprichting in een van de drie mogelijke standen. Draai de schroef (2) van de matrijshouder goed vast.

Klantenservice en gebruikadvies

Onze klantenservice beantwoordt uw vragen over reparatie en onderhoud van uw product en over vervangingsonderdelen. Explosietekeningen en informatie over vervangingsonderdelen vindt u ook op: www.bosch-pt.com

Het Bosch-gebruiksadviesteam helpt u graag bij vragen over onze producten en accessoires.

Vermeld bij vragen en bestellingen van vervangingsonderdelen altijd het uit tien cijfers bestaande productnummer volgens het typeplaatje van het product.

Nederland

Tel.: (076) 579 54 54

Fax: (076) 579 54 94

E-mail: gereedschappen@nl.bosch.com

België

Tel.: (02) 588 0589

Fax: (02) 588 0595

E-Mail : outillage.gereedschap@be.bosch.com

Afvalverwijdering

Elektrische gereedschappen, accessoires en verpakkingen moeten op een voor het milieu verantwoorde wijze worden gerecycled.



Gooi elektrische gereedschappen niet bij het huisvuil!

Alleen voor landen van de EU:

Volgens de Europese richtlijn 2012/19/EU betreffende elektrische en elektronische oude apparaten en de omzetting van de richtlijn in nationaal recht moeten niet meer bruikbare elektrische gereedschappen apart worden ingezameld en op een voor het milieu verantwoorde wijze worden hergebruikt.

Dansk

Sikkerhedsinstrukser

Generelle sikkerhedsanvisninger for el-værktøj

⚠ ADVARSEL Læs alle sikkerhedsadvarsler, instruktioner, illustrationer og specifikationer, som følger med el-værktøjet. I tilfælde af manglende overholdelse af anvisningerne nedenfor er der risiko for elektrisk stød, brand og/eller alvorlige personskader.

Opbevar alle sikkerhedsinstrukser og anvisninger til senere brug.

Betegnelsen "el-værktøj" i advarslerne refererer til dit (ledningsforbundne) el-værktøj tilsluttet lysnettet eller til batteridrevet (ledningsfrit) el-værktøj.

Sikkerhed på arbejdspladsen

- ▶ **Hold arbejdsområdet rent og godt oplyst.** Rodede eller mørke områder kan medføre ulykker.
- ▶ **Brug ikke el-værktøjet i eksplosionsfarlige omgivelser, hvor der findes brændbare væsker, gasser eller støv.** El-værktøj kan slå gnister, der kan antænde støv eller dampe.
- ▶ **Sørg for, at andre personer og ikke mindst børn holdes væk fra arbejdsområdet, når el-værktøjet er i brug.** Hvis man distraheres, kan man miste kontrollen over maskinen.

Elektrisk sikkerhed

- ▶ **El-værktøjets stik skal passe til kontakten. Stikket må under ingen omstændigheder ændres. Brug ikke adapterstik sammen med jordforbundet el-værktøj.** Uændrede stik, der passer til kontakterne, nedsætter risikoen for elektrisk stød.
- ▶ **Undgå kropskontakt med jordforbundne overflader som f. eks. rør, radiatorer, komfurer og køleskabe.** Hvis din krop er jordforbundet, øges risikoen for elektrisk stød.
- ▶ **El-værktøj må ikke udsættes for regn eller fugt.** Indtrængen af vand i el-værktøj øger risikoen for elektrisk stød.
- ▶ **Brug ikke ledningen til formål, den ikke er beregnet til. Du må aldrig bære el-værktøjet i ledningen, hænge el-værktøjet op i ledningen eller rykke i ledningen for at trække stikket ud af kontakten. Beskyt ledningen mod varme, olie, skarpe kanter eller maskindele, der er i bevægelse.** Beskadigede eller indviklede ledninger øger risikoen for elektrisk stød.
- ▶ **Hvis el-værktøjet benyttes i det fri, må der kun benyttes en forlængerledning, der er egnet til udendørs brug.** Brug af forlængerledning til udendørs brug nedsætter risikoen for elektrisk stød.
- ▶ **Hvis det ikke kan undgås at bruge el-værktøjet i fugtige omgivelser, skal der bruges et HFI-relæ.** Brug af et HFI-relæ reducerer risikoen for at få elektrisk stød.

Personlig sikkerhed

- ▶ **Det er vigtigt at være opmærksom og holde øje med, hvad man laver, og bruge el-værktøjet fornuftigt. Brug ikke el-værktøj, hvis du er træt, har indtaget alkohol eller er påvirket af medikamenter eller euforiserende stoffer.** Få sekunders uopmærksomhed ved brug af el-værktøjet kan føre til alvorlige personskader.
 - ▶ **Brug personligt beskyttelsesudstyr. Brug altid beskyttelsesbriller.** Brug af sikkerhedsudstyr som f. eks. støvmaske, skridsikkert fodtøj, beskyttelseshjelm eller høreværn afhængig af maskintype og anvendelse nedsætter risikoen for personskader.
 - ▶ **Undgå utilsigtet igangsætning. Kontrollér, at el-værktøjet er slukket, før du tilslutter det til strømtilførslen og/eller batteriet, løfter eller bærer det.** Undgå at bære el-værktøjet med fingeren på afbryderen og sørg for, at el-værktøjet ikke er tændt, når det sluttes til nettet, da dette øger risikoen for personskader.
 - ▶ **Gør det til en vane altid at fjerne indstillingsværktøj eller skruenøgle, før el-værktøjet startes.** Hvis et stykke værktøj eller en nøgle sidder i en roterende maskindel, er der risiko for personskader.
 - ▶ **Undgå en unormal legemposition. Sørg for at stå sikkert, mens der arbejdes, og kom ikke ud af balance.** Dermed har du bedre muligheder for at kontrollere el-værktøjet, hvis der skulle opstå uventede situationer.
 - ▶ **Brug egnet arbejdstøj. Undgå løse beklædningsgenstande eller smykker. Hold hår og tøj væk fra dele, der bevæger sig.** Dele, der er i bevægelse, kan gribe fat i løstsiddende tøj, smykker eller langt hår.
 - ▶ **Hvis støvudsugnings- og opsamlingsudstyr kan monteres, er det vigtigt, at dette tilsluttes og benyttes korrekt.** Brug af en støvopsugning kan reducere støvmængden og dermed den fare, der er forbundet med støv.
 - ▶ **Selvom du kender værktøjet godt og er vant til at bruge det, skal du alligevel være opmærksom og overholde sikkerhedsanvisningerne.** Et øjeblik uopmærksomhed kan medføre alvorlige personskader.
- #### Omhyggelig omgang med og brug af el-værktøj
- ▶ **Undgå overbelastning af el-værktøjet. Brug altid el-værktøj, der er beregnet til det stykke arbejde, der skal udføres.** Med det passende el-værktøj arbejder man bedst og mest sikkert inden for det angivne effektområde.
 - ▶ **Brug ikke el-værktøj, hvis afbryderen er defekt.** El-værktøj, der ikke kan startes eller stoppes, er farligt og skal repareres.
 - ▶ **Træk stikket ud af stikkontakten og/eller fjern batteriet, hvis det kan tages af, før el-værktøjet justeres, før skift af tilbehørsdele og før el-værktøjet lægges til opbevaring.** Disse sikkerhedsforanstaltninger forhindrer utilsigtet start af el-værktøjet.
 - ▶ **Opbevar ubenyttet el-værktøj uden for børns rækkevidde. Lad aldrig personer, der ikke er fortrolige med el-værktøjet eller ikke har gennemlæst disse instruk-**

ser, benytte el-værktøjet. El-værktøj er farligt, hvis det benyttes af ukyndige personer.

- ▶ **Vedligehold el-værktøj og tilbehørsdele. Kontroller, om bevægelige maskindele fungerer korrekt og ikke sidder fast, og om delene er brækket eller beskadiget, således at el-værktøjets funktion påvirkes. Få beskadigede dele repareret, inden el-værktøjet tages i brug.** Mange uheld skyldes dårligt vedligeholdt el-værktøj.
- ▶ **Sørg for, at skæreværktøjer er skarpe og rene.** Omhyggeligt vedligeholdt skæreværktøjer med skarpe skærekanter sætter sig ikke så hurtigt fast og er nemmere at føre.
- ▶ **Brug el-værktøj, tilhører, indsatsværktøj osv. iht. disse instrukser. Tag hensyn til arbejdsforholdene og det arbejde, der skal udføres.** Anvendelse af el-værktøjet til formål, som ligger uden for det fastsatte anvendelsesområde, kan føre til farlige situationer.
- ▶ **Hold håndtag og gribeflader tørre, rene og fri for olie og smørefedt.** Hvis håndtag og gribeflader er glatte, kan værktøjet ikke håndteres og styres sikkert, hvis der sker noget uventet.

Service

- ▶ **Sørg for, at el-værktøj kun reparerer af kvalificerede fagfolk og at der kun benyttes originale reservedele.** Dermed sikres størst mulig maskinsikkerhed.

Sikkerhedsanvisninger for pladestansere

- ▶ **El-værktøjet er ikke egnet til stationær drift.** Det må f.eks. ikke fastspændes i et skruestik eller fastgøres på en arbejdsbænk.
- ▶ **Brug sikkerhedshandsker under arbejdet, og vær især opmærksom på netledningen.** Der opstår skarpe kanter på pladerne, som du kan risikere at skære dig på, og som kan beskadige netledningen.

Produkt- og ydelsesbeskrivelse



Læs alle sikkerhedsinstrukser og anvisninger. Overholdes sikkerhedsinstrukserne og anvisningerne ikke, er der risiko for elektrisk stød, brand og/eller alvorlige kvæstelser.

Vær opmærksom på alle illustrationer i den forreste del af betjeningsvejledningen.

Beregnet anvendelse

El-værktøjet er beregnet til at skære i metal uden metaldeformation og er egnet til lige snit, udsnit og skarpe kurver.

Illustrerede komponenter

Nummereringen af de illustrerede komponenter refererer til illustrationen af el-værktøjet på illustrationssiden.

- (1) Tænd/sluk-kontakt
- (2) Skrue til matriceholder
- (3) Håndgreb (isoleret grebsflade)
- (4) O-ring

- (5) Matriceholder
- (6) Stempel
- (7) Matrice
- (8) Gummiring til fingerskrue
- (9) Fingerskrue til matrice

Tekniske data

Pladeudstanser		GNA 75-16
Varenummer		3 601 E29 4..
Nominel optagen effekt	W	750
Afgiven effekt	W	400
Slagtal, ubelastet n_0	min^{-1}	2600
Slagtal, belastet	min^{-1}	2100
Maks. pladetykkelse, der kan skæres ^{A)}	mm	1,6
Skæresporbredde	mm	5
Mindste kurveradius	mm	40
Vægt iht. EPTA-Procedure 01:2014	kg	1,8
Beskyttelsesklasse		<input type="checkbox"/> / II

A) gælder for stålplader op til 400 N/mm²
Angivelserne gælder for en nominel spænding [U] på 230 V. Ved afvigende spændinger og i landespecifikke udførelser kan disse angivelser variere.

Støj/vibrationsinformation

Støjemissionsværdier fundet iht. **EN 62841-2-8**.

El-værktøjets A-vægtede støjniveau er typisk: Lydtrykniveau **90 dB(A)**; lydeffektniveau **101 dB(A)**. Usikkerhed K=3 dB.

Brug høreværn!

Vibrationer samlet værdi a_h (vektorsum af tre retninger) og usikkerhed K fundet iht. **EN 62841-2-8**:

$$a_h = 6 \text{ m/s}^2, K = 1,5 \text{ m/s}^2.$$

Det svingningsniveau og støjemissionsniveau, der fremgår af anvisningerne, er målt iht. en standardiseret måleværdi og kan anvendes til sammenligning af elværktøj med hinanden. De er også egnet til en foreløbig vurdering af svingnings- og støjemissionen.

Det angivne svingnings- og støjemissionsniveau repræsenterer de væsentlige anvendelser af el-værktøjet. Hvis el-værktøjet dog anvendes til andre formål, med afvigende indsatsværktøj eller utilstrækkelig vedligeholdelse, kan svingnings- og støjemissionsniveauet afvige. Dette kan føre til en betydelig forøgelse af svingnings- og støjemissionen i hele arbejdstidsrummet.

Til en nøjagtig vurdering af svingnings- og støjemissionen bør der også tages højde for de tider, i hvilke værktøjet er slukket eller godt nok kører, men rent faktisk ikke anvendes. Dette kan føre til en betydelig reduktion af svingnings- og støjemissionsniveauet i hele arbejdstidsrummet.

Fastlæg ekstra sikkerhedsforanstaltninger til beskyttelse af brugeren mod svingningers virkning som f.eks.: Vedligehold

delse af el-værktøj og indsatsværktøj, holde hænder varme, organisation af arbejdsforløb.

Brug

Ibrugtagning

- **Kontrollér netspændingen! Strømkildens spænding skal stemme overens med angivelserne på el-værktøjets typeskilt. El-værktøj til 230 V kan også tilsluttes 220 V.**

Tænd/sluk

El-værktøjet **tændes** ved at skubbe tænd/sluk-kontakten **(1)** fremad, så tegnet **I** bliver synligt på kontakten.

Hvis du vil **låse** tænd/sluk-kontakten **(1)**, skal du også trykke på den forreste del af kontakten.

Hvis du vil **slukke** el-værktøjet, skal du slippe tænd/sluk-kontakten **(1)**. Hvis tænd/sluk-kontakten er låst, skal du trykke på den bageste del af kontakten og derefter slippe den.

Skift af snitretning

Hvis du vil skifte snitretning, kan du dreje matriceholderen **(5)** i tre positioner, der hver især er forskudt 90°. En snitretning bagud (hen mod huset) er ikke muligt.

Matriceholderen drejes **(5)** ved at løsne skruen **(2)** så meget, at matriceholderen kan drejes. Drej den 90° til højre eller venstre i forhold til el-værktøjets længdeakse.

Kontrollér, at skruen **(2)** griber ind i boringen på matriceholderen **(5)**. Spænd skruen.

Arbejdsvejledning

- **Træk stikket ud af stikkontakten, før der udføres arbejde på el-værktøjet.**
- **El-værktøjet er ikke egnet til stationær drift.** Det må f.eks. ikke fastspændes i et skruestik eller fastgøres på en arbejdsbænk.
- **Brug sikkerhedshandsker under arbejdet, og vær især opmærksom på netledningen.** Der opstår skarpe kanter på pladerne, som du kan risikere at skære dig på, og som kan beskadige netledningen.
- **Vær forsigtig ved håndtering af skærespåner.** Spånerne har skarpe spidser, som kan føre til kvæstelser.

El-værktøjet skal altid være tændt, når det føres hen til emnet. Hold altid el-værktøjet lodret i forhold til pladens overflade, og sørg for, at det ikke sætter sig fast.

Snittet gennemføres, hver gang stemplet bevæger sig nedad. Før el-værktøjet i snitretningen i et jævnt tempo og med et let skub. En for kraftig fremføring kan forkorte indsatsværktøjernes levetid væsentligt og beskadige el-værktøjet.

El-værktøjet arbejder roligere, når det løftes en smule under skærearbejdet. Hvis stemplet kommer til at sidde i klemme under skærearbejdet, skal du slukke el-værktøjet, smøre stemplet og løsne pladen. Undgå brug af vold, da stempel og matrice ellers beskadiges.

Maks. pladetykkelse, der kan skæres

Den maksimale pladetykkelse d_{\max} , der kan skæres, afhænger af, hvor fast det materiale er, der skal skæres i.

Med el-værktøjet kan der skæres i plader med følgende tykkelse:

Materiale	maks. fasthed (N/mm ²)	d_{\max} (mm)
Stål	400	1,6
	600	1,0
	800	0,7
Aluminium	200	2,0

Smøring/køling af stempel

Stemplets levetid **(6)** forlænges ved at bruge et smøremiddel med god kølefunktion (f. eks. skæreolie).

Påfør et smøremiddelspor på oversiden af pladen langs med den planlagte snitlinje.

Skæring efter markering eller vha. skabelon

Ligesnit er nemmere at lave, hvis el-værktøjet føres langs med en lineal.

Konturer kan skæres ved at føre el-værktøjet langs med en skabelon.

Til snit indefra og ud skal der forbores med en diameter på **21 mm**.

Vedligeholdelse og service

Vedligeholdelse og rengøring

- **Træk stikket ud af stikkontakten, før der udføres arbejde på el-værktøjet.**
- **El-værktøj og el-værktøjets ventilationsåbninger skal altid holdes rene for at sikre et godt og sikkert arbejde.**

Hvis det er nødvendigt at erstatte tilslutningsledningen, skal dette arbejde udføres af **Bosch** eller på et autoriseret serviceværksted for **Bosch** el-værktøj for at undgå farer.

Rengør stempel **(6)** og matrice **(7)**, og smør med olie hver 3. driftstime.

Udskift stempel og matrice i god tid, hvis de er slidte, da kun skarpt værktøj kan sikre et godt skæresultat og skåne el-værktøjet.

Stemplet **(6)** og matricen **(7)** må ikke efterslibes.

Udskiftning af matrice

Skru fingerskruen **(9)** ud af matriceholderen **(5)**. Tag matricen **(7)** ud.

Rengør om nødvendigt matriceholderen **(5)**. Sæt en ny matrice **(7)**, som er smurt godt med olie, i matriceholderen. Kontrollér, at den flade side vender rigtigt.

Skru fingerskruen **(9)** på igen med påsat gummiring **(8)**.

Spænd skruen mod gummiringens modstand (3–4 Nm) ved hjælp af en unbrakonøgle.

Udskiftning af stempel

Løsn skruen (2) til matriceholderen, og træk matriceholderen (5) helt ud af huset.

Skub stemplet (6) sideværts ud af holderen, og træk det nedad og ud.

Sæt et nyt stempel (6), som er smurt godt med olie, i holderens not, og centrér det.

Skub matriceholderen (5) forsigtigt hen over stemplet og tilbage i huset. Drej matriceholderen til en af de tre mulige positioner afhængigt af den ønskede snitretning. Spænd skruen (2) til matriceholderen godt fast.

Kundeservice og anvendelsesrådgivning

Kundeservice besvarer dine spørgsmål vedr. reparation og vedligeholdelse af dit produkt samt reservedele. Eksplosionstegninger og oplysninger om reservedele finder du også på: www.bosch-pt.com

Bosch-anvendelsesrådgivningsteamet hjælper dig gerne, hvis du har spørgsmål til produkter og tilbehørsdele.

Produktets 10-cifrede typenummer (se typeskilt) skal altid angives ved forespørgsler og bestilling af reservedele.

Dansk

Bosch Service Center

Telegrafvej 3

2750 Ballerup

På www.bosch-pt.dk kan der online bestilles reservedele eller oprettes en reparations ordre.

Tlf. Service Center: 44898855

Fax: 44898755

E-Mail: vaerktoej@dk.bosch.com

Bortskaffelse

El-værktøj, tilbehør og emballage skal genbruges på en miljøvenlig måde.



Smid ikke el-værktøj ud sammen med det almindelige husholdningsaffald!

Gælder kun i EU-lande:

Iht. det europæiske direktiv 2012/19/EU om affald af elektrisk og elektronisk udstyr skal kasseret elektrisk udstyr indsamles separat og genbruges iht. gældende miljøforskrifter.

Svensk

Säkerhetsanvisningar

Allmänna säkerhetsanvisningar för elverktyg

⚠ VARNING

Läs alla säkerhetsvarningar, instruktioner och specifikationer

som tillhandahålls med detta elverktyg. Fel som uppstår till följd av att instruktionerna nedan inte följts kan orsaka elstöt, brand och/eller allvarliga personskador.

Förvara alla varningar och anvisningar för framtida bruk.

Begreppet Elverktyg hänför sig till nätdrivna elverktyg (med nätsladd) och till batteridrivna elverktyg (sladdlösa).

Arbetsplats säkerhet

- ▶ **Håll ditt arbetsområde rent och väl upplyst.** Ostädade och mörka areor ökar olycksrisken.
- ▶ **Använd inte elverktyget i explosionsfarliga omgivningar när det t.ex. finns brännbara vätskor, gaser eller damm.** Elverktygen alstrar gnistor som kan antända dammet eller gaserna.
- ▶ **Håll under arbetet med elverktyget barn och obehöriga personer på betryggande avstånd.** Om du störs av obehöriga personer kan du förlora kontrollen över elverktyget.

Elektrisk säkerhet

- ▶ **Elverktygets stickpropp måste passa till vägguttaget. Stickproppen får absolut inte förändras. Använd inte adapterkontakter tillsammans med skyddsjordade elverktyg.** Oförändrade stickproppar och passande vägguttag reducerar risken för elstöt.
- ▶ **Undvik kroppskontakt med jordade ytor som t. ex. rör, värmeelement, spisar och kylskåp.** Det finns en större risk för elstöt om din kropp är jordad.
- ▶ **Skydda elverktyg mot regn och väta.** Tränger vatten in i ett elverktyg ökar risken för elstöt.
- ▶ **Missbruka inte nätsladden. Använd inte nätsladden för att bära eller hänga upp elverktyget och inte heller för att dra stickproppen ur vägguttaget.** Skadade eller tilltrasslade ledningar ökar risken för elstöt.
- ▶ **När du arbetar med ett elverktyg utomhus använd endast förlängningssladdar som är avsedda för utomhusbruk.** Om en lämplig förlängningssladd för utomhusbruk används minskar risken för elstöt.
- ▶ **Använd ett felströmsskydd om det inte är möjligt att undvika att elverktyget används i fuktig miljö.** Felströmsskyddet minskar risken för elstöt.

Personsäkerhet

- ▶ **Var uppmärksam, kontrollera vad du gör och använd elverktyget med förnuft. Använd inte ett elverktyg när du är trött eller om du är påverkad av droger, alkohol eller mediciner.** Under användning av elverktyg kan även en kort ouppmärksamhet leda till allvarliga kroppsskador.
- ▶ **Använd personlig skyddsutrustning. Använd alltid skyddsglasögon.** Användning av personlig skyddsutrustning, som t. ex. dammfiltermask, halkfria säkerhetsskor, skyddshjälm och hörselskydd, som är anpassade för användningsområdet, reducerar risken för kroppsskada.
- ▶ **Undvik oavsiktlig igångsättning. Kontrollera att elverktyget är fränkopplat innan du ansluter stickproppen till vägguttaget och/eller ansluter/tar bort batteriet, tar upp eller bär elverktyget.** Om du bär elverktyget med fingret på strömställaren eller ansluter påkopplat elverktyg till nätströmmen kan olycka uppstå.

- ▶ **Ta bort alla inställningsverktyg och skruvnycklar innan du startar elverktyget.** Ett verktyg eller en nyckel i en roterande komponent kan medföra kroppsskada.
- ▶ **Undvik onormala kroppsställningar. Se till att du alltid står stadigt och håller balansen.** I detta fall kan du lättare kontrollera elverktyget i oväntade situationer.
- ▶ **Bär lämpliga arbetskläder. Bär inte löst hängande kläder eller smycken. Håll håret och kläderna borta från rörliga delar.** Löst hängande kläder, långt hår och smycken kan dras in av roterande delar.
- ▶ **När elverktyg används med dammsugnings- och uppsamlingsutrustning, se till att dessa är rätt monterade och används på korrekt sätt.** Användning av dammsugning minskar de risker damm orsakar.
- ▶ **Låt inte vanan att ofta använda verktygen göra att du blir slarvig och ignorerar verktygets säkerhetsprinciper.** En vårdslös åtgärd kan leda till allvarlig personskada inom bråkdelen av en sekund.

Korrekt användning och hantering av elverktyg

- ▶ **Överbelasta inte elverktyget. Använd rätt elverktyg för det jobb du tänker göra.** Med ett lämpligt elverktyg kan du arbeta bättre och säkrare inom angivet effektområde.
- ▶ **Ett elverktyg med defekt strömställare får inte längre användas.** Ett elverktyg som inte kan kopplas in eller ur är farligt och måste repareras.
- ▶ **Dra stickproppen ur vägguttaget och/eller ta bort batteriet, om det kan tas ut ur elverktyget, innan inställningar utförs, tillbehörskomponenter byts ut eller elverktyget lagras.** Denna skyddsåtgärd förhindrar oavsiktlig inkoppling av elverktyget.
- ▶ **Förvara elverktygen oåtkomliga för barn. Låt elverktyget inte användas av personer som inte är förtrogna med dess användning eller inte läst denna anvisning.** Elverktygen är farliga om de används av oerfarna personer.
- ▶ **Underhåll elverktyg och tillbehör omsorgsfullt. Kontrollera att rörliga komponenter fungerar felfritt och inte kärvar, att komponenter inte brustit eller skadats och kontrollera orsaker som kan leda till att elverktygets funktioner påverkas menligt. Låt skadade delar repareras innan elverktyget tas i bruk.** Många olyckor orsakas av dåligt skötta elverktyg.
- ▶ **Håll skärverktygen skarpa och rena.** Omsorgsfullt skötta skärverktyg med skarpa eggar kommer inte så lätt i kläm och går lättare att styra.
- ▶ **Använd elverktyget, tillbehör, insatsverktyg osv. enligt dessa anvisningar. Ta hänsyn till arbetsvillkoren och arbetsmomenten.** Om elverktyget används på ett sätt som det inte är avsett för kan farliga situationer uppstå.
- ▶ **Håll handtag och greppytorna torra, rena och fria från olja och fett.** Hala handtag och greppytorna ger ingen säker hantering och kontroll över verktyget i oväntade situationer.

Service

- ▶ **Låt endast kvalificerad fackpersonal reparera elverktyget och endast med originalreservdelar.** Detta garanterar att elverktygets säkerhet upprätthålls.

Säkerhetsanvisningar för nibblare

- ▶ **Elverktyget är inte avsett för stationär drift.** Det får t.ex. inte skruvas fast i ett skruvstycke eller fästas i en arbetsbänk.
- ▶ **Använd skyddshandskar vid arbetet och var speciellt uppmärksam på nätkabeln.** Det finns vasst skägg på de skurna plåtarna där du kan skada dig eller nätkabeln.

Produkt- och prestandabeskrivning



Läs igenom alla säkerhetsanvisningar och instruktioner. Fel som uppstår till följd av att säkerhetsinstruktionerna och anvisningarna inte följts kan orsaka elstöt, brand och/eller allvarliga personskador.

Beakta bilden i den främre delen av bruksanvisningen.

Ändamålsenlig användning

Elverktyget är avsett för skärning av plåtar utan materialdeformering och lämplig för raka snitt, urtag och snäva kurvor.

Illustrerade komponenter

Numreringen av komponenterna hänvisar till illustration av elverktyget på grafiksida.

- (1) Strömbrytare
- (2) Skruv för matrishållare
- (3) Handtag (isolerad greppyta)
- (4) O-ring
- (5) Matrishållare
- (6) Stans
- (7) Matris
- (8) Gummiring för räfflad skruv
- (9) Räfflad skruv för matris

Tekniska data

Nibblare	GNA 75-16	
Artikelnummer		3 601 E29 4..
Upptagen märkeffekt	W	750
Utgångseffekt	W	400
Antal slag vid tomgång n_0	min^{-1}	2600
Lastslagtal	min^{-1}	2100
Max. plåttjocklek som ska skäras ^{A)}	mm	1,6
Skärspårbredd	mm	5
Minsta kurvradie	mm	40

Nibblare		GNA 75-16	
Vikt motsvarande EPTA-Procedure 01:2014	kg	1,8	
Skyddsklass		□/	

A) relaterad till stålplåt upp till 400 N/mm²
Uppgifterna gäller för en märkspänning på [U] 230 V. Vid avvikande spänning och för utföranden i vissa länder kan uppgifterna variera.

Buller-/vibrationsdata

Bullernivåvärde beräknat enligt **EN 62841-2-8**.

Den A-klassade bullernivån hos elverktyg ligger typiskt på: bullertrycknivå **90 dB(A)**; bullernivå **101 dB(A)**. Osäkerhet **K = 3 dB**.

Bär hörselskydd!

Totala vibrationsvärden a_h (vektorsumma för tre riktningar) och osäkerhet **K** beräknad enligt **EN 62841-2-8**:

$$a_h = 6 \text{ m/s}^2, K = 1,5 \text{ m/s}^2.$$

Den vibrationsnivå och det bullervärde som anges i dessa anvisningar har uppmätts enligt en mätmetod som normerats och kan användas för att jämföra elverktyg med varandra. Mätmetoden är även lämplig för preliminär bedömning av vibrations- och bullernivån.

Den angivna vibrations- och bullernivån representerar den huvudsakliga användningen av elverktyget. Om däremot elverktyget används för andra ändamål, med andra insatsverktyg eller inte underhålls ordentligt kan vibrations- och bullernivån avvika. Då kan vibrations- och bullernivån under arbetsperioden öka betydligt under hela arbetstiden.

För en exakt bedömning av vibrations- och bullernivån bör även de tider beaktas när elverktyget är avstängt eller är igång, men inte används. Detta reducerar vibrations- och bullerbelastningen för den totala arbetsperioden betydligt. Bestäm extra säkerhetsåtgärder för att skydda operatören mot vibrationernas inverkan t. ex.: underhåll av elverktyget och insatsverktygen, att hålla händerna varma, organisation av arbetsförloppen.

Drift

Driftstart

- **Beakta nätspänningen! Kontrollera att strömkällans spänning överensstämmer med uppgifterna på elverktygets typskylt. Elverktyg märkta med 230 V kan även anslutas till 220 V.**

In- och urkoppling

För att **koppla in** elverktyget, skjut på-/av-strömbrytaren **(1)** framåt så att **I** visas på brytaren.

För att **läsa** strömbrytaren **(1)** trycker du dessutom framtill på brytaren.

För **urkoppling** av elverktyget, släpp strömbrytaren **(1)**. Vid låst strömbrytare tryck ned dess bakre del och släpp upp den.

Byta skärriktning

För att byta skärriktning kan matrishållaren **(5)** vridas i tre positioner med 90° förskjutning. Skärning bakåt (mot motorhuset) är inte möjligt.

För att vrida matrishållaren **(5)**, lossa skruven **(2)** så att vridning blir möjligt. Vrid elverktyget i 90° mot elverktygets längdaxel åt höger eller vänster.

Se till att skruven **(2)** griper in i borrhålet på matrishållaren **(5)**. Dra åt skruven.

Arbetsanvisningar

- **Dra stickproppen ur nätuttaget innan arbeten utförs på elverktyget.**
- **Elverktyget är inte avsett för stationär drift.** Det får t. ex. inte skruvas fast i ett skruvstycke eller fästas i en arbetsbänk.
- **Använd skyddshandskar vid arbetet och var speciellt uppmärksam på nätkabeln.** Det finns vasst skägg på de skurna plåtarna där du kan skada dig eller nätkabeln.
- **Var försiktig vid hantering av skärspånen.** Spånen har skarpa spetsar som kan orsaka personskada.

Elverktyget ska vara i påslaget när det förs mot arbetsstycket. Håll elverktyget lodrätt mot plåtens yta och snedvrid det inte.

Materialet skärs när stansen körs nedåt. För elverktyget jämnt och med lätt tryck i sågriktningen. För kraftig förskjutning minskar insatsverktygets livslängd betydligt och kan skada elverktyget.

Elverktyget arbetar lugnare om det vid skärning lyfts upp en aning. Om stansen vid skärning kommer i kläm ska elverktyget fränkopplas, stansen smörjas och plåten avspännas. Bruka inte våld, risk finns för att stansen och matrisen skadas.

Maximal plåttjocklek

Den maximala plåttjockleken d_{\max} är beroende av materialets hållfasthet.

Med elverktyget kan plåtar upp till nedan angiven tjocklek klippas:

Material	max. hållfasthet (N/mm ²)	d_{\max} (mm)
Stål	400	1,6
	600	1,0
	800	0,7
Aluminium	200	2,0

Smörjning/kylning av stans

För att stansen **(6)** ska kunna användas under en lång tid bör ett smörjmedel med god kylfunktion (t. ex. skärolja) användas.

Smörj plåtens yta längs planerad skärlinje.

Skärning efter rits eller schablon

Raka snitt underlättas om elverktyget styrs längs en linjal.

Konturer kan skäras om elverktyget styrs längs en schablon.

För inre urskärning krävs en förborrning på **21 mm** i diameter.

Underhåll och service

Underhåll och rengöring

- **Dra stickproppen ur nätuttaget innan arbeten utförs på elverktuget.**
- **Håll elverktuget och dess ventilationsöppningar rena för bra och säkert arbete.**

Om nätsladden för bibehållande av verktygets säkerhet måste bytas ut, ska byte ske hos **Bosch** eller en auktoriserad serviceverkstad för **Bosch** elverktyg.

Rengör och olja in stansen (**6**) och matrisen (**7**) var tredje drifttimme.

Byt ut stansen och matrisen i god tid; endast skarpa verktyg ger hög skäreffekt samtidigt som elverktuget skonas.

Stansen (**6**) och matrisen (**7**) får inte efterslipas.

Byte av matris

Skruva ut den räfflade skruven (**9**) ur matrishållaren (**5**). Ta ut matrisen (**7**).

Rengör eventuellt matrishållaren (**5**). Sätt in en ny välsmord matris (**7**) i matrishållaren. Se till att den flata sidan är riktad åt rätt håll.

Skruva fast den räfflade skruven (**9**) med påsatt gummiring (**8**) igen. Dra åt skruven med hjälp av en insexnyckel mot gummiringens motstånd (3–4 Nm).

Byte av stans

Lossa skruven (**2**) och dra matrishållaren (**5**) ur huset. Skjut stansen (**6**) sidlängs ur fästet och dra ut den neråt. Sätt in en ny, välsmord stans (**6**) i spåret på fästet och centrera den.

Skjut matrishållaren (**5**) försiktigt över stansen tillbaka in i huset. Vrid matrishållaren till en av tre möjliga positioner beroende på önskad skärriktning. Dra åt skruven (**2**) på matrishållaren ordentligt.

Kundtjänst och applikationsrådgivning

Kundservicen ger svar på frågor beträffande reparation och underhåll av produkter och reservdelar. Explosionsritningar och informationer om reservdelar hittar du också under:

www.bosch-pt.com

Boschs applikationsrådgivnings-team hjälper dig gärna med frågor om våra produkter och tillbehören till dem.

Ange alltid vid förfrågningar och reservdelsbeställningar det 10-siffriga produktnumret som finns på produktens typskylt.

Svenska

Bosch Service Center

Telegrafvej 3

2750 Ballerup

Danmark

Tel.: (08) 7501820 (inom Sverige)

Fax: (011) 187691

Avfallshantering

Elverktyg, tillbehör och förpackning ska omhändertas på miljövänligt sätt för återvinning.



Släng inte elverktyg bland hushållsavfallet!

Endast för EU-länder:

Enligt det europeiska direktivet 2012/19/EU om förbrukade elektriska och elektroniska apparater och dess omsättning i nationell rätt måste obrukbara elverktyg omhändertas separat och på ett miljövänligt sätt lämnas in för återvinning.

Norsk

Sikkerhetsanvisninger

Generelle sikkerhetsanvisninger for elektroverktøy

⚠ ADVARSEL Les alle sikkerhetsanvisningene, instruksjonene, illustrasjonene og spesifikasjonene som følger med dette elektroverktøyet.

Manglende overholdelse av anvisningene nedenfor kan medføre elektrisk støt, brann og/eller alvorlige personskader.

Ta godt vare på alle advarslene og all informasjonen.

Med begrepet "elektroverktøy" i advarslene menes nettdrevne (med ledning) elektroverktøy eller batteridrevne (uten ledning) elektroverktøy.

Sikkerhet på arbeidsplassen

- **Sørg for at arbeidsplassen til enhver tid er ryddig og har god belysning.** Rot eller dårlig lys innebærer stor fare for uhell.
- **Bruk ikke elektroverktøy i eksplosjonsfarlige omgivelser, for eksempel der det finnes brennbare væsker, gasser eller støv.** Elektroverktøy lager gnister som kan antenne støv eller damp.
- **Hold barn og andre personer unna når et elektroverktøy brukes.** Hvis du blir forstyrret under arbeidet, kan du miste kontrollen over elektroverktøyet.

Elektrisk sikkerhet

- **Støpselet til elektroverktøyet må passe i stikkkontakten. Støpselet må ikke endres på noen måte. Bruk ikke adapterstøpsler sammen med jordede elektroverktøy.** Bruk av støpsler som ikke er forandret på og passende stikkontakter, reduserer risikoen for elektrisk støt.
- **Unngå kroppskontakt med jordede overflater som rør, radiatorer, komfyrer og kjøleskap.** Det er større fare for elektrisk støt hvis kroppen din er jordet.

- ▶ **Elektroverktøy må ikke utsettes for regn eller fuktighet.** Dersom det kommer vann i et elektroverktøy, øker risikoen for elektriske støt.
- ▶ **Ikke bruk ledningen til andre formål enn den er beregnet for. Bruk aldri ledningen til å bære eller trekke elektroverktøyet eller koble det fra strømforsyningen. Hold ledningen unna varme, olje, skarpe kanter eller deler som beveger seg.** Med skadede eller sammenfiltrede ledninger øker risikoen for elektrisk støt.
- ▶ **Når du arbeider utendørs med et elektroverktøy, må du bruke en skjøteledning som er egnet for utendørs bruk.** Når du bruker en skjøteledning som er egnet for utendørs bruk, reduseres risikoen for elektrisk støt.
- ▶ **Hvis det ikke kan unngås å bruke elektroverktøyet i fuktige omgivelser, må du bruke en jordfeilbryter.** Bruk av en jordfeilbryter reduserer risikoen for elektrisk støt.

Personikkerhet

- ▶ **Vær oppmerksom, følg med på det du gjør og utvis sunn fornuft når du arbeider med et elektroverktøy. Ikke bruk elektroverktøy når du er trøtt eller er påvirket av alkohol eller andre rusmidler eller medikamenter.** Et øyeblikks uoppmerksomhet ved bruk av elektroverktøyet kan føre til alvorlige personskader.
- ▶ **Bruk personlig verneutstyr. Bruk alltid øyebeskyttelse.** Bruk av egnet personlig sikkerhetsutstyr som støvmaske, sklisliske arbeidssko, hjelm eller hørselvern reduserer risikoen for skader.
- ▶ **Unngå utilsiktet start. Forviss deg om at elektroverktøyet er slått av før du kobler det til strømkilden og/eller batteriet, løfter det opp eller bærer det.** Hvis du holder fingeren på bryteren når du bærer elektroverktøyet eller kobler elektroverktøyet til strømmen i innkoblet tilstand, kan dette føre til uhell.
- ▶ **Fjern innstillingsverktøy eller skrunøkler før du slår på elektroverktøyet.** Et verktøy eller en nøkkel som befinner seg i en roterende verktøydel, kan føre til personskader.
- ▶ **Unngå en unormal kroppsholdning. Sørg for å stå riktig og stødig.** Dermed kan du kontrollere elektroverktøyet bedre i uventede situasjoner.
- ▶ **Bruk egnede klær. Ikke bruk vide klær eller smykker. Hold hår og klær unna deler som beveger seg.** Løstsittende tøy, smykker eller langt hår kan komme inn i deler som beveger seg.
- ▶ **Hvis det kan monteres støvavsugs- og -oppsamlingsinnretninger, må du forvise deg om at disse er tilkoblet og brukes riktig.** Bruk av et støvavsug reduserer fare på grunn av støv.
- ▶ **Selv om du begynner å bli vant til å bruke verktøyet, må du ikke bli uoppmerksom og ignorere sikkerhetsreglene for verktøyet.** En uforsiktig handling kan forårsake alvorlig personskade i løpet av et brøkdels sekund.

Omhyggelig bruk og håndtering av elektroverktøy

- ▶ **Ikke overbelast elektroverktøyet. Bruk et elektroverktøy som er beregnet for arbeidsoppgaven.** Med et passende elektroverktøy arbeider du bedre og sikrere i det angitte effektområdet.
- ▶ **Ikke bruk elektroverktøyet hvis av/på-bryteren er defekt.** Et elektroverktøy som ikke lenger kan slås av eller på, er farlig og må repareres.
- ▶ **Trekk støpselet ut av strømkilden og/eller fjern batteriet (hvis demonterbart) før du utfører innstillinger på elektroverktøyet, skifter tilbehør eller legger bort maskinen.** Disse tiltakene forhindrer en utilsiktet start av elektroverktøyet.
- ▶ **Elektroverktøy som ikke er i bruk, må oppbevares utilgjengelig for barn. Ikke la personer som ikke er fortrolige med elektroverktøyet eller ikke har lest disse anvisningene bruke verktøyet.** Elektroverktøy er farlige når de brukes av uerfarne personer.
- ▶ **Vær nøye med vedlikeholdet av elektroverktøyet og tilbehøret. Kontroller om bevegelige verktøydeler fungerer feilfritt og ikke klemmes fast, og om deler er brukket eller har andre skader som virker inn på elektroverktøyets funksjon. Få reparert elektroverktøyet før det brukes igjen hvis det er skadet.** Dårlig vedlikeholdte elektroverktøy er årsaken til mange uhell.
- ▶ **Hold skjæreverktøyene skarpe og rene.** Godt stelte skjæreverktøy med skarpe skjær setter seg ikke så ofte fast og er lettere å føre.
- ▶ **Bruk elektroverktøy, tilbehør, verktøy osv. i henhold til disse anvisningene. Ta hensyn til arbeidsforholdene og arbeidet som skal utføres.** Bruk av elektroverktøy til andre formål enn de som er angitt, kan føre til farlige situasjoner.
- ▶ **Hold håndtak og gripeflater tørre, rene og uten olje eller fett.** Glatte håndtak og gripeflater hindrer sikker håndtering og styring av verktøyet i uventede situasjoner.

Service

- ▶ **Elektroverktøyet må kun repareres av kvalifiserte fagpersoner og bare med originale reservedeler.** Slik opprettholdes verktøyets sikkerhet.

Sikkerhetsanvisninger for platetyggere

- ▶ **Elektroverktøyet er ikke egnet for stasjonær bruk.** Det må for eksempel ikke spennes fast i en skrustikke eller festes på en arbeidsbenk.
- ▶ **Bruk vernehansker under arbeidet, og vær spesielt oppmerksom på strømkabelen.** Det oppstår skarpe kanter på de skårede platene, som du kan skade deg eller strømkabelen på.

Produktbeskrivelse og ytelsesspesifikasjoner



Les sikkerhetsanvisningene og instruksene.

Hvis ikke sikkerhetsanvisningene og instruksene tas til følge, kan det oppstå elektrisk støt, brann og/eller alvorlige personskader.

Se illustrasjonene i begynnelsen av bruksanvisningen.

Forskriftsmessig bruk

Elektroverktøyet er beregnet til kapping av plater uten deformering av materialet og er egnet for rette snitt, utskjæringer og smale kurver.

Illustrerte komponenter

Nummereringen av de illustrerte komponentene gjelder for bildet av elektroverktøyet på illustrasjonssiden.

- (1) På-/av-bryter
- (2) Skruer for matriseholder
- (3) Håndtak (isolert grepsflate)
- (4) O-ring
- (5) Matriseholder
- (6) Stempel
- (7) Matrise
- (8) Gummiring til fingerskruen
- (9) Fingerskrue for matrise

Tekniske data

Platetygger	GNA 75-16	
Artikkelnummer		3 601 E29 4..
Opptatt effekt	W	750
Avgitt effekt	W	400
Slagfall ved tomgang n_0	min ⁻¹	2600
Slagfall, belastet	min ⁻¹	2100
Maks. tykkelse på plate som skal skjæres ^{A)}	mm	1,6
Skjæresporbredde	mm	5
Minste kurveradius	mm	40
Vekt i samsvar med EPTA-Procedure 01:2014	kg	1,8
Kapslingsgrad		□/II

A) gjelder for stålplater inntil 400 N/mm²

Angivelsene gjelder for merkespenning [U] på 230 V. Ved avvikende spenning og på utførelser for bestemte land kan disse angivelsene variere.

Støy-/vibrasjonsinformasjon

Støyemisjon målt i henhold til **EN 62841-2-8**.

Vanlig A-støynivå for elektroverktøyet: lydtryknivå **90 dB(A)**; lydeffektnivå **101 dB(A)**. Usikkerhet **K = 3 dB**.

Bruk hørselvern!

Vibrasjon totalt $a_{h\text{v}}$ (vektorsum av tre retninger) og usikkerhet **K** målt i henhold til **EN 62841-2-8**:

$$a_{h\text{v}} = 6 \text{ m/s}^2, K = 1,5 \text{ m/s}^2.$$

Vibrasjonsnivået og støyemisjonen som er angitt i disse anvisningene er målt i samsvar med en standardisert målemetode og kan brukes til sammenligning av elektroverktøy. Verdiene egner seg også til en foreløpig estimering av vibrasjonsnivået og støyutslippet.

Angitt vibrasjonsnivå og støyutslipp representerer de hovedsakelige bruksområdene til elektroverktøyet. Men hvis elektroverktøyet brukes til andre formål, med andre innsatsverktøy eller utilstrekkelig vedlikehold, kan vibrasjonsnivået og støyutslippet avvike fra det som er angitt. Dette kan føre til en betydelig økning av vibrasjonsnivået og støyutslippet for hele arbeidstidsrommet.

For en nøyaktig vurdering av vibrasjonsnivået og støyutslippet skal det også tas hensyn til de tidene verktøyet er slått av, eller går, men ikke faktisk er i bruk. Dette kan redusere vibrasjonsnivået og støyutslippet for hele arbeidstidsrommet betraktelig.

Bestem ekstra sikkerhetstiltak til beskyttelse av brukeren mot vibrasjonenes virkning, som for eksempel: Vedlikehold av elektroverktøy og innsatsverktøy, holde hendene varme, organisere arbeidsforløpene.

Bruk

Igangsetting

- **Ta hensyn til strømspenningen! Spenningen til strømkilden må stemme overens med angivelsene på elektroverktøyets typeskilt. Elektroverktøy som er merket med 230 V kan også brukes med 220 V.**

Inn-/utkobling

For å **slå på** elektroverktøyet skyver du på-/av-bryteren (1) forover, slik at **I** vises på bryteren.

For å **låse av/på**-bryteren (1) trykker du i tillegg foran på bryteren.

For å **slå av** elektroverktøyet slipper du av/på-bryteren (1). Ved låst av/på-bryter trykker du først bak på denne og slipper den.

Skifte skjæreretning

For å skifte skjæreretning kan du dreie matriseholderen (5) i tre posisjoner med avstand på 90°. Skjæreretning bakover (mot huset) er ikke mulig.

For å dreie matriseholderen (5) løsner du skruen (2) helt til du kan dreie matriseholderen. Drei den 90° til høyre eller venstre mot elektroverktøyets lengdeakse.

Pass på at skruen (2) griper inn i hullet på matriseholderen (5). Stram skruen.

Arbeidshenvisninger

- **Før alle arbeider på elektroverktøyet utføres må støpselet trekkes ut av stikkkontakten.**

- ▶ **Elektroverktøyet er ikke egnet for stasjonær bruk.** Det må for eksempel ikke spennes fast i en skrustikke eller festes på en arbeidsbenk.
- ▶ **Bruk vernehansker under arbeidet, og vær spesielt oppmerksom på strømkabelen.** Det oppstår skarpe kanter på de skårede platene, som du kan skade deg eller strømkabelen på.
- ▶ **Vær forsiktig med skjærespon.** Spon har skarpe spisser som kan skade deg.

Elektroverktøyet må kun føres inn mot arbeidsstykket i innkoblet tilstand. Hold elektroverktøyet alltid loddrett mot platens overflate og kil det ikke fast.

Skjæringen utføres når stampelet beveger seg nedover. Før elektroverktøyet jevnt med lett trykk forover i skjæreretningen. Hvis du trykker det for hardt forover, reduseres levetiden til innsatsverktøyet betraktelig, og elektroverktøyet kan skades.

Elektroverktøyet arbeider roligere hvis det løftes litt opp ved skjæringen. Hvis stampelet skulle klemme fast ved skjæring, må du koble ut elektroverktøyet, smøre stampelet og slakke platen. Ikke bruk makt, ellers kan stempel og matrise skades.

Max. platetykkelse som skal skjæres

Den maksimale platetykkelsen d_{max} som kan skjæres avhenger av fastheten på materialet som skal bearbejdes. Med elektroverktøyet kan det skjæres plater opp til følgende tykkelse:

Materiale	Maks. fasthet (N/mm ²)	d_{max} (mm)
Stål	400	1,6
	600	1,0
	800	0,7
Aluminium	200	2,0

Smøring/kjøling av stampelet

For å forlenge stampelets (6) levetid bør du bruke et smøremiddel med god kjølefunksjon (f.eks. skjæreolje). Påfør smøremiddel på oversiden av platen langs den planlagte skjærelinjen.

Skjæring etter oppriss eller med mal

Rette snitt er enklere hvis du fører elektroverktøyet langs et linjal.

Konturer kan skjæres ved å føre elektroverktøyet langs et mal.

Til innvendig utskjæring er det nødvendig å forbore med en diameter på **21 mm**.

Service og vedlikehold

Vedlikehold og rengjøring

- ▶ **Før alle arbeider på elektroverktøyet utføres må støpelet trekkes ut av stikkkontakten.**
- ▶ **Hold selve elektroverktøyet og ventilasjonsslissene alltid rene, for å kunne arbeide bra og sikkert.**

Hvis det er nødvendig å skifte ut tilkoblingsledningen, må dette gjøres av **Bosch** eller godkjente **Bosch**-serviceverksteder, slik at det ikke oppstår fare for sikkerheten.

Rengjør stampelet (6) og matrisen (7) hver 3. driftstime. Skift stampelet og matrisen i god tid ved slitasje, for kun skarpe verktøy skjærer bra og skåner elektroverktøyet. Stampelet (6) og matrisen (7) skal ikke etterslipes.

Utskifting av matrisen

Skru fingerskruen (9) ut av matriseholderen (5). Ta ut matrisen (7).

Rengjør eventuelt matriseholderen (5). Sett en ny, godt smurt matrise (7) i matriseholderen. Pass da på retningen til den flate siden.

Stram fingerskruen (9) med påsatt gummiring (8) igjen. Trekk til skruen mot motstanden til gummiringen ved hjelp av en unbrakonøkkel (3–4 Nm).

Utskifting av stampelet

Løsne skruen (2) til matriseholderen, og trekk matriseholderen (5) helt ut av huset.

Skv stampelet (6) ut av festet på siden, og trekk det ned og ut.

Sett et nytt stempel (6) som er godt smurt med olje, i sporet til festet, og sentrer det.

Skv matriseholderen (5) forsiktig tilbake i huset over stampelet. Drei matriseholderen til en av de tre mulige posisjonene avhengig av ønsket skjæreretning. Stram skruen (2) til matriseholderen godt.

Kundeservice og kundeveiledning

Kundeservice hjelper deg ved spørsmål om reparasjon og vedlikehold av produktet ditt og reservedelene. Du finner også sprengskisser og informasjon om reservedeler på www.bosch-pt.com

Boschs kundeveilederteam hjelper deg gjerne hvis du har spørsmål om våre produkter og tilbehør.

Ved alle forespørsler og reservedelsbestillinger må du oppgi det 10-sifrede produktnummeret som er angitt på produktets typeskilt.

Norsk

Robert Bosch AS
Postboks 350
1402 Ski
Tel.: 64 87 89 50
Faks: 64 87 89 55

Deponering

Elektroverktøy, tilbehør og emballasje må leveres inn til miljøvennlig gjenvinning.



Elektroverktøy må ikke kastes i vanlig søppel!

Bare for land i EU:

Jf. det europeiske direktivet 2012/19/EU vedr. gamle elektriske og elektroniske apparater og tilpassingen til nasjonale lover må gammelt elektroverktøy som ikke lenger kan brukes, samles inn og leveres inn til en miljøvennlig resirkulering.

Suomi

Turvallisuusohjeet

Yleiset sähkötyökalujen turvaohjeet

VAROITUS Lue kaikki tämän sähkötyökalun mukana toimitetut varoitukset, ohjeet, kuvat ja tekniset tiedot. Alla mainittujen ohjeiden noudattamisen laiminlyönti saattaa aiheuttaa sähköiskun, tulipalon ja/tai vakavan loukkaantumisen.

Säilytä kaikki turvallisuusohjeet ja muut ohjeet tulevaisuutta varten.

Turvallisuusohjeissa käytetty käsite "sähkötyökalu" käsittää verkkokäyttöisiä sähkötyökaluja (verkkojohdolla) ja akku-käyttöisiä sähkötyökaluja (ilman verkkojohtoa).

Työpaikan turvallisuus

- ▶ **Pidä työskentelyalue puhtaana ja hyvin valaistuna.** Työpaikan epäjärjestys tai valaisemattomat työalueet voivat johtaa tapaturmiin.
- ▶ **Älä työskentele sähkötyökalulla räjähdysalttiissa ympäristössä, jossa on palavaa nestettä, kaasua tai pölyä.** Sähkötyökalu muodostaa kipinöitä, jotka saattavat sytyttää pölyn tai höyryn.
- ▶ **Pidä lapset ja sivulliset loitolla sähkötyökalua käytäessäsi.** Voit menettää laitteen hallinnan, jos suuntaat huomiosi muualle.

Sähköturvallisuus

- ▶ **Sähkötyökalun pistotulpan tulee sopia pistorasiaan. Pistotulppaa ei saa muuttaa millään tavalla. Älä käytä minkäänlaisia pistorasia-adaptoreita maadoitettujen sähkötyökalujen kanssa.** Alkuperäisessä kunnossa olevat pistotulpat ja sopivat pistorasiat vähentävät sähköiskun vaaraa.
- ▶ **Vältä maadoitettujen pintojen, kuten putkien, patteiden, liesien tai jääkaappien koskettamista.** Sähköiskun vaara kasvaa, jos kehosi on maadoitettu.
- ▶ **Älä altista sähkötyökalua sateelle tai kosteudelle.** Vedden pääsy sähkötyökalun sisään kasvattaa sähköiskun riskiä.
- ▶ **Älä käytä verkkojohtoa väärin. Älä käytä johtoa sähkötyökalun kantamiseen, ripustamiseen tai pistotulpan irrottamiseen pistorasiasta vetämällä. Pidä johto loitolla kuumuudesta, öljystä, terävistä reunoista ja liikkuvista osista.** Vahingoituneet tai sotkeutuneet johdot kasvattavat sähköiskun vaaraa.

- ▶ **Käyttäessäsi sähkötyökalua ulkona käytä ainoastaan ulkokäyttöön soveltuvaa jatkojohtoa.** Ulkokäyttöön soveltuvan jatkojohdon käyttö pienentää sähköiskun vaaraa.
- ▶ **Jos sähkötyökalua on pakko käyttää kosteassa ympäristössä, on käytettävä vikavirtasuojajytkintä.** Vikavirtasuojajytkimen käyttö vähentää sähköiskun vaaraa.

Henkilöturvallisuus

- ▶ **Ole valpas, kiinnitä huomiota työskentelyysi ja noudata tervettä järkeä sähkötyökalua käyttäessäsi. Älä käytä mitään sähkötyökalua, jos olet väsynyt tai huumeiden, alkoholin tai lääkkeiden vaikutuksen alaisena.** Hetken tarkkaamattomuus sähkötyökalua käytettäessä saattaa johtaa vakavaan loukkaantumiseen.
- ▶ **Käytä henkilökohtaisia suojavarusteita. Käytä aina suojalaseja.** Henkilökohtaisen suojavarustuksen (esim. pölynaamari, luistamattomat turvajalkineet, suojakypärä tai kuulonsuojaimet kulloisenkin tehtävän mukaan) käyttö vähentää loukkaantumisriskiä.
- ▶ **Estä tahaton käynnistyminen. Varmista, että käynnistyskytkin on kytketty pois päältä ennen kuin yhdistät työkalun sähköverkkoon ja/tai akkuun, otat työkalun käteen tai kannat sitä.** Jos kannat sähkötyökalua sormi käynnistyskytkimellä tai kytket sähkötyökalun pistotulpan pistorasiaan käynnistyskytkimen ollessa käyntiasennossa, altistat itsesi onnettomuuksille.
- ▶ **Poista mahdollinen säätötyökalu tai kiinnitysavain ennen kuin käynnistät sähkötyökalun.** Kiinnitysavain tai säätötyökalu, joka on unohdettu paikalleen sähkötyökalun pyöriivään osaan, saattaa aiheuttaa tapaturman.
- ▶ **Vältä kurkottelua. Huolehdi aina tukevasta seisoma-asennosta ja tasapainosta.** Näin pystyt paremmin hallitsemaan sähkötyökalun odottamattomissa tilanteissa.
- ▶ **Käytä tarkoitukseen soveltuvia vaatteita. Älä käytä löysiä työvaatteita tai koruja. Pidä hiukset ja vaatteet poissa liikkuvien osien ulottuvilta.** Väljät vaatteet, korut ja pitkät hiukset voivat takertua liikkuviin osiin.
- ▶ **Jos laitteissa on pölynpoistoliitäntä, varmista, että se on kytketty oikein ja toimii kunnolla.** Pölynpoistojärjestelmän käyttö vähentää pölyn aiheuttamia vaaroja.
- ▶ **Työskentele keskittyneesti ja noudata aina turvallisuusmääräyksiä.** Hetkellinenkin huolimattomuus voi aiheuttaa vakavia vammoja.

Sähkötyökalun käyttö ja huolto

- ▶ **Älä ylikuormita laitetta. Käytä kyseiseen työhön tarkoitettua sähkötyökalua.** Sopivan tehoisella sähkötyökalulla teet työt paremmin ja turvallisemmin.
- ▶ **Älä käytä sähkötyökalua, jota ei voida käynnistää ja pysäyttää käynnistyskytkimestä.** Sähkötyökalu, jota ei voi enää hallita käynnistyskytkimellä, on vaarallinen ja täytyy korjauttaa.
- ▶ **Irrota pistotulppa pistorasiasta ja/tai irrota akku (jos irrotettava) sähkötyökalusta, ennen kuin suoritat säätöjä, vaihdat tarvikkeita tai viet sähkötyökalun varas-**

toon. Nämä varoimenpiteet estävät sähkötyökalun tahattoman käynnistymisen.

- ▶ **Säilytä sähkötyökalut poissa lasten ulottuvilta, kun niitä ei käytetä. Älä anna sellaisten henkilöiden käyttää sähkötyökalua, joilla ei ole tarvittavaa käyttökoke-musta tai jotka eivät ole lukeneet tätä käyttöohjetta.** Sähkötyökalut ovat vaarallisia, jos niitä käyttävät koke-mattomat henkilöt.
- ▶ **Pidä sähkötyökalut ja tarvikkeet hyvässä kunnossa. Tarkista liikkuvat osat virheellisen kohdistuksen tai jumittumisen varalta. Varmista, ettei sähkötyökalussa ole murtuneita osia tai muita toimintaa häiritseviä vi-koja. Jos havaitset vikoja, korjauta sähkötyökalu en-nen käyttöä.** Monet tapaturmat johtuvat huolle-tuista sähkötyökaluista.
- ▶ **Pidä leikkausterät terävinä ja puhtaina.** Asianmukai-sesti huolletut leikkaustyökalut, joiden leikkausreunat ovat teräviä, eivät jumitu herkästi ja niitä on helpompi hal-lita.
- ▶ **Käytä sähkötyökaluja, tarvikkeita, ruuvauskärkiä jne. näiden ohjeiden, käyttöolosuhteiden ja työtehtävän mukaisesti.** Sähkötyökalun määrästenvastainen käyttö saattaa aiheuttaa vaaratilanteita.
- ▶ **Pidä kahvat ja kädensijat kuivina ja puhtaina (öljytö-minä ja rasvattomina).** Jos kahvat ja kädensijat ovat liukkaita, et pysty yllättävissä tilanteissa ohjaamaan ja hallitsemaan työkalua turvallisesti.

Huolto

- ▶ **Anna ainoastaan koulutettujen ammattihenkilöiden korjata sähkötyökalusi ja hyväksy korjauksiin vain al-kuperäisiä varaosia.** Näin varmistat, että sähkötyökalu säilyy turvallisena.

Nakertajan turvallisuusohjeet

- ▶ **Sähkötyökalu ei sovi kiinteäasenteiseen käyttöön.** Sitä ei saa kiinnittää esimerkiksi ruuvipuristimeen tai työ-penkkiin.
- ▶ **Käytä työkaluasi ja varo verkkojohtoa.** Leikattuun peltilevyyn syntyy teräviä reunoja, jotka voivat aiheuttaa tapaturmia tai vahingoittaa verkkojohtoa.

Tuotteen ja ominaisuuksien kuvaus



Lue kaikki turvallisuus- ja käyttöohjeet. Turvallisuus- ja käyttöohjeiden noudattamatta jät-täminen voi johtaa sähköiskuun, tulipaloon ja/ tai vakavaan loukkaantumiseen.

Huomioi käyttöohjeiden etuosan kuvat.

Määrästenmukainen käyttö

Sähkötyökalu on tarkoitettu peltilevyjen leikkaamiseen (ei ai-heuta materiaalin vääntymistä) ja se soveltuu suoralinjai-seen, aukkojen ja jyrkkien kaarien leikkaamiseen.

Kuvatut osat

Kuvattujen osien numerointi viittaa kuvasivulla olevaan säh-kötyökalun kuvaan.

- (1) Käynnistyskytkin
- (2) Matriisinpitimen ruuvi
- (3) Kahva (eristetty kahvapinta)
- (4) O-rengas
- (5) Matriisinpidin
- (6) Meisti
- (7) Matriisi
- (8) Pyälletyn ruuvien kumirengas
- (9) Matriisin pyälletty ruuvi

Tekniset tiedot

Nakertaja	GNA 75-16	
Tuotenumero	3 601 E29 4..	
Nimellinen ottoteho	W	750
Antoteho	W	400
Tyhjäkäyntikierrosluku n_0	min ⁻¹	2 600
Iskuluku kuormitettuna	min ⁻¹	2 100
Leikattavan peltilevyn maks. paksuus ^{A)}	mm	1,6
Leikkausuran leveys	mm	5
Pienin mahdollinen kaaren säde	mm	40
Paino	kg	1,8
EPTA-Procedure 01:2014 - ohjeiden mukaan		
Suojausluokka		□/II

A) koskee maks. 400 N/mm² teräslevyjä

Tiedot koskevat 230 V:n nimellisjännitettä [U]. Tästä poikkeavien jän-jäntien ja maakohtaisten mallien yhteydessä nämä tiedot voivat vaihdella.

Melu-/tärinä tiedot

Melupäästöarvot on määritetty standardin **EN 62841-2-8** mukaan.

Sähkötyökalun tyypillinen A-painotettu melutaso: äänenpai-netaso **90** dB(A); äänenkehotosa **101** dB(A). Epävarmuus $K = 3$ dB.

Käytä kuulosuojaimia!

Tärinän kokonaisarvot a_n (kolmen suunnan vektorisumma) ja epävarmuus K on määritetty standardin **EN 62841-2-8** mu-kaan:

$a_n = 6$ m/s², $K = 1,5$ m/s².

Näissä käyttöohjeissa ilmoitetut tärinä- ja melupäästötiedot on mitattu standardissa määritetyn mittausmenetelmän mu-kaan ja niitä voi käyttää sähkötyökalujen keskinäiseen vertai-luun. Ne soveltuvat myös tärinä- ja melupäästöjen alustavaan arviointiin.

Ilmoitetut tärinä- ja melupäästöt vastaavat sähkötyökalun pääasiallisia käyttötapoja. Tärinä- ja melupäästöt saattavat

kuitenkin poiketa ilmoitetuista arvoista, jos sähkötyökalua käytetään toisiin töihin, muilla käyttötarvikkeilla tai riittämättömästi huollettuna. Tämä saattaa suurentaa koko työskentelyajan tärinä- ja melupäästöjä huomattavasti.

Tärinä- ja melupäästöjen tarkaksi arvioimiseksi on huomioitava myös ne ajat, jolloin laite on sammutettuna tai tyhjäkäynnillä. Tämä voi vähentää huomattavasti koko työskentelyajan tärinä- ja melupäästöjä.

Määrittele tarvittavat lisävarotoimenpiteet käyttäjän suojelemiseksi tärinän aiheuttamilta haitoilta (esimerkiksi sähkötyökalujen ja käyttötarvikkeiden huolto, käsien pitäminen lämpiminä ja työprosessien organisointi).

Käyttö

Käyttöönotto

- **Huomioi verkkojännite! Virtalähteen jännitteen tulee vastata sähkötyökalun laitekilvessä olevia tietoja. 230 V-tunnuksella merkityjä sähkötyökaluja voi käyttää myös 220 V verkoissa.**

Käynnistys ja pysäytys

Käynnistä sähkötyökalu työntämällä käynnistyskytkintä (1) eteenpäin I-asentoon.

Lukitse käynnistyskytkin (1) painamalla lisäksi kytkimen etuosaa.

Sammuta sähkötyökalu vapauttamalla käynnistyskytkin (1). Jos käynnistyskytkin on lukittu, paina kytkimen takaosaa ja vapautta sen jälkeen kytkin.

Leikkaussuunnan vaihtaminen

Kun haluat vaihtaa leikkaussuuntaa, voit kääntää matriisinpitimen (5) kolmeen eri asentoon 90 asteen portain. Leikkaaminen taaksepäin (rungon suuntaan) ei ole mahdollista.

Kun haluat kääntää matriisinpidintä (5), löysää ruuvia (2), kunnes matriisinpidintä voi kääntää. Käännä sitä 90 astetta oikealle tai vasemmalle sähkötyökalun pitkittäisakseliin nähden.

Varmista, että ruuvi (2) kiinnittyy matriisinpitimen (5) reikään. Kiristä ruuvi.

Työskentelyohjeita

- **Irrota pistotulppa pistorasiasta ennen kaikkia sähkötyökaluun kohdistuvia töitä.**
- **Sähkötyökalu ei sovi kiinteäasentaiseen käyttöön.** Sitä ei saa kiinnittää esimerkiksi ruuvipuristimeen tai työpenkkiin.
- **Käytä työkaluasi ja varo verkkojohtoa.** Leikattuun peltilevyyn syntyy teräviä reunoja, jotka voivat aiheuttaa tapaturmia tai vahingoittaa verkkojohtoa.
- **Käsittele lastuja varovasti.** Tapaturmavaara lastujen terävien kärkien takia.

Ohjaa sähkötyökalu työkappaletta vasten vain moottorin käytessä. Pidä sähkötyökalua aina kohtisuorassa asennossa peltilevyn pinnalla äläkä kallista sitä.

Leikkaus tapahtuu meistin liikuessa alaspäin. Ohjaa sähkötyökalua tasaisesti ja kevyesti työntäen leikkaussuuntaan.

Liian suuri etenemisnopeus lyhentää huomattavasti käyttötarvikkeen elinikää ja voi johtaa sähkötyökalun vaurioitumiseen.

Sähkötyökalu leikkaa kevyemmin, kun kohotat sitä hieman leikkaamisen aikana. Jos meisti jumittuu leikkauksen aikana, sammuta sähkötyökalu, voitele meisti ja vapautta peltilevyn kuormitus. Älä käytä liiallista voimaa, jotta meisti ja matriisi eivät vaurioitu.

Leikkattavan peltilevyn suurin paksuus

Leikkattavan peltilevyn suurin paksuus d_{max} riippuu työstettävän materiaalin lujuudesta.

Sähkötyökalun avulla voit leikata metallilevyjä, joiden enimmäispaksuus on seuraavan taulukon mukainen:

Materiaali	maks. lujuus (N/mm ²)	d_{max} (mm)
Teräs	400	1,6
	600	1,0
	800	0,7
Alumiini	200	2,0

Meistin voitelu/jäähdytys

Meistin (6) käyttöön pidentämiseksi kannattaa käyttää tehokkaasti jäähdyttävää voiteluainetta (esim. leikkausöljy).

Levitä voiteluainetta peltilevyn yläpinnalle leikkauslinjan kohdalle.

Leikkaus piirtoviivaa pitkin tai mallinetta käyttäen

Suoralinjainen leikkaaminen on helpompaa ohjaamalla sähkötyökalua ohjainta pitkin.

Erilaisia muotoja voidaan leikata ohjaamalla sähkötyökalua mallinetta pitkin.

Ennen levyn sisäpuolelta aloitettava leikkausta työkappaleeseen täytyy porata reikä, jonka halkaisija on **21 mm**.

Hoito ja huolto

Huolto ja puhdistus

- **Irrota pistotulppa pistorasiasta ennen kaikkia sähkötyökaluun kohdistuvia töitä.**
- **Pidä sähkötyökalu ja tuuletusaukot puhtaina luotettavan ja turvallisen työskentelyn varmistamiseksi.**

Jos virtajohto täytyy vaihtaa, turvallisuussyistä tämän saa tehdä vain **Bosch** tai valtuutettu **Bosch**-sähkötyökalujen huoltopiste.

Puhdista meisti (6) ja matriisi (7) 3 käyttötunnin välein.

Vaihda kuluneet meistit ja matriisit ajoissa, koska vain terävät käyttötarvikkeet takaavat tehokkaan leikkaamisen ja estävät sähkötyökalun vaurioitumisen.

Meistiä (6) ja matriisia (7) ei saa teroittaa.

Matriisin vaihto

Irrota pyälletty ruuvi (9) matriisinpitimestä (5). Ota matriisi (7) pois.

Puhdista tarvittaessa matriisipidin (5). Asenna uusi, huolellisesti öljytty matriisi (7) matriisipitimeen. Huomioi tasoitetun puolen suuntaus.

Kiinnitä pyälleTTY ruuvi (9) ja siihen asennettu kumirengas (8). Kiristä ruuvi kuusiokoloavaimen avulla kumirengasta vasten (3–4 Nm).

Meistin vaihto

Löysää matriisipitimen ruuvi (2) ja vedä matriisipidin (5) kokonaan ulos rungosta.

Työnnä meisti (6) sivulta ulos kiinnityskohdastaan ja vedä se alakautta irti.

Asenna uusi ja huolellisesti öljytty meisti (6) kiinnitysuriaan ja kohdista se keskelle.

Työnnä matriisipidin (5) varovasti meistin yli takaisin rungon sisään. Käännä matriisipidintä valitsemaasi asentoon (kolme mahdollista asentoa) halutun leikkaussuunnan mukaan. Kiristä matriisipitimen ruuvi (2) huolellisesti.

Asiakaspalvelu ja käyttöneuvonta

Asiakaspalvelu vastaa tuotteesi korjausta ja huoltoa sekä varaosia koskeviin kysymyksiin. Räjätyskuvat ja varaosatiiedot ovat myös verkko-osoitteessa: www.bosch-pt.com

Bosch-käyttöneuvontatiimi vastaa mielellään tuotteita ja tarvikkeita koskeviin kysymyksiin.

Ilmoita kaikissa kyselyissä ja varaosatilauksissa 10-numeroisen tuotenumero, joka on ilmoitettu tuotteen mallikilvessä.

Suomi

Robert Bosch Oy
Bosch-keskushuolto
Pakkalantie 21 A
01510 Vantaa

Voitte tilata varaosat suoraan osoitteesta www.bosch-pt.fi.

Puh.: 0800 98044

Faksi: 010 296 1838

www.bosch-pt.fi

Hävitys

Sähkötyökalu, lisätarvikkeet ja pakkaukset tulee toimittaa ympäristöstävälliseen uusiokäyttöön.



Älä heitä sähkötyökaluja talousjätteisiin!

Koskee vain EU-maita:

Eurooppalaisen käytöstä poistettuja sähkö- ja elektroniikkalaitteita koskevan direktiivin 2012/19/EU ja sitä vastaavan kansallisen lainsäädännön mukaan käyttökelvottomat sähkötyökalut tulee kerätä erikseen ja toimittaa ympäristöstävälliseen uusiokäyttöön.

Ελληνικά

Υποδείξεις ασφαλείας

Γενικές υποδείξεις ασφαλείας για ηλεκτρικά εργαλεία

ΠΡΟΕΙΔΟ-ΠΟΙΗΣΗ

Διαβάστε όλες τις υποδείξεις ασφαλείας, οδηγίες, εικονογραφίες και όλα τα

τεχνικά στοιχεία, που συνοδεύουν αυτό το ηλεκτρικό

εργαλείο. Αμέλειες κατά την τήρηση των ακόλουθων υποδείξεων μπορεί να προκαλέσουν ηλεκτροπληξία, πυρκαγιά και/ή σοβαρούς τραυματισμούς.

Φυλάξτε όλες τις προειδοποιητικές υποδείξεις και οδηγίες για κάθε μελλοντική χρήση.

Ο όρος «ηλεκτρικό εργαλείο» που χρησιμοποιείται στις προειδοποιητικές υποδείξεις αναφέρεται σε ηλεκτρικά εργαλεία που τροφοδοτούνται από το ηλεκτρικό δίκτυο (με ηλεκτρικό καλώδιο) καθώς και σε ηλεκτρικά εργαλεία που τροφοδοτούνται από μπαταρία (χωρίς ηλεκτρικό καλώδιο).

Ασφάλεια στο χώρο εργασίας

- ▶ Διατηρείτε τον χώρο εργασίας καθαρό και καλά φωτισμένο. Ρύπανση ή σκοτεινές περιοχές προκαλούν ατυχήματα.
- ▶ Μην εργάζεσθε με το ηλεκτρικό εργαλείο σε περιβάλλον, όπου υπάρχει κίνδυνος έκρηξης, όπως με την παρουσία εύφλεκτων υγρών, αερίων ή σκόνης. Τα ηλεκτρικά εργαλεία δημιουργούν σπινθηρισμό ο οποίος μπορεί να αναφλέξει τη σκόνη ή τις αναθυμιάσεις.
- ▶ Όταν χρησιμοποιείτε το ηλεκτρικό εργαλείο, κρατάτε μακριά τα παιδιά και άλλα τυχόν παρευρισκόμενα άτομα. Σε περίπτωση απόσπασης της προσοχής σας μπορεί να χάσετε τον έλεγχο του εργαλείου.

Ηλεκτρική ασφάλεια

- ▶ Το φως του ηλεκτρικού εργαλείου πρέπει να ταιριάζει στην πρίζα. Μην τροποποιήσετε το φως με κανέναν τρόπο. Μην χρησιμοποιείτε φως προσαρμογής σε συνδυασμό με γειωμένα ηλεκτρικά εργαλεία. Αμεταποίητα φως και κατάλληλες πρίζες μειώνουν τον κίνδυνο ηλεκτροπληξίας.
- ▶ Αποφεύγετε την επαφή του σώματός σας με γειωμένες επιφάνειες, όπως σωλήνες, θερμαντικά σώματα (καλοριφέρ), κουζίνες ή ψυγεία. Όταν το σώμα σας είναι γειωμένο αυξάνεται ο κίνδυνος ηλεκτροπληξίας.
- ▶ Μην εκθέτετε τα ηλεκτρικά εργαλεία στη βροχή ή στην υγρασία. Η διείσδυση νερού σ' ένα ηλεκτρικό εργαλείο αυξάνει τον κίνδυνο ηλεκτροπληξίας.
- ▶ Μην τραβάτε το καλώδιο. Μην χρησιμοποιείτε το καλώδιο για τη μεταφορά ή το τράβηγμα για την αποσύνδεση του ηλεκτρικού εργαλείου. Κρατάτε το καλώδιο μακριά από θερμότητα, λάδι, κοφτερές ακμές ή κινούμενα εξαρτήματα. Τυχόν χαλασμένα ή περιπλεγμένα ηλεκτρικά καλώδια αυξάνουν τον κίνδυνο ηλεκτροπληξίας.

- ▶ **Όταν εργάζεστε μ' ένα ηλεκτρικό εργαλείο στην ύπαιθρο, χρησιμοποιείτε καλώδιο επέκτασης (μπιζαντέζα) που είναι κατάλληλο και για εξωτερική χρήση.** Η χρήση καλωδίων επιμήκυνσης κατάλληλων για υπαίθριους χώρους ελαττώνει τον κίνδυνο ηλεκτροπληξίας.
- ▶ **Όταν η χρήση του ηλεκτρικού εργαλείου σε υγρό περιβάλλον είναι αναπόφευκτη, τότε χρησιμοποιήστε έναν προστατευτικό διακόπτη διαρροής (διακόπτης FI/RCD).** Η χρήση ενός προστατευτικού διακόπτη διαρροής ελαττώνει τον κίνδυνο ηλεκτροπληξίας.

Ασφάλεια προσώπων

- ▶ **Να είστε σε επαγρύπνηση, δίνετε προσοχή στην εργασία που κάνετε και χρησιμοποιείτε το ηλεκτρικό εργαλείο με περίσκεψη. Μην χρησιμοποιείτε το ηλεκτρικό εργαλείο όταν είστε κουρασμένοι ή υπό την επήρεια ναρκωτικών, οινοπνεύματος ή φαρμάκων.** Μια στιγμή απροσεξία κατά το χειρισμό του ηλεκτρικού εργαλείου μπορεί να οδηγήσει σε σοβαρούς τραυματισμούς.
- ▶ **Χρησιμοποιείτε τον προσωπικό εξοπλισμό προστασίας. Φοράτε πάντα προστατευτικά γυαλιά.** Ο κατάλληλος προστατευτικός εξοπλισμός, όπως μάσκα προστασίας από σκόνη, αντιολισθητικά υποδήματα ασφαλείας, προστατευτικό κράνος ή ατσαπίδες, ανάλογα με τις εκάστοτε συνθήκες, ελαττώνει τον κίνδυνο τραυματισμών.
- ▶ **Αποφεύγετε την αθέλητη εκκίνηση. Βεβαιωθείτε, ότι ο διακόπτης είναι στη θέση Off, πριν συνδέσετε το ηλεκτρικό εργαλείο με την πηγή τροφοδοσίας και/ή την μπαταρία καθώς και πριν το παραλάβετε ή το μεταφέρετε.** Όταν μεταφέρετε τα ηλεκτρικά εργαλεία έχοντας το δάχτυλό σας στο διακόπτη ή όταν συνδέσετε τα ηλεκτρικά εργαλεία με την πηγή ρεύματος όταν αυτά είναι ακόμη στη θέση ON, τότε δημιουργείται κίνδυνος τραυματισμών.
- ▶ **Απομακρύνετε από το ηλεκτρικό εργαλείο τυχόν εξαρτήματα ρύθμισης ή κλειδιά πριν θέσετε το ηλεκτρικό εργαλείο σε λειτουργία.** Ένα εργαλείο ή κλειδί συναρμολογημένο σ' ένα περιστρεφόμενο τμήμα ενός ηλεκτρικού εργαλείου μπορεί να οδηγήσει σε τραυματισμούς.
- ▶ **Προσέχετε πως στέκεστε. Φροντίστε για την ασφαλή στάση του σώματός σας και διατηρείτε πάντοτε την ισορροπία σας.** Έτσι μπορείτε να ελέγξετε καλύτερα το ηλεκτρικό εργαλείο σε περιπτώσεις απροσδόκητων περιστάσεων.
- ▶ **Φοράτε σωστή ενδυμασία. Μην φοράτε φαρδιά ρούχα ή κοσμήματα. Κρατάτε τα μαλλιά και τα ρούχα σας μακριά από τα κινούμενα εξαρτήματα.** Χαλαρή ενδυμασία, κοσμήματα ή μακριά μαλλιά μπορεί να εμπλακούν στα κινούμενα εξαρτήματα.
- ▶ **Όταν υπάρχει η δυνατότητα σύνδεσης διατάξεων αναρρόφησης ή συλλογής σκόνης, βεβαιωθείτε ότι αυτές είναι συνδεδεμένες και ότι χρησιμοποιούνται σωστά.** Η χρήση μιας αναρρόφησης σκόνης μπορεί να ελαττώσει τον κίνδυνο που προκαλείται από τη σκόνη.

- ▶ **Μην εφησυχάζετε σε μια λάθος ασφάλεια και μην αφήσετε τους κανόνες ασφαλείας για τα ηλεκτρικά εργαλεία, ακόμα και όταν μετά από συχνή χρήση είστε εξοικειωμένοι με το εργαλείο.** Ένας απρόσεκτος χειρισμός μπορεί μέσα σε κλάσματα του δευτερολέπτου να οδηγήσει σε σοβαρούς τραυματισμούς.

Χρήση και φροντίδα των ηλεκτρικών εργαλείων

- ▶ **Μην υπερφορτώνετε το ηλεκτρικό εργαλείο. Χρησιμοποιήστε το σωστό ηλεκτρικό εργαλείο για την εφαρμογή σας.** Με το κατάλληλο ηλεκτρικό εργαλείο εργάζεστε καλύτερα και ασφαλέστερα στην αναφερόμενη περιοχή ισχύος.
- ▶ **Μη χρησιμοποιήσετε ποτέ ένα ηλεκτρικό εργαλείο που έχει χαλασμένο διακόπτη On/Off.** Ένα ηλεκτρικό εργαλείο που δεν μπορείτε πλέον να το θέσετε σε λειτουργία και/ή εκτός λειτουργίας είναι επικίνδυνο και πρέπει να επισκευαστεί.
- ▶ **Αποσυνδέστε το φις από την πρίζα και/ή απομακρύνετε μια αποσπώμενη μπαταρία από το ηλεκτρικό εργαλείο, προτού εκτελέσετε ρυθμίσεις, αλλάξετε εξαρτήματα ή προτού φυλάξετε το ηλεκτρικό εργαλείο.** Αυτά τα προληπτικά μέτρα ασφαλείας μειώνουν τον κίνδυνο από τυχόν αθέλητη εκκίνηση του ηλεκτρικού εργαλείου.
- ▶ **Φυλάγετε τα ηλεκτρικά εργαλεία που δε χρησιμοποιούνται μακριά από παιδιά και μην επιτρέψετε τη χρήση του ηλεκτρικού εργαλείου σε άτομα που δεν είναι εξοικειωμένα με το ηλεκτρικό εργαλείο ή τις οδηγίες για τη λειτουργία του ηλεκτρικού εργαλείου.** Τα ηλεκτρικά εργαλεία είναι επικίνδυνα όταν χρησιμοποιούνται από άπειρα πρόσωπα.
- ▶ **Συντηρείτε τα ηλεκτρικά εργαλεία και τα εξάρτημα. Ελέγχετε, αν τα κινούμενα εξαρτήματα είναι σωστά ευθυγραμμισμένα και προσαρμοσμένα ή μήπως έχουν σπάσει τυχόν εξαρτήματα ή οποιαδήποτε άλλη κατάσταση, η οποία επηρεάζει τη λειτουργία του ηλεκτρικού εργαλείου. Σε περίπτωση βλάβης, επισκευάστε το ηλεκτρικό εργαλείο πριν τη χρήση.** Η κακή συντήρηση των ηλεκτρικών εργαλείων αποτελεί αιτία πολλών ατυχημάτων.
- ▶ **Διατηρείτε τα εργαλεία κοπής κοφτερά και καθαρά.** Προσεκτικά συντηρημένα κοπτικά εργαλεία σφηνώνουν δυσκολότερα και οδηγούνται ευκολότερα.
- ▶ **Χρησιμοποιείτε τα ηλεκτρικά εργαλεία τα εξαρτήματα κτλ. σύμφωνα με αυτές τις οδηγίες, λαμβάνοντας υπόψη τις συνθήκες εργασίας και τις εργασίες που πρέπει να εκτελεστούν.** Η χρησιμοποίηση των ηλεκτρικών εργαλείων για εργασίες που δεν προβλέπονται γι' αυτά μπορεί να δημιουργήσει επικίνδυνες καταστάσεις.
- ▶ **Διατηρείτε τις λαβές και τις επιφάνειες λαβής στεγνές, καθαρές και ελεύθερες από λάδι και γράσο.** Οι ολισθηρές λαβές και επιφάνειες λαβής δεν επιτρέπουν κανέναν ασφαλή χειρισμό και έλεγχο του ηλεκτρικού εργαλείου σε τυχόν απόβλεπτες καταστάσεις.

Σέρβις

- ▶ **Δώστε το ηλεκτρικό εργαλείο σας για συντήρηση από εξειδικευμένο προσωπικό, χρησιμοποιώντας μόνο**

γνήσια ανταλλακτικά. Έτσι εξασφαλίζετε τη διατήρηση της ασφάλειας του ηλεκτρικού εργαλείου.

Υποδείξεις ασφαλείας για ζουμπάδες

- ▶ **Το ηλεκτρικό εργαλείο δεν είναι κατάλληλο για λειτουργία ως σταθερό εργαλείο.** Δεν επιτρέπεται π.χ. να σφίχτεί σε μια μέγερη ή να στερεωθεί πάνω σε έναν πάγκο εργασίας.
- ▶ **Φοράτε προστατευτικά γάντια κατά την εργασία και προσέχετε ιδιαίτερα το ηλεκτρικό καλώδιο.** Στις κομμένες λαμαρίνες δημιουργούνται κοφτερά γρέζια, στα οποία μπορείτε να κοπείτε εσείς ή το ηλεκτρικό καλώδιο.

Περιγραφή προϊόντος και ισχύος



Διαβάστε όλες τις υποδείξεις ασφαλείας και τις οδηγίες. Η μη τήρηση των υποδείξεων ασφαλείας και των οδηγιών μπορεί να προκαλέσει ηλεκτροπληξία, πυρκαγιά και/ή σοβαρούς τραυματισμούς.

Προσέξτε παρακαλώ τις εικόνες στο μπροστινό μέρος των οδηγιών λειτουργίας.

Χρήση σύμφωνα με τον προορισμό

Το ηλεκτρικό εργαλείο προορίζεται για την κοπή λαμαρινών χωρίς παραμόρφωση του υλικού και είναι κατάλληλο για ίσιες κοπές, εσωτερικά ανοίγματα και στενές καμπύλες.

Απεικονιζόμενα στοιχεία

Η απαρίθμηση των απεικονιζόμενων στοιχείων αναφέρεται στην απεικόνιση του ηλεκτρικού εργαλείου στη σελίδα γραφικών.

- (1) Διακόπτης On/Off
- (2) Βίδα για το στήριγμα της φωλιάς
- (3) Χειρολαβή (μονωμένες επιφάνειες λαβής)
- (4) Δακτύλιος O
- (5) Στήριγμα φωλιάς
- (6) Έμβολο
- (7) Φωλιά (μήτρα)
- (8) Λαστιχένιο δακτυλίδι της ρικνωτής βίδας
- (9) Ρικνωτή βίδα για φωλιά

Τεχνικά στοιχεία

Ζουμπάς	GNA 75-16	
Κωδικός αριθμός	3 601 E29 4..	
Ονομαστική ισχύς	W	750
Αποδιδόμενη ισχύς	W	400
Αριθμός παλινδρομήσεων χωρίς φορτίο n_0	min^{-1}	2.600
Αριθμός παλινδρομήσεων υπό φορτίο	min^{-1}	2.100
Μέγιστο προς κοπή πάχος λαμαρίνας ⁽¹⁾	mm	1,6

Ζουμπάς	GNA 75-16	
Πλάτος ίχνους κοπής	mm	5
Ελάχιστη ακτίνα καμπυλότητας	mm	40
Βάρος κατά EPTA-Procedure 01:2014	kg	1,8
Βαθμός προστασίας		□/II

A) με βάση χαλυβδόφυλλα έως 400 N/mm²

Τα στοιχεία ισχύος για μια ονομαστική τάση [U] 230 V. Σε περίπτωση που υπάρχουν αποκλινούσες τάσεις και στις ειδικές για κάθε χώρα εκδόσεις αυτά τα στοιχεία μπορεί να διαφέρουν.

Πληροφορίες για θόρυβο και δονήσεις

Τιμές εκπομπής θορύβου υπολογισμένες κατά **EN 62841-2-8**.

Η σταθμισμένη A ηχητική στάθμη του ηλεκτρικού εργαλείου ανέρχεται τυπικά στις ακόλουθες τιμές: Στάθμη ηχητικής πίεσης **90 dB(A)**, στάθμη ηχητικής ισχύος **101 dB(A)**. Ανασφάλεια $K = 3 \text{ dB}$.

Φοράτε προστασία ακοής!

Συνολικές τιμές ταλαντώσεων a_{h} (διανυσματικό άθροισμα τριών κατευθύνσεων) και ανασφάλεια K υπολογισμένες κατά **EN 62841-2-8**:

$a_{\text{h}} = 6 \text{ m/s}^2$, $K = 1,5 \text{ m/s}^2$.

Η στάθμη κραδασμών και η τιμή εκπομπής θορύβου που αναφέρονται σ' αυτές τις οδηγίες έχουν μετρηθεί σύμφωνα με μια τυποποιημένη μέθοδο μέτρησης και μπορούν να χρησιμοποιηθούν στη σύγκριση των διαφόρων ηλεκτρικών εργαλείων. Είναι επίσης κατάλληλες για μια προσωρινή εκτίμηση της εκπομπής κραδασμών και θορύβου.

Η αναφερόμενη στάθμη κραδασμών και τιμή εκπομπής θορύβου αντιπροσωπεύουν τις βασικές χρήσεις του ηλεκτρικού εργαλείου. Σε περίπτωση όμως που το ηλεκτρικό εργαλείο χρησιμοποιηθεί διαφορετικά με μη προτεινόμενα εξαρτήματα ή χωρίς επαρκή συντήρηση, τότε η στάθμη κραδασμών και η τιμή εκπομπής θορύβου αποκλίνουν. Αυτό μπορεί να αυξήσει σημαντικά την εκπομπή κραδασμών και θορύβου κατά τη συνολική διάρκεια του χρόνου εργασίας.

Για την ακριβή εκτίμηση των εκπομπών κραδασμών και θορύβου θα πρέπει να λαμβάνονται επίσης υπόψη και οι χρόνοι κατά τη διάρκεια των οποίων το εργαλείο είναι απενεργοποιημένο ή λειτουργεί, χωρίς όμως στην πραγματικότητα να χρησιμοποιείται. Αυτό μπορεί να μειώσει σημαντικά τις εκπομπές κραδασμών και θορύβου κατά τη συνολική διάρκεια του χρόνου εργασίας.

Γι' αυτό, πριν αρχίσουν οι επιπτώσεις των κραδασμών, πρέπει να καθορίζετε συμπληρωματικά μέτρα ασφαλείας για την προστασία του χειριστή όπως: Συντήρηση του ηλεκτρικού εργαλείου και των εξαρτημάτων που χρησιμοποιείτε, διατήρηση ζεστών των χεριών, οργάνωση της εκτέλεσης των διάφορων εργασιών.

Λειτουργία

Θέση σε λειτουργία

- ▶ **Προσέξτε την τάση δικτύου! Τα στοιχεία της τάσης της πηγής ρεύματος πρέπει να ταυτίζονται με τα αντίστοιχα**

στοιχεία επάνω στην πινακίδα κατασκευαστή του ηλεκτρικού εργαλείου. Ηλεκτρικά εργαλεία με χαρακτηριστική τάση 230 V λειτουργούν και με τάση 220 V.

Ενεργοποίηση/απενεργοποίηση

Για την **ενεργοποίηση** του ηλεκτρικού εργαλείου σπρώξτε τον διακόπτη On/Off **(1)** προς τα εμπρός, έτσι ώστε στον διακόπτη να εμφανίζεται I.

Για την **ασφάλιση** του διακόπτη On/Off **(1)** πιέστε πρόσθετα μπροστά πάνω στον διακόπτη.

Για την **απενεργοποίηση** του ηλεκτρικού εργαλείου αφήστε τον διακόπτη On/Off **(1)** ελεύθερο. Όταν ο διακόπτης ON/OFF είναι ασφαλισμένος πατήστε το πίσω μέρος του διακόπτη και ακολουθώντας αφήστε τον ελεύθερο.

Αλλαγή της κατεύθυνσης κοπής

Για την αλλαγή της κατεύθυνσης κοπής μπορείτε να στρέψετε το στήριγμα της φωλιάς **(5)** σε τρεις κάθε φορά κατά 90° μεταποτισμένες θέσεις. Η κατεύθυνση κοπής προς τα πίσω (με φορά προς το περιβλήμα) δεν είναι εφικτή.

Για την περιστροφή του στηρίγματος της φωλιάς **(5)** λύστε τη βίδα **(2)** τόσο, ώσπου να μπορείτε να περιστρέψετε το στήριγμα της φωλιάς. Στρέψτε το κατά 90° ως προς τον διαμήκη άξονα του ηλεκτρικού εργαλείου προς τα δεξιά ή προς τα αριστερά.

Προσέξτε, να πιάνει η βίδα **(2)** στην οπή του στηρίγματος της φωλιάς **(5)**. Σφίξτε τη βίδα σταθερά.

Υποδείξεις εργασίας

- ▶ **Βγάξτε το φιο από την πρίζα πριν από οποιαδήποτε εργασία στο ηλεκτρικό εργαλείο.**
- ▶ **Το ηλεκτρικό εργαλείο δεν είναι κατάλληλο για λειτουργία ως σταθερό εργαλείο.** Δεν επιτρέπεται π.χ. να σφίχτεί σε μια μέγερη ή να στερεωθεί πάνω σε έναν πάγκο εργασίας.
- ▶ **Φοράτε προστατευτικά γάντια κατά την εργασία και προσέχετε ιδιαίτερα το ηλεκτρικό καλώδιο.** Στις κομμένες λαμαρίνες δημιουργούνται κοφτερά γρέζια, στα οποία μπορείτε να κοπείτε εσείς ή το ηλεκτρικό καλώδιο.
- ▶ **Προσοχή κατά τη χρήση με τα γρέζια κοπής.** Τα γρέζια έχουν κοφτερές αιχμές και μπορεί να σας τραυματίσουν.

Οδηγείτε το ηλεκτρικό εργαλείο στο υπό καταργασία τεμάχιο μόνο, όταν αυτό βρίσκεται σε λειτουργία. Κρατάτε το ηλεκτρικό εργαλείο πάντοτε κάθετα στην επιφάνεια της λαμαρίνας χωρίς να το γέρνετε.

Η κοπή διεξάγεται όταν το έμβολο κινείται προς τα κάτω. Οδηγείτε το εργαλείο ομοιόμορφα και με ελαφριά προώθηση προς την κατεύθυνση κοπής. Η πολύ ισχυρή προώθηση μειώνει σημαντικά τη διάρκεια ζωής του τοποθετημένου εργαλείου και μπορεί να προξενήσει ζημιά στο ηλεκτρικό εργαλείο.

Το ηλεκτρικό εργαλείο εργάζεται ομαλότερα αν το ανασκώσετε λίγο όταν κόβετε. Σε περίπτωση που κατά την κοπή σφηνώσει το έμβολο, τότε θέστε το ηλεκτρικό εργαλείο εκτός λειτουργίας, λαδώστε ελαφρά το έμβολο και αφαιρέστε την τάση από την λαμαρίνα. Μην ασκήσετε βία γιατί μπορεί να υποστούν βλάβη το έμβολο και η φωλιά.

Μέγιστο πάχος της υπό κοπή λαμαρίνας

Το μέγιστο προς κοπή πάχος λαμαρίνας d_{max} , εξαρτάται από την αντοχή του προς επεξεργασία υλικού.

Με το ηλεκτρικό εργαλείο μπορείτε να κόψετε λαμαρίνες με τα εξής μέγιστα πάχη:

Υλικό	μέγ. αντοχή (N/mm ²)	d_{max} (mm)
Χάλυβας	400	1,6
	600	1,0
	800	0,7
Αλουμίνιο	200	2,0

Λίπανση/Ψύξη του εμβόλου

Για την παράταση της διάρκειας ζωής του εμβόλου **(6)**, πρέπει να χρησιμοποιείτε ένα λιπαντικό με καλή λειτουργία ψύξης (π.χ. λάδι κοπής).

Εφαρμόστε στην επάνω πλευρά της λαμαρίνας κατά μήκος της σχεδιαζόμενης γραμμής κοπής ένα ίχνος λιπαντικού.

Κοπή κατά μήκος ίχνους ή με πατρόν

Οι ίσιες κοπές διεξάγονται ευκολότερα όταν οδηγείτε το ηλεκτρικό εργαλείο κατά μήκος ενός χάρακα.

Η διεξαγωγή περιφερειακών τομών γίνεται με οδήγηση του ηλεκτρικού εργαλείου κατά μήκος ενός πατρόν.

Για εσωτερικά ανοίγματα είναι απαραίτητο ένα προτρύπημα με διάμετρο **21 mm**.

Συντήρηση και σέρβις

Συντήρηση και καθαρισμός

- ▶ **Βγάξτε το φιο από την πρίζα πριν από οποιαδήποτε εργασία στο ηλεκτρικό εργαλείο.**
- ▶ **Να διατηρείτε το ηλεκτρικό εργαλείο και τις σχισμές αερισμού πάντοτε σε καθαρή κατάσταση για να μπορείτε να εργάζεστε καλά και με ασφάλεια.**

Μια τυχόν αναγκαία αντικατάσταση του ηλεκτρικού καλωδίου πρέπει να διεξαχθεί από τη **Bosch** ή από ένα εξουσιοδοτημένο κέντρο σέρβις για ηλεκτρικά εργαλεία της **Bosch**, για να αποφευχθεί έτσι κάθε κίνδυνος της ασφάλειας.

Καθαρίζετε και λαδώνετε το έμβολο **(6)** και τη φωλιά **(7)** κάθε 3 ώρες λειτουργίας.

Σε περίπτωση φθοράς να αλλάζετε έγκαιρα το έμβολο και τη φωλιά, επειδή έτσι τα κοφτερά εξαρτήματα έχουν καλύτερη κοπτική απόδοση και προστατεύουν το ηλεκτρικό εργαλείο.

Το έμβολο **(6)** και η φωλιά **(7)** δεν επιτρέπεται να επανατροχιστούν.

Αλλαγή φωλιάς

Ξεβιδώστε τη ρικνωτή βίδα **(9)** από το στήριγμα της φωλιάς **(5)**. Αφαιρέστε τη φωλιά **(7)**.

Καθαρίστε ενδεχομένως το στήριγμα της φωλιάς **(5)**.

Τοποθετήστε μια νέα, καλά λαδωμένη φωλιά **(7)** στο στήριγμα της φωλιάς. Προσέξτε την κατεύθυνση της πλατιάς πλευράς.

Βιδώστε ξανά τη ρικνωτή βίδα **(9)** με τοποθετημένο λαστικό δακτυλίδι **(8)**. Σφίξτε τη βίδα με τη βοήθεια ενός

κλειδίου εσωτερικού εξαγώνου αντίθετα στην αντίσταση του λαστιχένιου δακτυλιδιού (3–4 Nm).

Αλλαγή εμβόλου

Λύστε τη βίδα (2) του στηρίγματος της φωλιάς και τραβήξτε το στηρίγμα της φωλιάς (5) εντελώς έξω από το περίβλημα.

Σπρώξτε το έμβολο (6) στα πλάγια έξω από την υποδοχή και τραβήξτε το έξω προς τα κάτω.

Τοποθετήστε ένα νέο, καλά λαδωμένο έμβολο (6) στο αλάκι της υποδοχής και ευθυγραμμίστε το έτσι, ώστε να είναι κεντραρισμένο.

Σπρώξτε πίσω το στηρίγμα της φωλιάς (5) προσεκτικά πάνω από τη βίδα ξανά στο περίβλημα. Γυρίστε το στηρίγμα της φωλιάς ανάλογα με την επιθυμητή κατεύθυνση κοπής σε μια από τις τρεις δυνατές θέσεις. Σφίξτε τη βίδα (2) του στηρίγματος της φωλιάς σταθερά.

Εξυπηρέτηση πελατών και συμβουλές εφαρμογής

Η υπηρεσία εξυπηρέτησης πελατών απαντά στις ερωτήσεις σας σχετικά με την επισκευή και τη συντήρηση του προϊόντος σας καθώς και για τα αντίστοιχα ανταλλακτικά. Σχέδια συναρμολόγησης και πληροφορίες για τα ανταλλακτικά θα βρείτε επίσης κάτω από: www.bosch-pt.com

Η ομάδα παροχής συμβουλών της Bosch απαντά ευχαριστως τις ερωτήσεις σας για τα προϊόντα μας και τα εξαρτήματά τους.

Δώστε σε όλες τις ερωτήσεις και παραγγελίες ανταλλακτικών οποσδήποτε το 10ψήφιο κωδικό αριθμό σύμφωνα με την πινακίδα τύπου του προϊόντος.

Ελλάδα

Robert Bosch A.E.
Ερχειάς 37
19400 Κορωπί – Αθήνα
Τηλ.: 210 5701258
Φαξ: 210 5701283
Email: pt@gr.bosch.com
www.bosch.com
www.bosch-pt.gr

Απόσυρση

Τα ηλεκτρικά εργαλεία, τα εξαρτήματα και οι συσκευασίες πρέπει να ανακυκλώνονται με τρόπο φιλικό προς το περιβάλλον.



Μην ρίχνετε τα ηλεκτρικά εργαλεία στα απορρίμματα του σπιτιού σας!

Μόνο για χώρες της ΕΕ:

Σύμφωνα με την Ευρωπαϊκή Οδηγία 2012/19/ΕΕ σχετικά με τις παλιές ηλεκτρικές και ηλεκτρονικές συσκευές και τη μεταφορά της οδηγίας αυτής σε εθνικό δίκαιο δεν είναι πλέον υποχρεωτικό, τα άχρηστα ηλεκτρικά εργαλεία να συλλέγονται ξεχωριστά για να ανακυκλωθούν με τρόπο φιλικό προς το περιβάλλον.

Türkçe

Güvenlik talimatı

Elektrikli el aletleri için genel güvenlik uyarıları

⚠ UYARI

Bu elektrikli el aletle birlikte gelen tüm güvenlik uyarılarını,

talimatları, resim ve açıklamaları okuyun. Aşağıda bulunan talimatlara uyulmaması halinde elektrik çarpmalarına, yangınlara ve/veya ağır yaralanmalara neden olabilir.

Bütün uyarıları ve talimat hükümlerini ileride kullanmak üzere saklayın.

Uyarı ve talimat hükümlerinde kullanılan "elektrikli el aleti" terimi, akım şebekesine bağlı (elektrikli) aletlerle akü ile çalışan aletleri (akülü) kapsamaktadır.

Çalışma yeri güvenliği

- ▶ **Çalıştığınız yeri temiz tutun ve iyi aydınlatın.** Dağınık veya karanlık alanlar kazalara davetiye çıkarır.
- ▶ **Yakınında patlayıcı maddeler, yanıcı sıvı, gaz veya tozların bulunduğu yerlerde elektrikli el aleti ile çalışmayın.** Elektrikli el aletleri, toz veya buharların tutuşmasına neden olabilecek kıvılcımlar çıkarır.
- ▶ **Elektrikli el aleti ile çalışırken çocukları ve etraftaki kişileri uzakta tutun.** Dikkatinizi dağılacak olursa aletin kontrolünü kaybedebilirsiniz.

Elektrik Güvenliği

- ▶ **Elektrikli el aletinin fişi prize uymalıdır. Fişi hiçbir zaman değiştirmeyin. Korumalı (topraklanmış) elektrikli el aletleri ile birlikte adaptör fiş kullanmayın.** Değiştirilmemiş fiş ve uygun priz elektrik çarpma tehlikesini azaltır.
- ▶ **Borular, kalorifer petekleri, ısıtıcılar ve buzdolapları gibi topraklanmış yüzeylerle vücudunuzun temas etmesinden kaçının.** Vücudunuz topraklandığı anda büyük bir elektrik çarpma tehlikesi ortaya çıkar.
- ▶ **Elektrikli el aletlerini yağmur altında veya nemli ortamlarda bırakmayın.** Suyun elektrikli el aleti içine sızması elektrik çarpma tehlikesini artırır.
- ▶ **Kabloya zarar vermeyin. Elektrikli el aletini kablodan tutarak taşımayın, kabloyu kullanarak çekmeyin veya kablodan çekerek fişi çıkarmayın. Kabloyu ateş, yanıcı ve/veya keskin ve hareket eden maddelerden uzak tutun.** Hasarlı veya dolaşmış kablo elektrik çarpma tehlikesini artırır.
- ▶ **Bir elektrikli el aleti ile açık havada çalışırken mutlaka açık havada kullanılmaya uygun uzatma kablosu kullanın.** Açık havada kullanılmaya uygun uzatma kablosunun kullanılması elektrik çarpma tehlikesini azaltır.
- ▶ **Elektrikli el aletinin nemli ortamlarda çalıştırılması şartsa mutlaka kaçak akım koruma rölesi kullanın.** Kaçak akım koruma rölesi şalterinin kullanımı elektrik çarpma tehlikesini azaltır.

Kişilerin Güvenliği

- ▶ **Dikkatli olun, ne yaptığınıza dikkat edin, elektrikli el aleti ile işinizi makul bir tempo ve yöntemle yürütün. Yorgunsanız, kullandığınız hapların, ilaçların veya alkolün etkisinde iseniz elektrikli el aletini kullanmayın.** Elektrikli el aletini kullanırken bir anki dikkatsizlik önemli yaralanmalara neden olabilir.
- ▶ **Daima kişisel koruyucu donanım kullanın. Daima koruyucu gözlük kullanın.** Elektrikli el aletinin türü ve kullanımına uygun olarak; toz maskesi, kaymayan iş ayakkabıları, koruyucu kask veya koruyucu kulaklık gibi koruyucu donanım kullanımı yaralanma tehlikesini azaltır.
- ▶ **Aleti yanlışlıkla çalıştırmaktan kaçının. Güç kaynağına ve/veya aküye bağlamadan, elinize alıp taşımadan önce elektrikli el aletinin kapalı olduğundan emin olun.** Elektrikli el aletini parmağınız şalter üzerinde dururken taşırsanız ve elektrikli el aleti açıkken fişi prize sokarsanız kazalara neden olabilirsiniz.
- ▶ **Elektrikli el aletini çalıştırmadan önce ayar aletlerini veya anahtarları aletten çıkarın.** Elektrikli el aletinin dönen parçaları içinde bulunabilecek bir yardımcı alet yaralanmalara neden olabilir.
- ▶ **Çalışırken vücudunuz anormal durumda olmasın. Çalışırken duruşunuz güvenli olsun ve dengeyi her zaman koruyun.** Bu sayede elektrikli el aletini beklenmedik durumlarda daha iyi kontrol edebilirsiniz.
- ▶ **Uygun iş elbiseleri giyin. Geniş giysiler giymeyin ve takı takmayın. Saçlarınızı ve giysileriniz aletin hareketli parçalarından uzak tutun.** Bol giysiler, uzun saçlar veya takılar aletin hareketli parçaları tarafından tutulabilir.
- ▶ **Toz emme donanımı veya toz tutma tertibatı kullanırken, bunların bağlı olduğundan ve doğru kullanıldığınıdan emin olun.** Toz emme donanımının kullanımı tozdan kaynaklanabilecek tehlikeleri azaltır.
- ▶ **Aletleri sık kullanmanız sebebiyle onlara alışmış olmanız, güvenlik prensiplerine uymazı önlememelidir.** Dikkatsiz bir hareket, bir anda ciddi yaralanmalara yol açabilir.

Elektrikli el aletlerinin kullanımı ve bakımı

- ▶ **Elektrikli el aletini aşırı ölçüde zorlamayın. Yaptığınız işe uygun elektrikli el aletleri kullanın.** Uygun performanslı elektrikli el aleti ile, belirlenen çalışma alanında daha iyi ve güvenli çalışırsınız.
- ▶ **Şalteri bozuk olan elektrikli el aletini kullanmayın.** Açılıp kapanamayan bir elektrikli el aleti tehlikelidir ve onarılmalıdır.
- ▶ **Elektrikli el aletinde bir ayarlama işlemine başlamadan, herhangi bir aksesuarı değiştirirken veya elektrikli el aletini elinizden bırakırken fişi güç kaynağından çekin veya aküyü çıkarın.** Bu önlem, elektrikli el aletinin yanlışlıkla çalışmasını önler.
- ▶ **Kullanım dışı duran elektrikli el aletlerini çocukların ulaşamayacağı bir yerde saklayın. Aleti kullanmayı bilmeyen veya bu kullanım kılavuzunu okumayan kişilerin aletle çalışmasına izin vermeyin.** Deneyimsiz

kişiler tarafından kullanıldığında elektrikli el aletleri tehlikelidir.

- ▶ **Elektrikli el aletinizin ve aksesuarlarınızın bakımını düzenle yapın.** Elektrikli el aletinizin kusursuz olarak çalışmasını engelleyebilecek bir durumun olup olmadığını kontrol edin. Elektrikli el aletini kullanmaya başlamadan önce hasarlı parçaları onartın. Birçok iş kazası elektrikli el aletlerine yeterli bakım yapılmamasından kaynaklanır.
- ▶ **Kesici uçları daima keskin ve temiz tutun.** Özenle bakımı yapılmış keskin kenarlı kesme uçlarının malzeme içinde sıkışma tehlikesi daha azdır ve daha rahat kullanım olanağı sağlarlar.
- ▶ **Elektrikli el aletini, aksesuarı, uçları ve benzerlerini, bu özel tip alet için öngörülen talimata göre kullanın. Bu sırada çalışma koşullarını ve yaptığınız işi dikkate alın.** Elektrikli el aletlerinin kendileri için öngörülen alanın dışında kullanılması tehlikeli durumlara neden olabilir.
- ▶ **Tutamak ve kavrama yüzeylerini kuru, yağsız ve temiz tutun.** Kaygan tutamak ve kavrama yüzeyleri, aletin beklenmeyen durumlarda güvenli şekilde tutulmasını ve kontrol edilmesini engeller.

Servis

- ▶ **Elektrikli el aletinizi sadece yetkili personele ve orijinal yedek parça kullanma koşulu ile onartın.** Bu sayede elektrikli el aletinin güvenliğini sürekli hale getirirsiniz.

Tırnaklı sac kesme makineleri için güvenlik talimatı

- ▶ **Bu elektrikli el aleti sabit kullanıma uygun değildir.** Örneğin bu alet bir mengeneye veya bir tezgaha sabitlenemez.
- ▶ **Çalışırken koruyucu iş eldivenleri kullanın ve özellikle şebeke bağlantı kablosuna dikkat edin.** Kesilen saclarda keskin kenarlar oluşabilir ve bunlar yaralanmalara veya şebeke bağlantı kablosunda hasara neden olabilir.

Ürün ve performans açıklaması



Bütün güvenlik talimatını ve uyarıları okuyun. Güvenlik talimatlarına ve uyarılara uyulmadığı takdirde elektrik çarpmasına, yangına ve/veya ciddi yaralanmalara neden olunabilir.

Lütfen kullanma kılavuzunun ön kısmındaki resimlere dikkat edin.

Usulüne uygun kullanım

Bu elektrikli el aleti; sacların deforme edilmeden düz, içten kesme ve dar kavslı kesme işleri için geliştirilmiştir.

Şekli gösterilen elemanlar

Şekli gösterilen elemanların numaraları grafik sayfasındaki elektrikli el aleti resmindeki numaralarla aynıdır.

- (1) Açma/kapama şalteri
- (2) Matris tutucu vidası
- (3) Tutamak (izolasyonlu tutamak yüzeyi)
- (4) O-ring
- (5) Matris tutucu
- (6) Baskı
- (7) Matris
- (8) Tırtıllı vida lastik halkası
- (9) Matris için tırtıllı vida

Teknik veriler

Tırtıklı sac kesme makinesi	GNA 75-16	
Malzeme numarası	3 601 E29 4..	
Giriş gücü	W	750
Çıkış gücü	W	400
Boştaki strok sayısı n_0	min ⁻¹	2600
Yükteki strok sayısı	min ⁻¹	2100
Kesilebilecek maks. sac kalınlığı ^{A)}	mm	1,6
Kesme izi genişliği	mm	5
En dar kavis yarıçapı	mm	40
Ağırlık EPTA-Procedure 01:2014 uyarınca	kg	1,8
Koruma sınıfı	□/II	

A) Çelik saca bağlı olarak 400 N/mm²'ye kadar Veriler 230 V'luk bir anma gerilimi [U] için geçerlidir. Farklı gerilimlerde ve farklı ülkelere özgü tiplerde bu veriler değişebilir.

Gürültü/Titreşim bilgisi

Gürültü emisyon değerleri **EN 62841-2-8** uyarınca belirlenmektedir.

Elektrikli el aletin A ağırlıklı gürültü seviyesi tipik olarak: Ses basıncı seviyesi **90** dB(A); ses gücü seviyesi **101** dB(A). Tolerans K = **3** dB.

Kulak koruması kullanın!

Toplam titreşim değerleri a_h (üç yönün vektör toplamı) ve tolerans K **EN 62841-2-8** uyarınca belirlenmektedir:

$$a_h = 6 \text{ m/sn}^2, K = 1,5 \text{ m/sn}^2.$$

Bu talimatta belirtilen titreşim seviyesi ve gürültü emisyon değeri standartlaştırılmış ölçme yöntemine göre belirlenmiştir ve elektrikli el aletlerinin birbirleri ile kıyaslanmasında kullanılabilir. Bu değerler aynı zamanda titreşim ve gürültü emisyonunun geçici olarak tahmin edilmesine de uygundur.

Belirtilen titreşim seviyesi ve gürültü emisyon değeri elektrikli el aletin esas kullanımını temsil etmektedir. Ancak elektrikli el aleti farkı uçlar veya yetersiz bakımla kullanılacak

olursa, titreşim seviyesi ve gürültü emisyonu farklılık gösterebilir. Bu da titreşim ve gürültü emisyonunu bütün kullanım süresince önemli ölçüde artırabilir.

Titreşim ve gürültü emisyonunun tam olarak tahmin edilebilmesi için, aletin kapalı olduğu veya açık fakat kullanımda olmadığı sürelerin de dikkate alınması gerekir. Bu, titreşim ve gürültü emisyonunu bütün çalışma süresinde önemli ölçüde düşürebilir.

Titreşimin kullanıcıya bindirdiği yük için önceden ek güvenlik önlemleri alın. Örneğin: Elektrikli el aletinin ve uçların bakımı, ellerin sıcak tutulması, iş aşamalarının organize edilmesi.

İşletim

Çalıştırma

- **Şebeke gerilimine dikkat edin! Akım kaynağının gerilimi elektrikli el aletin tip etiketinde belirtilen gerilimle aynı olmalıdır. 230V ile işaretlenmiş elektrikli el aletleri 220V ile de çalıştırılabilir.**

Açma/kapama

Elektrikli el aletini **açmak** için açma/kapama şalterini **(1)** şalterde **I** görünecek biçimde öne itin.

Açma/kapama şalterini **(1)** **kilitlemek** için ayrıca şalterin ön tarafına basın.

Elektrikli el aletini **kapatmak** için açma/kapama şalterini **(1)** bırakın. Açma/kapama şalteri kilitli ise önce şalterin arka tarafına bastırın sonra şalteri bırakın.

Enerjiden tasarruf etmek için elektrikli el aletini sadece kullandığınızda açın.

Kesme yönünün değiştirilmesi

Kesme yönünün değiştirilmesi için matris tutucusunu **(5)** 90°'lik üç değişik pozisyona çevirebilirsiniz. Kesme yönünün arkaya doğru (gövdeye doğru) ayarlanması mümkün değildir.

Matris tutucuyu **(5)** çevirmek için vidayı **(2)** matris tutucu çevrilebilecek ölçüde gevşetin. Matris tutucuyu elektrikli el aletin uzunlamasına eksenine göre sağa veya sola 90° çevirin.

Vidanın **(2)** matris tutucu **(5)** deliğini kavramasına dikkat edin. Vidayı iyice sıkın.

Çalışırken dikkat edilecek hususlar

- **Elektrikli el aletin kendinde bir çalışma yapmadan önce her defasında fişi prizden çekin.**
- **Bu elektrikli el aleti sabit kullanıma uygun değildir.** Örneğin bu alet bir mendeneye veya bir tezgaha sabitlenemez.
- **Çalışırken koruyucu iş eldivenleri kullanın ve özellikle şebeke bağlantı kablolarına dikkat edin.** Kesilen saclarda keskin kenarlar oluşabilir ve bunlar yaralanmalara veya şebeke bağlantı kablolarında hasara neden olabilir.
- **Keserken ortaya çıkan talaşlara karşı dikkatli olun.** Talaşların sivri uçları vardır, sizi yaralayabilir.

Elektrikli el aletini daima çalışır durumda iş parçasına temas ettirin. Elektrikli el aletini daima sac yüzeyine dik olarak tutun ve açılma yapmayın.

Kesim işlemi baskının ileri doğru hareketiyle sağlanır. Elektrikli el aletini kesme yönünde düzgün biçimde ve hafif bastırma kuvveti ile hareket ettirin. Çok fazla besleme kuvveti kullanılan uçların kullanım ömrünü önemli ölçüde kısaltır ve elektrikli el aletinde hasara neden olabilir.

Kesme sırasında hafifçe kaldırılacak olursa elektrikli el aleti daha sakin çalışır. Kesme sırasında baskı sıkışacak olursa, elektrikli el aletini kapatın, baskıyı yağlayın ve sacdaki gerginliği giderin. Zor kullanmayın, aksi takdirde baskı ve matris hasar görebilir.

Kesilebilecek maksimum sac kalınlığı

Kesilebilir maksimum sac kalınlığı d_{max} işlenen malzemenin dayanıklılığına bağlıdır.

Bu elektrikli el aleti ile aşağıdaki kalınlığa kadar olan saclar kesilebilir:

Malzeme	maks. dayanıklılık (N/mm ²)	d_{max} (mm)
Çelikte	400	1,6
	600	1,0
	800	0,7
Alüminyum	200	2,0

Baskının yağlanması/soğutulması

Baskının (6) kullanım ömrünü uzatmak için soğutma özelliği iyi olan bir yağlama maddesi (ör. kesme yağı) kullanın. Sacın üst yüzeyine, planlanan kesme hattı boyunca yağlama maddesi sürün.

İşarete (markalamaya) göre veya şablonla kesme

Elektrikli el aleti tam bir doğru hareket ettirildiğinde düz kesme işleri daha kolay yapılır.

Kenarlar elektrikli el aletinin bir şablon boyunca hareket ettirilmesi suretiyle kesilebilir.

İçten kesme işlerinde 21 mm çapında bir kılavuz delik gereklidir.

Bakım ve servis

Bakım ve temizlik

- Elektrikli el aletinin kendinde bir çalışma yapmadan önce her defasında fişi prizden çekin.
- İyi ve güvenli çalışabilmek için elektrikli el aletini ve havalandırma aralıklarını temiz tutun.

Bağlantı kablosunun değiştirilmesi gerekli ise, güvenlik nedenlerinden dolayı bu tertibat **Bosch**'den veya **Bosch** elektrikli el aletleri yetkili servisinden temin edilmelidir. Her 3 saatlik çalışmadan sonra baskıyı (6) ve matrisi (7) temizleyin ve yağlayın.

Yıprandıklarında baskı ve matrisi zaman geçirmeden değiştirin, aksi takdirde sadece keskin uçlar iyi kesme performansı sağlar ve elektrikli el aletini korurlar.

Baskı (6) ve matris (7) bilemez.

Matrisin değiştirilmesi

Tırtıllı vidayı (9) matris tutucudan (5) çıkarın. Matrisi (7) çıkarın.

Gerekirse matris tutucuyu (5) temizleyin. Yeni ve iyi yağlanmış bir matrisi (7) matris tutucuya yerleştirin. Düzgün tarafın iyi doğrultulmuş olmasına dikkat edin.

Tırtıllı vidayı (9) lastik halka (8) ile birlikte tekrar takın.

Vidayı bir iç altıgen anahtar yardımıyla lastik halkanın direncine (3-4 Nm) karşı sıkın.

Baskının değiştirilmesi

Matris tutucunun vidasını gevşetin (2) ve matris tutucuyu (5) gövdeden tam olarak çıkarın.

Baskıyı (6) yan taraftan yuvadan itin ve aşağı doğru çekerek çıkarın.

Yeni ve iyi yağlanmış bir baskıyı (6) yuvanın oluğuna yerleştirin ve merkezi olarak doğrultun.

Matris tutucuyu (5) dikkatli bir biçimde baskı üzerinden gövdeye geri itin. İstenen kesim yönüne göre matris tutucuyu olası üç pozisyondan birine çevirin. Matris tutucunun vidasını (2) iyi bir biçimde sıkın.

Müşteri servisi ve uygulama danışmanlığı

Müşteri servisleri ürününüzün onarım ve bakımı ile yedek parçalarına ait sorularınızı yanıtlar. Tehlike işaretlerini ve yedek parçalara ait bilgileri şu sayfada da bulabilirsiniz:

www.bosch-pt.com

Bosch uygulama danışma ekibi ürünlerimiz ve aksesuarları hakkındaki sorularınızda sizlere memnuniyetle yardımcı olur.

Bütün başvuru ve yedek parça siparişlerinizde ürünün tip etiketi üzerindeki 10 haneli malzeme numarasını mutlaka belirtin.

Sadece Türkiye için geçerlidir: Bosch genel olarak yedek parçaları 7 yıl hazır tutar.

Türkçe

Bosch Sanayi ve Ticaret A.Ş.

Elektrikli El Aletleri

Aydınevler Mah. İnönü Cad. No: 20

Küçükyalı Ofis Park A Blok

34854 Maltepe-İstanbul

Tel.: 444 80 10

Fax: +90 216 432 00 82

E-mail: iletisim@bosch.com.tr

www.bosch.com.tr

Bulsan Elektrik

İstanbul Cad. Devrez Sok. İstanbul Çarşısı

No: 48/29 İskitler

Ankara

Tel.: +90 312 3415142

Tel.: +90 312 3410302

Fax: +90 312 3410203

E-mail: bulsanbobinaj@gmail.com

Faz Makine Bobinaj

Cumhuriyet Mah. Sanayi Sitesi Motor

İşleri Bölümü 663 Sk. No:18

Antalya

Tel.: +90 242 3465876

Tel.: +90 242 3462885
 Fax: +90 242 3341980
 E-mail: info@fazmakina.com.tr
 Korföz Elektrik
 Karaağaç Mah. Sümerbank Cad. No:18/2
 Erzincan
 Tel.: +90 446 2230959
 Fax: +90 446 2240132
 E-mail: bilgi@korfezelektrik.com.tr
 Değer İş Bobinaj
 İsmetpaşa Mah. İlk Belediye Başkan Cad. 5/C
 Şahinbey/Gaziantep
 Tel.: +90 342 2316432
 Fax: +90 342 2305871
 E-mail: degerisbobinaj@hotmail.com
 Tek Çözüm Bobinaj
 Küşet San.Sit.A Blok 11Nolu Cd.No:49/A
 Şehitkamil/Gaziantep
 Tel.: +90 342 2351507
 Fax: +90 342 2351508
 E-mail: cozumbobinaj2@hotmail.com
 Günşah Otomotiv
 Beylikdüzü Sanayi Sit. No: 210 Beylikdüzü
 İstanbul
 Tel.: +90 212 8720066
 Fax: +90 212 8724111
 E-mail: gunsaelektrik@ttmail.com
 Aygem
 10021 Sok. No: 11 AOSB Çiğli
 İzmir
 Tel.: +90232 3768074
 Fax: +90 232 3768075
 E-mail: boschservis@aygem.com.tr
 Sezmen Bobinaj
 Ege İş Merkezi 1201/4 Sok. No: 4/B Yenisehir
 İzmir
 Tel.: +90 232 4571465
 Tel.: +90 232 4584480
 Fax: +90 232 4573719
 E-mail: info@sezmenbobinaj.com.tr
 Ankaralı Elektrik
 Eski Sanayi Bölgesi 3. Cad. No: 43 Kocasinan
 Kayseri
 Tel.: +90 352 3364216
 Tel.: +90 352 3206241
 Fax: +90 352 3206242
 E-mail: gunay@ankarali.com.tr
 Asal Bobinaj
 Eski Sanayi Sitesi Barbaros Cad. No: 24/C
 Samsun
 Tel.: +90 362 2289090
 Fax: +90 362 2289090
 E-mail: bpsasalbobinaj@hotmail.com
 Üstündağ Elektrikli Aletler
 Nusretiye Mah. Boyacılar Aralığı No: 9
 Tekirdağ
 Tel.: +90 282 6512884

Fax: +90 282 6521966
 E-mail: info@ustundagsogutma.com
 Marmara Elektrik
 Tersane cd. Zencefil Sok.No:6 Karaköy
 İstanbul
 Tel.: +90 212 2974320
 Fax: +90 212 2507200
 E-mail: info@marmarabps.com
 Bağrıaçıklar Oto Elektrik
 Motorlu Sanayi Çarşısı Doğruer Sk. No:9 Selçuklu
 Konya
 Tel.: +90 332 2354576
 Tel.: +90 332 2331952
 Fax: +90 332 2363492
 E-mail: bagriaciklarotoelektrik@gmail.com
Kırgızistan, Moğolistan, Tacikistan, Türkmenistan, Özbekistan
 TOO "Robert Bosch" Power Tools, Satış Sonrası Servis
 Muratbaev Cad., 180
 050012, Almatı, Kazakistan
 Servis E-posta: service.pt.ka@bosch.com
 Resmi İnternet Sitesi: www.bosch.com, www.bosch-pt.com

Tasfiye

Elektrikli el aleti, aksesuar ve ambalaj malzemesi çevre dostu bir yöntemle tasfiye edilmek üzere tekrar kazanım merkezine gönderilmelidir.



Elektrikli el aletlerini evsel çöplerin içine atmayın!

Sadece AB ülkeleri için:

Eski elektrikli el aletleri ve elektronik aletlere ilişkin 2012/19/EU sayılı Avrupa Birliği yönetmeliği ve bunların tek tek ülkelerin hukuklarına uyarlanması uyarınca, kullanım ömrünü tamamlamış elektrikli el aletleri ayrı ayrı toplanmak ve çevre dostu bir yöntemle tasfiye edilmek üzere yeniden kazanım merkezlerine gönderilmek zorundadır.

Polski

Wskazówki bezpieczeństwa

Ogólne wskazówki bezpieczeństwa dotyczące pracy z elektronarzędziami

OSTRZEŻENIE Należy zapoznać się ze wszystkimi ostrzeżeniami i wskazówkami dotyczącymi bezpieczeństwa użytkownika oraz ilustracjami i danymi technicznymi, dostarczonymi wraz z niniejszym elektronarzędziem. Nieprzestrzeganie poniższych wskazówek może stać się przyczyną porażenia prądem elektrycznym, pożaru i/lub poważnych obrażeń ciała.

Należy zachować wszystkie przepisy i wskazówki bezpieczeństwa dla dalszego zastosowania.

Pojęcie "elektronarzędzie" odnosi się do elektronarzędzi zasilanych energią elektryczną z sieci (z przewodem zasilającym) i do elektronarzędzi zasilanych akumulatorami (bez przewodu zasilającego).

Bezpieczeństwo w miejscu pracy

- ▶ **Miejsce pracy należy utrzymywać w czystości i zapewnić dobre oświetlenie.** Nieporządek i brak właściwego oświetlenia sprzyjają wypadkom.
- ▶ **Elektronarzędzi nie należy używać w środowiskach zagrożonym wybuchem, np. w pobliżu łatwopalnych cieczy, gazów lub pyłów.** Podczas pracy elektronarzędziem wytwarzają się iskry, które mogą spowodować zapłon pyłów lub oparów.
- ▶ **Podczas użytkowania urządzenia należy zwrócić uwagę na to, aby dzieci i inne osoby postronne znajdowały się w bezpiecznej odległości.** Czynniki rozpraszające mogą spowodować utratę panowania nad elektronarzędziem.

Bezpieczeństwo elektryczne

- ▶ **Wtyczki elektronarzędzi muszą pasować do gniazd. Nie wolno w żadnej sytuacji i w żaden sposób modyfikować wtyczek. Podczas pracy elektronarzędziami z uziemieniem ochronnym nie wolno stosować żadnych wtyków adaptacyjnych.** Oryginalne wtyczki i pasujące do nich gniazda sieciowe zmniejszają ryzyko porażenia prądem.
- ▶ **Należy unikać kontaktu z uziemionymi elementami lub zwartymi z masą, takimi jak rury, grzejniki, kuchenki i lodówki.** Uziemienie ciała zwiększa ryzyko porażenia prądem elektrycznym.
- ▶ **Elektronarzędzi nie wolno narażać na kontakt z deszczem ani wilgocią.** Przedostanie się wody do wnętrza obudowy zwiększa ryzyko porażenia prądem elektrycznym.
- ▶ **Nie używać przewodu zasilającego do innych celów. Nie wolno używać przewodu do przenoszenia ani przesuwania elektronarzędzia; nie wolno też wyjmować wtyczki z gniazda, pociągając za przewód. Przewód należy chronić przed wysokimi temperaturami, należy go trzymać z dala od oleju, ostrych krawędzi i ruchomych części urządzenia.** Uszkodzone lub splątane przewody zwiększają ryzyko porażenia prądem elektrycznym.
- ▶ **Używając elektronarzędzia na świeżym powietrzu, należy upewnić się, że przedłużacz jest przeznaczony do pracy na zewnątrz.** Użycie przedłużacza przeznaczonego do pracy na zewnątrz zmniejsza ryzyko porażenia prądem elektrycznym.
- ▶ **Jeżeli nie ma innej możliwości, niż użycie elektronarzędzia w wilgotnym otoczeniu, należy podłączyć je do źródła zasilania wyposażonego w wyłącznik ochronny różnicowoprądowy.** Zastosowanie wyłącznika ochronnego różnicowoprądowego zmniejsza ryzyko porażenia prądem elektrycznym.

Bezpieczeństwo osób

- ▶ **Podczas pracy z elektronarzędziem należy zachować czujność, każdą czynność wykonywać ostrożnie i z rozważą. Nie przystępować do pracy elektronarzędziem w stanie zmęczenia lub będąc pod wpływem narkotyków, alkoholu lub leków.** Chwila nieuwagi podczas pracy może grozić bardzo poważnymi obrażeniami ciała.
- ▶ **Stosować środki ochrony osobistej. Należy zawsze nosić okulary ochronne.** Środki ochrony osobistej, np. maska przeciwpyłowa, antypoślizgowe obuwie, kask ochronny czy ochraniacze na uszy, w określonych warunkach pracy obniżają ryzyko obrażeń ciała.
- ▶ **Należy unikać niezamierzonego uruchomienia narzędzia. Przed podłączeniem elektronarzędzia do źródła zasilania i/lub podłączeniem akumulatora, podniesieniem albo transportem urządzenia, należy upewnić się, że wyłącznik elektronarzędzia znajduje się w pozycji wyłączonej.** Przenoszenie elektronarzędzia z palcem opartym na wyłączniku/wyłączniku lub włożeniu do gniazda sieciowego wtyczki włączonego narzędzia, może stać się przyczyną wypadków.
- ▶ **Przed włączeniem elektronarzędzia należy usunąć wszystkie narzędzia nastawcze i klucze maszynowe.** Narzędzia lub klucze, pozostawione w ruchomych częściach urządzenia, mogą spowodować obrażenia ciała.
- ▶ **Należy unikać nienaturalnych pozycji przy pracy. Należy dbać o stabilną pozycję przy pracy i zachowanie równowagi.** Dzięki temu można będzie łatwiej zapanować nad elektronarzędziem w nieprzewidywanych sytuacjach.
- ▶ **Należy nosić odpowiednią odzież. Nie należy nosić luźnej odzieży ani biżuterii. Włosy i odzież należy trzymać z dala od ruchomych części.** Luźna odzież, biżuteria lub długie włosy mogą zostać pochwycone przez ruchome części.
- ▶ **Jeżeli producent przewidział możliwość podłączenia odkurzacza lub systemu odsysania pyłu, należy upewnić się, że są one podłączone i są prawidłowo stosowane.** Użycie urządzenia odsysającego pył może zmniejszyć zagrożenie zdrowia pyłami.
- ▶ **Nie wolno dopuścić, aby rutyna, nabyta w wyniku częstej pracy elektronarzędziem, zastąpiła ścisłe przestrzeganie zasad bezpieczeństwa.** Brak ostrożności i rozważli podczas obsługi elektronarzędzia może w ułamku spowodować ciężkie obrażenia.

Obsługa i konserwacja elektronarzędzi

- ▶ **Nie należy przeciążać elektronarzędzia. Należy dobrać odpowiednie elektronarzędzie do wykonywanej czynności.** Odpowiednio dobrane elektronarzędzie wykonana pracę lepiej i bezpieczniej, z prędkością, do jakiej jest przystosowane.
- ▶ **Nie należy używać elektronarzędzia z uszkodzonym wyłącznikiem/wyłącznikiem.** Elektronarzędzie, którym nie można sterować z pomocy wyłącznika/wyłącznika, stwarza zagrożenie i musi zostać naprawione.

- ▶ **Przed rozpoczęciem jakichkolwiek prac nastawczych, przed wymianą osprzętu lub przed odłożeniem elektronarzędzia należy wyjąć wtyczkę z gniazda sieciowego i/lub usunąć akumulator.** Ten środek ostrożności ogranicza ryzyko niezamierzonego uruchomienia elektronarzędzia.
- ▶ **Nieużywane elektronarzędzia należy przechowywać w miejscu niedostępnym dla dzieci. Nie należy udostępniać narzędzia osobom, które nie są z nim obeznane lub nie zapoznały się z niniejszą instrukcją.** Elektronarzędzia w rękach nieprzeszkolonego użytkownika są niebezpieczne.
- ▶ **Elektronarzędzia i osprzęt należy utrzymywać w nieagającym stanie technicznym. Należy kontrolować, czy ruchome części urządzenia prawidłowo funkcjonują i nie są zablokowane, czy nie doszło do uszkodzenia niektórych części oraz czy nie występują inne okoliczności, które mogą mieć wpływ na prawidłowe działanie elektronarzędzia. Uszkodzone części należy naprawić przed użyciem elektronarzędzia.** Wiele wypadków spowodowanych jest niewłaściwą konserwacją elektronarzędzi.
- ▶ **Należy stale dbać o czystość narzędzi skrawających i regularnie je ostrzyć.** Starannie konserwowane, ostre narzędzia skrawające rzadziej się blokują i są łatwiejsze w obsłudze.
- ▶ **Elektronarzędzi, osprzętu, narzędzi roboczych itp. należy używać zgodnie z ich instrukcjami oraz uwzględnić warunki i rodzaj wykonywanej pracy.** Wykorzystywanie elektronarzędzi do celów niezgodnych z ich przeznaczeniem jest niebezpieczne.
- ▶ **Uchwyty i powierzchnie chwytowe powinny być zawsze suche, czyste i niezabrudzone olejem ani smarem.** Śliskie uchwyty i powierzchnie chwytowe nie pozwalają na bezpieczne trzymanie narzędzia i kontrolę nad nim w nieoczekiwanych sytuacjach.

Serwis

- ▶ **Prace serwisowe przy elektronarzędziu mogą być wykonywane wyłącznie przez wykwalifikowany personel i przy użyciu oryginalnych części zamiennych.** W ten sposób zagwarantowana jest bezpieczna eksploatacja elektronarzędzia.

Wskazówki dotyczące bezpieczeństwa pracy z rozdzierakami

- ▶ **Elektronarzędzie nie jest przeznaczone do zastosowań stacjonarnych.** Nie wolno go mocować na przykład w imadle ani na stole roboczym.
- ▶ **Podczas pracy należy nosić rękawice ochronne i zwracać szczególną uwagę na przewód sieciowy.** Przy cięciu blachy powstają ostre zadziory, które mogą skaleczyć osobę obsługującą lub uszkodzić przewód.

Opis urządzenia i jego zastosowania



Należy przeczytać wszystkie wskazówki dotyczące bezpieczeństwa i zalecenia. Nieprzestrzeganie wskazówek dotyczących bezpieczeństwa i zaleceń może doprowadzić do porażenia prądem elektrycznym, pożaru i/lub poważnych obrażeń ciała.

Proszę zwrócić uwagę na rysunki zamieszczone na początku instrukcji obsługi.

Użycie zgodne z przeznaczeniem

Elektronarzędzie jest przeznaczone do cięcia blachy bez odkształceń; nadaje się do wykonywania cięć prostoliniowych, wycięć oraz cięć krzywoliniowych o małych promieniach.

Przedstawione graficznie komponenty

Numeracja przedstawionych graficznie komponentów odnosi się do schematu elektronarzędzia na stronach graficznych.

- (1) Włącznik/wyłącznik
- (2) Śruba mocująca uchwyty matrycy
- (3) Rękojeść (powierzchnia izolowana)
- (4) Uszczelka
- (5) Uchwyt matrycy
- (6) Stempel
- (7) Matryca
- (8) Gumowa uszczelka śruby radełkowej
- (9) Śruba radełkowana matrycy

Dane techniczne

Rozdzierak	GNA 75-16	
Numer katalogowy		3 601 E29 4..
Moc nominalna	W	750
Moc wyjściowa	W	400
Prędkość skokowa bez obciążenia n_0	min ⁻¹	2600
Prędkość skokowa pod obciążeniem	min ⁻¹	2100
Maks. grubość ciętej blachy ^{A)}	mm	1,6
Szerokość śladu cięcia	mm	5
Najmniejszy promień skrętu	mm	40
Waga zgodnie z EPTA-Procedure 01:2014	kg	1,8
Klasa ochrony		□/II

A) dotyczy blach stalowych o wytrzymałości do 400 N/mm²

Dane obowiązują dla napięcia znamionowego [U] 230 V. Przy napięciach odbiegających od powyższego i w przypadku specjalnych wersji produktu sprzedawanych w niektórych krajach dane te mogą się różnić.

Informacje o emisji hałasu i drgań

Wartości pomiarowe emisji hałasu zostały określone zgodnie z **EN 62841-2-8**.

Określony wg skali A poziom hałasu emitowanego przez urządzenie wynosi standardowo: poziom ciśnienia akustycznego **90 dB(A)**; poziom mocy akustycznej **101 dB(A)**. Niepewność pomiaru $K = 3 \text{ dB}$.

Stosować środki ochrony słuchu!

Wartości łączne drgań a_{h} (suma wektorowa z trzech kierunków) i niepewność pomiaru K oznaczone zgodnie z **EN 62841-2-8**:

$$a_{\text{h}} = 6 \text{ m/s}^2, K = 1,5 \text{ m/s}^2.$$

Podany w niniejszej instrukcji poziom drgań i poziom emisji hałasu zostały zmierzone zgodnie ze znormalizowaną procedurą pomiarową i mogą zostać użyte do porównywania elektronarzędzi. Można ich także użyć do wstępnej oceny poziomu drgań i poziomu emisji hałasu.

Podany poziom drgań i poziom emisji hałasu jest reprezentatywny dla podstawowych zastosowań elektronarzędzia. Jeżeli elektronarzędzie użyte zostanie do innych zastosowań lub z innymi narzędziami roboczymi, a także jeśli nie będzie właściwie konserwowane, poziom drgań i poziom emisji hałasu mogą różnić się od podanych wartości. Podane powyżej przyczyny mogą spowodować podwyższenie poziomu drgań i poziomu emisji hałasu w czasie pracy.

Aby dokładnie ocenić poziom drgań i poziom emisji hałasu, należy wziąć pod uwagę także okresy, gdy urządzenie jest wyłączone lub gdy jest ono wprawdzie włączone, ale nie jest używane do pracy. Podane powyżej przyczyny mogą spowodować obniżenie poziomu drgań i poziomu emisji hałasu w czasie pracy.

Należy wprowadzić dodatkowe środki bezpieczeństwa, mające na celu ochronę osoby obsługującej przed skutkami ekspozycji na drgania, np.: konserwacja elektronarzędzia i narzędzi roboczych, zapewnienie odpowiedniej temperatury, aby nie dopuścić do wyziębienia rąk, właściwa organizacja czynności wykonywanych podczas pracy.

Praca

Uruchamianie

- ▶ **Należy zwrócić uwagę na napięcie sieciowe! Napięcie źródła prądu musi zgadzać się z danymi na tabliczce znamionowej elektronarzędzia. Elektronarzędzia przeznaczone do pracy pod napięciem 230 V można przyłączać również do sieci 220 V.**

Włączanie/wyłączanie

Aby **włączyć** elektronarzędzie, należy przesunąć włącznik/wyłącznik **(1)** do przodu, tak aby na włączniku widoczny był symbol I.

Aby **zablokować** włącznik/wyłącznik **(1)** należy dodatkowo przesunąć go do przodu.

Aby **wyłączyć** elektronarzędzie należy zwolnić włącznik/wyłącznik **(1)**. Jeżeli włącznik/wyłącznik był uprzednio zablokowany, należy przed zwolnieniem przesunąć go do tyłu.

Zmiana kierunku cięcia

Aby zmienić kierunek cięcia, można ustawić uchwyt matrycy **(5)** w trzech pozycjach, obracając go każdorazowo o 90° .

Cięcie do tyłu (uchwyt skierowany ku obudowie) nie jest możliwe.

Aby obrócić uchwyt matrycy **(5)**, należy odkręcić śrubę **(2)** na tyle, aby można było obrócić uchwyt matrycy. Obrócić go w prawo lub lewo o 90° w stosunku do osi wzdłużnej elektronarzędzia.

Należy zwrócić uwagę na to, aby śruba **(2)** weszła w otwór przy uchwycie matrycy **(5)**. Mocno dokręcić śrubę.

Wskazówki dotyczące pracy

- ▶ **Przed przystąpieniem do jakichkolwiek prac przy elektronarzędziu należy wyjąć wtyczkę z gniazda.**
- ▶ **Elektronarzędzie nie jest przeznaczone do zastosowań stacjonarnych.** Nie wolno go mocować na przykład w imadle ani na stole roboczym.
- ▶ **Podczas pracy należy nosić rękawice ochronne i zwracać szczególną uwagę na przewód sieciowy.** Przy cięciu blachy powstają ostre zadziory, które mogą skaleczyć osobę obsługującą lub uszkodzić przewód.
- ▶ **Należy zachować ostrożność przy obchodzeniu się z opilkami.** Ostre końce opilków mogą skaleczyć osobę obsługującą elektronarzędzie.

Do powierzchni obrabianego materiału należy przykładać włączone elektronarzędzie. Elektronarzędzie należy trzymać zawsze prostopadle do powierzchni blachy; nie należy przechylać elektronarzędzia.

Cięcie ma miejsce podczas ruchu stempla w dół. Elektronarzędzie należy prowadzić z lekkim, równomiernym posuwem przez materiał. Zbyt silny posuw powoduje znaczne zmniejszenie trwałości narzędzi roboczych i może doprowadzić do uszkodzenia elektronarzędzia.

Elektronarzędzie pracuje spokojniej, jeżeli podczas cięcia jest lekko unoszone. W przypadku zablokowania się stempla podczas pracy, elektronarzędzie należy natychmiast wyłączyć, stempel nasmarować i uwolnić blachę. Nie używać siły, ponieważ może to spowodować uszkodzenie stempla lub matrycy.

Maksymalna grubość cięcia

Maksymalna grubość ciętej blachy d_{max} zależy od wytrzymałości obrabianego materiału.

Za pomocą elektronarzędzia można ciąć blachy o następującej maksymalnej grubości:

Materiał	Maks. wytrzymałość (N/mm ²)	d_{max} (mm)
Stal	400	1,6
	600	1,0
	800	0,7
Aluminium	200	2,0

Smarowanie/chłodzenie stempla

Aby przedłużyć trwałość stempla **(6)**, należy stosować środki smarne o silnych właściwościach chłodzących (np. olej do cięcia).

Zewnętrzną powierzchnię blachy pokryć wzdłuż planowanej linii cięcia środkiem smarnym.

Cięcie według obrysu i szablonu

Cięcia prostoliniowe łatwiej jest wykonać, gdy elektronarzędzie jest prowadzone wzdłuż linii.

Kontury należy wycinać, prowadząc elektronarzędzie wzdłuż szablonu.

Przed wykonaniem wycięcia konieczne jest wcześniejsze nawiercenie otworu o średnicy **21 mm**.

Konserwacja i serwis

Konserwacja i czyszczenie

- ▶ **Przed przystąpieniem do jakichkolwiek prac przy elektronarzędziu należy wyjąć wtyczkę z gniazda.**
- ▶ **Utrzymywanie urządzenia i szczelin wentylacyjnych w czystości gwarantuje prawidłową i bezpieczną pracę.**

Jeżeli konieczna okaże się wymiana przewodu przyłączeniowego, należy zlecić ją firmie **Bosch** lub autoryzowanemu serwisowi elektronarzędzi **Bosch**, co pozwoli uniknąć ryzyka zagrożenia bezpieczeństwa.

Stempel (**6**) i matrycę (**7**) należy czyścić i smarować każdorazowo po 3 godzinach pracy elektronarzędzia.

W przypadku zużycia stempla i matrycy należy odpowiednio wcześniej je wymienić, gdyż tylko ostre narzędzia zapewniają dobrą jakość cięcia i zapobiegają uszkodzeniom elektronarzędzia.

Nie wolno ostrzyć stempla (**6**) ani matrycy (**7**).

Wymiana matrycy

Wykręcić śrubę radełkowaną (**9**) z uchwytu matrycy (**5**). Wyjąć matrycę (**7**).

W razie potrzeby wyczyścić uchwyt matrycy (**5**). Włożyć nową, dobrze nasmarowaną matrycę (**7**) w uchwyt matrycy. Należy przy tym zwrócić uwagę na to, aby była ona ustawiona spłaszczoną stroną we właściwym kierunku.

Ponownie dokręcić śrubę radełkowaną (**9**) z nałożoną gumową uszczelką (**8**). Dokręcić śrubę za pomocą klucza sześciokątnego, pokonując opór uszczelki (3–4 Nm).

Wymiana stempla

Odkręcić śrubę (**2**) uchwytu matrycy i całkowicie wyjąć uchwyt matrycy (**5**) z obudowy.

Wysunąć stempel (**6**) z mocowania, pociągając go w bok, i wyjąć go od dołu.

Włożyć nowy, dobrze nasmarowany stempel (**6**) w rowek mocowania i wycentrować go.

Ostrożnie wsunąć uchwyt matrycy (**5**) przez stempel w obudowę. Obrócić uchwyt matrycy, ustawiając go w jednej z trzech możliwych pozycji, odpowiednio dożądanego kierunku cięcia. Mocno dokręcić śrubę (**2**) uchwytu matrycy.

Obsługa klienta oraz doradztwo dotyczące użytkowania

Ze wszystkimi pytaniami, dotyczącymi naprawy i konserwacji nabytego produktu oraz dostępu do części zamiennych, prosimy zwracać się do punktów obsługi klienta. Rysunki techniczne oraz informacje o częściach zamiennych można

znaleźć pod adresem: www.bosch-pt.com

Nasz zespół doradztwa dotyczącego użytkowania odpowie na wszystkie pytania związane z produktami firmy Bosch oraz ich osprzętem.

Przy wszystkich zgłoszeniach oraz zamówieniach części zamiennych konieczne jest podanie 10-cyfrowego numeru katalogowego, znajdującego się na tabliczce znamionowej produktu.

Polska

Robert Bosch Sp. z o.o.

Serwis Elektronarzędzi

Ul. Jutrzenki 102/104

02-230 Warszawa

Na www.serwisbosch.com znajdują Państwo wszystkie szczegółowe informacje dotyczące usług serwisowych online.

Tel.: 22 7154450

Faks: 22 7154440

E-Mail: bsc@pl.bosch.com

www.bosch-pt.pl

Utylizacja odpadów

Elektronarzędzia, osprzęt i opakowanie należy doprowadzić do powtórnego przetworzenia zgodnie z obowiązującymi przepisami ochrony środowiska.



Nie wolno wyrzucać elektronarzędzi razem z odpadami z gospodarstwa domowego!

Tylko dla krajów UE:

Zgodnie z dyrektywą Parlamentu Europejskiego i Rady 2012/19/UE w sprawie zużytego sprzętu elektrycznego i elektronicznego oraz jej transpozycją do prawa krajowego, niezdatne do użytku elektronarzędzia należy zbierać osobno i doprowadzić do ponownego przetworzenia zgodnie z obowiązującymi przepisami ochrony środowiska.

Čeština

Bezpečnostní upozornění

Obecné bezpečnostní pokyny pro elektrické nářadí

⚠ VÝSTRAHA **Prostudujte si všechny bezpečnostní výstrahy, pokyny, ilustrace a specifikace k tomuto elektrickému nářadí.**

Nedodržování všech níže uvedených pokynů může mít za následek úraz elektrickým proudem, požár a/nebo těžké poranění.

Všechna varovná upozornění a pokyny do budoucna uschovejte.

V upozorněních použitý pojem „elektrické nářadí“ se vztahuje na elektrické nářadí napájené ze sítě (se síťovým

kabelem) a na elektrické nářadí napájené akumulátorem (bez síťového kabelu).

Bezpečnost pracoviště

- ▶ **Udržujte pracoviště v čistotě a dobře osvětlené.**
Nepořádek nebo neosvětlené pracoviště mohou vést k úrazům.
- ▶ **S elektrickým nářadím nepracujte v prostředí ohroženém explozí, kde se nacházejí hořlavé kapaliny, plyny nebo prach.** Elektrické nářadí vytváří jiskry, které mohou prach nebo páry zapálit.
- ▶ **Děti a jiné osoby udržujte při použití elektrického nářadí v bezpečné vzdálenosti od pracoviště.** Při rozptýlení můžete ztratit kontrolu nad nářadím.

Elektrická bezpečnost

- ▶ **Zástrčky elektrického nářadí musí lícovat se zásuvkou. Zástrčka nesmí být žádným způsobem upravena. S elektrickým nářadím s ochranným uzemněním nepoužívejte žádné adaptérové zástrčky.** Neupravené zástrčky a odpovídající zásuvky snižují riziko zásahu elektrickým proudem.
- ▶ **Zabraňte kontaktu těla s uzemněnými povrchy, jako jsou např. potrubí, topení, sporáky a chladničky.** Je-li vaše tělo uzemněno, existuje zvýšené riziko zásahu elektrickým proudem.
- ▶ **Chraňte elektrické nářadí před deštěm a vlhkem.** Vniknutí vody do elektrického nářadí zvyšuje nebezpečí zásahu elektrickým proudem.
- ▶ **Dbejte na účel kabelu. Nepoužívejte jej k nošení elektrického nářadí nebo k vytažení zástrčky ze zásuvky. Udržujte kabel v bezpečné vzdálenosti od tepla, oleje, ostrých hran nebo pohyblivých dílů.** Poškozené nebo spletené kabely zvyšují riziko zásahu elektrickým proudem.
- ▶ **Pokud pracujete s elektrickým nářadím venku, použijte pouze takové prodlužovací kabely, které jsou způsobilé i pro kovovní použití.** Použití prodlužovacího kabelu, jež je vhodný pro použití venku, snižuje riziko zásahu elektrickým proudem.
- ▶ **Pokud se nelze vyhnout provozu elektrického nářadí ve vlhkém prostředí, použijte proudový chránič.** Použití proudového chrániče snižuje riziko zásahu elektrickým proudem.

Osobní bezpečnost

- ▶ **Buďte pozorní, dávejte pozor na to, co děláte a přistupujte k práci s elektrickým nářadím rozumně. Nepoužívejte žádné elektrické nářadí, pokud jste unavení nebo pod vlivem drog, alkoholu či léků.** Moment nepozornosti při použití elektrického nářadí může vést k vážným poraněním.
- ▶ **Používejte ochranné osobní pomůcky. Noste ochranné brýle.** Nošení osobních ochranných pomůcek, jako je maska proti prachu, bezpečnostní obuv s protiskluzovou podrážkou, ochranná přilba nebo sluchátka, podle aktuálních podmínek, snižuje riziko poranění.

- ▶ **Zabraňte neúmyslnému uvedení do provozu. Přesvědčte se, že je elektrické nářadí vypnuté, dříve než jej uchopíte, poneseťe či připojíte na zdroj napájení a/nebo akumulátor.** Máte-li při nošení elektrického nářadí prst na spínači, nebo pokud nářadí připojíte ke zdroji napájení zapnuté, může dojít k úrazu.
- ▶ **Než elektrické nářadí zapnete, odstraňte seřizovací nástroje nebo klíče.** Nachází-li se v otáčivém dílu elektrického nářadí nějaký nástroj nebo klíč, může dojít k poranění.
- ▶ **Nepřeenujte své síly. Zajistěte si bezpečný postoj a udržujte vždy rovnováhu.** Tím můžete elektrické nářadí v neočekávaných situacích lépe kontrolovat.
- ▶ **Noste vhodný oděv. Nenoste volný oděv ani šperky. Vlasy a oděv udržujte v bezpečné vzdálenosti od pohyblivých se dílů.** Volný oděv, šperky nebo dlouhé vlasy mohou být zachyceny pohyblivými se díly.
- ▶ **Lze-li namontovat odsávací či zachycující přípravky, přesvědčte se, že jsou připojeny a správně použity.** Odsávání prachu může snížit ohrožení prachem.
- ▶ **Dbejte na to, abyste při častém používání nářadí nebyli méně ostražití a nezapomínali na bezpečnostní zásady.** Nedbalé ovládání může způsobit těžké poranění za zlomek sekundy.

Svědomitě zacházení a používání elektrického nářadí

- ▶ **Elektrické nářadí nepřetěžujte. Pro svou práci použijte k tomu určené elektrické nářadí.** S vhodným elektrickým nářadím budete pracovat v dané oblasti lépe a bezpečněji.
- ▶ **Nepoužívejte elektrické nářadí, jestliže jej nelze spínačem zapnout a vypnout.** Elektrické nářadí, které nelze ovládat spínačem, je nebezpečné a musí se opravit.
- ▶ **Než provedete seřízení elektrického nářadí, výměnu příslušenství nebo nářadí odložíte, vytáhněte zástrčku ze zásuvky a/nebo odstraňte odpojitelny akumulátor.** Toto preventivní opatření zabrání neúmyslnému zapnutí elektrického nářadí.
- ▶ **Uchovávejte nepoužívané elektrické nářadí mimo dosah dětí. Nenechte nářadí používat osoby, které s ním nejsou seznámeny nebo nečetly tyto pokyny.** Elektrické nářadí je nebezpečné, je-li používáno nezkušenými osobami.
- ▶ **Pečujte o elektrické nářadí a příslušenství svědomitě. Zkontrolujte, zda pohyblivé díly nářadí bezvadně fungují a nevzpříčují se, zda díly nejsou zlomené nebo poškozené tak, že by ovlivňovaly funkce elektrického nářadí. Poškozené díly nechte před použitím elektrického nářadí opravit.** Mnoho úrazů má příčinu ve špatně udržovaném elektrickém nářadí.
- ▶ **Řezné nástroje udržujte ostré a čisté.** Pečlivě ošetřované řezné nástroje s ostrými řeznými hranami se méně vzpříčují a dají se snáze vést.
- ▶ **Používejte elektrické nářadí, příslušenství, nástroje apod. podle těchto pokynů. Respektujte přitom pracovní podmínky a prováděnou činnost.** Použití

elektrického nářadí pro jiné než určené použití může vést k nebezpečným situacím.

- **Udržujte rukojeti a úchopové plochy suché, čisté a bez oleje a maziva.** Kluzké rukojeti a úchopové plochy neumožňují bezpečnou manipulaci a ovládání nářadí v neočekávaných situacích.

Servis

- **Nechte své elektrické nářadí opravit pouze kvalifikovaným odborným personálem a pouze s originálními náhradními díly.** Tím bude zajištěno, že bezpečnost elektrického nářadí zůstane zachována.

Bezpečnostní upozornění pro prostřihovače

- **Elektronářadí není vhodné pro stacionární provoz.** Nesmí se např. upínat do svéráku nebo připevňovat na pracovní stůl.
- **Při práci noste ochranné rukavice a dávejte velký pozor na síťový kabel.** U stříhaných plechů vznikají ostré otřepy, o které se můžete poranit nebo poškodit síťový kabel.

Popis výrobku a výkonu



Přečtěte si všechna bezpečnostní upozornění a všechny pokyny. Nedodržování bezpečnostních upozornění a pokynů může mít za následek úraz elektrickým proudem, požár a/nebo těžká poranění.

Řiďte se obrázky v přední části návodu k obsluze.

Použití v souladu s určeným účelem

Elektronářadí je určené ke stříhání plechů bez deformace materiálu a je vhodné pro rovné stříhání, výřezy a úzké oblouky.

Zobrazené součásti

Číslování zobrazených součástí se vztahuje na zobrazení elektronářadí na stránce s obrázky.

- (1) Vypínač
- (2) Šroub držáku matrice
- (3) Rukojeť (izolovaná plocha rukojeti)
- (4) O-kroužek
- (5) Držák matrice
- (6) Razník
- (7) Matrice
- (8) Gumový kroužek šroubu s rýhovanou hlavou
- (9) Šroub s rýhovanou hlavou pro matici

Technické údaje

Prostřihovač	GNA 75-16	
Číslo zboží	3 601 E29 4..	
Jmenovitý příkon	W	750
Výstupní výkon	W	400

Prostřihovač	GNA 75-16	
Počet volnoběžných zdvihů n_0	min^{-1}	2 600
Počet zdvihů při zatížení	min^{-1}	2 100
Max. tloušťka stříhaného plechu ^{A)}	mm	1,6
Čistá šířka stříhu	mm	5
Nejmenší poloměr oblouku	mm	40
Hmotnost podle EPTA-Procedure 01:2014	kg	1,8
Třída ochrany		□/II

A) vztahuje se k ocelovým plechům do 400 N/mm²
Údaje platí pro jmenovité napětí [U] 230 V. U odlišných napětí a u specifických provedení pro příslušné země se mohou tyto údaje lišit.

Informace o hluku a vibracích

Hodnoty hlučnosti zjištěné podle **EN 62841-2-8**.

Hladina hluku elektrického nářadí stanovená za použití váhového filtru A činí typicky: hladina akustického tlaku **90 dB(A)**; hladina akustického výkonu **101 dB(A)**. Nejistota $K = 3$ dB.

Noste chrániče sluchu!

Celkové hodnoty vibrací a_h (součet vektorů tří os) a nejistota K zjištěné podle **EN 62841-2-8**:

$a_h = 6 \text{ m/s}^2$, $K = 1,5 \text{ m/s}^2$.

Úroveň vibrací a úroveň hluku, které jsou uvedené v těchto pokynech, byly změřeny pomocí normované měřicí metody a lze je použít pro vzájemné porovnání elektronářadí. Hodí se i pro předběžný odhad zatížení vibracemi a hlukem.

Uvedená úroveň vibrací a úroveň hluku reprezentuje hlavní použití elektronářadí. Pokud se ovšem bude elektronářadí používat pro jiné práce, s jinými nástroji nebo s nedostatečnou údržbou, může se úroveň hluku a úroveň vibrací lišit. To může zatížení vibracemi a hlukem po celou pracovní dobu zřetelně zvýšit.

Pro přesný odhad zatížení vibracemi a hlukem by měly být zohledněny i doby, kdy je nářadí vypnuté nebo běží, ale ve skutečnosti se nepoužívá. To může zatížení vibracemi a hlukem po celou pracovní dobu výrazně snížit. Stanovte dodatečná bezpečnostní opatření k ochraně obsluhy před účinky vibrací, jako je např. údržba elektronářadí a nástrojů, udržování teplých rukou, organizace pracovních procesů.

Provoz

Uvedení do provozu

- **Dbejte na správné síťové napětí! Napětí zdroje proudu musí souhlasit s údaji na typovém štítku elektronářadí. Elektronářadí označené 230 V smí být provozováno i na 220 V.**

Zapnutí a vypnutí

Pro **zapnutí** elektronářadí posuňte vypínač **(1)** dopředu, až se na něm objeví I.

Pro **zaaretování** vypínače **(1)** ho navíc stiskněte vepředu.

Pro **vypnutí** elektronářadí uvolněte vypínač **(1)**. Pokud je vypínač zaaretovaný, stiskněte ho vzadu a poté ho uvolněte.

Změna směru stříhání

Pro změnu směru stříhání můžete držák matrice **(5)** otočit do tří poloh s odstupem po 90°. Stříhání směrem dozadu (ke krytu) není možný.

Pro otočení držáku matrice **(5)** povolte šroub **(2)** natolik, abyste mohli držák matrice otočit. Otočte ho o 90° vůči podélné ose elektronářadí doprava nebo doleva.

Dbejte na to, aby šroub **(2)** zapadl do otvoru v držáku matrice **(5)**. Šroub utáhněte.

Pracovní pokyny

- ▶ **Před každou prací na elektronářadí vytáhněte zástrčku ze zásuvky.**
- ▶ **Elektronářadí není vhodné pro stacionární provoz.**
Nesmí se např. upínat do svěráku nebo připevňovat na pracovní stůl.
- ▶ **Při práci noste ochranné rukavice a dávejte velký pozor na síťový kabel.** U stříhaných plechů vznikají ostré otřepy, o které se můžete poranit nebo poškodit síťový kabel.
- ▶ **Pozor při manipulaci se šponami.** Špony mají ostré hroty, o které se můžete poranit.

Proti obrobku ved'te pouze zapnuté elektronářadí. Elektronářadí vždy držte kolmo k povrchu plechu a nevzpřičujte jej.

Stříh se provádí během pohybu razníku dolů. Ved'te elektronářadí rovnoměrně a s mírným posuvem ve směru stříhání. Příliš velký posuv výrazně zkracuje životnost nástrojů a může poškodit elektronářadí.

Elektronářadí pracuje klidněji, když se při stříhání lehce nadzdvihne. Pokud by se razník při stříhání zasekl, elektronářadí vypněte, razník namažte a odstraňte prnutí plechu. Nepoužívejte násilí, protože jinak se razník a matrice poškodí.

Maximální tloušťka stříhaných plechů

Maximální tloušťka stříhaných plechů d_{\max} závisí na pevnosti stříhaného materiálu.

S elektronářadím lze stříhat plechy až do následujících tlouštěk:

Materiál	max. pevnost (N/mm ²)	d_{\max} (mm)
ocel	400	1,6
	600	1,0
	800	0,7
hliník	200	2,0

Mazání/chlazení razníku

Pro prodloužení životnosti razníku **(6)** byste měli používat mazivo s dobrou chladicí funkcí (např. řezný olej).

Naneste na horní stranu plechu podél plánované linie stříhání pruh maziva.

Stříhání podle nárysu nebo s šablonou

Přímé stříhání je snadnější, když vedete elektronářadí podél pravítka.

Kontury lze stříhat vedením elektronářadí podél šablony.

Pro vnitřní výřezy je nutný předvrtaný otvor o průměru **21 mm**.

Údržba a servis

Údržba a čištění

- ▶ **Před každou prací na elektronářadí vytáhněte zástrčku ze zásuvky.**
- ▶ **Udržujte elektronářadí a větrací otvory čisté, aby pracovalo dobře a bezpečně.**

Je-li nutná výměna přívodního kabelu, nechte ji provést firmou **Bosch** nebo autorizovaným servisem pro elektronářadí **Bosch**, abyste zabránili ohrožení bezpečnosti. Každé 3 provozní hodiny vyčistěte a naolejujte razník **(6)** a matrici **(7)**.

Razník a matrici při opotřebení včas vyměňte, neboť jen ostré nástroje poskytují dobrý stříhací výkon a šetří elektronářadí.

Razník **(6)** a matrice **(7)** se nesmí ostřit.

Výměna matrice

Vyšroubujte šroub s rýhovanou hlavou **(9)** z držáku matrice **(5)**. Vyměňte matrici **(7)**.

V případě potřeby držák matrice **(5)** vyčistěte. Nasad'te novou, řádně naolejovanou matrici **(7)**. Dbejte přitom na orientaci zploštělé strany.

Šroub s rýhovanou hlavou **(9)** s nasazeným gumovým kroužkem **(8)** opět zašroubujte. Utáhněte šroub pomocí klíče na vnitřní šestihran proti odporu gumového kroužku (3–4 Nm).

Výměna razníku

Povolte šroub **(2)** držáku matrice a vytáhněte držák matrice **(5)** úplně z krytu.

Odsuňte razník **(6)** z upnutí do strany a vytáhněte ho dolů. Do drážky upnutí nasad'te nový, dobře naolejovaný razník **(6)** a vystřed'te ho.

Opatrně zasuňte držák matrice **(5)** přes razník dozadu do krytu. Otočte držák matrice podle požadovaného směru stříhání do jedné ze tří možných poloh. Dostatečně pevně utáhněte šroub **(2)** držáku matrice.

Zákaznická služba a poradenství ohledně použití

Zákaznická služba zodpoví vaše dotazy k opravě a údržbě vašeho výrobku a též k náhradním dílům. Rozkladové výkresy a informace o náhradních dílech najdete také na:

www.bosch-pt.com.

V prípade dotazů k našim výrobkům a příslušenství vám ochotně pomůže poradenský tým Bosch.

V případě veškerých otázek a objednávek náhradních dílů bezpodmínečně uveďte 10místné věcné číslo podle typového štítku výrobku.

Czech Republic

Robert Bosch odbytová s.r.o.

Bosch Service Center PT

K Vápence 1621/16

692 01 Mikulov

Na www.bosch-pt.cz si můžete objednat opravu Vašeho stroje nebo náhradní díly online.

Tel.: +420 519 305700

Fax: +420 519 305705

E-Mail: servis.naradi@cz.bosch.com

www.bosch-pt.cz

Likvidace

Elektronářadí, příslušenství a obaly odevzdejte k ekologické recyklaci.



Elektronářadí nevyhazujte do domovního odpadu!

Pouze pro země EU:

Podle evropské směrnice 2012/19/EU o odpadních elektrických a elektronických zařízeních a její realizace v národních zákonech se již nepoužitelné elektronářadí musí shromažďovat odděleně od ostatního odpadu a odevzdat k ekologické recyklaci.

Slovenčina

Bezpečnostné upozornenia

Všeobecné bezpečnostné upozornenia pre elektrické náradie

⚠ VÝSTRAHA Prečítajte si všetky bezpečnostné upozornenia, pokyny, ilustrácie a špecifikácie dodané s týmto elektrickým náradím.

Nedodržiavanie všetkých uvedených pokynov môže mať za následok úraz elektrickým prúdom, požiar a/alebo ťažké poranenie.

Tieto výstražné upozornenia a bezpečnostné pokyny starostlivo uschovajte na budúce použitie.

Pojem „elektrické náradie“ používaný v nasledujúcom texte sa vzťahuje na elektrické náradie napájané zo siete (s prírodnou šnúrou) a na elektrické náradie napájané akumulátorovou batériou (bez prírodnej šnúry).

Bezpečnosť na pracovisku

- ▶ **Pracovisko vždy udržiavajte čisté a dobre osvetlené.** Neporiadok a neosvetlené priestory pracoviska môžu mať za následok pracovné úrazy.
- ▶ **Nepoužívajte elektrické náradie vo výbušnom prostredí, napr. tam, kde sa nachádzajú horľavé kvapaliny, plyny alebo horľavý prach.** Ručné elektrické náradie vytvára iskry, ktoré by mohli zapáliť prach alebo výpary.
- ▶ **Nedovoľte deťom a iným nepovolánym osobám, aby sa počas používania elektrického náradia zdržiavali v blízkosti pracoviska.** Pri rozptyľovaní môžete stratiť kontrolu nad náradím.

Bezpečnosť – elektrina

- ▶ **Zástrčka prírodnej šnúry elektrického náradia musí zodpovedať použitej zásuvke. V žiadnom prípade nia-ko nemeňte zástrčku. S uzemneným elektrickým náradím nepoužívajte ani žiadne zástrčkové adapté-ry.** Neupravené zástrčky a vhodné zásuvky znižujú rizi-ko úrazu elektrickým prúdom.
 - ▶ **Vyhýbajte sa telesnému kontaktu s uzemnenými povr-chovejmi plochami, ako sú napr. potrubia, vykurovacie telesa, sporáky a chladničky.** Ak je vaše telo uzemnené, hrozí zvýšené riziko úrazu elektrickým prúdom.
 - ▶ **Nevystavujte elektrické náradie dažďu ani vlhkosti.** Vniknutie vody do ručného elektrického náradia zvyšuje riziko úrazu elektrickým prúdom.
 - ▶ **Nepoužívajte prírodnú šnúru na iné než určené účely: na nosenie ručného elektrického náradia, ani na jeho zavesenie a zástrčku nevyberajte zo zásuvky ťahaním za prírodnú šnúru. Udržiavajte sieťovú šnúru mimo dosahu horúcich telies, oleja, ostrých hrán alebo po-hybujúcich sa súčastí.** Poškodené alebo zauzlené prírodné šnúry zvyšujú riziko úrazu elektrickým prúdom.
 - ▶ **Keď pracujete s elektrickým náradím vonku, používaj-te len také predlžovacie káble, ktoré sú schválené aj na používanie vo vonkajších priestoroch.** Použitie pre-dlžovacieho kábla, ktorý je vhodný na používanie vo von-kajšom prostredí, znižuje riziko úrazu elektrickým prí-řdom.
 - ▶ **Ak sa nedá vyhnúť použitiu elektrického náradia vo vlhkom prostredí, použite ochranný spínač pri poru-chovejch prúdoch.** Použitie ochranného spínača pri poruchovejch prúdoch znižuje riziko úrazu elektrickým prúdom.
- Bezpečnosť osôb**
- ▶ **Buďte ostražití, sústreďte sa na to, čo robíte, a s elektrickým náradím pracujte uvažlivo. Nepracuj-te s elektrickým náradím, ak ste unavení alebo ak ste pod vplyvom drog, alkoholu alebo liekov.** Krátka nepo-zornosť pri používaní elektrického náradia môže mať za následok vážne poranenia.
 - ▶ **Používajte osobné ochranné prostriedky. Vždy použí-vajte ochranné okuliare.** Používanie osobných ochran-ných prostriedkov, ako je ochranná dýchacia maska, bez-pečnosťná pracovná obuv, ochranná prilba alebo chráni-

če sluchu, podľa druhu elektrického náradia a spôsobu jeho použitia znižuje riziko zranenia.

- ▶ **Vyhýbajte sa neúmyselnému uvedeniu elektrického náradia do činnosti. Pred zasunutím zástrčky do zásuvky a/alebo pred pripojením akumulátora, pred chytaním alebo prenášaním elektrického náradia sa vždy presvedčte, či je elektrické náradie vypnuté.** Prenášanie elektrického náradia so zapnutým vypínačom alebo pripojenie zapnutého elektrického náradia k elektrickej sieti môže mať za následok nehodu.
- ▶ **Kým zapnete elektrické náradie, odstráňte z neho nastavovacie pomôcky alebo kľúče na skrutky.** Nastavovací nástroj alebo kľúč, ktorý sa nachádza v rotujúcej časti elektrického náradia, môže spôsobiť vážne poranenia osôb.
- ▶ **Vyhýbajte sa abnormálnym polohám tela. Dbajte na pevný postoj a neustále udržiavajte rovnováhu.** Takto budete môcť lepšie kontrolovať ručné elektrické náradie v neočakávaných situáciách.
- ▶ **Pri práci noste vhodný pracovný odev. Nenoste voľné odevy ani šperky. Dbajte, aby sa vlasy, odev a rukavice nedostali do blízkosti pohyblivých súčastí.** Voľný odev, dlhé vlasy alebo šperky sa môžu zachytiť do rotujúcich častí elektrického náradia.
- ▶ **Ak sa dá na ručné elektrické náradie namontovať odsávacie zariadenie a zariadenie na zachytávanie prachu, presvedčte sa, či sú dobre pripojené a správne používané.** Používanie odsávacieho zariadenia a zariadenia na zachytávanie prachu znižuje riziko ohrozenia zdravia prachom.
- ▶ **Dbajte, aby ste pri rutinnom používaní náradia nekonali v rozpore s princípmi jeho bezpečného používania.** Nepozorná práca môže viesť v okamihu k ťažkému zraneniu.

Starostlivé používanie elektrického náradia

- ▶ **Nikdy nepreťažujte elektrické náradie. Používajte elektrické náradie vhodné na daný druh práce.** S vhodným ručným elektrickým náradím budete pracovať lepšie a bezpečnejšie v uvedenom rozsahu výkonu náradia.
- ▶ **Nepoužívajte elektrické náradie, ktoré má pokazený vypínač.** Náradie, ktoré sa už nedá zapnúť alebo vypnúť, je nebezpečné a treba ho zveriť do opravy odborníkovi.
- ▶ **Než začnete náradie nastavovať alebo prestavovať, vymieňať príslušenstvo alebo kým ho odložíte, vždy vytiahnite zástrčku sieťovej šnúry zo zásuvky a/alebo odoberte akumulátor, ak je to možné.** Toto preventívne opatrenie zabraňuje neúmyselnému spusteniu elektrického náradia.
- ▶ **Nepoužívané elektrické náradie uschovávajte tak, aby bolo mimo dosahu detí. Nedovoľte používať toto náradie osobám, ktoré s ním nie sú dôverne oboznámené alebo ktoré si neprečítali tieto pokyny.** Elektrické náradie je nebezpečné, ak ho používajú neskúsené osoby.
- ▶ **Elektrické náradie a príslušenstvo starostlivo ošetrujte. Kontrolujte, či pohyblivé súčastky bezchybne fun-**

gujú alebo či nie sú blokové, zlomené alebo poškodené, čo by mohlo negatívne ovplyvniť správne fungovanie elektrického náradia. Pred použitím náradia dajte poškodené súčastky vymeniť. Veľa nehôd je spôsobených nedostatočnou údržbou elektrického náradia.

- ▶ **Rezné nástroje udržiavajte ostré a čisté.** Starostlivo ošetrované rezné nástroje s ostrými reznými hranami majú menšiu tendenciu zablokovať sa a ľahšie sa dajú viesť.
- ▶ **Používajte elektrické náradie, príslušenstvo, nastavovacie nástroje a pod. podľa týchto výstražných upozornení a bezpečnostných pokynov. Pri práci zohľadnite konkrétne pracovné podmienky a činnosť, ktorú budete vykonávať.** Používanie elektrického náradia na iný než predpokladaný účel môže viesť k nebezpečným situáciám.
- ▶ **Rukováti a úchopové povrchy udržiavajte suché, čisté a bez oleja alebo mazacieho tuku.** Šmyklavé rukováti a úchopové povrchy neumožňujú bezpečnú manipuláciu a ovládanie náradia v neočakávaných situáciách.

Servis

- ▶ **Elektrické náradie dávajte opravovať len kvalifikovanému personálu, ktorý používa originálne náhradné súčastky.** Tým sa zaisťujú zachovanie bezpečnosti náradia.

Bezpečnostné upozornenia pre prestrihovače

- ▶ **Elektrické náradie nie je vhodné na stacionárnu prevádzku.** Nesmie sa napríklad upínať do zveráka alebo upevňovať na pracovnom stole.
- ▶ **Pri práci noste ochranné rukavice a dávajte pozor najmä na sieťový kábel.** Na strihaných plechoch vznikajú ostré ostrapky, na ktorých sa môžete poraniť alebo môžete poškodiť sieťový kábel.

Opis výrobku a výkonu



Prečítajte si všetky bezpečnostné upozornenia a pokyny. Nedodržanie bezpečnostných upozornení a pokynov môže zapríčiniť úraz elektrickým prúdom, požiar a/alebo ťažké poranenia.

Prosím, všimnite si obrázky v prednej časti návodu na používanie.

Používanie v súlade s určením

Toto elektrické náradie je určené na rezanie plechov bez deformovania materiálu a je vhodné na rovné rezy, výrezy a na rezanie úzkych oblúkov.

Vyobrazené komponenty

Číslovanie jednotlivých komponentov sa vzťahuje na vyobrazenie elektrického náradia na grafickej strane.

- (1) Vypínač
- (2) Skrutka pre držiak matrice
- (3) Rukováť (izolovaná úchopová plocha)

- (4) O-krúžok
- (5) Držiak matrice
- (6) Razník
- (7) Matrica
- (8) Gumený krúžok ryhovanej skrutky
- (9) Ryhovaná skrutka pre matricu

Technické údaje

Prestrihovač	GNA 75-16	
Vecné číslo		3 601 E29 4..
Menovitý príkon	W	750
Výkon	W	400
Frekvencia zdvihov pri volnobehu n_0	min ⁻¹	2 600
Frekvencia zdvihov pri zaťažení	min ⁻¹	2 100
Max. hrúbka strihaného plechu ^{A)}	mm	1,6
Šírka vyrezanej stopy	mm	5
Najmenší polomer oblúka	mm	40
Hmotnosť podľa EPTA-Procedure 01:2014	kg	1,8
Trieda ochrany		□/II

A) ocelové plechy do 400 N/mm²

Údaje platia pre menovité napätie [U] 230 V. Pri odlišných napätiach a vo vyhotoveniach špecifických pre jednotlivé krajiny sa môžu tieto údaje líšiť.

Informácia o hlučnosti/vibráciách

Hodnoty emisií huku zistené podľa **EN 62841-2-8**.

Úroveň huku elektrického náradia pri použití váhového filtra A je typicky: úroveň akustického tlaku **90** dB(A); úroveň akustického výkonu **101** dB(A). Neistota K = **3** dB.

Noste prostriedky na ochranu sluchu!

Celkové hodnoty vibrácií a_h (súčet vektorov v troch smeroch) a neistota K zistená podľa **EN 62841-2-8**:

$$a_h = 6 \text{ m/s}^2, K = 1,5 \text{ m/s}^2$$

Úroveň vibrácií a hodnota emisií huku uvedené v týchto pokynoch boli namerané podľa normovaného meracieho postupu a dajú sa použiť na vzájomné porovnanie elektrického náradia. Hodia sa aj na predbežný odhad emisie vibrácií a huku.

Uvedená úroveň vibrácií a hodnota emisií huku reprezentuje hlavné spôsoby použitia elektrického náradia. Ak sa však elektrické náradie využíva na iné spôsoby použitia, s odlišnými vkladacími nástrojmi alebo pri nedostatočnej údržbe, môže sa úroveň vibrácií a hodnota emisií huku odlišovať. To môže emisiu vibrácií a huku počas celého pracovného času výrazne zvýšiť.

Na presný odhad emisií vibrácií a huku by sa mal zohľadniť aj čas, v priebehu ktorého je náradie vypnuté alebo sice spustené, ale v skutočnosti sa nepoužíva. To môže emisie

vibrácií a huku počas celého pracovného času výrazne znížiť.

Na ochranu obsluhujúcej osoby pred pôsobením vibrácií určite doplnkové bezpečnostné opatrenia, ako napríklad: údržba elektrického náradia a vkladacích nástrojov, udržiavanie správnej teploty rúk, organizácia pracovných procesov.

Prevádzka

Uvedenie do prevádzky

► **Dodržte napätie siete! Napätie zdroja elektrického prúdu sa musí zhodovať s údajmi na typovom štítku elektrického náradia. Elektrické náradie označené pre napätie 230 V sa môže prevádzkovať aj s napätím 220 V.**

Zapnutie/vypnutie

Na **zapnutie** elektrického náradia posuňte vypínač **(1)** dopredu tak, aby sa na prepínači objavil znak **I**.

Na **zaaretovanie** vypínača **(1)** zatlačte navyše na prepínač vpredu.

Na **vypnutie** elektrického náradia uvoľnite vypínač **(1)**. Ak je vypínač zaaretovaný, zatlačte na vypínač vzadu a potom ho uvoľnite.

Zmena smeru rezu

Pri zmene smeru rezu môžete držiak matrice **(5)** otočiť do troch polôh posunutých vždy o 90°. Smer rezu dozadu (smerom k telesu náradia) nie je možný.

Pri otáčaní držiaka matrice **(5)** povoľujte skrutku **(2)** dovedy, kým nie je možné držiak matrice otáčať. Otočte ho o 90° k pozdĺžnej osi elektrického náradia doprava alebo doľava. Dbajte na to, aby skrutka **(2)** dosiahla do otvoru na držiaku matrice **(5)**. Skrutku utiahnite.

Upozornenia týkajúce sa prác

► **Pred všetkými prácami na elektrickom náradí vytiahnite sieťovú zástrčku zo zásuvky.**

► **Elektrické náradie nie je vhodné na stacionárnu prevádzku.** Nesmie sa napríklad upínať do zveráka alebo upevňovať na pracovnom stole.

► **Pri práci noste ochranné rukavice a dávajte pozor najmä na sieťový kábel.** Na strihaných plechoch vznikajú ostré ostrapky, na ktorých sa môžete poraniť alebo môžete poškodiť sieťový kábel.

► **Pozor pri manipulácii s odstrihnutými trieskami.** Tieto triesky majú ostré hroty, na ktorých by ste sa mohli veľmi ľahko poraniť.

K obróbku prísúvajte elektrické náradie iba v zapnutom stave. Elektrické náradie držte vždy kolmo na povrch plechu a dávajte pozor, aby sa nespriečilo.

Rez sa uskutočňuje počas pohybu razníka smerom dole. Elektrické náradie vedte rovnomerne a s miernym posúvaním v smere rezu. Príliš veľký posuv výrazne znižuje životnosť pracovných nástrojov a môže spôsobiť aj poškodenie ručného elektrického náradia.

Elektrické náradie bude pracovať pokojnejšie, ak ho budete pri rezaní jemne nadvihovať. Ak by sa razník počas rezania zablokoval, náradie v takomto prípade vypnite, razník namastite a potom uvoľnite plech. Nepoužívajte žiadnu neprimeranú silu, pretože by ste mohli razník a matricu poškodiť.

Maximálna hrúbka strihaného plechu

Maximálna hrúbka strihaného plechu d_{max} závisí od tvrdosti spracovávaného materiálu.

Pomocou tohto ručného elektrického náradia môžete rezať plechy až do nasledujúcej hrúbky:

Materiál	Max. tvrdosť (N/mm ²)	d_{max} (mm)
Oceľ	400	1,6
	600	1,0
	800	0,7
Hliník	200	2,0

Mastenie/chladienie razníka

Aby ste predĺžili životnosť razníka (6), používajte mazivo s dobrou chladiacou schopnosťou (napr. rezný olej).

Na hornú stranu plechu naneste pozdĺž plánovanej línie rezu čiaru maziva.

Rezanie podľa nárysů alebo pomocou šablóny

Rovné rezy sa dajú robiť ľahšie vtedy, keď vediete elektrické náradie pozdĺž pravítka.

Kontúry možno rezať vedením elektrického náradia pozdĺž šablóny.

Pri vnútorných výrezoch je potrebné najprv urobiť otvor s priemerom 21 mm.

Údržba a servis

Údržba a čistenie

- **Pred všetkými prácami na elektrickom náradí vytiahnite sieťovú zástrčku zo zásuvky.**
- **Elektrické náradie a jeho vetracie štrbiny udržiavajte vždy v čistote, aby ste mohli pracovať dobre a bezpečne.**

Ak je potrebná výmena pripájacieho vedenia, musí ju vykonať **Bosch** alebo niektoré autorizované stredisko služieb zákazníkom pre elektrické náradie **Bosch**, aby sa zabránilo ohrozeniam bezpečnosti.

Razník (6) a matricu (7) vyčistite a naolejujte každé 3 prevádzkové hodiny.

V prípade opotrebovania zavčasu vymeňte razník aj matricu, pretože len ostré nástroje zabezpečujú dobrý rezací výkon a šetria ručné elektrické náradie.

Razník (6) a matricu (7) sa nesmú dodatočne brúsiť.

Výmena matrice

Vyskrutkujte ryhovanú skrutku (9) z držiaka matrice (5). Vyberte matricu (7).

V prípade potreby vyčistite držiak matrice (5). Do držiaka matrice nasadte novú, dobre naolejovanú matricu (7). Dávajte pritom pozor na vyrovnanie sploštenej strany.

Opäť zaskrutkujte ryhovanú skrutku (9) s nasadeným gumovým krúžkom (8). Utiahnite skrutku proti odporu gumového krúžku (3–4 Nm) pomocou kľúča s vnútorným šesťhranom.

Výmena razníka

Povoľte skrutku (2) držiaka matrice a vytiahnite držiak matrice (5) úplne z krytu.

Odsuňte razník (6) z upnutia nabok a vytiahnite ho dolu. Do drážky upnutia nasadte nový, dobre naolejovaný razník (6) a vycentrujte ho.

Opatrne zasuňte držiak matrice (5) cez razník naspäť do krytu. Otočte držiak matrice podľa želaného smeru rezu do jednej z troch možných polôh. Skrutku (2) držiaka matrice dobre utiahnite.

Zákaznícka služba a poradenstvo ohľadom použitia

Servisné stredisko Vám odpovie na otázky týkajúce sa opravy a údržby Vášho produktu ako aj náhradných dielov. Rozkladové výkresy a informácie o náhradných dieloch nájdete tiež na: www.bosch-pt.com

V prípade otázok týkajúcich sa našich výrobkov a príslušenstva Vám ochotne pomôže poradenský tím Bosch.

V prípade akýchkoľvek otázok a objednávok náhradných dielov uvádzajte bezpodmienečne 10-miestne vecné číslo uvedené na typovom štítku výrobku.

Slovenia

Na www.bosch-pt.sk si môžete objednať opravu vášho stroja alebo náhradné diely online.

Tel.: +421 2 48 703 800

Fax: +421 2 48 703 801

E-Mail: servis.naradia@sk.bosch.com

www.bosch-pt.sk

Likvidácia

Elektrické náradie, príslušenstvo a obaly treba odovzdať na ekologickú recykláciu.



Nevyhadzujte elektrické náradie do bežného odpadu z domácnosti!

Len pre krajiny EÚ:

Podľa európskej smernice 2012/19/EÚ o odpade z elektrických a elektronických zariadení a podľa jej transpozície do národného práva sa musí už nepoužiteľné elektrické náradie zbierať separovane a odovzdať na ekologickú recykláciu.

Magyar

Biztonsági tájékoztató

Általános biztonsági előírások az elektromos kéziszerszámok számára

▲ FIGYELMEZ-TETÉS Olvassa el valamennyi biztonsági tájékoztatót, előírást, illusztrációt és adatot, amelyet az elektromos kéziszerszámmal együtt megkapott. Az alábbiakban felsorolt előírások betartásának elmulasztása áramütéshez, tűzhöz és/vagy súlyos testi sérülésekhez vezethet.

Kérjük a későbbi használatra gondosan őrizze meg ezeket az előírásokat.

Az alább alkalmazott "elektromos kéziszerszám" fogalom a hálózati elektromos kéziszerszámokat (hálózati csatlakozó kábellel) és az akkumulátoros elektromos kéziszerszámokat (hálózati csatlakozó kábel nélkül) foglalja magában.

Munkahelyi biztonság

- ▶ **Tartsa tisztán és jól megvilágítva a munkaterületet.** A zsúfolt vagy sötét területeken gyakrabban következnek be balesetek.
- ▶ **Ne dolgozzon a berendezéssel olyan robbanásveszélyes környezetben, ahol éghető folyadékok, gázok vagy por vannak.** Az elektromos kéziszerszámok szikrákat keltenek, amelyek a port vagy a gőzöket meggyújthatják.
- ▶ **Tartsa távol a gyerekeket és a nézelődőket, ha az elektromos kéziszerszámot használja.** Ha elvonják a figyelmét, elvesztheti az uralmát a berendezés felett.

Elektromos biztonsági előírások

- ▶ **A készülék csatlakozó dugójának bele kell illeszkednie a dugaszolóaljzatba. A csatlakozó dugót semmilyen módon sem szabad megváltoztatni. Védőföldeléssel ellátott készülékek esetében ne használjon csatlakozó adaptert.** A változtatás nélküli csatlakozó dugók és a megfelelő dugaszoló aljzatok csökkentik az áramütés kockázatát.
- ▶ **Kerülje el a földelt felületekkel való érintkezést, mint például csövek, fűtőtestek, kályhák és hűtőgépek.** Az áramütés veszélye megnövekszik, ha a teste földelve van.
- ▶ **Tartsa távol az elektromos kéziszerszámot az esőtől és a nedvségtől.** Ha víz jut be egy elektromos kéziszerszámba, az megnöveli az áramütés veszélyét.
- ▶ **Ne használja a kábelt a rendeltetésétől eltérő célokra. Sohase vigye vagy húzza az elektromos kéziszerszámot a kábelnél fogva, valamint sose húzza ki a csatlakozót a kábelnél fogva a dugaszoló aljzatból. Tartsa távol a kábelt hőforrásoktól, olajtól, éles sarkoktól és élektől, valamint mozgó gépkatrészekről.** A megrongálódott vagy csomókkal teli kábel megnöveli az áramütés veszélyét.

- ▶ **Ha egy elektromos kéziszerszámmal a szabadban dolgozik, csak kültéri hosszabbítót használjon.** A kültéri hosszabbító használata csökkenti az áramütés veszélyét.
- ▶ **Ha nem lehet elkerülni az elektromos kéziszerszám nedves környezetben való használatát, alkalmazzon egy hibaáram-védőkapcsolót.** A hibaáram-védőkapcsoló alkalmazása csökkenti az áramütés kockázatát.

Személyi biztonság

- ▶ **Munka közben mindig figyeljen, ügyeljen arra, amit csinál és megfontoltan dolgozzon az elektromos kéziszerszámmal. Ne használja a berendezést ha fáradt vagy kábítószert, alkohol vagy gyógyszer hatása alatt áll.** Egy pillanatnyi figyelmen kívül hagyása használata közben komoly sérülésekhez vezethet.
- ▶ **Viseljen védőfelszerelést. Viseljen mindig védőszemüveget.** A védőfelszerelések, mint a porvédő álarc, csúszásbiztos védőcipő, védősapka és fülvédő megfelelő használata csökkenti a személyi sérülések kockázatát.
- ▶ **Kerülje el a készülék akaratlan üzembe helyezését. Győződjön meg arról, hogy az elektromos kéziszerszám ki van kapcsolva, mielőtt beköti az áramforrást és/vagy az akkumulátort, valamint mielőtt felemelné és vinni kezdené az elektromos kéziszerszámot.** Ha az elektromos kéziszerszám felemelése közben az ujját a kapcsolón tartja, vagy ha a készüléket bekapcsolt állapotban csatlakoztatja az áramforráshoz, az baleset vezethet.
- ▶ **Az elektromos kéziszerszám bekapcsolása előtt okvetlenül távolítsa el a beállítószerszámokat vagy csavarculcsokat.** Az elektromos kéziszerszám forgó részeiben felejtett beállítószerszám vagy csavarculcs sérüléseket okozhat.
- ▶ **Ne becsülje túl önmagát. Ügyeljen arra, hogy mindig biztosan álljon és az egyensúlyát megtartsa.** Így az elektromos kéziszerszám felett váratlan helyzetekben is jobban tud uralkodni.
- ▶ **Viseljen megfelelő ruházatot. Ne viseljen bő ruhát vagy ékszereket. Tartsa távol a haját és a ruháját a mozgó részekről.** A bő ruhát, az ékszereket és a hosszú haját a szerszám mozgó részei magukkal rántathatják.
- ▶ **Ha az elektromos kéziszerszámmal fel lehet szerelni a por elszívásához és összegyűjtéséhez szükséges berendezéseket, ellenőrizze, hogy azok megfelelő módon hozzá vannak kapcsolva a készülékhez és rendeltetésüknek megfelelően működnek.** A porgyűjtő berendezések használata csökkenti a munka során keletkező por veszélyes hatásait.
- ▶ **Ne hagyja, hogy az elektromos kéziszerszám gyakori használata során szerzett tapasztalatok túlságosan magabiztossá tegyék, és figyelmen kívül hagyja az idevonatkozó biztonsági alapelveket.** Egy gondatlan művelet egy másodperc törtrésze alatt súlyos sérüléseket okozhat.

Az elektromos kéziszerszámok gondos kezelése és használata

- ▶ **Ne terhelje túl a berendezést. A munkájához csak az arra szolgáló elektromos kéziszerszámot használja.**

A megfelelő elektromos kéziszerszámmal a megadott teljesítménytartományon belül jobban és biztonságosabban lehet dolgozni.

- ▶ **Ne használjon olyan elektromos kéziszerszámot, amelynek a kapcsolója elromlott.** Minden olyan elektromos kéziszerszám, amelyet nem lehet sem be-, sem kikapcsolni, veszélyes és meg kell javíttatni.
- ▶ **Húzza ki a csatlakozót az áramforrásból és/vagy távolítsa el az akkumulátort (ha az leválasztható az elektromos kéziszerszámtól), mielőtt az elektromos kéziszerszámon beállítási munkákat végez, tartozékokat cserél vagy a szerszámot tárolásra elteszi.** Ez az elővigyázatossági intézkedés meggátolja a szerszám akaratlan üzembe helyezését.
- ▶ **A használaton kívüli elektromos kéziszerszámokat olyan helyen tárolja, ahol azokhoz gyermekek nem férhetnek hozzá. Ne hagyja, hogy olyan személyek használják az elektromos kéziszerszámot, akik nem ismerik a szerszámot, vagy nem olvasták el ezt az útmutatót.** Az elektromos kéziszerszámok veszélyesek, ha azokat gyakorlatlan személyek használják.
- ▶ **Tartsa megfelelően karban az elektromos kéziszerszámokat és a tartozékokat. Ellenőrizze, hogy a mozgó alkatrészek kifogástalanul működnek-e, nincsenek-e beszorulva, illetve nincsenek-e eltörve vagy megrongálódva olyan alkatrészek, amelyek hatással lehetnek az elektromos kéziszerszám működésére. A berendezés megrongálódott részeit a készülék használata előtt javíttassa meg.** Sok olyan baleset történik, amelyet az elektromos kéziszerszám nem megfelelő karbantartására lehet visszavezetni.
- ▶ **Tartsa tisztán és éles állapotban a vágószerszámokat.** Az éles vágóélekkel rendelkező, gondosan ápolat vágószerszámok ritkábban ékelődnek be és azokat könnyebben lehet vezetni és irányítani.
- ▶ **Az elektromos kéziszerszámokat, tartozékokat, szerzőbiteket stb. csak ezen kezelési utasításoknak megfelelően használja. Vegye figyelembe a munkakörülményeket valamint a kivitelezendő munka sajátosságait.** Az elektromos kéziszerszám eredeti rendeltetésétől eltérő célokra való alkalmazása veszélyes helyzeteket eredményezhet.
- ▶ **Tartsa szárazon, tisztán valamint olaj- és zsírmentes állapotban a fogantyúkat és markoló felületeket.** A csúsztató fogantyúk és markoló felületek váratlan helyzetekben lehetetlenné teszik az elektromos kéziszerszám biztonságos kezelését és irányítását.

Szerviz

- ▶ **Az elektromos kéziszerszámot csak szakképzett személyzet kizárólag eredeti pótalkatrészek felhasználásával javíthatja.** Ez biztosítja, hogy az elektromos kéziszerszám biztonságos maradjon.

Biztonsági előírások lemezzavágógépek számára

- ▶ **Az elektromos kéziszerszám rögzített helyzetben való üzemre nem alkalmas.** Az elektromos kéziszerszámot

például nem szabad befogni egy satuba vagy egy munkapadra rögzíteni.

- ▶ **Viseljen a munkához védőkesztyűt és különösen ügyeljen a hálózati csatlakozó kábelre.** A levágott lemezek éles sorja keletkezhet, amely sérüléseket okozhat vagy megrongálhatja a hálózati csatlakozó kábelt.

A termék és a teljesítmény leírása



Olvassa el az összes biztonsági figyelmeztetést és előírást. A biztonsági előírások és utasítások betartásának elmulasztása áramütéshez, tűzhoz és/vagy súlyos sérülésekhez vezethet.

Kérjük, vegye figyelembe a Használati Utasítás első részében található ábrákat.

Rendeltetészerű használat

Az elektromos kéziszerszám fémlemezek alakváltoztatás nélküli elválasztására szolgál és egyenes vágásokra, kivágásokra és kis sugarú íves vágásra alkalmas.

Az ábrázolásra kerülő komponensek

A készülék ábrázolásra kerülő komponenseinek sorszámozása az elektromos kéziszerszámnak az ábra-oldalon található képre vonatkozik.

- (1) Be-/kikapcsoló
- (2) Csavar a matricartartóhoz
- (3) Fogantyú szigetelt markolatfelület
- (4) O-gyűrű
- (5) Matricartartó
- (6) Bélyeg
- (7) Matrica
- (8) A recézettfejű csavar gumigyűrűje
- (9) Recézettfejű csavar a matrica számára

Műszaki adatok

Lemezzavágó	GNA 75-16	
Rendelési szám		3 601 E29 4..
Névleges felvett teljesítmény	W	750
Leadott teljesítmény	W	400
Üresjárati löketség n_0	perc ⁻¹	2600
Terhelés alatti löketség	perc ⁻¹	2100
Max. vágható lemezzavágó vastagság ^{A)}	mm	1,6
Vágási nyom szélessége	mm	5
Legkisebb görbesugar	mm	40
Súly az „EPTA-Procedure 01:2014” (2014/01 EPTA-eljárás) szerint	kg	1,8

Lemezvágó**GNA 75-16****Érintésvédelmi osztály**A) 400 N/mm² acéllemezvastagságig

A adatok 230 V hálózati feszültségre [U] vonatkoznak. Ettől eltérő feszültségek és külön egyes országok számára készült kivitelek esetén ezek az adatok változhatnak.

Zaj és vibráció értékek

A zajkibocsátási értékek a **EN 62841-2-8** szabványnak megfelelően kerültek meghatározásra.

Az elektromos kéziszerszám A-értékelésű zajszintjének tipikus értékei: hangnyomásszint **90 dB(A)**; hangteljesítményszint **101 dB(A)**. A szórás, **K = 3 dB**.

Viseljen fülvédőt!

Az a_h rezgési összértékek (a három irányú vektorösszege) és a **K** szórás a **EN 62841-2-8** szabványnak megfelelően meghatározott értékei:

$$a_h = 6 \text{ m/s}^2, K = 1,5 \text{ m/s}^2.$$

Az ezen utasításokban megadott rezgésszint és zajkibocsátási érték egy szabványban rögzített mérési módszerrel került meghatározásra és az elektromos kéziszerszámok egymással való összehasonlítására alkalmazható. Ez az érték a rezgés- és zajkibocsátás ideiglenes becslésére is alkalmas.

A megadott rezgésszint és zajkibocsátási érték az elektromos kéziszerszám fő alkalmazásaira vonatkozik. Ha az elektromos kéziszerszámot más alkalmazásokra, eltérő betétszerszámokkal vagy nem kielégítő karbantartás mellett használják, a rezgésszint és a zajkibocsátási érték a fenti értékektől eltérhet. Ez az egész munkaidőre vonatkozó rezgés- és zajkibocsátást lényegesen megnövelheti.

A rezgés- és zajkibocsátás pontos megbecsüléséhez figyelembe kell venni azokat az időszakokat is, amikor a készülék kikapcsolt állapotban van, vagy amikor be van ugyan kapcsolva, de nem kerül ténylegesen használatra. Ez az egész munkaidőre vonatkozó rezgés- és zajkibocsátást lényegesen csökkentheti.

Hozzon kiegészítő biztonsági intézkedéseket a kezelőnek a rezgések hatása elleni védelmére, például: Az elektromos kéziszerszám és a betétszerszámok karbantartása, a kezek melegen tartása, a munkamenetek megszervezése.

Üzemeltetés**Üzembe helyezés**

- **Ügyeljen a helyes hálózati feszültségre! Az áramforrás feszültségének meg kell egyeznie az elektromos kéziszerszám típusábláján található adatokkal. A 230 V-os berendezéseket 220 V hálózati feszültségről is szabad üzemeltetni.**

Be- és kikapcsolás

Az elektromos kéziszerszám **bekapcsolásához** tolja el előre a **(1)** be-/kikapcsolót, úgy hogy a kapcsolón az **I** jel jelenjen meg.

A **(1)** be-/kikapcsoló **reteszeléséhez** ezen felül nyomja meg a kapcsoló első részét.

Az elektromos kéziszerszám **kikapcsoláshoz** engedje el a **(1)** be-/kikapcsolót. Ha a be-/kikapcsoló reteszelve van, akkor előbb nyomja be a kapcsoló hátsó részét, majd engedje el a kapcsolót.

A vágási irány áttárlítása

A vágási irány megváltoztatásához a **(5)** matricatartót három, egymáshoz képest 90°-kal elfordított helyzetbe lehet forgatni. Hátrafelé (a ház felé) nem lehet vágni.

A **(5)** matricatartó elfordításához csavarja ki annyira a **(2)** csavart, hogy a matricatartót el tudja forgatni. Forgassa el ezt 90°-kal az elektromos kéziszerszám hosszanti tengelyéhez viszonyítva jobbra vagy balra.

Ügyeljen arra, hogy a **(2)** csavar beilleszkedjen a **(5)** matricatartó furatába. Húzza meg feszesre a csavart.

Munkavégzési tanácsok

- **Az elektromos kéziszerszámon végzendő bármely munka megkezdése előtt húzza ki a csatlakozó dugót a dugaszolóaljzatból.**
- **Az elektromos kéziszerszám rögzített helyzetben való üzemre nem alkalmas.** Az elektromos kéziszerszámot például nem szabad befogni egy satuba vagy egy munkapadra rögzíteni.
- **Viseljen a munkához védőkesztyűt és különösen ügyeljen a hálózati csatlakozó kábelre.** A levágott lemezeken éles sorja keletkezhet, amely sérüléseket okozhat vagy megrongálhatja a hálózati csatlakozó kábelt.
- **A forgácsok kezelése során óvatosan kell eljárni.** A forgácsoknak éles hegyük van, amelyek könnyen sérüléseket okozhatnak.

Az elektromos kéziszerszámot csak bekapcsolva vigye fel a megmunkálásra kerülő munkadarabra. Az elektromos kéziszerszámot mindig a lemez felületére merőlegesen tartsa és sohasé ékelje be.

A vágásra a bélyeg lefelé mozgása közben kerül sor. Az elektromos kéziszerszámot egyenletesen és könnyedén tolva vezesse a vágási irányban. A túl nagy mértékű előtolás jelentősen lecsökkenti a betétszerszámok élettartamát és megrongálhatja az elektromos kéziszerszámot.

Az elektromos kéziszerszám simábban működik, ha azt vágás közben kissé megemeli. Ha a bélyeg a vágás során beékelődik, kapcsolja ki az elektromos kéziszerszámot, kenje meg a bélyeget és oldja fel a lemez feszültségét. Ne alkalmazzon erőszakot, a bélyeg és a matrica ellenkező esetben megrongálódhat.

Max. vágható lemezvastagság

A legfeljebb vágható lemez d_{\max} vastagsága a megmunkálásra kerülő anyag szilárdságától függ.

Az elektromos kéziszerszámmal a következő vastagságú fémlemezeket lehet vágni:

Anyag	max. szilárdság (N/mm ²)	d_{\max} (mm)
Acélban	400	1,6
	600	1,0
	800	0,7

Anyag	max. szilárdság (N/mm ²)	d _{max} (mm)
Alumínium	200	2,0

A bélyeg kenése/hűtése

A (6) bélyeg élettartamának megnövelésére használjon jó hűtő hatású kenőanyagot (pl. esztergákés-hűtő olajat).

Vigyen fel a lemez felső oldalára a betervezett vágási vonal mentén egy kenőanyag-vonalat.

Rajz szerinti vagy sablon segítségével történő vágás

Az egyenes vágásokat könnyebb kivitelezni, ha az elektromos kéziszerszámot egy vonalzó mentén vezeti végig.

Körvonalakat az elektromos kéziszerszámnak egy sablon mentén történő végigvezetésével lehet vágni.

Belső körvonalak kivágásához egy legalább 21 mm átmérőjű előfuratot kell készíteni.

Karbantartás és szerviz

Karbantartás és tisztítás

- ▶ **Az elektromos kéziszerszámon végzendő bármely munka megkezdése előtt húzza ki a csatlakozó dugót a dugaszolóaljzatból.**
- ▶ **Tartsa mindig tisztán az elektromos kéziszerszámot és annak szellőzőnyílásait, hogy jól és biztonságosan dolgozhasson.**

Ha a csatlakozó vezetékét ki kell cserélni, akkor a cserével csak a magát a **Bosch** céget, vagy egy **Bosch** elektromos kéziszerszám-műhely ügyfélszolgálatát szabad megbízni, nehogy a biztonságra veszélyes szituáció lépjen fel.

3 munkaóránként tisztítsa meg és olajozza meg a (6) bélyeget és a (7) matricát.

Kopás esetén idejében cserélje ki a bélyeget és a matricát, mivel csak éles szerszámokkal lehet jó vágási teljesítményt elérni és egyidejűleg az elektromos kéziszerszámot kímélni.

Az (6) bélyeget és a (7) matricát nem szabad utánaélesíteni.

A matrica kicserélése

Csavarja ki a (9) recézettfejű csavart a (5) matricatartóból. Vegye ki a (7) matricát.

Szükség esetén tisztítsa meg a (5) matricatartót. Tegyen be egy új, jól megolajozott (7) matricát a matricatartóba. Ekkor ügyeljen a lelapított oldal helyzetének helyes beállítására.

Csavarja be ismét a (9) recézettfejű csavart az arra felhelyezett (8) gumigyűrűvel együtt. Húzza meg egy belső hatlapos csavarkulcs segítségével a gumigyűrű ellenállásával szemben szorosra a csavart (3–4 Nm).

A bélyeg kicserélése

Lazítsa ki a matrica tartó (2) csavarját és húzza ki teljesen a (5) matricatartót a házból.

Tolja ki oldalra a (6) bélyeget a rögzítő egységéből és lefelé húzza ki.

Tegyen be egy új, alaposan beolajozott (6) bélyeget a rögzítő egység hornyába és állítsa be középre.

Tolja óvatosan vissza a házba a bélyeg felett a (5) matrica tartót. Forgassa el a matrica tartót a kívánt vágási iránynak megfelelően a három lehetséges helyzet egyikébe. Húzza meg feszesre a matrica tartó (2) csavarját.

Vevőszolgálat és alkalmazási tanácsadás

A vevőszolgálat a terméke javításával és karbantartásával, valamint a pótalkatrészekkel kapcsolatos kérdésekre szívesen válaszol. A pótalkatrészekkel kapcsolatos robbantott ábrák és egyéb információk a következő címen találhatóak:

www.bosch-pt.com

A Bosch Alkalmazási Tanácsadó Team a termékeinkkel és azok tartozékaival kapcsolatos kérdésekben szívesen nyújt segítséget.

Ha kérdései vannak vagy pótalkatrészeket szeretne rendelni, okvetlenül adja meg a termék típus tábláján található 10-jegyű cikkszámot.

Magyarország

Robert Bosch Kft.

1103 Budapest

Gyömrői út. 120.

A www.bosch-pt.hu oldalon online megrendelheti készülékének javítását.

Tel.: +36 1 879 8502

Fax: +36 1 879 8505

info.bsc@hu.bosch.com

www.bosch-pt.hu

Éltávolítás

Az elektromos kéziszerszámokat, a tartozékokat és a csomagolást a környezetvédelmi szempontoknak megfelelően kell újrafelhasználásra előkészíteni.



Ne dobja ki az elektromos kéziszerszámokat a háztartási szemétkébe!

Csak az EU-tagországok számára:

A használt villamos és elektronikus berendezésekre vonatkozó 2012/19/EU sz. Európai Irányelvnek és ennek a megfelelő országok jogharmonizációjának megfelelően a már használhatatlan elektromos kéziszerszámokat külön össze kell gyűjteni és a környezetvédelmi szempontból megfelelő újra felhasználásra le kell adni.

Русский

Только для стран Евразийского экономического союза (Таможенного союза)

В состав эксплуатационных документов, предусмотренных изготовителем для продукции, могут входить настоящее руководство по эксплуатации, а также приложения.

Информация о подтверждении соответствия содержится в приложении.

Информация о стране происхождения указана на корпусе изделия и в приложении.

Дата изготовления указана на последней странице обложки Руководства.

Контактная информация относительно импортера содержится на упаковке.

Срок службы изделия

Срок службы изделия составляет 7 лет. Не рекомендуется к эксплуатации по истечении 5 лет хранения с даты изготовления без предварительной проверки (дату изготовления см. на этикетке).

Указанный срок службы действителен при соблюдении потребителем требований настоящего руководства.

Перечень критических отказов

- не использовать при сильном искрении
- не использовать при появлении сильной вибрации
- не использовать с перебитым или оголённым электрическим кабелем
- не использовать при появлении дыма непосредственно из корпуса изделия

Возможные ошибочные действия персонала

- не использовать с поврежденной рукояткой или поврежденным защитным кожухом
- не использовать на открытом пространстве во время дождя
- не включать при попадании воды в корпус

Критерии предельных состояний

- перетёрт или повреждён электрический кабель
- поврежден корпус изделия

Тип и периодичность технического обслуживания

- Рекомендуется очистить инструмент от пыли после каждого использования.

Хранение

- необходимо хранить в сухом месте
- необходимо хранить вдали от источников повышенных температур и воздействия солнечных лучей
- при хранении необходимо избегать резкого перепада температур
- хранение без упаковки не допускается
- подробные требования к условиям хранения смотрите в ГОСТ 15150 (Условие 1)
- Хранить в упаковке предприятия – изготовителя в складских помещениях при температуре окружающей среды от +5 до +40 °С. Относительная влажность воздуха не должна превышать 80 %.

Транспортировка

- категорически не допускается падение и любые механические воздействия на упаковку при транспортировке
- при разгрузке/погрузке не допускается использование любого вида техники, работающей по принципу зажима упаковок

- подробные требования к условиям транспортировки смотрите в ГОСТ 15150 (Условие 5)
- Транспортировать при температуре окружающей среды от –50 °С до +50 °С. Относительная влажность воздуха не должна превышать 100 %.

Указания по технике безопасности

Общие указания по технике безопасности для электроинструментов

ПРЕДУПРЕЖДЕНИЕ Прочитайте все указания по технике безопасности, инструкции, иллюстрации и спецификации, предоставленные вместе с настоящим электроинструментом. Несоблюдение каких-либо из указанных ниже инструкций может стать причиной поражения электрическим током, пожара и/или тяжелых травм.

Сохраняйте эти инструкции и указания для будущего использования.

Использованное в настоящих инструкциях и указаниях понятие «электроинструмент» распространяется на электроинструмент с питанием от сети (с сетевым шнуром) и на аккумуляторный электроинструмент (без сетевого шнура).

Безопасность рабочего места

- ▶ **Содержите рабочее место в чистоте и хорошо освещенным.** Беспорядок или неосвещенные участки рабочего места могут привести к несчастным случаям.
- ▶ **Не работайте с электроинструментами во взрывоопасной атмосфере, напр., содержащей горючие жидкости, воспламеняющиеся газы или пыль.** Электроинструменты искрят, что может привести к воспламенению пыли или паров.
- ▶ **Во время работы с электроинструментом не допускайте близко к Вашему рабочему месту детей и посторонних лиц.** Отвлечшись, Вы можете потерять контроль над электроинструментом.
- ▶ Оборудование предназначено для работы в бытовых условиях, коммерческих зонах и общественных местах, производственных зонах с малым электропотреблением, без воздействия вредных и опасных производственных факторов. Оборудование предназначено для эксплуатации без постоянного присутствия обслуживающего персонала.

Электробезопасность

- ▶ **Штепсельная вилка электроинструмента должна подходить к штепсельной розетке. Ни в коем случае не вносите изменения в штепсельную вилку. Не применяйте переходные штекеры для электроинструментов с защитным заземлением.** Незамененные штепсельные вилки и подходящие штепсельные розетки снижают риск поражения электротоком.
- ▶ **Предотвращайте телесный контакт с заземленными поверхностями, как то: с трубами, элементами**

отопления, кухонными плитами и холодильниками. При заземлении Вашего тела повышается риск поражения электротоком.

- ▶ **Защищайте электроинструмент от дождя и сырости.** Проникновение воды в электроинструмент повышает риск поражения электротоком.
- ▶ **Не разрешается использовать шнур не по назначению. Никогда не используйте шнур для транспортировки или подвески электроинструмента, или для извлечения вилки из штепсельной розетки. Защищайте шнур от воздействия высоких температур, масла, острых кромок или подвижных частей электроинструмента.** Поврежденный или спутанный шнур повышает риск поражения электротоком.
- ▶ **При работе с электроинструментом под открытым небом применяйте пригодные для этого кабели-удлинители.** Применение пригодного для работы под открытым небом кабеля-удлинителя снижает риск поражения электротоком.
- ▶ **Если невозможно избежать применения электроинструмента в сыром помещении, подключайте электроинструмент через устройство защитного отключения.** Применение устройства защитного отключения снижает риск электрического поражения.

Безопасность людей

- ▶ **Будьте внимательны, следите за тем, что делаете, и продуманно начинайте работу с электроинструментом. Не пользуйтесь электроинструментом в усталом состоянии или под воздействием наркотиков, алкоголя или лекарственных средств.** Один момент невнимательности при работе с электроинструментом может привести к серьезным травмам.
- ▶ **Применяйте средства индивидуальной защиты. Всегда носите защитные очки.** Использование средств индивидуальной защиты, как то: защитной маски, обуви на нескользящей подошве, защитного шлема или средств защиты органов слуха, в зависимости от вида работы с электроинструментом снижает риск получения травм.
- ▶ **Предотвращайте непреднамеренное включение электроинструмента. Перед тем как подключить электроинструмент к сети и/или к аккумулятору, поднять или переносить электроинструмент, убедитесь, что он выключен.** Удержание пальца на выключателе при транспортировке электроинструмента и подключение к сети питания включенного электроинструмента чревато несчастными случаями.
- ▶ **Убирайте установочный инструмент или гаечные ключи до включения электроинструмента.** Инструмент или ключ, находящийся во вращающейся части электроинструмента, может привести к травмам.
- ▶ **Не принимайте неестественное положение корпуса тела. Всегда занимайте устойчивое положение и сохраняйте равновесие.** Благодаря этому Вы можете лучше контролировать электроинструмент в неожиданных ситуациях.

▶ **Носите подходящую рабочую одежду. Не носите широкую одежду и украшения. Держите волосы и одежду вдали от подвижных деталей.** Широкая одежда, украшения или длинные волосы могут быть затянуты вращающимися частями.

- ▶ **При наличии возможности установки пылеотсасывающих и пылесборных устройств проверяйте их присоединение и правильное использование.** Применение пылеотсоса может снизить опасность, создаваемую пылью.
- ▶ **Хорошее знание электроинструментов, полученное в результате частого их использования, не должно приводить к самоуверенности и игнорированию техники безопасности обращения с электроинструментами.** Одно небрежное действие за долю секунды может привести к серьезным травмам.
- ▶ **ВНИМАНИЕ!** В случае возникновения перебоя в работе электроинструмента вследствие полного или частичного прекращения энергоснабжения или повреждения цепи управления энергоснабжением установите выключатель в положение Выкл., убедившись, что он не заблокирован (при его наличии). Отключите сетевую вилку от розетки или отсоедините съёмный аккумулятор. Этим предотвращается неконтролируемый повторный запуск.
- ▶ **Квалифицированный персонал в соответствии с настоящим руководством подразумевает лиц, которые знакомы с регулировкой, монтажом, вводом эксплуатацию обслуживанием электроинструмента.**
- ▶ **К работе с электроинструментом допускаются лица не моложе 18 лет, изучившие техническое описание, инструкцию по эксплуатации и правила безопасности.**
- ▶ **Изделие не предназначено для использования лицами (включая детей) с пониженными физическими, чувственными или умственными способностями или при отсутствии у них жизненного опыта или знаний, если они не находятся под контролем или не проинструктированы об использовании электроинструмента лицом, ответственным за их безопасность.**

Применение электроинструмента и обращение с ним

- ▶ **Не перегружайте электроинструмент. Используйте для работы соответствующий специальный электроинструмент.** С подходящим электроинструментом Вы работаете лучше и надежнее в указанном диапазоне мощности.
- ▶ **Не работайте с электроинструментом при неисправном выключателе.** Электроинструмент, который не поддается включению или выключению, опасен и должен быть отремонтирован.
- ▶ **Перед тем как настраивать электроинструмент, заменять принадлежности или убирать электроинструмент на хранение, отключите штепсельную вилку от розетки сети и/или выньте, если это возможно, аккумулятор.** Эта мера предосторожности предотвращает непреднамеренное включение электроинструмента.

- ▶ **Храните электроинструменты в недоступном для детей месте. Не разрешайте пользоваться электроинструментом лицам, которые не знакомы с ним или не читали настоящих инструкций.** Электроинструменты опасны в руках неопытных лиц.
- ▶ **Тщательно ухаживайте за электроинструментом и принадлежностями. Проверяйте безупречную функцию и ход движущихся частей электроинструмента, отсутствие поломок или повреждений, отрицательно влияющих на функцию электроинструмента. Поврежденные части должны быть отремонтированы до использования электроинструмента.** Плохое обслуживание электроинструментов является причиной большого числа несчастных случаев.
- ▶ **Держите режущий инструмент в заточенном и чистом состоянии.** Заботливо ухоженные режущие инструменты с острыми режущими кромками режут заклиниваются и их легче вести.
- ▶ **Применяйте электроинструмент, принадлежности, рабочие инструменты и т. п. в соответствии с настоящими инструкциями. Учитывайте при этом рабочие условия и выполняемую работу.** Использование электроинструментов для непредусмотренных работ может привести к опасным ситуациям.
- ▶ **Держите ручки и поверхности захвата сухими и чистыми, следите чтобы на них не было жидкой или консистентной смазки.** Скользкие ручки и поверхности захвата препятствуют безопасному обращению с инструментом и не дают надежно контролировать его в непредвиденных ситуациях.

Сервис

- ▶ **Ремонт электроинструмента должен выполняться только квалифицированным персоналом и только с применением оригинальных запасных частей.** Этим обеспечивается безопасность электроинструмента.

Указания по технике безопасности для вырубных ножниц

- ▶ **Данный электроинструмент не предназначен для стационарного использования.** Его нельзя, напр., зажимать в тиски или прикреплять к верстаку.
- ▶ **Одевайте во время работы защитные рукавицы и в особой степени следите за шнуром питания.** На краях реза листов остается острый грат, который может нанести Вам травму или повредить шнур сети.

Описание продукта и услуг



Прочтите все указания и инструкции по технике безопасности. Несоблюдение указаний по технике безопасности и инструкций может привести к поражению электрическим током, пожару и/или тяжелым травмам.

мам.

Пожалуйста, соблюдайте иллюстрации в начале руководства по эксплуатации.

Применение по назначению

Данный инструмент предназначен для резания металлических листов без деформации материала и пригоден для выполнения прямых резов, вырезов и кривых резов с малым радиусом.

Изображенные составные части

Нумерация представленных компонентов выполнена по изображению на странице с иллюстрациями.

- (1) Выключатель
- (2) Винт держателя матрицы
- (3) Рукоятка (с изолированной поверхностью)
- (4) Кольцо круглого сечения
- (5) Держатель матрицы
- (6) Пуансон
- (7) Матрица
- (8) Резиновое кольцо винта с накатанной головкой
- (9) Винт с накатанной головкой для матрицы

Технические данные

Высечные ножницы		GNA 75-16
Товарный номер		3 601 E29 4..
Ном. потребляемая мощность	Вт	750
Полезная мощность	Вт	400
Частота холостого хода n_0	мин ⁻¹	2600
Число ходов под нагрузкой	мин ⁻¹	2100
Максимальная разрезаемая толщина ^{A)}	мм	1,6
Ширина дорожки	мм	5
Миним. радиус кривой	мм	40
Масса согласно EPTA-Procedure 01:2014	кг	1,8
Класс защиты		□/II

A) для стали до 400 Н/мм²

Параметры указаны для номинального напряжения [U] 230 В. При других значениях напряжения, а также в специфическом для страны исполнении инструмента возможны иные параметры.

Данные по шуму и вибрации

Шумовая эмиссия определена в соответствии с EN 62841-2-8.

A-взвешенный уровень шума от электроинструмента составляет обычно: уровень звукового давления **90 дБ(A)**; уровень звуковой мощности **101 дБ(A)**. Погрешность K = 3 дБ.

Используйте средства защиты органов слуха!

Суммарная вибрация a_h (векторная сумма трех направлений) и погрешность K определены в соответствии с **EN 62841-2-8**:

$$a_h = 6 \text{ м/с}^2, K = 1,5 \text{ м/с}^2.$$

Указанные в настоящих инструкциях уровень вибрации и значение шумовой эмиссии измерены по методике измерения, прописанной в стандарте, и могут быть использованы для сравнения электроинструментов. Они также пригодны для предварительной оценки уровня вибрации и шумовой эмиссии.

Уровень вибрации и значение шумовой эмиссии указаны для основных видов работы с электроинструментом. Однако если электроинструмент будет использован для выполнения других работ с применением непредусмотренных изготовителем рабочих инструментов или техническое обслуживание не будет отвечать предписаниям, то значения уровня вибрации и шумовой эмиссии могут быть иными. Это может значительно повысить общий уровень вибрации и общую шумовую эмиссию в течение всей продолжительности работы.

Для точной оценки уровня вибрации и шумовой эмиссии в течение определенного временного интервала нужно учитывать также и время, когда инструмент выключен или, хотя и включен, но не находится в работе. Это может значительно сократить уровень вибрации и шумовую эмиссию в пересчете на полное рабочее время.

Предусмотрите дополнительные меры безопасности для защиты оператора от воздействия вибрации, например: техническое обслуживание электроинструмента и рабочих инструментов, меры по поддержанию рук в тепле, организация технологических процессов.

Работа с инструментом

Включение электроинструмента

- ▶ **Примите во внимание напряжение в сети! Напряжение источника питания должно соответствовать данным на заводской табличке электроинструмента. Электроинструменты на 230 В могут работать также и при напряжении 220 В.**

Включение/выключение

Для **включения** электроинструмента передвиньте выключатель **(1)** вперед так, чтобы на выключателе появилось обозначение **I**.

Для **фиксирования** выключателя **(1)** нажмите дополнительно на его переднюю часть.

Для **выключения** электроинструмента отпустите выключатель **(1)**. При зафиксированном выключателе нажмите на заднюю часть выключателя и отпустите его.

Изменение направления резки

Чтобы изменить направление резки, можно поворачивать держатель матрицы **(5)** с шагом 90° в три положения. Направление резки назад (к корпусу) невозможно.

Для поворачивания держателя матрицы **(5)** отпустите винт **(2)** настолько, чтобы можно было повернуть держа-

тель. Поверните его на 90° направо или налево от продольной оси электроинструмента.

Винт **(2)** должен войти в отверстие держателя матрицы **(5)**. Туго затяните винт.

Указания по применению

- ▶ **Перед любыми манипуляциями с электроинструментом вытаскивайте штепсель из розетки.**
- ▶ **Данный электроинструмент не предназначен для стационарного использования.** Его нельзя, напр., зажимать в тиски или прикреплять к верстаку.
- ▶ **Одевайте во время работы защитные рукавицы и в особой степени следите за шнуром питания.** На краях реза листов остается острый грат, который может нанести Вам травму или повредить шнур сети.
- ▶ **Будьте осторожны со стружкой от резания!** Стружка с острыми краями может поранить Вас.

Включите электроинструмент перед соприкосновением с рабочей поверхностью. Режущая часть электроинструмента должна всегда быть перпендикулярно к листовому металлу, а не под углом.

Резка происходит при движении пуансона назад. Ведите электроинструмент равномерно и с легким усилием в направлении реза. Применение большого усилия значительно сокращает срок службы электроинструмента и может повредить его.

Электроинструмент работает спокойнее, если при резке его немного приподнять. При заклинивании пуансона во время работы, выключите электроинструмент, смажьте пуансон и отпустите крепление листа. Не применяйте силы, так как при этом Вы можете повредить пуансон и матрицу.

Максимальная разрезаемая толщина

Максимальная толщина разрезаемого листа $d_{\text{макс}}$ зависит от прочности обрабатываемого материала.

Данным электроинструментом можно резать листовый материал следующей толщины:

Материал	макс. прочность (Н/мм ²)	$d_{\text{макс}}$ (мм)
Сталь	400	1,6
	600	1,0
	800	0,7
Алюминий	200	2,0

Смазывание/охлаждение пуансона

Для увеличения срока службы пуансона **(6)** следует применять смазочное масло с хорошими охлаждающими свойствами.

На поверхность листа вдоль намеченной линии реза следует нанести смазочное средство.

Резка по разметке и шаблону

Прямые резы легче выполнять, если Вы ведете электроинструмент по линейке.

Контуры можно вырезать, ведя электроинструмент вдоль шаблона.

Для внутренних вырезов необходимо предварительное сверление диаметром **21 мм**.

Техобслуживание и сервис

Техобслуживание и очистка

- ▶ **Перед любыми манипуляциями с электроинструментом вытаскивайте штепсель из розетки.**
- ▶ **Для обеспечения качественной и безопасной работы содержите электроинструмент и вентиляционные прорези в чистоте.**

Если требуется поменять шнур, во избежание опасности обращайтесь на фирму **Bosch** или в авторизованную сервисную мастерскую для электроинструментов **Bosch**.

Каждые 3 рабочих часа очищайте и смазывайте пуансон **(6)** и матрицу **(7)**.

Своевременно меняйте при износе пуансон и матрицу, так как только острый инструмент ведет к хорошей производительности и щадящему отношению к электроинструменту.

Пуансон **(6)** и матрицу **(7)** не допускается подшлифовать.

Реализацию продукции разрешается производить в магазинах, отделах (секциях), павильонах и киосках, обеспечивающих сохранность продукции, исключающих попадание на неё атмосферных осадков и воздействие источников повышенных температур (резкого перепада температур), в том числе солнечных лучей.

Продавец (изготовитель) обязан предоставить покупателю необходимую и достоверную информацию о продукции, обеспечивающую возможность её правильного выбора. Информация о продукции в обязательном порядке должна содержать сведения, перечень которых установлен законодательством Российской Федерации.

Если приобретаемая потребителем продукция была в употреблении или в ней устранился недостаток (недостатки), потребителю должна быть предоставлена информация об этом.

В процессе реализации продукции должны выполняться следующие требования безопасности:

- Продавец обязан довести до сведения покупателя фирменное наименование своей организации, место её нахождения (адрес) и режим её работы;
- Образцы продукции в торговых помещениях должны обеспечивать возможность ознакомления покупателя с надписями на изделиях и исключать любые самостоятельные действия покупателей с изделиями, приводящие к запуску изделий, кроме визуального осмотра;
- Продавец обязан довести до сведения покупателя информацию о подтверждении соответствия этих изделий установленным требованиям, о наличии сертификатов или деклараций о соответствии;
- Запрещается реализация продукции при отсутствии (утрате) её идентификационных признаков, с истёк-

шим сроком годности, следами порчи и без инструкции (руководства) по эксплуатации, обязательного сертификата соответствия либо знака соответствия.

Смена матрицы

Вывинтите винт с накаткой **(9)** из держателя матрицы **(5)**. Извлеките матрицу **(7)**.

При необходимости очистить держатель матрицы **(5)**. Установите в держатель новую, хорошо смазанную маслом матрицу **(7)**. Следите за расположением спрямленной стороны.

Снова закрутите винт с накатанной головкой **(9)** с установленным на него резиновым кольцом **(8)**. Туго затяните винт с помощью ключа-шестигранника против сопротивления резинового кольца (3–4 Н·м).

Смена пуансона

Отпустите винт **(2)** держателя матрицы и извлеките держатель матрицы **(5)** полностью из корпуса.

Выведите пуансон **(6)** сбоку из гнезда и извлеките его, потянув вниз.

Вставьте новый, хорошо смазанный пуансон **(6)** в паз гнезда и выровняйте его по центру.

Осторожно наденьте держатель матрицы **(5)** через пуансон обратно в корпус. Поверните держатель матрицы в зависимости от требуемого направления резки в одно из трех возможных положений. Туго затяните винт **(2)** держателя матрицы.

Сервис и консультирование по вопросам применения

Сервисный отдел ответит на все Ваши вопросы по ремонту и обслуживанию Вашего продукта, а также по запчастям. Изображения с пространственным разделением делателей и информация по запчастям можно посмотреть также по адресу: www.bosch-pt.com

Коллектив сотрудников Bosch, предоставляющий консультации на предмет использования продукции, с удовольствием ответит на все Ваши вопросы относительно нашей продукции и ее принадлежностей.

Пожалуйста, во всех запросах и заказах запчастей обязательно указывайте 10-значный товарный номер по заводской табличке изделия.

Для региона: Россия, Беларусь, Казахстан, Украина

Гарантийное обслуживание и ремонт электроинструмента, с соблюдением требований и норм изготовителя производятся на территории всех стран только в фирменных или авторизованных сервисных центрах «Роберт Бош». **ПРЕДУПРЕЖДЕНИЕ!** Использование контрафактной продукции опасно в эксплуатации, может привести к ущербу для Вашего здоровья. Изготовление и распространение контрафактной продукции преследуется по Закону в административном и уголовном порядке.

Россия

Уполномоченная изготовителем организация:
ООО «Роберт Бош» Вашутинское шоссе, вл. 24
141400, г. Химки, Московская обл.
Тел.: +7 800 100 8007

E-Mail: info.powertools@ru.bosch.com
www.bosch-pt.ru

Беларусь

ИП «Роберт Бош» ООО
Сервисный центр по обслуживанию электроинструмента
ул. Тимирязева, 65А-020
220035, г. Минск
Тел.: +375 (17) 254 78 71
Тел.: +375 (17) 254 79 16
Факс: +375 (17) 254 78 75
E-Mail: pt-service.by@bosch.com
Официальный сайт: www.bosch-pt.by

Казахстан

Центр консультирования и приема претензий
ТОО «Роберт Бош» (Robert Bosch)
г. Алматы,
Республика Казахстан
050012
ул. Муратбаева, д. 180
БЦ «Гермес», 7й этаж
Тел.: +7 (727) 331 31 00
Факс: +7 (727) 233 07 87
E-Mail: ptka@bosch.com

Полную и актуальную информацию о расположении сервисных центров и приемных пунктов Вы можете получить на официальном сайте:
www.bosch-professional.kz

Молдова

RIALTO-STUDIO S.R.L.
Пл. Кантемира 1, этаж 3, Торговый центр ТОПАЗ
2069 Кишинев
Тел.: + 373 22 840050/840054
Факс: + 373 22 840049
Email: info@rialto.md

Киргизстан, Монголия, Таджикистан, Туркменистан, Узбекистан

ТОО «Роберт Бош» (Robert Bosch)
Power Tools послепродажное обслуживание
ул. Муратбаева, д. 180
050012 Алматы, Казахстан
Службная эл. почта: service.pt.ka@bosch.com
Официальный веб-сайт: www.bosch.com,
www.bosch-pt.com

В случае выхода электроинструмента из строя в течение гарантийного срока эксплуатации по вине изготовителя, владелец имеет право на бесплатный гарантийный ремонт, при соблюдении следующих условий:

- отсутствие механических повреждений;
- отсутствие признаков нарушения требований руководства по эксплуатации
- наличие в руководстве по эксплуатации отметки продавца о продаже и подписи покупателя;
- соответствие серийного номера электроинструмента и серийному номеру в гарантийном талоне;
- отсутствие следов неквалифицированного ремонта.

Гарантия не распространяется на:

- любые поломки, связанные с форс-мажорными обстоятельствами;
- нормальный износ: электроинструмента, так же, как и все электрические.

Гарантией не покрывается ремонт, потребность в котором возникает вследствие нормального износа, сокращающего срок службы таких частей инструмента, как присоединительные контакты, провода, щётки и т.п.:

- естественный износ (полная выработка ресурса);
- оборудование и его части, выход из строя которых стал следствием неправильной установки, несанкционированной модификации, неправильного применения, нарушение правил обслуживания или хранения;
- неисправности, возникшие в результате перегрузки электроинструмента. (К безусловным признакам перегрузки инструмента относятся: появление цвета побежалости, деформация или оплавление деталей и узлов электроинструмента, потемнение или обугливание изоляции проводов электродвигателя под действием высокой температуры.)

Утилизация

Отслужившие свой срок электроинструменты, принадлежности и упаковку следует сдавать на экологически чистую рекуперацию отходов.



Утилизируйте электроинструмент отдельно от бытового мусора!

Только для стран-членов ЕС:

В соответствии с Европейской директивой 2012/19/EU об отработанных электрических и электронных приборах и ее преобразованием в национальное законодательство негодные электроприборы нужно собирать отдельно и сдавать на экологически чистую переработку.

Українська

Вказівки з техніки безпеки

Загальні вказівки з техніки безпеки для електроінструментів

ПЕРЕДЖЕННЯ

електроінструментом. Невиконання усіх поданих нижче інструкцій може призвести до ураження електричним струмом, пожежі і/або серйозної травми.

Добре зберігайте на майбутнє ці попередження і вказівки.

Під поняттям «електроінструмент» в цих застереженнях мається на увазі електроінструмент, що працює від

Прочитайте всі вказівки з техніки безпеки, інструкції, ілюстрації та специфікації, надані з цим

мережі (з електрокабелем) або від акумуляторної батареї (без електрокабелю).

Безпека на робочому місці

- ▶ **Тримайте своє робоче місце в чистоті і забезпечте добре освітлення робочого місця.** Безлад або погане освітлення на робочому місці можуть призвести до нещасних випадків.
- ▶ **Не працюйте з електроінструментом у середовищі, де існує небезпека вибуху внаслідок присутності горючих рідин, газів або пилу.** Електроінструменти можуть породжувати іскри, від яких може займатися пил або пари.
- ▶ **Під час праці з електроінструментом не підпускайте до робочого місця дітей та інших людей.** Ви можете втратити контроль над електроінструментом, якщо Ви не будете зосереджені на виконанні роботи.

Електрична безпека

- ▶ **Штепсель електроінструмента повинен пасувати до розетки. Не дозволяється міняти щось в штепселі. Для роботи з електроінструментами, що мають захисне заземлення, не використовуйте адаптери.** Використання оригінального штепселя та належної розетки зменшує ризик ураження електричним струмом.
- ▶ **Уникайте контакту частин тіла із заземленими поверхнями, напр., трубами, батареями опалення, плитами та холодильниками.** Коли Ваше тіло заземлене, існує збільшена небезпека ураження електричним струмом.
- ▶ **Захищайте електроінструменти від дощу і вологи.** Попадання води в електроінструмент збільшує ризик ураження електричним струмом.
- ▶ **Не використовуйте мережний шнур живлення не за призначенням. Ніколи не використовуйте мережний шнур для перенесення або перетягування електроінструмента або витягання штепселя з розетки. Захищайте кабель від тепла, мастила, гострих країв та рухомих деталей електроінструмента.** Пошкоджений або закручений кабель збільшує ризик ураження електричним струмом.
- ▶ **Для зовнішніх робіт обов'язково використовуйте лише такий подовжувач, що придатний для зовнішніх робіт.** Використання подовжувача, що розрахований на зовнішні роботи, зменшує ризик ураження електричним струмом.
- ▶ **Якщо не можна запобігти використанню електроінструмента у вологому середовищі, використовуйте пристрій захисного вимкнення.** Використання пристрою захисного вимкнення зменшує ризик ураження електричним струмом.

Безпека людей

- ▶ **Будьте уважними, слідкуйте за тим, що Ви робите, та розсудливо поведіться під час роботи з**

електроінструментом. Не користуйтеся електроінструментом, якщо Ви стомлені або знаходитесь під дією наркотиків, спиртних напоїв або ліків. Мить неуважності при користуванні електроінструментом може призвести до серйозних травм.

- ▶ **Використовуйте засоби індивідуального захисту. Завжди вдягайте захисні окуляри.** Застосування засобів індивідуального захисту для відповідних умов, напр., захисної маски, спецвзуття, що не ковзається, каски та навушників, зменшує ризик травм.
- ▶ **Уникайте випадкового вмикання. Перш ніж увімкнути електроінструмент в електромережу або під'єднати акумуляторну батарею, брати його в руки або переносити, впевніться в тому, що електроінструмент вимкнений.** Тримання пальця на вимикачі під час перенесення електроінструмента або підключення в розетку увімкнутого електроінструмента може призвести до травм.
- ▶ **Перед тим, як вмикати електроінструмент, приберіть налагоджувальні інструменти або гайковий ключ.** Перебування налагоджувального інструмента або ключа в частині електроінструмента, що обертається, може призвести до травм.
- ▶ **Уникайте неприродного положення тіла. Завжди зберігайте стійке положення та тримайте рівновагу.** Це дозволить Вам краще контролювати електроінструмент у небезпечних ситуаціях.
- ▶ **Вдягайте придатний одяг. Не вдягайте просторий одяг та прикраси. Не підставляйте волосся й одяг до деталей, що рухаються.** Просторий одяг, довге волосся та прикраси можуть потрапити в деталі, що рухаються.
- ▶ **Якщо існує можливість монтувати пиловідсмоктувальні або пилоуловлюючі пристрої, переконайтеся, щоб вони були добре під'єднані та правильно використовувалися.** Використання пиловідсмоктувального пристрою може зменшити небезпеки, зумовлені пилом.
- ▶ **Добре знання електроінструментів, отримане в результаті частого їх використання, не повинно призводити до самовпевненості й ігнорування принципів техніки безпеки.** Необережна дія може в одну мить призвести до важкої травми.

Правильне поводження та користування електроінструментами

- ▶ **Не перевантажуйте електроінструмент. Використовуйте такий електроінструмент, що спеціально призначений для відповідної роботи.** З придатним електроінструментом Ви з меншим ризиком отримаєте кращі результати роботи, якщо будете працювати в зазначеному діапазоні потужності.
- ▶ **Не користуйтеся електроінструментом з пошкодженим вимикачем.** Електроінструмент, який не вмикається або не вимикається, є небезпечним і його треба відремонтувати.

- ▶ **Перед тим, як регулювати що-небудь в електроінструменті, міняти приладдя або ховати електроінструмент, витягніть штепсель із розетки та/або витягніть акумуляторну батарею.** Ці попереджувальні заходи з техніки безпеки зменшують ризик випадкового запуску електроінструмента.
- ▶ **Ховайте електроінструменти, якими Ви саме не користуєтеся, від дітей. Не дозволяйте користуватися електроінструментом особам, що не знайомі з його роботою або не читали ці вказівки.** Використання електроінструментів недосвідченими особами може бути небезпечним.
- ▶ **Старанно доглядайте за електроінструментами і приладдям.** Перевіряйте, щоб рухомі деталі електроінструмента були правильно розташовані та не заїдали, не були пошкодженими або у будь-якому іншому стані, який міг би вплинути на функціонування електроінструмента. Пошкоджені електроінструменти потрібно відремонтувати, перш ніж користуватися ними знову. Велика кількість нещасних випадків спричиняється поганим доглядом за електроінструментами.
- ▶ **Тримайте різальні інструменти нагостреними та в чистоті.** Старанно доглянуті різальні інструменти з гострим різальним краєм менше застряють та легші в експлуатації.
- ▶ **Використовуйте електроінструмент, приладдя до нього, робочі інструменти тощо відповідно до цих вказівок.** Беріть до уваги при цьому умови роботи та специфіку виконуваної роботи. Використання електроінструментів для робіт, для яких вони не передбачені, може призвести до небезпечних ситуацій.
- ▶ **Тримайте рукоятки і поверхні захвату сухими і чистими, слідкуйте, щоб на них не було оливи або густого мастила.** Слизькі рукоятки і поверхні захвату унеможливають безпечно поводження з електроінструментом та його контролювання в неочікуваних ситуаціях.

Сервіс

- ▶ **Віддавайте свій електроінструмент на ремонт лише кваліфікованим фахівцем та лише з використанням оригінальних запчастин.** Це забезпечить роботу пристрою протягом тривалого часу.

Вказівки з техніки безпеки для вирубних ножиць

- ▶ **Цей електроінструмент не призначений для стаціонарного використання.** Не можна, наприклад, затискати його в лещата або закріплювати його на верстаті.
- ▶ **Під час роботи носіть захисні рукавиці і особливо стежте за шнуром живлення.** На розрізаних металевих листах виникають гострі задирки, якими Ви можете поранитися або пошкодити шнур живлення.

Опис продукту і послуг



Прочитайте всі застереження і вказівки. Невиконання вказівок з техніки безпеки та інструкцій може призвести до ураження електричним струмом, пожежі та/або важких серйозних травм.

Будь ласка, дотримуйтеся ілюстрацій на початку інструкції з експлуатації.

Призначення приладу

Електроприлад призначений для розрізування металевих листів без деформації матеріалу та придатний для прямолінійного розрізування, прорізування отворів та для криволінійного розрізування з вузьким радіусом.

Зображені компоненти

Нумерація зображених компонентів посилається на зображення електроприладу на сторінці з малюнком.

- (1) Вимикач
- (2) Гвинт до кріплення матриці
- (3) Рукоятка (з ізолюваною поверхнею)
- (4) Ущільнювальне кільце
- (5) Кріплення матриці
- (6) Пуансон
- (7) Матриця
- (8) Гумове кільце до гвинта з накатаною головкою
- (9) Гвинт з накатаною головкою до матриці

Технічні дані

Вирубний ніж		GNA 75-16
Товарний номер		3 601 E29 4..
Номінальна споживана потужність	Вт	750
Вихідна потужність	Вт	400
Частота ходів на холостому ході n_0	хвил. ⁻¹	2600
Частота ходів під навантаженням	хвил. ⁻¹	2100
Макс. товщина листа, що розрізається ^{A)}	мм	1,6
Ширина розрізу	мм	5
Мін. радіус кривої	мм	40
Вага відповідно до EPTA-Procedure 01:2014	кг	1,8
Клас захисту		□/II

A) для сталевих листів до 400 Н/мм²

Параметри зазначені для номінальної напруги [U] 230 В. При інших значеннях напруги, а також у специфічному для країни виконанні можливі інші параметри.

Інформація щодо шуму і вібрації

Значення звукової емісії визначені відповідно до **EN 62841-2-8**.

A-зважений рівень звукового тиску від електроінструмента, як правило, становить: звукове навантаження **90 дБ(A)**; звукова потужність **101 дБ(A)**. Похибка $K = 3$ дБ.

Вдягайте навушники!

Сумарна вібрація a_h (векторна сума трьох напрямків) і похибка K , визначені відповідно до **EN 62841-2-8**:

$a_h = 6 \text{ м/с}^2$, $K = 1,5 \text{ м/с}^2$.

Зазначені в цих вказівках рівень вібрації і рівень емісії шуму вимірювалися за визначеною в стандартах процедурою; ними можна користуватися для порівняння приладів. Вони також придатні для попередньої оцінки рівня вібрації і рівня емісії шуму.

Зазначені рівень вібрації і рівень емісії шуму стосуються основних робіт, для яких застосовується електроінструмент. Однак у разі застосування електроінструмента для інших робіт, роботи з іншим приладдям або у разі недостатнього технічного обслуговування рівень вібрації і рівень емісії шуму можуть бути іншими. В результаті рівень вібрації і рівень емісії шуму протягом всього робочого часу можуть значно зрости.

Для точної оцінки рівня вібрації і рівня емісії шуму потрібно також враховувати інтервали часу, коли електроінструмент вимкнений або, хоча й увімкнений, але фактично не працює. Це може значно зменшити сумарний рівень вібрації і рівень емісії шуму протягом робочого часу.

Визначте додаткові заходи безпеки для захисту оператора електроінструмента від вібрації, напр.: технічне обслуговування електроінструмента і робочих інструментів, нагрівання рук, організація робочих процесів.

Робота

Початок роботи

- ▶ **Зважайте на напругу у мережі! Напруга в джерелі струму повинна відповідати даним на заводській таблиці електроінструменту. Електроприлад, що розрахований на напругу 230 В, може працювати також і при 220 В.**

Вмикання/вимкнення

Щоб **увімкнути** електроінструмент, посуňte вимикач **(1)** уперед, щоб стало видно символ I.

Щоб **зафіксувати** вимикач **(1)**, додатково натисніть на вимикач в передній частині.

Щоб **вимкнути** електроінструмент, відпустіть вимикач **(1)**. При зафіксованому вимикачі натисніть на нього в задній частині і потім відпустіть його.

Зміна напрямку різання

Для зміни напрямку різання кріплення матриці **(5)** можна повертати в три положення в інтервалом у 90° . Різати назад (в напрямку корпусу) не можливо.

Щоб повернути кріплення матриці **(5)**, відпустіть гвинт **(2)** настільки, щоб можна було повернути кріплення матриці. Поверніть його на 90° до подовжньої осі електроінструмента праворуч або ліворуч.

Слідкуйте за тим, щоб гвинт **(2)** зайшов у отвір на кріпленні матриці **(5)**. Міцно затягніть гвинт.

Вказівки щодо роботи

- ▶ **Перед будь-якими маніпуляціями з електроприладом витягніть штепсель з розетки.**
- ▶ **Цей електроінструмент не призначений для стаціонарного використання.** Не можна, напр., затискати його в лещата або закріплювати його на верстаті.
- ▶ **Під час роботи носіть захисні рукавиці і особливо стежте за шнуром живлення.** На розрізаних металевих листах виникають гострі задирки, якими Ви можете поранитися або пошкодити шнур живлення.
- ▶ **Обережно поводьтесь із стружкой від розрізування.** Стружка має гострі кінчики, якими можна поранитися.

Підводьте електроприлад до оброблюваної деталі тільки увімкненим. Завжди тримайте електроприлад перпендикулярно до оброблюваної поверхні та не перекошуйте його.

Розрізування здійснюється під час опускання пуансона. Ведіть електроприлад рівномірно з легким просуванням у напрямку різання. Занадто сильне просування значно зменшує строк служби робочих інструментів і може пошкодити електроінструмент.

Електроприлад працює спокійніше, якщо його при розрізанні тримати злегка піднятим. Якщо при розрізанні пуансон заклинить, вимкніть електроприлад, змастіть пуансон та звільніть металевий лист. Не застосовуйте силу, інакше пошкодяться пуансон і матриця.

Максимальна товщина листа, що розрізається

Максимальна товщина листа, що розрізається, $d_{\text{макс}}$ залежить від міцності оброблюваного матеріалу.

Електроприладом можна розрізати металеві листи до такої товщини:

Матеріал	Макс. міцність (Н/мм ²)	$d_{\text{макс}}$ (мм)
Сталь	400	1,6
	600	1,0
	800	0,7
Алюміній	200	2,0

Змащення/охолодження пуансона

Для збільшення строку служби пуансона **(6)** необхідно використовувати мастильний засіб з доброю

охлаждавальною функцією (наприклад, масло для змащення і охолодження різального інструмента). Нанесіть на поверхню металевого листа уздовж запланованої лінії різку доріжку з мастильного засобу.

Різання за розміткою або за шаблоном

Різати по прямій легше, якщо вести електроприлад уздовж лінійки.

Щоб отримати контури, треба вести електроприлад уздовж шаблону.

Для прорізування внутрішніх вирізів треба спочатку зробити отвір діаметром **21 мм**.

Технічне обслуговування і сервіс

Технічне обслуговування і очищення

- ▶ **Перед будь-якими маніпуляціями з електроприладом витягніть штепсель з розетки.**
- ▶ **Для якісної і безпечної роботи тримайте електроприлад і вентиляційні отвори в чистоті.**

Якщо треба поміняти під'єднувальний кабель, це треба робити на фірмі **Bosch** або в сервісній майстерні для електроінструментів **Bosch**, щоб уникнути небезпек.

Прочищайте та змащуйте пуансон **(6)** та матрицю **(7)** через кожні 3 години роботи.

При зносі своєчасно міняйте пуансон і матрицю, адже лише гострі інструменти мають добру різальну здібність і беруть електроприлад.

Пуансон **(6)** і матрицю **(7)** не можна підгострювати.

Заміна матриці

Викрутіть гвинт з накатаною головкою **(9)** з кріплення матриці **(5)**. Вийміть матрицю **(7)**.

За потреби прочистіть кріплення матриці **(5)**. Вставте нову, добре змащену матрицю **(7)** в кріплення матриці. Слідкуйте за тим, куди дивиться плоский бік.

Знову закрутіть гвинт з накатаною головкою **(9)** з надітим гумовим кільцем **(8)**. Туго затягніть гвинт ключем-шестигранником проти опору гумового кільця (3–4 Нм).

Заміна пуансона

Послабте гвинт **(2)** кріплення матриці і повністю витягніть кріплення матриці **(5)** з корпусу.

Посуньте пуансон **(6)** збоку з гнізда і витягніть його, потягнувши донизу.

Встановіть новий, добре змащений пуансон **(6)** в паз гнізда і вирівняйте його по центру.

Обережно надіньте кріплення матриці **(5)** на пуансон і встроміть його назад в корпус. Поверніть кріплення матриці у залежності від потрібного напрямку різання в одне з трьох можливих положень. Добре затягніть гвинт **(2)** кріплення матриці.

Сервіс і консультації з питань застосування

В сервісній майстерні Ви отримаєте відповідь на Ваші запитання стосовно ремонту і технічного обслуговування Вашого продукту. Малюнки в деталях і інформація щодо

запчастин можна знайти за адресою: **www.bosch-pt.com**
Команда співробітників Bosch з надання консультацій щодо використання продукції із задоволенням відповість на Ваші запитання стосовно нашої продукції та приладдя до неї.

При всіх додаткових запитаннях та замовленні запчастин, будь ласка, зазначайте 10-значний номер для замовлення, що стоїть на паспортній табличці продукту.

Гарантійне обслуговування і ремонт електроінструменту здійснюються відповідно до вимог і норм виготовлювача на території всіх країн лише у фірмових або авторизованих сервісних центрах фірми «Роберт Бош». **ПОПЕРЕДЖЕННЯ!** Використання контрафактної продукції небезпечне в експлуатації і може мати негативні наслідки для здоров'я. Виготовлення і розповсюдження контрафактної продукції переслідується за Законом в адміністративному і кримінальному порядку.

Україна

Бош Сервісний Центр електроінструментів
вул. Крайня 1
02660 Київ 60
Тел.: +380 44 490 2407
Факс: +380 44 512 0591
E-Mail: pt-service@ua.bosch.com
www.bosch-professional.com/ua/uk

Адреса Регіональних гарантійних сервісних майстерень за-значена в Національному гарантійному талоні.

Утилізація

Електроприлади, приладдя і упаковку треба здавати на екологічно чисту повторну переробку.



Не викидайте електроінструменти в побутове сміття!

Лише для країн ЄС:

Відповідно до Європейської директиви 2012/19/EU щодо відпрацьованих електричних і електронних приладів і її перетворення в національне законодавство непридатні до вживання електроінструменти треба збирати окремо і здавати на екологічно чисту рекуперацію.

Қазақ

Еуразия экономикалық одағына (Кеден одағына) мүше мемлекеттер аумағында қолданылады

Өндірушінің өнім үшін қарастырған пайдалану құжаттарының құрамында пайдалану жөніндегі осы нұсқаулық, сонымен бірге қосымшалар да болуы мүмкін.

Сәйкестікті растау жайлы ақпарат қосымшада бар. Өнімді өндірген мемлекет туралы ақпарат өнімнің корпусында және қосымшада көрсетілген.

Өндірілген мерзімі Нұсқаулық мұқабасының соңғы бетінде көрсетілген.

Импортерге қатысты байланыс ақпарат өнім қаптамасында көрсетілген.

Өнімді пайдалану мерзімі

Өнімнің қызмет ету мерзімі 7 жыл. Өндірілген мерзімнен бастап (өндіру күні зауыт тақтайшасында жазылған) істетпей 5 жыл сақтағаннан соң, өнімді тексерусіз (сервистік тексеру) пайдалану ұсынылмайды.

Көрсетілген қызмет ету мерзімі тұтынушы аталмыш нұсқаулықтың талаптарын орындаған жағдайда ғана жарамды болады.

Істен шығу себептерінің тізімі

- көп ұшқын шықса, пайдаланбаңыз
- қатты діріл кезінде пайдаланбаңыз
- тоқ сымы бұзылған немесе оқшаулаусыз болса, пайдаланбаңыз
- өнім корпусынан тікелей түтін шықса, пайдаланбаңыз

Пайдаланушының мүмкін қателіктері

- тұтқасы мен корпусы бұзылған болса, өнімді пайдаланбаңыз
- жауын – шашын кезінде сыртта пайдаланбаңыз
- корпус ішіне су кірсе құрылғыны қосушы болмаңыз

Шекті күй белгілері

- тоқ сымның тозуы немесе зақымдануы
- өнім корпусының зақымдалуы

Қызмет көрсету түрі мен жиілігі

- Әр пайдаланудан соң өнімді тазалау ұсынылады.

Сақтау

- құрғақ жерде сақтау керек
- жоғары температура көзінен және күн сәулелерінің әсерінен алыс сақтау керек
- сақтау кезінде температураның кенет ауытқуынан қорғау керек
- орамасыз сақтау мүмкін емес
- сақтау шарттары туралы қосымша ақпарат алу үшін MEMCT 15150 (шарт 1) құжатын қараңыз
- +5-ден +40 °C-қа дейін температурасында қоймада өндірушінің қаптамасында сақтаңыз. Салыстырмалы ылғалдылық 80 % -дан аспауы тиіс.

Тасымалдау

- тасымалдау кезінде өнімді құлатуға және кез келген механикалық ықпал етуге қатаң тыйым салынады
- босату/жүктеу кезінде пакетті қысатын машиналарды пайдалануға рұқсат берілмейді
- тасымалдау шарттары талаптарын MEMCT 15150 (5 шарт) құжатын оқыңыз
- Қоршаған орта температурасы –50 °C-тан +50 °C-қа дейін тасымалдау рұқсат етілген. Салыстырмалы ылғалдылық 100 % -дан аспауы тиіс.

Қауіпсіздік нұсқаулары

Электр құралдары үшін жалпы қауіпсіздік нұсқаулары

⚠ ЕСКЕРТУ

Осы электр құралының жинағындағы ескертулерді,

нұсқауларды, суреттерді және сипаттамаларды оқыңыз. Барлық техникалық қауіпсіздік нұсқаулықтарын орындамау тоқтың соғуына, өрт және/немесе ауыр жарақаттануларға алып келуі мүмкін.

Болашақ жұмыстар үшін қауіпсіздік нұсқаулықтары мен ескертпелерді сақтап қойыңыз.

Қауіпсіздік нұсқаулықтарында пайдаланылған Электр құрал атауының желіден қуат алатын электр құралдарына (желілік кабелі менен) және аккумулятордан қуат алатын электр құралдарына (желілік кабелі жоқ) қатысы бар.

Жұмыс орнының қауіпсіздігі

- ▶ **Жұмыс орнын таза және жарық ұстаңыз.** Ластанған және қараңғы жайларда сәтсіз оқиғалар болуы мүмкін.
- ▶ **Электр құрылғысын жарылатын атмосферада пайдаланбаңыз, мысалы, жанатын сұйықтық, газ немесе шаң бар болғанда.** Электр құрал ұшқындарды жасайды, ал олар шаң немесе буларды жандыруы мүмкін.
- ▶ **Балалар мен бақылаушыларды электр құралынан алыс ұстаңыз.** Алданулар бақылау жоғалуына алып келуі мүмкін.
- ▶ Жабдық тұрмыстық жағдайларда, коммерциялық аймақтарда және қоғамдық жерлерде, зиянды және қауіпті өндірістік факторлар жоқ кіші электр тұтынуы бар өндірістік аймақтарында жұмыс істеу үшін арналған.

Электр қауіпсіздігі

- ▶ **Электр айырлары розеткаға сай боулы тиіс. Айырды ешқашан ешқандай тәрізде өзгертіпеңіз. Жерге қосылған электр құралдарымен адаптер айырларын пайдаланбаңыз.** Өзгертілмеген айырлар мен сәйкес розеткалар электр тұйықталуының қауіпін төмендетеді.
- ▶ **Құбырлар, радиаторлар, плиталар мен суытқыштар сияқты жерге қосылған беттерге тимеңіз.** Денеңіз жерге қосылған болса жоғары тоқ соғу қауіпі пайда болады.
- ▶ **Электр құралдарды жаңбырда немесе ылғалды қоршауда пайдаланбаңыз.** Электр құралына кірген су тоқ соғу қауіпін жоғарылатады.
- ▶ **Кабельді тиісті болмаған ретте пайдаланбаңыз. Кабельді электр құралын тасу, көтеру немесе тоқтан шығару үшін пайдаланбаңыз. Кабельді ыстықтық, май, өткір қырлар және жылжымалы бөлшектерден алыс ұстамаңыз.** Зақымдалған немесе бытысып кеткен кабель тоқ соғу қауіпін жоғарылатады.
- ▶ **Электр құралын сыртта пайдаланғанда сыртқы жайлар үшін сай кабельді пайдаланыңыз.** Сыртта

пайдалануға жарамды кабельді пайдалану тоқ соғу қауіпін төмендейді.

- ▶ **Егер электр құралын ылғалды жерде пайдалану керек болса, онда қорғайтын өшіру құрылғысы (RCD) арқылы қорғалған тоқ желісін пайдаланыңыз.** RCD пайдалану тоқ соғу қауіпін төмендетеді.

Жеке қауіпсіздік

- ▶ **Электр құралды пайдалануда абай болыңыз, жұмысыңызды бақылаңыз және парасатты пайдаланыңыз.** Электр құралды шаршаған кезде немесе есірткі, алкоголь немесе дәрі әсер еткен кезде пайдаланбаңыз. Электр құралын пайдалану кезінде аңсыздық ауыр жеке жарақаттануға алып келуі мүмкін.
- ▶ **Жеке қорғайтын жабдықтарды пайдаланыңыз.** Әрдайым көз қорғанысын тағыңыз. Шаң маскасы, сырғанбайтын қауіпсіздік аяқ киімдері, шлем немесе есту қорғаныштары сияқты қорғағыш жабдықтары тиісті жағдайларда қолданып жеке жарақаттануларды кемейтеді.
- ▶ **Кездейсоқ іске қосылудың алдын алу. Тоқ көзіне және/немесе батареялар жинағына қосудан алдын, құралды көтеру немесе тасудан алдын өшіргіш өшік күйде болуына көз жеткізіңіз.** Электр құралын саусақты өшіргішке қойып тасу немесе қосқышы қосулы электр құралын тоққа қосу сәтсіз оқиғаға алып келуі мүмкін.
- ▶ **Электр құралын қосудан алдын келген реттеу сынасын немесе кілтті алып қойыңыз.** Электр құралының айналатын бөлігінде қалған кілт немесе сына жеке жарақаттануға алып келуі мүмкін.
- ▶ **Көп күш істетпеңіз. Әрдайым тиісті таяныш пен тең салмақтылықты сақтаңыз.** Бұл күтілмеген жағдайларда электр құралдың бақылануын сақтайды.
- ▶ **Тиісті киім киіңіз. Бос киім мен әшекейлерді киймеңіз. Шашыңыз бен киімдерді жылжымалы бөлшектерден алыс ұстаңыз.** Бос киімдер, әшекейлер немесе ұзын шаш жылжымалы бөлшектер арқылы тартылуы мүмкін.
- ▶ **Егер шаң шығарып жинау жабдықтарына қосу құрылғылары берліген болса, онда олар қосулы болуына және тиісті ретте қолдануына көз жеткізіңіз.** Шаң жинауды пайдалану шаңға байланысты зияндарды кемейтеді.
- ▶ **Аспаптарды жиі пайдаланып жақсы білгеннен соң масайрап кетпей қауіпсіздік принциптерін елемей отырмаңыз.** Абайсыз әрекет секунд ішінде ауыр жарақаттануға алып келуі мүмкін.
- ▶ **НАЗАР АУДАРЫҢЫЗ!** Энергиямен жабдықтаудың толықтай не жекелей тоқтатылуы немесе энергиямен жабдықтауды басқару тізбегінің ақаулануы салдарынан электр құралының жұмысында кідіріс пайда болған жағдайда, бұғатталмағандығына көз жеткізіп (болған жағдайда) барып, ажыратқышты Выкл. (Өшіру)

қалпына келтіріңіз. Желілік ашаны розеткадан шығарыңыз немесе алып – салмалы аккумуляторды ажыратыңыз. Осы әрекет арқылы бақыланбайтын қайта іске қосылудың алдын аласыз.

- ▶ Аталмыш пайдалану жөніндегі нұсқаулыққа сәйкес білікті қызметкерлер құрамына электр құралын реттеу, монтаждау, қолданысқа енгізу және оған қызмет көрсету әрекеттерімен таныс тұлғалар жатады.
- ▶ Электр құралымен жұмыс істеуге 18 жасқа толған, техникалық сипаттаманы, пайдалану жөніндегі нұсқаулықты және қауіпсіздік ережелерін оқып шыққан тұлғаларға рұқсат етіледі.
- ▶ Дене, сезім немесе ақыл-ой қабілеттері шектеулі немесе тәжірибесі мен білімі жеткіліксіз адамдар олардың қауіпсіздігі үшін жауапты тұлғаның бақылауында болмаса немесе электр құралын пайдалану бойынша нұсқау алмаған болса, бұйымды пайдаланбауы тиіс.

Электр құралдарын пайдалану және күту

- ▶ **Құралды аса көп жүктемеңіз. Жұмысыңыз үшін жарамды электр құралын пайдаланыңыз.** Жарамды электр құралымен керекті жұмыс аймағында дұрыс әрі сенімді жұмыс істейсіз.
- ▶ **Ажыратқышы дұрыс емес электр құралын пайдаланбаңыз.** Қосуға немесе өшіруге болмайтын электр құралы қауіпті болып, оны жөндеу қажет болады.
- ▶ **Жабдықтарды реттеу, бөлшектерін алмастыру немесе электр құралдарын қоймаға қою алдында, ашаны қуат көзінен ажыратыңыз және/немесе аккумуляторы алмалы-салмалы болса, оны электр құралынан алып тастаңыз.** Бұл сақтық әрекеті электр құралдың байқаусыз қосылуына жол бермейді.
- ▶ **Пайдаланылмайтын электр құралдарды балалар қолы жетпейтін жайға қойыңыз. Осыларды білмейтін немесе осы ескертпелерді оқымаған адамдарға бұл құралды пайдалануға жол бермеңіз.** Тәжірибесіз адамдар қолында электр құралдары қауіпті болады.
- ▶ **Электр құралдарын мен керек-жарақтарын ұқыпты күтіңіз. Қозғалмалы бөлшектердің кедергісіз істеуіне және кептеліп қалмауына, бөлшектердің ақаусыз немесе зақымдалмаған болуына, электр құралының зақымдалмағанына көз жеткізіңіз. Зақымдалған бөлшектері бар құралды пайдаланудан алдын жөндеңіз.** Электр құралдарының дұрыс күтілмеуі жазатайым оқиғаларға себеп болып жатады.
- ▶ **Кескіш аспаптарды өткір және таза күйде сақтаңыз.** Дұрыс күтілген және кескіш жиектері өткір кескіш аспаптар аз кептеліп, кесілетін бетке оңай бағытталады.
- ▶ **Электр құралын, жабдықтарды, алмалы-салмалы аспаптарды және т.б. осы нұсқауларға сай пайдаланыңыз. Сонымен жұмыс шарттарымен орындайтын әрекеттерге назар аударыңыз.** Электр

құралдарын арналмаған жұмыстарда пайдалану қауіпті.

- ▶ **Қолтұтқалар мен қармау беттерін құрғақ, таза және май мен ластан таза ұстаңыз.** Сырғанақ қолтұтқалар мен қармау беттері күтілмеген жағдайларда сенімді қолдану мен бақылауға жол бермейді.

Қызмет көрсету

- ▶ **Электр құралына маманды жөндеуші тек бірдей қосалқы бөлшектермен қызмет көрсетуі керек.** Бұл электр құралының қауіпсіздігін сақталуын қамтамасыз етеді.

Қашау қайшысы үшін қауіпсіздік нұсқаулары

- ▶ **Электр құралы тұрақты пайдалануға арналмаған.** Оны, мысалы, қысқыш немесе верстакке бекіту мүмкін емес.
- ▶ **Жұмыс істеген кезде қорғауыш қолғапты киіп, арнайы ретте желі кабеліне абай болыңыз.** Кесілген табақта өткір қыр пайда болып, жарақаттануыңыз мүмкін немесе желі кабелін зақымдауыңыз мүмкін.

Өнім және қуат сипаттамасы



Барлық қауіпсіздік нұсқаулықтарын және ескертпелерді оқыңыз. Техникалық қауіпсіздік нұсқаулықтарын және ескертпелерді сақтамау тоқтың соғуына, өрт және/немесе ауыр жарақаттануларға алып

келуі мүмкін.

Пайдалану нұсқаулығының алғы бөлігінің суреттерін ескеріңіз.

Тағайындау бойынша қолдану

Электр құралы табақ металды материал пішінін өзгертпей ажыратуға арналған және тік кесіктер, ойықтар және тар қысық кесіктер жасау үшін жарамды.

Көрсетілген құрамды бөлшектер

Көрсетілген құрамдастар нөмірленген суреттері бар беттегі электр құралының сипаттамасына сай.

- (1) Ажыратқыш
- (2) Қалып ұстағышының бұрандасы
- (3) Тұтқа (беті оқшауланған)
- (4) Тығыздауыш сақина
- (5) Қалып ұстағышы
- (6) Штемпель
- (7) Қалып
- (8) Домалатпа бұрандаға арналған резеңке сақина
- (9) Қалыпқа арналған домалатпа бұранда

Техникалық мәліметтер

Қашау қайшысы	GNA 75-16
Өнім нөмірі	3 601 E29 4..

Қашау қайшысы	GNA 75-16	
Номиналды тұтынылатын қуат	Вт	750
Өнімділік	Вт	400
Бос жүріс саны n_0	мин ⁻¹	2600
Жүктеме астындағы жүріс саны	мин ⁻¹	2100
Максималды кесілетін табақ қалыңдығы ^{A)}	мм	1,6
Кесік ізінің ені	мм	5
Қисық сызықтың ең кішкентай радиусы	мм	40
Салмағы EPTA-Procedure 01:2014 құжатына сай	кг	1,8
Қорғаныс класы		□/II

A) 400 Н/мм² шамасына дейінгі болат табақтарына қатысты Мәліметтер [U] 230 В кесімді кернеуге арналған. Басқа кернеу және елде қабылданған заңдар бұл мәліметтерді өзгертуі мүмкін.

Шуыл және діріл туралы ақпарат

EN 62841-2-8 бойынша есептелген шуыл эмиссиясының көрсеткіштері.

Электр құралының амплитуда бойынша есептелген шуыл деңгейі әдетте келесідей болады: дыбыстық қысым деңгейі **90** дБ(A); дыбыстық қуат деңгейі **101** дБ(A). К дәлсіздігі = **3** дБ.

Құлақ қорғанысын тағыңыз!

Жалпы діріл мәндері a_h (үш бағыттың векторлық қосындысы) және К дәлсіздігі, **EN 62841-2-8** бойынша есептелген:

$a_h = 6 \text{ м/с}^2$, $K = 1,5 \text{ м/с}^2$.

Осы нұсқауларда келтірілген діріл деңгейі және шуыл эмиссиясының көрсеткіші заңды өлшеу әдісі бойынша өлшенген және оларды электр құралдарын бір-бірімен салыстыру үшін пайдалануға болады. Олармен алдыңғы тербелу және шу шығаруды бағалауға болады.

Берілген тербелу деңгейі мен шуыл шығару мәні электр құралының негізгі жұмыстары үшін берілген. Егер электр құрал басқа жұмыстар үшін басқа алмалы-салмалы аспаптар менен немесе жетімсіз күтумен пайдаланылса дірілдеу деңгейі мен шуыл шығару мәндері өзгереді. Бұл бүкіл жұмыс уақыты үшін тербелу және шуыл шығаруды қатты көтеруі мүмкін.

Дірілдеу деңгейі мен шуыл шығару мәнін нақты есептеу үшін құрал өшірілген және қосылған болып пайдаланылмаған уақыттарды да ескеру қажет. Бұл дірілдеу деңгейі және жұмыс уақытындағы шуыл шығару мәнін төмендетеді.

Пайдаланушыны дірілдеу әсерінен сақтау үшін қосымша қауіпсіздік шараларын қолдану қажет, мысалы: электр құралды және алмалы-салмалы аспаптарды күту, қолдарды ыстық ұстау, жұмыс әдістерін ұйымдыстыру.

Пайдалану

Пайдалануға ендіру

- ▶ **Желі қуатына назар аударыңыз! Тоқ көзінің қуаты электр құралдың зауыттық тақтайшасындағы мәліметтеріне сай болуы қажет. 230 В белгісімен белгіленген электр құралдармен 220 В жұмыс істеуге болады.**

Қосу/өшіру

Электр құралын **қосу** үшін ажыратқышты **(1)** ауыстырып-қосқышта **I** көрсетілетіндей алға жылжытыңыз.

Ажыратқышты **(1) бұғаттау** үшін ауыстырып-қосқыштың алдыңғы жағын қосымша басыңыз.

Электр құралын **өшіру** үшін ажыратқышты **(1)** жіберіңіз. Ажыратқыш бұғатталған кезде, ауыстырып-қосқыштың артқы жағын басып, содан кейін жіберіңіз.

Кесу бағытын ауыстыру

Кесу бағытын ауыстыру үшін қалып ұстағышын **(5)** 90° шамасына жылжытылған үш позицияға бұрауға болады. Артқа қарай кесу (корпуска қарай) мүмкін емес.

Қалып ұстағышын **(5)** бұрау үшін бұrandаны **(2)** қалып ұстағышы бұралғанша босатыңыз. Оны электрлік құралының бойлық осіне 90° шамасына оңға немесе солға бұраңыз.

Бұrandаның **(2)** қалып ұстағышындағы **(5)** саңылауға кіргеніне көз жеткізіңіз. Бұrandаны бұрап бекітіңіз.

Пайдалану нұсқаулары

- ▶ **Барлық жұмыстардан алдын электр құралының желілік айырын розеткадан шығарыңыз.**
- ▶ **Электр құралы тұрақты пайдалануға арналмаған.** Оны, мысалы, қысқыш немесе верстакке бекіту мүмкін емес.
- ▶ **Жұмыс істеген кезде қорғауыш қолғапты киіп, арнайы ретте желі кабеліне абай болыңыз.** Кесілген табақта өткір қыр пайда болып, жарақаттануыңыз мүмкін немесе желі кабелін зақымдауыңыз мүмкін.
- ▶ **Кесік жоққасымен жұмыс істегенде сақ болыңыз.** Жоңқаның қырлары өткір болып, сізге жарақат тигізуі мүмкін.

Электр құралын дайындамаға тек қосұлы күйде апарыңыз. Электр құралын әрдайым табақ бетіне тігінен ұстап, оны қисайтпаңыз.

Кесу штемпельді төмен қарай жылжыту арқылы орындалады. Электр құралын кесу бағытымен біркелкі және азғантай қысыммен жүргізіңіз. Тым қатты қысым алмалы-салмалы аспаптың қызмет ету мерзімін айтарлықтай қысқартады және электр құралын зақымдауы мүмкін.

Электр құралы кесу кезінде сәл көтерілсе, баяу жұмыс істейді. Штемпель кесу кезінде қысылып қалса, электр құралын өшіріп, штемпельді майлаңыз да, табақты босатыңыз. Күш салмаңыз, әйтпесе штемпель мен қалып зақымдалады.

Кесілетін табақтың максималды қалыңдығы

Кесілетін табақтың максималды қалыңдығы d_{max} өңделетін материалдың беріктігіне байланысты болады.

Электр құралымен ең көбі мына қалыңдыққа ие табақтарды кесуге болады:

Материал	макс. беріктігі (Н/мм ²)	d_{max} (мм)
Болат	400	1,6
	600	1,0
	800	0,7
Алюминий	200	2,0

Штемпельді майлау/суыту

Штемпельдің **(6)** қызмет ету мерзімін ұзарту үшін жақсы салқындататын майлағыш құралды (мысалы, кескіш құралға арналған майды) пайдалану керек.

Табақтың жоғарғы жағына жоспарланған кесік сызығының бойымен майлағыш құралды жағыңыз.

Кертілген таңба немесе үлгі бойынша кесу

Электр құралы сызғыш бойынша бағыттау кезінде тік кесіктер оңай орындалады.

Электр құралын үлгі бойымен бағыттау арқылы контурларды кесуге болады.

Ішкі кесіктер жасау үшін **21** мм диаметріндегі саңылауды алдын ала бұрғылау қажет.

Техникалық күтім және қызмет

Қызмет көрсету және тазалау

- ▶ **Барлық жұмыстардан алдын электр құралының желілік айырын розеткадан шығарыңыз.**
- ▶ **Жақсы әрі сенімді жұмыс істеу үшін электр құралы мен желдеткіш тесікті таза ұстаңыз.**

Егер байланыс сымын алмастыру қажет болса, қауіпсіздіктің төмендеуіне жол бермеу үшін осы жұмыс тек **Bosch** компаниясы немесе **Bosch** электр құралдары бойынша өкілетті қызмет көрсету орталықтарында жүргізілуі тиіс.

Штемпельді **(6)** және қалыпты **(7)** әр 3 жұмыс сағаты сайын тазалап майлаңыз.

Штемпель мен қалыпты дер кезінде алмастырыңыз, себебі тек өткір құралдар жоғары кесу өнімділігіне қол жеткізіп, электр құралын сақтайды.

Штемпельді **(6)** және қалыпты **(7)** қосымша өткірлеуге болмайды.

Өнімдерді олардың сақтығын қамтамасыз ететін, өнімдерге атмосфералық жауын-шашынның тиюіне және асқын температура көздерінің (температураның шұғыл өзгерісінің), соның ішінде күн сәулелерінің әсер етуіне жол бермейтін дүкендерде, бөлімдерде (секцияларда), павильондар мен киоскілерде сатуға болады.

Сатушы (өндіруші) сатып алушыға өнімдер туралы қажетті және шынайы ақпаратты беріп, өнімдерді тиісінше таңдау мүмкіндігін қамтамасыз етуге міндетті.

Өнімдер туралы ақпарат міндетті түрде тізімі Ресей Федерациясының заңнамасымен белгіленген мәліметтерді қамтуы тиіс.

Егер тұтынушы сатып алатын өнімдер әлдеқашан пайдаланылған немесе өнімдерде ақаулық (ақаулықтар) жойылған болса, тұтынушыға бұл туралы ақпарат берілуі тиіс.

Өнімдерді сату процесінің аясында төмендегі қауіпсіздік талаптары орындалуы тиіс:

- Сатушы сатып алушыға ұйымының фирмалық атауы, орналасқан жері (мекенжайы) және жұмыс режимі туралы мәліметтер беруге міндетті;
- Сауда бөлмелеріндегі өнімдердің сынамалары сатып алушыға бұйымдардағы жазбалармен танысуға мүмкіндік беруі және визуалды тексерістен басқа бұйымдардың іске қосылуына әкелетін, сатып алушылар өз бетінше орындайтын ешқандай әрекеттерге жол бермеуі тиіс;
- Сатушы осы бұйымдардың белгіленген талаптарға сәйкестігінің растамасы, сертификаттардың немесе сәйкестік жөніндегі мәлімдемелердің бар болуы туралы ақпаратты сатып алушыға беруге міндетті;
- Идентификациялық сипаттары жоқ (жоғалған), жарамдылық мерзімі өтіп кеткен, бұзылу белгілері бар және пайдалану бойынша нұсқаулығы (кітапшасы), міндетті сәйкестік сертификаты немесе сәйкестік белгісі жоқ өнімдерді сатуға тыйым салынады.

Қалыпты алмастыру

Домалатпа бұранданы **(9)** қалып ұстағышынан **(5)** бұрап шығарыңыз. Қалыпты **(7)** шығарыңыз.

Қажет болса, қалып ұстағышын **(5)** тазалап шығыңыз. Жаңа, жақсылап майланған қалыпты **(7)** қалып ұстағышына енгізіңіз. Жалпақ жағының тураланғанына назар аударыңыз.

Домалатпа бұранданы **(9)** орнатылған резеңке сақинамен **(8)** қайтадан бұрап орнатыңыз. Бұранданы алты қырлы дөңбек кілтпен резеңке сақинаның қарсылығына қарсы бұрап бекітіңіз (3–4 Нм).

Штемпельді алмастыру

Қалып ұстағышының бұрандасын **(2)** босатып, қалып ұстағышын **(5)** корпусан толықтай тартып шығарыңыз. Штемпельді **(6)** бүйірінен қысқыштан жылжытып, төмен қарай тартып шығарыңыз.

Жаңа, жақсы майланған штемпельді **(6)** қысқыштың ойығына орнатып, оны ортаға келтіріңіз.

Қалып ұстағышын **(5)** штемпель арқылы корпусқа абайлап кері жылжытыңыз. Қалып ұстағышын қажетті кесу бағытына қарай қолжетімді үш позицияның біріне бұраңыз. Қалып ұстағышының бұрандасын **(2)** жақсылап бұрап бекітіңіз.

Тұтынушыға қызмет көрсету және пайдалану кеңестері

Қызмет көрсету орталығы өнімді жөндеу және оған техникалық қызмет көрсету, сондай-ақ қосалқы бөлшектер туралы сұрақтарға жауап береді. Құрамдас

бөлшектер бойынша кескін мен қосалқы бөлшектер туралы мәліметтер төмендегі мекенжай бойынша қолжетімді: **www.bosch-pt.com**

Bosch қызметтік кеңес беру тобы біздің өнімдер және олардың керек-жарақтары туралы сұрақтарыңызға жауап береді.

Сұрақтар қою және қосалқы бөлшектерге тапсырыс беру кезінде міндетті түрде өнімнің фирмалық тақтайшасындағы 10 таңбалы өнім нөмірін беріңіз.

Өндіруші талаптары мен нормаларының сақталуымен электр құралын жөндеу және кепілді қызмет көрсету барлық мемлекеттер аумағында тек “Роберт Бош” фирмалық немесе авторизацияланған қызмет көрсету орталықтарында орындалады. ЕСКЕРТУ! Заңсыз жолмен әкелінген өнімдерді пайдалану қауіпті, денсаулығыңызға зиян келтіруі мүмкін. Өнімдерді заңсыз жасау және тарату әкімшілік және қылмыстық тәртіп бойынша Заңмен қудаланады.

Қазақстан

Тұтынушыларға кеңес беру және шағымдарды қабылдау орталығы:

“Роберт Бош” (Robert Bosch) ЖШС

Алматы қ.,
Қазақстан Республикасы
050012

Муратбаев к., 180 үй
“Гермес” БО, 7 қабат
Тел.: +7 (727) 331 31 00
Факс: +7 (727) 233 07 87

E-Mail: ptka@bosch.com

Сервистік қызмет көрсету орталықтары мен қабылдау пунктерінің мекен-жайы туралы толық және өзекті ақпаратты Сіз: www.bosch-professional.kz ресми сайттан ала аласыз

Электр құралы кепілді пайдалану мерзімінің ішінде өндірушінің кесірінен істен шыққан жағдайда, өнім иесі төмендегі шарттар орындалғанда кепілдік бойынша тегін жөндеуге құқылы болады:

- механикалық зақымдардың жоқтығы;
- пайдалану бойынша нұсқаулық талаптарының бұзылу белгілерінің жоқтығы;
- пайдалану бойынша нұсқаулықта сатушының сату туралы белгісінің және сатып алушы қолтаңбасының бар болуы;
- электр құралы сериялық нөмірінің және кепілдік талонндағы сериялық нөмірдің сәйкестігі;
- біліксіз жөндеу белгілерінің жоқтығы.

Кепілдік төмендегі жағдайларда қолданылмайды:

- форс-мажор жағдайларына байланысты кез келген сынықтар;
- барлық электр құралдарындағыдай электр құралының қалыпты тозуы.

Жалғағыш контактілер, сымдар, қылшақтар және т.б. сияқты құрал бөліктерінің қызмет ету мерзімін қысқартатын қалыпты тозу нәтижесінде қажеттілігі туындаған жөндеу кепілдік аясына кірмейді:

- табиғи тозу (ресурстың толық пайдаланылуы);

- қате орнату, рұқсатсыз модификациялау, қате қолдану, қызмет көрсету немесе сақтау ережелерін бұзу нәтижесінде істен шыққан жабдық пен оның бөліктері;
- электр құралына артық жүктеме түскеннен орын алған ақаулар. (Құралға артық жүктеме түсудің шартсыз белгілеріне мыналар жатады: құбылу түсінің пайда болуы немесе электр құралы бөліктері мен түйіндерінің деформациясы немесе қорытылуы, жоғары температура әсерінен электр қозғалтқышындағы сымдар оқшаулағышының қараюы немесе көмірленуі.)

Кәдеге жарату

Электр құралдар, жабдықтар және бумаларын айналаны қорғайтын кәдеге жаратуға апару қажет.



Электр құралдарды үй қоқысына тастамаңыз!

Тек қана ЕО елдері үшін:

Электр және электрондық ескі құралдар бойынша Еуропа 2012/19/EU ережесі және ұлттық заңдарға сәйкес пайдалануға жарамсыз электр құралдары бөлек жиналып, кәдеге жаратылуы қажет.

Română

Instrucțiunile de siguranță

Instrucțiuni generale de siguranță pentru scule electrice

AVERTISMENT

Citiți toate avertizările, instrucțiunile, ilustrațiile și specificațiile puse la dispoziție

împreună cu această sculă electrică. Nerespectarea instrucțiunilor menționate mai jos poate duce la electrocutare, incendii și/sau vătămări corporale grave.

Păstrați toate indicațiile de avertizare și instrucțiunile în vederea utilizărilor viitoare.

Termenul "sculă electrică" folosit în indicațiile de avertizare se referă la sculele electrice alimentate de la rețea (cu cablu de alimentare) sau la sculele electrice cu acumulator (fără cablu de alimentare).

Siguranța la locul de muncă

- ▶ **Mențineți-vă sectorul de lucru curat și bine iluminat.** Dezordinea sau sectoarele de lucru neluminate pot duce la accidente.
- ▶ **Nu lucrați cu sculele electrice în mediu cu pericol de explozie, în care există lichide, gaze sau pulberi inflamabile.** Sculele electrice generează scânteii care pot aprinde praful sau vaporii.

- ▶ **Nu permiteți accesul copiilor și al spectatorilor în timpul utilizării sculei electrice.** Dacă vă este distrasă atenția puteți pierde controlul.

Siguranță electrică

- ▶ **Ștecherul sculei electrice trebuie să fie potrivit prizei electrice. Nu modificați niciodată ștecherul. Nu folosiți fișe adaptoare la sculele electrice cu împământare (legate la masă).** Ștecherele nemodificate și prizele corespunzătoare diminuează riscul de electrocutare.
- ▶ **Evitați contactul corporal cu suprafețe împământate sau legate la masă ca țevi, instalații de încălzire, plite și frigider.** Există un risc crescut de electrocutare atunci când corpul vă este împământat sau legat la masă.
- ▶ **Feriți sculele electrice de ploaie sau umezeală.** Pătrunderea apei într-o sculă electrică mărește riscul de electrocutare.
- ▶ **Nu schimbați destinația cablului. Nu folosiți niciodată cablul pentru transportarea sau suspendarea sculei electrice ori pentru a trage ștecherul afară din priză. Feriți cablul de căldură, ulei, muchii ascuțite sau componente aflate în mișcare.** Cablurile deteriorate sau încurcate măresc riscul de electrocutare.
- ▶ **Atunci când lucrați cu o sculă electrică în aer liber, folosiți numai cabluri prelungitoare adecvate pentru mediul exterior.** Folosirea unui cablu prelungitor adecvat pentru mediul exterior diminuează riscul de electrocutare.
- ▶ **Dacă nu poate fi evitată folosirea sculei electrice în mediu umed, folosiți o alimentare protejată printr-un dispozitiv de curent rezidual (RCD).** Utilizarea unui dispozitiv RCD reduce riscul de electrocutare.

Siguranța persoanelor

- ▶ **Fiți atenți, aveți grijă de ceea ce faceți și procedați rațional atunci când lucrați cu o sculă electrică. Nu folosiți scula electrică atunci când sunteți obosiți sau vă aflați sub influența drogurilor, a alcoolului sau a medicamentelor.** Un moment de neatenție în timpul utilizării sculelor electrice poate duce la răni grave.
- ▶ **Purtați echipament personal de protecție. Purtați întotdeauna ochelari de protecție.** Purtarea echipamentului personal de protecție, ca masca pentru praf, încălțăminte de siguranță antiderapantă, cască de protecție sau protecția auditivă, în funcție de tipul și utilizarea sculei electrice, diminuează riscul rănilor.
- ▶ **Evitați o punere în funcțiune involuntară. Înainte de a introduce ștecherul în priză și/sau de a introduce acumulatorul în scula electrică, de a o ridica sau de a o transporta, asigurați-vă că aceasta este oprită.** Dacă atunci când transportați scula electrică țineți degetul pe întrerupător sau dacă porniți scula electrică înainte de a o racorda la rețeaua de curent, puteți provoca accidente.
- ▶ **Înainte de pornirea sculei electrice îndepărtați cleștii de reglare sau cheile fixe din aceasta.** O cheie sau un clește atașat la o componentă rotativă a sculei electrice poate provoca răni.

► **Nu vă întindeți pentru a lucra cu scula electrică. Mențineți-vă întotdeauna stabilitatea și echilibrul.**

Astfel veți putea controla mai bine scula electrică în situații neașteptate.

► **Purtați îmbrăcăminte adecvată. Nu purtați îmbrăcăminte largă sau podoabe. Feriți părul și îmbrăcăminte de piesele aflate în mișcare.**

Îmbrăcăminte largă, părul lung sau podoabele pot fi prinse în piesele aflate în mișcare.

► **Dacă pot fi montate echipamente de aspirare și colectare a prafului, asigurați-vă că acestea sunt racordate și folosite în mod corect.** Folosirea unei instalații de aspirare a prafului poate duce la reducerea poluării cu praf.

► **Nu vă lăsați amăgiți de ușurința în operare dobândită în urma folosirii frecvente a sculelor electrice și nu ignorați principiile de siguranță ale acestora.**

Neglijența poate provoca, într-o fracțiune de secundă, vătămări corporale grave.

Utilizarea și manevrarea atentă a sculelor electrice

► **Nu suprasolicitați scula electrică. Folosiți pentru executarea lucrării dv. scula electrică destinată aceluși scop.** Cu scula electrică potrivită lucrați mai bine și mai sigur în domeniul de putere indicat.

► **Nu folosiți scula electrică dacă aceasta are întrerupătorul defect.** O sculă electrică, care nu mai poate fi pornită sau oprită, este periculoasă și trebuie reparată.

► **Scoateți ștecherul afară din priză și/sau îndepărtați acumulatorul dacă este detașabil, înainte de a executa reglaje, a schimba accesoriu sau a depozita scula electrică.** Această măsură de prevedere împiedică pornirea involuntară a sculei electrice.

► **Păstrați sculele electrice nefolosite la loc inaccesibil copiilor și nu lăsați să lucreze cu scula electrică persoane care nu sunt familiarizate cu aceasta sau care nu au citit prezentele instrucțiuni.** Sculele electrice devin periculoase atunci când sunt folosite de persoane lipsite de experiență.

► **Întrețineți sculele electrice și accesoriile acestora. Verificați alinierea corespunzătoare, controlați dacă, componentele mobile ale sculei electrice nu se blochează, sau dacă există piese rupte sau deteriorate care să afecteze funcționarea sculei electrice. Înainte de utilizare dați la reparat o sculă electrică defectă/piesele deteriorate.** Cauza multor accidente a fost întreținerea necorespunzătoare a sculelor electrice.

► **Mențineți bine dispozitivele de tăiere bine ascuțite și curate.** Dispozitivele de tăiere întreținute cu grijă, cu tășuri ascuțite se înțepenesec în mai mică măsură și pot fi conduse mai ușor.

► **Folosiți scula electrică, accesoriile, dispozitivele de lucru etc. conform prezentelor instrucțiuni, ținând cont de condițiile de lucru și de activitatea care trebuie desfășurată.** Folosirea sculelor electrice în alt

scop decât pentru utilizările prevăzute, poate duce la situații periculoase.

► **Mențineți mânerul și zonele de prindere uscate, curate și feriți-le de ulei și unsoare.** Mânerul și zonele de prindere alunecoase nu permit manevrarea și controlul sigur al sculei electrice în situații neașteptate.

Întreținere

► **Încredințați scula electrică pentru reparare personalului de specialitate, calificat în acest scop, repararea făcându-se numai cu piese de schimb originale.** Astfel veți fi siguri că este menținută siguranța sculei electrice.

Instrucțiuni de siguranță pentru mașini de ștanțat

► **Scula electrică nu este adecvată pentru utilizare în regim staționar.** Nu trebuie, de exemplu, să fie prinsă în menghine sau să fie fixată pe un banc de lucru.

► **Purtați mănuși de protecție în timpul lucrului și aveți în mod special grijă de cablul de alimentare.** Pe tabla tăiată se formează bavuri ascuțite, care vă pot răni sau care pot deteriora cablul de alimentare.

Descrierea produsului și a performanțelor sale



Citiți toate indicațiile și instrucțiunile de siguranță. Nerespectarea instrucțiunilor și indicațiilor de siguranță poate provoca electrocutare, incendiu și/sau răni grave.

Țineți seama de ilustrațiile din partea anterioară a instrucțiunilor de folosire.

Utilizarea conform destinației

Scula electrică este destinată tăierii tablei fără deformarea materialului și este adecvată pentru tăieri drepte, decupări și tăieri în linie curbă strânsă.

Componentele ilustrate

Numerotarea elementelor componente se referă la schița sculei electrice de pe pagina grafică.

- (1) Comutator de pornire/oprire
- (2) Șurub pentru suportul matriței
- (3) Mâner (suprafață izolată de prindere)
- (4) Inel O
- (5) Suport matriță
- (6) Ștanță
- (7) Matriță
- (8) Inelul din cauciuc al șurubului cu cap striat
- (9) Șurub cu cap striat pentru matriță

Date tehnice

Mașină de ștanțat		GNA 75-16
Număr de identificare		3 601 E29 4..
Putere nominală	W	750
Putere utilă	W	400
Frecvența curselor la funcționarea în gol n_0	min ⁻¹	2600
Frecvența curselor în sarcină	min ⁻¹	2100
Grosimea maximă a tablei care trebuie tăiată ^{A)}	mm	1,6
Lățime de tăiere	mm	5
Rază minimă a curbei	mm	40
Greutate conform EPTA-Procedure 01:2014	kg	1,8
Clasa de protecție		□/II

A) pentru table din oțel de până la 400 N/mm²

Specificațiile sunt valabile pentru o tensiune nominală [U] de 230 V. În cazul unor tensiuni diferite și al unor modele de execuție specifice anumitor țări, aceste specificații pot varia.

Informații privind zgomotul/vibrațiile

Valorile zgomotului emis au fost determinate conform **EN 62841-2-8**.

Nivelul de zgomot evaluat după curba de filtrare A al sculei electrice este în mod normal: nivel de presiune sonoră **90 dB(A)**; nivel de putere sonoră **101 dB(A)**. Incertitudinea $K = 3$ dB.

Poartă câști antifonice!

Valorile totale ale vibrațiilor a_h (suma vectorială a trei direcții) și incertitudinea K au fost determinate conform **EN 62841-2-8**:

$a_h = 6 \text{ m/s}^2$, $K = 1,5 \text{ m/s}^2$.

Nivelul vibrațiilor și nivelul zgomotelor emise specificate în prezentele instrucțiuni au fost măsurate conform unei proceduri de măsurare standardizate și pot fi utilizate la compararea diferitelor scule electrice. Acestea pot fi folosite și pentru evaluarea provizorie a vibrațiilor și zgomotului emis.

Nivelul specificat al vibrațiilor și al zgomotului emis se referă la cele mai frecvente utilizări ale sculei electrice. În eventualitatea în care scula electrică este utilizată pentru alte aplicații, împreună cu alte accesorii decât cele indicate sau nu, beneficiază de o întreținere satisfăcătoare, nivelul vibrațiilor și nivelul zgomotului emis se pot abate de la valorile specificate. Aceasta poate amplifica considerabil vibrațiile și zgomotul de-a lungul întregului interval de lucru.

Pentru o evaluare exactă a vibrațiilor și a zgomotului ar trebui luate în calcul și intervalele de timp în care scula electrică este deconectată sau funcționează, dar nu este folosită efectiv. Această metodă de calcul ar putea duce la reducerea considerabilă a zgomotului pe întreg intervalul de lucru.

Stabiliți măsuri de siguranță suplimentare pentru protejerea utilizatorului împotriva efectului vibrațiilor, ca de exemplu:

întreținerea sculei electrice și a accesoriilor, menținerea căldurii mâinilor, organizarea proceselor de muncă.

Funcționarea

Punerea în funcțiune

- **Țineți seama de tensiunea rețelei de alimentare! Tensiunea sursei de curent trebuie să coincidă cu datele specificate pe plăcuța indicatoare a tipului scule electrice. Sculele electrice inscripționate cu 230 V pot funcționa și racordate la 220 V.**

Pornirea/Oprirea

Pentru **pornirea** sculei electrice, împinge spre înainte comutatorul de pornire/oprire **(1)** până când se aprinde comutatorul I.

Pentru **blocarea** comutatorului de pornire/oprire **(1)**, apasă suplimentar pe partea frontală a comutatorului.

Pentru **deconectarea** sculei electrice, eliberează comutatorul de pornire/oprire **(1)**. Dacă comutatorul de pornire/oprire este blocat, apasă partea posterioară a acestuia și apoi eliberează-l.

Modificarea direcției de tăiere

Pentru modificarea direcției de tăiere, poți roti suportul matriței **(5)** în trei poziții, fiecare fiind deplasată cu 90°. Nu este posibilă direcția de tăiere spre spate (spre carcasă).

Pentru rotirea suportului matriței **(5)**, desfilează șurubul **(2)** astfel încât să poți roti suportul matriței. Rotește-l la 90° față de axa longitudinală a sculei electrice, spre dreapta sau spre stânga.

Asigură-te că șurubul **(2)** se fixează în gaura din suportul matriței **(5)**. Strânge ferm șurubul.

Instrucțiuni de lucru

- **Înainte oricăror intervenții asupra sculei electrice scoateți cablul de alimentare afară din priză.**
- **Scula electrică nu este adecvată pentru utilizare în regim staționar.** Nu trebuie, de exemplu, să fie prinsă în menghine sau să fie fixată pe un banc de lucru.
- **Purtați mănuși de protecție în timpul lucrului și aveți în mod special grijă de cablul de alimentare.** Pe tabla tăiată se formează bavuri ascuțite, care va pot răni sau care pot deteriora cablul de alimentare.
- **Atenție la manipularea așchilor de la tăiere.** Așchile au vârfuri ascuțite, care te pot răni.

Pornește scula electrică și numai după aceasta îndreapt-o spre piesa de prelucrat. Ține întotdeauna scula electrică perpendicular pe suprafața tablei și nu o răsuci.

Tăierea are loc în timpul cursei de coborâre a ștanței. Condu uniform scula electrică, împingând-o ușor în direcția de tăiere. Un avans prea puternic reduce considerabil durata de viață utilă a accesoriilor și poate deteriora scula electrică.

Scula electrică lucrează mai lin atunci când este ridicată ușor în timpul tăierii. Dacă ștanța se blochează în timpul tăierii, oprește scula electrică, lubrifiază ștanța și detensionează tabla. Nu forța, pentru a nu deteriora ștanța și matrița.

Grosimea maximă a tablei care urmează să fie tăiată

Grosimea maximă de tăiere a tablei d_{max} depinde de rezistența materialului de prelucrat.

Cu această sculă electrică se poate tăia tablă de următoarele grosimi:

Material	rezistență maximă (N/mm ²)	d_{max} (mm)
Oțel	400	1,6
	600	1,0
	800	0,7
Aluminiu	200	2,0

Lubrifierea/Răcirea ștanței

Pentru a extinde durata de viață utilă a ștanței (6), trebuie să utilizați un lubrifiant cu o caracteristică optimă de răcire (de exemplu, ulei de tăiere).

Aplică un strat de lubrifiant de-a lungul liniei de tăiere trasate pe partea superioară a tablei.

Tăierea după schiță sau cu șablon

Tăierile drepte se execută mai ușor atunci când conduci scula electrică de-a lungul unei rigle.

Contururile pot fi tăiate conducând scula electrică de-a lungul unui șablon.

Pentru decupaje interioare, este necesară efectuarea unei găuri preliminară cu diametrul de 21 mm.

Întreținere și service**Întreținere și curățare**

- **Înainte oricărui intervenții asupra sculei electrice scoateți cablul de alimentare afară din priză.**
- **Pentru a putea lucra bine și sigur, mențineți curate scula electrică și fantele de aerisire ale acesteia.**

Dacă este necesară înlocuirea cablului de racordare, pentru a evita periclitarea siguranței în timpul utilizării, această operație se va executa de către **Bosch** sau de către un centru de service autorizat pentru scule electrice **Bosch**.

Curăță și lubrifiază cu ulei ștanța (6) și matrița (7) la fiecare 3 ore de funcționare.

În caz de uzură, înlocuiește din timp ștanța și matrița, deoarece numai accesoriile bine ascuțite permit obținerea unor performanțe de tăiere optime și menajează scula electrică.

Ștanța (6) și matrița (7) nu trebuie să fie reascuțite.

Înlocuirea matriței

Deșurubează șurubul cu cap striat (9) de pe suportul matriței (5). Extrage matrița (7).

Dacă este necesar, curăță suportul matriței (5). Introdu o matriță nouă (7), bine lubrifiată, în suportul matriței. Ai grijă cum aliniezi latura aplatizată a acesteia.

Înșurubează la loc șurubul cu cap striat (9) cu inelul din cauciuc (8) montat. Strânge șurubul cu ajutorul unei chei

hexagonale în sens invers rezistenței exercitate de inelul din cauciuc (3–4 Nm).

Înlocuirea ștanței

Desfilează șurubul (2) din suportul matriței și extrage complet suportul matriței (5) din carcasă.

Împinge în lateral ștanța (6) pentru a o scoate din sistemul de prindere și extrage-o trăgând-o în jos.

Introdu o ștanță nouă (6), bine lubrifiată, în canelura sistemului de prindere și centreează-o.

Împinge cu atenție suportul matriței (5) pe deasupra ștanței înapoi în carcasă. Rotește suportul matriței, în funcție de direcția de tăiere dorită, într-una dintre cele trei poziții posibile. Strânge ferm șurubul (2) suportului matriței.

Serviciu de asistență tehnică post-vânzări și consultanță clienți

Serviciul nostru de asistență tehnică răspunde întrebărilor tale atât în ceea ce privește întreținerea și repararea produsului tău, cât și referitor la piesele de schimb. Pentru desenele descompuse și informații privind piesele de schimb, poți de asemenea să accesezi: www.bosch-pt.com Echipa de consultanță Bosch îți stă cu plăcere la dispoziție pentru a te ajuta în chestiuni legate de produsele noastre și accesoriile acestora.

În caz de reclamații și comenzi de piese de schimb, te rugăm să specifice neapărat numărul de identificare compus din 10 cifre, indicat pe plăcuța cu date tehnice a produsului.

România

Robert Bosch SRL

PT/MKV1-EA

Service scule electrice

Strada Horia Măcelariu Nr. 30–34, sector 1

013937 București

Tel.: +40 21 405 7541

Fax: +40 21 233 1313

E-Mail: BoschServiceCenter@ro.bosch.com

www.bosch-pt.ro

Moldova

RIALTO-STUDIO S.R.L.

Piata Cantemir 1, etajul 3, Centrul comercial TOPAZ

2069 Chisinau

Tel.: + 373 22 840050/840054

Fax: + 373 22 840049

Email: info@rialto.md

Eliminare

Sculele electrice, accesoriile și ambalajele trebuie direcționate către o stație de revalorificare ecologică.



Nu aruncați sculele electrice în gunoial menajer!

Numai pentru țările UE:

Conform Directivei Europene 2012/19/UE privind sculele și aparatele electrice și electronice uzate și transpunerea acesteia în legislația națională, sculele electrice scoase din

uz trebuie colectate separat și direcționate către o stație de revalorificare ecologică.

Български

Указания за сигурност

Общи указания за безопасност за електроинструменти

⚠ ПРЕДУПРЕЖДЕНИЕ Прочетете всички предупреждения, указания, запознайте се с фигурите и техническите характеристики, приложени към електроинструмента. Пропуски при спазването на указанията по-долу могат да предизвикат токов удар и/или тежки травми.

Съхранявайте тези указания на сигурно място.

Използваният по-долу термин "електроинструмент" се отнася до захранвани от електрическата мрежа електроинструменти (със захранващ кабел) и до захранвани от акумулаторна батерия електроинструменти (без захранващ кабел).

Безопасност на работното място

- ▶ **Пазете работното си място чисто и добре осветено.** Разхвърляните или тъмни работни места са предпоставка за инциденти.
- ▶ **Не работете с електроинструмента в среда с повишена опасност от възникване на експлозия, в близост до леснозапалими течности, газове или прахообразни материали.** По време на работа в електроинструментите се отделят искри, които могат да възпламенят прахообразни материали или пари.
- ▶ **Дръжте деца и странични лица на безопасно разстояние, докато работите с електроинструмента.** Ако вниманието Ви бъде отклонено, може да загубите контрола над електроинструмента.

Безопасност при работа с електрически ток

- ▶ **Щепселът на електроинструмента трябва да е подходящ за ползвания контакт. В никакъв случай не се допуска изменение на конструкцията на щепсела.** Когато работите със занулени електроуреди, не използвайте адаптери за щепсела. Ползването на оригинални щепсели и контакти намалява риска от възникване на токов удар.
- ▶ **Избягвайте допира на тялото Ви до заземените тела, напр. тръби, отоплителни уреди, печки и хладилници.** Когато тялото Ви е заземено, рискът от възникване на токов удар е по-голям.
- ▶ **Предпазвайте електроинструмента си от дъжд и влага.** Проникването на вода в електроинструмента повишава опасността от токов удар.
- ▶ **Не използвайте захранващия кабел за цели, за които той не е предвиден. Никога не използвайте зах-**

ранващия кабел за пренасяне, теглене или откачане на електроинструмента. Предпазвайте кабела от нагряване, омасляване, допир до остри ръбове или до подвижни звена на машини. Повредени или усукани кабели увеличават риска от възникване на токов удар.

- ▶ **Когато работите с електроинструмент навън, използвайте само удължителни кабели, подходящи за работа на открито.** Използването на удължител, предназначен за работа на открито, намалява риска от възникване на токов удар.
- ▶ **Ако се налага използването на електроинструмента във влажна среда, използвайте предпазен прекъсвач за утечни токове.** Използването на предпазен прекъсвач за утечни токове намалява опасността от възникване на токов удар.

Безопасен начин на работа

- ▶ **Бъдете концентрирани, следете внимателно действията си и постъпвайте предпазливо и разумно. Не използвайте електроинструмента, когато сте уморени или под влиянието на наркотични вещества, алкохол или упойващи лекарства.** Един миг разсеяност при работа с електроинструмент може да има за последиствие изключително тежки наранявания.
- ▶ **Работете с предпазващо работно облекло. Винаги носете предпазни очила.** Носенето на подходящи за ползвания електроинструмент и извършваната дейност лични предпазни средства, като дихателна маска, здрави плътнотатворени обувки със стабилен грайфер, защитна каска или шумозаглушители (антифони), намалява риска от възникване на трудова злополука.
- ▶ **Избягвайте опасността от включване на електроинструмента по невнимание. Преди да включите щепсела в контакта или да поставите батерията, както и при пренасяне на електроинструмента, се уверявайте, че пусковият прекъсвач е позиция "изключено".** Носенето на електроинструменти с пръст върху пусковия прекъсвач или подаването на захранващо напрежение, докато пусковият прекъсвач е включен, увеличава опасността от трудови злополуки.
- ▶ **Преди да включите електроинструмента, се уверявайте, че сте отстранили от него всички помощни инструменти и гаечни ключове.** Помощен инструмент, забравен на въртящо се звено, може да причини травми.
- ▶ **Избягвайте неестествените положения на тялото. Работете в стабилно положение на тялото и във всеки момент поддържайте равновесие.** Така ще можете да контролирате електроинструмента по-добре и по-безопасно, ако възникне неочаквана ситуация.
- ▶ **Работете с подходящо облекло. Не работете с широки дрехи или украшения. Дръжте косата и дрехите си на безопасно разстояние от движещи се звена.** Широките дрехи, украшенията, дългите коси могат да бъдат захванати и увлечени от въртящи се звена.

- ▶ **Ако е възможно използването на външна аспирационна система, се уверявайте, че тя е включена и функционира изправно.** Използването на аспирационна система намалява рисковете, дължащи се на отделящи се при работа прахове.
- ▶ **Доброто познаване на електроинструмента вследствие на честа работа с него не е повод за намаляване на вниманието и пренебрегване на мерките за безопасност.** Едно невнимателно действие може да предизвика тежки наранявания само за части от секундата.

Грижливо отношение към електроинструментите

- ▶ **Не претоварвайте електроинструмента. Използвайте електроинструментите само съобразно тяхното предназначение.** Ще работите по-добре и по-безопасно, когато използвате подходящия електроинструмент в зададения от производителя диапазон на натоварване.
- ▶ **Не използвайте електроинструмент, чиито пусков прекъсвач е повреден.** Електроинструмент, който не може да бъде изключван и включван по предвидения от производителя начин, е опасен и трябва да бъде ремонтиран.
- ▶ **Преди да извършвате каквито и да е дейности по електроинструмента, напр. настройване, смяна на работен инструмент, както и когато го прибирате, изключвайте щепсела от контакта, респ. изваждайте батерията, ако е възможно.** Тази мярка премахва опасността от задействане на електроинструмента по невнимание.
- ▶ **Съхранявайте електроинструментите на места, където не могат да бъдат достигнати от деца. Не допускате те да бъдат използвани от лица, които не са запознати с начина на работа с тях и не са прочели тези инструкции.** Когато са в ръцете на неопитни потребители, електроинструментите могат да бъдат изключително опасни.
- ▶ **Поддържайте добре електроинструментите си и аксесоарите им. Проверявайте дали подвижните звена функционират безукорно, дали не заклинват, дали има счупени или повредени детайли, които нарушават или изменят функциите на електроинструмента. Преди да използвате електроинструмента, се погрижете повредените детайли да бъдат ремонтирани.** Много от трудовите злополуки се дължат на недобре поддържани електроинструменти и уреди.
- ▶ **Поддържайте режещите инструменти винаги добре заточени и чисти.** Добре поддържаните режещи инструменти с остри ръбове оказват по-малко съпротивление и се водят по-леко.
- ▶ **Използвайте електроинструментите, допълнителните приспособления, работните инструменти и т. н., съобразно инструкциите на производителя. При това се съобразявайте и с конкретните работни условия и операции, които трябва да изпълните.** Използването на електроинструменти за различни от

предвидените от производителя приложения повишава опасността от възникване на трудови злополуки.

- ▶ **Поддържайте дръжките и ръкохватките сухи, чисти и неомаслени.** Хлъзгавите дръжки и ръкохватки не позволяват безопасната работа и доброто контролиране на електроинструмента при възникване на неочаквана ситуация.

Поддържане

- ▶ **Допускате ремонтът на електроинструментите Ви да се извършва само от квалифицирани специалисти и само с използването на оригинални резервни части.** По този начин се гарантира съхраняване на безопасността на електроинструмента.

Указания за безопасна работа с нагери

- ▶ **Електроинструментът не е подходящ да бъде ползван за стационарна работа.** Напр. той не трябва да бъде захващан в менгеме или монтиран неподвижно на работен плот.
- ▶ **Работете с предпазни ръкавици и внимавайте да не повредите захранващия кабел.** Ръбовете на отрязаната ламарина са остри и можете да се нараните или да повредите кабела в тях.

Описание на продукта и дейността



Прочетете внимателно всички указания и инструкции за безопасност. Пропуски при спазването на инструкциите за безопасност и указанията за работа могат да имат за последиствие токов удар, пожар и/или тежки

травми.

Моля, имайте предвид изображенията в предната част на ръководството за работа.

Предназначение на електроинструмента

Електроинструментът е предназначен за рязане на ламарина без деформиране и е подходящ за праволинейни срезове, рязане по вътрешни контури и криви с малък радиус.

Изобразени елементи

Номерирането на елементите на електроинструмента се отнася до изображенията на страниците с фигурите.

- (1) Пусков прекъсвач
- (2) Винт за държача на матрицата
- (3) Ръкохватка (изолирани повърхности)
- (4) О-пръстен
- (5) Държач на матрицата
- (6) Щемпел
- (7) Матрица
- (8) О-пръстен за винта с накатена глава
- (9) Винт с накатена глава за матрицата

Технически данни

Нагър	GNA 75-16	
Каталожен номер	3 601 E29 4..	
Номинална консумирана мощност	W	750
Полезна мощност	W	400
Честота на възвратно-посъпателните движения на празен ход n_0	min^{-1}	2600
Честота на възвратно-посъпателните движения при натоварване	min^{-1}	2100
Макс. дебелина на ламарината за рязане ^{A)}	mm	1,6
Широчина на среза	mm	5
Най-малък радиус на крива	mm	40
Маса съгласно EPTA-Procedure 01:2014	kg	1,8
Клас на защита		□/II

A) отнесено към стоманени листове до 400 N/mm²

Данните важат за номинално налягане [U] от 230 V. При отклоняващи се напрежение и при специфични за отделни изпълнения тези данни могат да варират.

Информация за излъчван шум и вибрации

Стойностите на емисии на шум са установени съгласно **EN 62841-2-8**.

Равнището A на генериран шум от електроинструмента обикновено е: равнище на звуковото налягане **90 dB(A)**; мощност на звука **101 dB(A)**. Неопределеност K = **3 dB**.

Работете с шумозаглушители!

Пълната стойност на вибрациите a_h (векторната сума по трите направления) и неопределеността K са определени съгласно **EN 62841-2-8**:

$$a_h = 6 \text{ m/s}^2, K = 1,5 \text{ m/s}^2.$$

Посочените в това ръководство за експлоатация ниво на вибрациите и стойност на емисия на шум са измерени съгласно процедура, определена и може да служи за сравняване с други електроинструменти. Те са подходящи също така за предварителна оценка на емисиите на вибрации и шум.

Посочените ниво на вибрациите и стойност на емисии на шум са представителни за основните приложения на електроинструмента. Ако обаче електроинструментът бъде използван за други дейности, с различни работни инструменти или без необходимото техническо обслужване, нивото на вибрациите и стойността на емисии на шум може да се различават. Това би могло значително да увеличи вибрациите и шума през периода на ползване на електроинструмента.

За по-точното оценяване на вибрациите и шума трябва да се отчитат и периодите, в които електроинструментът е изключен или работи на празен ход. Това би могло значи-

телно да намали емисиите на вибрации и шум през периода на ползване на електроинструмента.

Предписвайте допълнителни мерки за предпазване на работещия с електроинструмента от въздействието на вибрациите, например: техническо обслужване на електроинструмента и работните инструменти, поддържане на ръцете топли, целесъобразна организация на работните стъпки.

Работа с електроинструмента**Пускане в експлоатация**

- ▶ **Съобразявайте се с напрежението в захранващата мрежа! Напрежението на захранващата мрежа трябва да съответства на данните, изписани на табелката на електроинструмента. Уреди, обозначени с 230 V, могат да бъдат захранвани и с напрежение 220 V.**

Включване и изключване

За **включване** на електроинструмента преместете пусковия прекъсвач **(1)** напред, така че да се види символа **I**.

За **фиксиране** на пусковия прекъсвач **(1)** натиснете допълнително отпред.

За **изключване** на електроинструмента отпуснете пусковия прекъсвач **(1)**. Ако пусковият прекъсвач е бил застопорен, го натиснете в задния край и след това го отпуснете.

Смяна на посоката на рязане

За смяна на посоката на рязане можете да завъртете държача на матрицата **(5)** в три съответно изместени на по 90° позиции. Рязане в посока назад (към корпуса) не е възможно.

За завъртане на държача на матрицата **(5)** развийте винта **(2)** дотолкова, че да можете да завъртите държача на матрицата. Завъртете го на 90° към надлъжната ос на електроинструмента надясно или наляво.

Внимавайте винтът **(2)** да влиза в отвора върху държача на матрицата **(5)**. Затегнете винта.

Указания за работа

- ▶ **Преди извършване на каквито и да е дейности по електроинструмента изключвайте щепсела от захранващата мрежа.**
- ▶ **Електроинструментът не е подходящ да бъде ползван за стационарна работа.** Напр. той не трябва да бъде захващан в менгеме или монтиран неподвижно на работен плот.
- ▶ **Работете с предпазни ръкавици и внимавайте да не повредите захранващия кабел.** Ръбовете на отрязаната ламарина са остри и можете да се нараните или да повредите кабела в тях.
- ▶ **Повишено внимание при боравенеот със стружки.** Стружките имат остри ръбове, които могат да Ви наранят.

Допирайте електроинструмента до обработвания детайл само след като предварително сте го включили. Дръжте електроинструмента винаги перпендикулярно на повърхността на ламарината и внимавайте да не го заклините.

Срезът се извършва по време на движението назад на щемпела. Водете електроинструмента равномерно и с леко притискане по посока на рязане. Твърде силното подаване намалява значително дълготрайността на работните инструменти и може да повреди електроинструмента.

Електроинструментът работи по-спокойно, ако по време на рязане бъде повдиган леко. Ако щемпелът се заклини по време на рязане, изключете електроинструмента, смажете щемпела и извадете ламарината. Не прилагайте сила, тъй като щемпелът и матрицата могат да бъдат повредени.

Максимална разрязвана дебелина

Максималната дебелина на ламарината за рязане d_{\max} зависи от якостта на обработвания материал.

С електроинструмента могат да бъдат рязани ламарини с дебелини най-много:

Материал	макс. якост (N/mm ²)	d_{\max} (mm)
в стомана	400	1,6
	600	1,0
	800	0,7
в алуминий	200	2,0

Смазване/охлаждане на щемпела

За да удължите живота на щемпела (6), трябва да използвате смазващо средство с добри охлаждащи свойства (напр. масло за режещи инструменти).

Нанесете върху горната страна на листа по дължината на планираната линия на срез смазка.

Рязане по разчертана линия или с шаблон

Срезове по права линия се изпълняват по-лесно, ако водите електроинструмента с помощта на линеал.

Можете да режете по контур, като водите електроинструмента по шаблон.

За вътрешни срезове е необходим предварителен отвор от 21 mm диаметър.

Поддържане и сервис

Поддържане и почистване

- ▶ **Преди извършване на каквито и да е дейности по електроинструмента изключвайте щемпела от захранващата мрежа.**
- ▶ **За да работите качествено и безопасно, поддържайте електроинструмента и вентилационните му отвори чисти.**

Когато е необходима замяна на захранващия кабел, трябва да се извърши в оторизиран сервис за електроин-

струменти на **Bosch**, за да се запази нивото на безопасност на **Bosch** електроинструмента.

Почиствайте и смазвайте щампата (6) и матрицата (7) на всеки 3 работни часа.

При износване своевременно заменяйте щемпела и матрицата, защото само добре заточени инструменти осигуряват висока производителност и предпазват електроинструмента от преждевременно износване.

Щемпелът (6) и матрицата (7) не бива да се дозаточват.

Смяна на матрицата

Развийте винта с накатка (9) от държача на матрицата (5). Свалете матрицата (7).

Почистете при нужда държача на матрицата (5). Поставете нова, добре смазана матрица (7) в държача на матрицата. При това внимавайте скосената страна да е в правилна позиция.

Навийте отново винта с накатена глава (9) с поставен гумен пръстен (8). Затегнете винта с помощта на шестостепенен ключ, докато притисне гумения пръстен (3–4 Nm).

Смяна на щемпела

Развийте винта (2) на държача на матрицата и изтеглете държача на матрицата (5) напълно от корпуса.

Изместете щемпела (6) настрани от гнездото и го издърпайте надолу.

Поставете в канала на гнездото нов добре смазан щемпел (6) и го центрирайте.

Избутайте държач на матрицата (5) внимателно над щемпела обратно в корпуса. Завъртете държача на матрицата според желаната посока на среза в една от трите възможни позиции. Затегнете винта (2) на държача на матрицата добре.

Клиентска служба и консултация относно употребата

Сервизът ще отговори на въпросите Ви относно ремонти и поддръжка на закупения от Вас продукт, както и относно резервни части. Покомпонентни чертежи и информация за резервните части ще откриете и на: www.bosch-pt.com

Екипът по консултация относно употребата на Bosch ще Ви помогне с удоволствие при въпроси за нашите продукти и техните аксесоари.

Моля, при въпроси и при поръчване на резервни части винаги посочвайте 10-цифрения каталожен номер, изписан на табелката на уреда.

България

Robert Bosch SRL
Service scule electrice
Strada Horia Măcelariu Nr. 30–34, sector 1
013937 București, România
Тел.: +359(0)700 13 667 (Български)
Факс: +40 212 331 313
Email: BoschServiceCenterBG@ro.bosch.com
www.bosch-pt.com/bg/bg/

Бракуване

С оглед опазване на околната среда електронструментот, дополнителните приспособления и опаковката треба да бидат подложени на подходяща преработка за повторното използване на содржащите се в тях суровини.



Не изхвърляйте електронструменти при битовите отпадъци!

Само за страни от ЕС:

Съгласно европејска директива 2012/19/ЕС и хармонизирането на националното законодавство с неа електронни и електрически уреди, които не можат да се използват, треба да бидат събирани одделно и да бидат предавани за оползотворяване на содржащите се в тях суровини.

Македонски

Безбедносни напомени

Општи предупредувања за безбедност за електрични алати

⚠ ПРЕДУ-ПРЕДУВАЊЕ Прочитајте ги сите безбедносни предупредувања, илустрации и спецификации приложени со овој електричен алат. Непридржувањето до сите упатства приложени подолу може да доведе до струен удар, пожар и/или тешки повреди.

Зачувајте ги безбедносните предупредувања и упатства за користење и за во иднина.

Поимот „електричен алат“ во безбедносните предупредувања се однесува на електрични апарати што користат струја (кабелски) или апарати што користат батерии (акумулаторски).

Безбедност на работниот простор

- ▶ **Работниот простор одржувајте го чист и добро осветлен.** Преполни или темни простории може да доведат до несреќа.
- ▶ **Не работете со електричните алати во експлозивна околина, како на пример, во присуство на запаливи течности, гасови или прашина.** Електричните алати создаваат искри коишто може да ја запалат прашината или гасовите.
- ▶ **Држете ги децата и присутните подалеку додека работите со електричен алат.** Невниманието може да предизвика да изгубите контрола.

Електрична безбедност

- ▶ **Приклучокот на електричниот алат мора да одговара на приклучницата. Никогаш не го менувајте приклучокот. Не користите приклучни адаптери со заземјените електрични алати.**

Неизменетите приклучоци и соодветните приклучници го намалуваат ризикот од струен удар.

- ▶ **Избегнувајте телесен контакт со заземјени површини, како на пример, цевки, радијатори, метални ланци и ладилници.** Постои зголемен ризик од струен удар ако вашето тело е заземјено.
- ▶ **Не ги изложувајте електричните алати на дожд или влажни услови.** Ако влезе вода во електричниот алат, ќе се зголеми ризикот од струен удар.
- ▶ **Не постапувајте несоодветно со кабелот. Никогаш не го користете кабелот за носење, влечење или исклучување од струја на електричниот алат. Кабелот чувајте го подалеку од оган, масло, остри ивици или подвижни делови.** Оштетени или заплеткани кабли го зголемуваат ризикот од струен удар.
- ▶ **При работа со електричен алат на отворено, користете продолжен кабел соодветен за надворешна употреба.** Користењето на кабел соодветен за надворешна употреба го намалува ризикот од струен удар.
- ▶ **Ако мора да работите со електричен алат на влажно место, користете заштитен уред за диференцијална струја (RCD).** Користењето на RCD го намалува ризикот од струен удар.

Лична безбедност

- ▶ **Бидете внимателни, внимавајте како работите и работете разумно со електричен алат. Не користете електричен алат ако сте уморни или под дејство на дроги, алкохол или лекови.** Еден момент на невнимание додека работите со електричните алати може да доведе до сериозна лична повреда.
- ▶ **Користете лична заштитна опрема. Секогаш носете заштита за очи.** Заштитната опрема, како на пр., маска за прашина, безбедносни чевли коишто не се лизгаат, шлем или заштита за уши, коишто се користат за соодветни услови, ќе доведат до намалување на лични повреди.
- ▶ **Спречете ненамерно активирање. Проверете дали прекинувачот е исклучен пред да го вклучите во струја и/или со сетот на батерии, пред да го земете или носите алатот.** Носење на електричните алати со прстот позициониран на прекинувачот или вклучување во струја на електричните алати чијшто прекинувачот е вклучен, може да предизвика несреќа.
- ▶ **Отстранете каков било клуч за регулирање или француски клуч пред да го вклучите електричниот алат.** Француски клуч или клуч прикачен за ротирачкиот дел на електричниот алат може да доведе до лична повреда.
- ▶ **Не ги пречекоривајте ограничувањата. Постојано одржувајте соодветна положба и рамнотежа.** Ова овозможува подобра контрола на електричниот алат во непредвидливи ситуации.
- ▶ **Облечете се соодветно. Не носете широка облека и накит. Косата и алиштата треба да бидат подалеку**

од подвижните делови. Широката облека, накитот или долгата коса може да се закачат за подвижните делови.

- ▶ **Ако се користат поврзани уреди за вадење прашина и собирање предмети, проверете дали се правилно поврзани и користени.** Собирањето прашина може да ги намали опасностите предизвикани од неа.
- ▶ **Не дозволувајте искуството стекнато со честа употреба на алатите да ве направи спокојни и да ги игнорирате безбедносните принципи при нивното користење.** Невнимателно движење може да предизвика сериозна повреда во дел од секунда.

Употреба и чување на електричните алати

- ▶ **Не го преоптоварувајте електричниот алат.** Користете соодветен електричен алат за намената. Со соодветниот електричен алат подобро, побезбедно и побрзо ќе ја извршите работата за која е наменет.
- ▶ **Не користете електричен алат ако не можете да го вклучите и исклучите со помош на прекинувачот.** Секој електричен алат којшто не може да се контролира со прекинувачот е опасен и мора да се поправи.
- ▶ **Исклучете го електричниот алат од струја и/или извадете го сетот на батерија, ако се вади, пред да направите некакви прилагодувања, менувате дополнителна опрема или го складираат електричниот алат.** Со овие превентивни безбедносни мерки се намалува ризикот од случајно вклучување на електричниот алат.
- ▶ **Чувајте ги електричните алати подалеку од дофат на деца и не дозволувајте лицата кои не ракувале со електричниот алат или не се запознаени со ова упатство да работат со истиот.** Електричните алати се опасни во рацете на необучени корисници.
- ▶ **Одржување на електрични алати и дополнителна опрема.** Проверете го порамнувањето или прицврстување на подвижните делови, спојот на деловите и сите други услови што може негативно да влијаат врз функционирањето на електричниот алат. Ако е оштетен, однесете го електричниот алат на поправка пред да го користите. Многу несреќи се предизвикани заради несоодветно одржување на електричните алати.
- ▶ **Острете и чистете ги алатите за сечење.** Соодветно одржуваните ивици на алатите за сечење помалку се виткаат и полесно се контролираат.
- ▶ **Електричниот алат, дополнителната опрема, деловите и др., користете ги во согласност со ова упатство, внимавајте на работните услови и работата која ја вршите.** Користењето на електричниот алат за други намени може да доведе до опасни ситуации.
- ▶ **Рачките и површините за држење одржувајте ги суви, чисти и неизмастени.** Рачките и површините за држење што се лизгаат не овозможуваат безбедно

ракување и контрола на алатот во непредвидливи ситуации.

Сервисирање

- ▶ **Електричниот алат сервисирајте го кај квалификувано лице кое користи само идентични резервни делови.** Со ова се овозможува безбедно одржување на електричниот алат.

Безбедносни напомени за резач

- ▶ **Електричниот алат не е погоден за стационарна употреба.** Тој не смее на пр. да се прицврстува на менгеме или на работна клупа.
- ▶ **Носете заштитни ракавици за време на работата и особено внимавајте на струјниот кабел.** На исечените лимови се создаваат остри рабови, на кои може да се повредите или да го оштетите струјниот кабел.

Опис на производот и перформансите



Прочитајте ги сите безбедносни напомени и упатства. Грешките настанати како резултат од непридржување до безбедносните напомени и упатства може да предизвикаат електричен удар, пожар и/или

тешки повреди.

Внимавајте на сликите во предниот дел на упатството за користење.

Употреба со соодветна намена

Електричниот апарат е наменет за сечење на лимови без деформација на материјалот и е погоден за прави резови, изрези и тесни криви.

Илустрација на компоненти

Нумерирањето на сликите со компоненти се однесува на приказот на електричниот алат на графичката страница.

- (1) Прекинувач за вклучување/исклучување
- (2) Шраф за држачот на матрицата
- (3) Рачка (изолирана површина на рачката)
- (4) О-прстен
- (5) Држач за матрицата
- (6) Втиснувач
- (7) Матрица
- (8) Гумен прстен за шрафот со нарецкана глава
- (9) Шраф со нарецкана глава за матрицата

Технички податоци

Резач	GNA 75-16	
Број на дел/артикл		3 601 E29 4..
Номинална јачина	W	750
Излезна моќност	W	400

Резач	GNA 75-16	
Број на работни одови во празно n_0	min^{-1}	2600
Број на одови при оптоварување	min^{-1}	2100
Максимална дебелина на лимот за сечење ^{A)}	mm	1,6
Ширина на линијата на сечење	mm	5
Најмал радиус на кривина	mm	40
Тежина согласно EPTA-Procedure 01:2014	kg	1,8
Класа на заштита		□/II

A) се однесува на челични лимови до 400 N/mm²
Податоците важат за номинален напон [U] од 230 V. Овие податоци може да отстапуваат при различни напони, во зависност од изведбата во односната земја.

Информации за бучава/вибрации

Вредностите за емисија на бучава се одредуваат согласно **EN 62841-2-8**.

Нивото на звук на електричниот алат оценето со A типично изнесува: ниво на звучен притисок **90 dB(A)**; ниво на звучна јачина **101 dB(A)**. Несигурност $K = 3 \text{ dB}$.

Носете заштита за слухот!

Вкупните вредности на вибрации a_h (векторски збир на три насоки) и несигурност K дадени се во согласност со **EN 62841-2-8**:

$$a_h = 6 \text{ m/s}^2, K = 1,5 \text{ m/s}^2.$$

Нивото на вибрации наведено во овие упатства и вредноста на емисијата на бучава се измерени според мерни постапки и можат да се користат за споредба меѓу електрични алати. Исто така може да се прилагоди за предвремена процена на нивото на вибрации и емисијата на бучава.

Наведеното ниво на вибрации и вредноста на емисијата на бучава ги претставуваат главните примени на електричниот алат. Доколку електричниот алат се користи за други примени, алатот што се вметнува отстапува од нормите или недоволно се одржува, нивото на вибрации и вредноста на емисијата на бучава можат да отстапуваат. Ова може значително да го зголеми нивото на вибрации и емисијата на бучава во целокупниот период на работење.

За прецизно одредување на нивото на вибрации и емисијата на бучава, треба да се земе предвид периодот во кој уредот е исклучен или работи, а не во моментот кога е во употреба. Ова може значително да го намали нивото на вибрации и емисијата на бучава во целокупниот период на работење.

Утврдете ги дополнителните мерки за безбедност за заштита на корисникот од влијанието од вибрациите, како на пр.: одржување на електричните алати и алатите за вметнување, одржување на топлината на дланките, организирање на текот на работата.

Работа

Ставање во употреба

- ▶ **Внимавајте на електричниот напон! Напонот на изворот на струја мора да одговара на оној кој е наведен на спецификационата плочка на електричниот уред. Електричните алати означени со 230 V исто така може да се користат и на 220 V.**

Вклучување/исклучување

За **Вклучување** на електричниот алат притиснете го прекинувачот за вклучување/исклучување **(1)** напред, така што на прекинувачот ќе се појави I.

За **фиксирање** на прекинувачот за вклучување/исклучување **(1)** притиснете го прекинувачот напред.

За **исклучување** на електричниот алат отпуштете го прекинувачот за вклучување/исклучување **(1)**. Доколку прекинувачот за вклучување/исклучување е фиксиран, притиснете наназад на прекинувачот и потоа отпуштете го.

Менување на правецот на сечење

За да го смените правецот на сечење може да го свртите држачот на матрицата **(5)** во три позиции, поместени за 90°. Правецот на сечење наназад (кон куќиштето) не е можен.

За вртење на држачот на матрицата **(5)** олабавете ја завртката **(2)** така што држачот на матрицата ќе може да се врти. Свртете го за 90° кон надолжната оска на електричниот алат на десната или на левата страна. Осигурете се дека завртката **(2)** ќе влезе во отворот на држачот на матрицата **(5)**. Затегнете ја завртката.

Совети при работењето

- ▶ **Пред било каква интервенција на електричниот алат, извлечете го струјниот приклучок од ѕидната дозна.**
- ▶ **Електричниот алат не е погоден за стационарна употреба.** Тој не смее на пр. да се прицврстува на менгеме или на работна клупа.
- ▶ **Носете заштитни ракавици за време на работата и особено внимавајте на струјниот кабел.** На исечените лимови се создаваат остри рабови, на кои може да се повредите или да го оштетите струјниот кабел.
- ▶ **Внимавајте на стругутините настанати од сечењето.** Струготините имаат остри врвови, на кои може да се повредите.

Доколку е вклучен, не го водете електричниот апарат директно кон делот што се обработува. Секогаш држете го електричниот апарат вертикално на површината на лимот и не го навалувајте.

Сечењето се врши при спуштањето на втиснувачот. Водете го електричниот апарат рамномерно со лесен притисок во правецот на сечење. Пресилната брзина значително го намалува рокот на употреба на електричниот алат и му штети на електричниот апарат.

Електричниот апарат работи помирно, доколку се подигне малку при сечењето. Доколку при сечењето се заглави втиснувачот, исклучете го електричниот апарат, подмачкајте го втиснувачот и олабавете го лимот. Не употребувајте сила, бидејќи може да се оштетат втиснувачот и матрицата.

Максимална дебелина на лимот за сечење

Максималната дебелина на лимот за сечење d_{\max} зависи од цврстината на материјалот кој се сече.

Со електричниот апарат може да се исечат лимови со следната дебелина:

Материјал	макс. цврстина (N/mm ²)	d_{\max} (mm)
Челик	400	1,6
	600	1,0
	800	0,7
Алуминиум	200	2,0

Подмачкување/ладење на втиснувачот

За да го продолжите животниот век на втиснувачот (6) треба да користите средство за подмачкување со добра функција на ладење (на пр. масло за сечење).

Нанесете еден слој од средството за подмачкување на горната страна на лимот по должина на планираната линија на сечење.

Сечење според вртана линија или со шаблон

Правите резови може полесно да се изведат, доколку го водите електричниот апарат по должина на линијар.

Контурите може да се исечат со водење на електричниот апарат по должина на шаблонот.

За внатрешни резови потребен е отвор со дијаметар од 21 mm.

Одржување и сервис

Одржување и чистење

- ▶ **Пред било каква интервенција на електричниот алат, извлекете го струјниот приклучок од ѕидната дозна.**
- ▶ **Одржувајте ги чисти електричниот алат и отворите за проветрување, за да може добро и безбедно да работите.**

Доколку е потребно користење на приклучен кабел, тогаш набавете го од **Bosch** или специјализирана продавница за **Bosch**-електрични алати, за да избегнете загрозување на безбедноста.

На секои 3 часа исчистете ги и подмачкајте ги втиснувачот (6) и матрицата (7).

Доколку се истрошени втиснувачот и матрицата, навреме заменете ги, бидејќи квалитетно сечење може да се постигне само со остри алати и со неа на електричниот апарат.

Втиснувачот (6) и матрицата (7) не смеат да се острат дополнително.

Менување на матрицата

Одвртете ја завртката со нарецкена глава (9) од држачот на матрицата (5). Извадете ја матрицата (7).

Доколку е потребно, исчистете го држачот на матрицата (5). Ставете нова, добро подмакчана матрица (7) во држачот на матрицата. Притоа внимавајте на израмнетоста на плоснатата страна.

Повторно навртете ја завртката со нарецкена глава (9) со вметнат гумиран прстен (8). Затегнете ја завртката со помош на клуч со внатрешна шестоаголна глава, додека не го почувствувате отпорот на гумираниот прстен (3-4 Nm).

Менување на втиснувачот

Олабавете ја завртката (2) на држачот на матрицата и извлекете го целосно држачот на матрицата (5) од куќиштето.

Вметнете го втиснувачот (6) странично во прифатот и извлекете го надолу и нанадвор.

Поставете нов, добро подмакчан втиснувач (6) во жлебот на прифатот и поставете го централно.

Поместете го внимателно држачот на матрицата (5) преку втиснувачот назад во куќиштето. Зависно од желба на правецот на сечење, свртете го држачот на матрицата во една од трите можни позиции. Добро затегнете ја завртката (2) на држачот на матрицата.

Сервисна служба и совети при користење

Сервисната служба ќе одговори на Вашите прашања во врска со поправката и одржувањето на Вашиот производ како и резервните делови. Ознаки за експлозија и информации за резервните делови исто така ќе најдете на: www.bosch-pt.com

Тимот за советување при користење на Bosch ќе ви помогне доколку имате прашања за нашите производи и опрема.

За сите прашања и нарачки на резервни делови, Ве молиме наведете го 10-цифрениот број од спецификационата плочка на производот.

Северна Македонија

Д.Д.Електрис
Сава Ковачевиќ 47Њ, број 3
1000 Скопје
Е-пошта: dimce.dimcev@servis-bosch.mk
Интернет: www.servis-bosch.mk
Тел./факс: 02/ 246 76 10
Моб.: 070 595 888
Д.П.Т.У "РОЈКА"
Јани Лукровски бб; Т.Ц Автокоманда локал 69
1000 Скопје
Е-пошта: servisrojka@yahoo.com
Тел.: +389 2 3174-303
Моб.: +389 70 388-520, -530

Отстранување

Електричните алати, опремата и амбалажите треба да се отстранат на еколошки прифатлив начин.



Не ги фрлајте електричните алати во домашната канта за отпадоци!

Само за земјите од ЕУ:

Според Европската регулатива 2012/19/EU за електрични и електронски уреди и нивната имплементација во националното право, електричните алати што се вон употреба мора одделно да се собираат и да се рециклираат на еколошки прифатлив начин.

Srpski

Bezbednosne napomene

Opšte sigurnosne napomene za električne alate

⚠ UPOZORENJE Pročitajte sva sigurnosna upozorenja, uputstva, ilustracije i specifikacije isporučene uz ovaj električni alat. Propusti u pridržavanju svih dolenađenih uputstava mogu imati za posledicu električni udar, požar i/ili teške povrede.

Čuvajte sva upozorenja i uputstva za buduću upotrebu.

Pojam „električni alat“ upotrebljen u upozorenjima odnosi se na električne alate sa pogonom na struju (sa kablom) i na električne alate sa akumulatorskim pogonom (bez kabla).

Sigurnost radnog područja

- ▶ **Držite vaše radno područje čisto i dobro osvetljeno.** Nered ili neosvetljena radna područja mogu voditi nesrećama.
- ▶ **Ne radite sa električnim alatom u okolini ugroženoj eksplozijom, u kojoj se nalaze zapaljive tečnosti, gasovi ili prašina.** Električni alati stvaraju varnice koje mogu zapaliti prašinu ili isparenja.
- ▶ **Držite podalje decu i druge osobe za vreme korišćenja električnog alata.** Stvari koje vam odvrćaju pažnju mogu dovesti do gubitka kontrole.

Električna sigurnost

- ▶ **Priključni utikač električnog alata mora odgovarati utičnici. Utikač ne sme nikako da se menja. Ne upotrebljavajte adaptere utikača zajedno sa električnim alatima zaštićenim uzemljenjem.** Nemodifikovani utikači i odgovarajuće utičnice smanjuju rizik od električnog udara.
- ▶ **Izbegavajte kontakt telom sa uzemljenim površinama kao što su cevi, radijatori, šporeti i frižideri.** Postoji povećani rizik od električnog udara ako je vaše telo uzemljeno.
- ▶ **Držite električni alat što dalje od kiše ili vlage.** Prodor vode u električni alat povećava rizik od električnog udara.
- ▶ **Kabl ne koristite u druge svrhe. Nikada ne koristite kabl za nošenje električnog alata, ne vucite ga i ne izvlačite ga iz utičnice. Držite kabl dalje od vreline,**

ulja, oštrih ivica ili pokretnih delova. Oštećeni ili umršeni kablovi povećavaju rizik od električnog udara.

- ▶ **Ako sa električnim alatom radite na otvorenom, upotrebljavajte samo produžne kablove koji su pogodni za upotrebu na otvorenom.** Upotreba kabla pogodnog za upotrebu na otvorenom smanjuje rizik od električnog udara.
- ▶ **Ako ne možete da izbegnete rad sa električnim alatom u vlažnoj okolini, koristite zaštitni uređaj diferencijalne struje (RCD).** Upotreba zaštitnog uređaja diferencijalne struje smanjuje rizik od električnog udara.

Sigurnost osoblja

- ▶ **Budite pažljivi, pazite na to šta radite i postupajte razumno tokom rada sa vašim električnim alatom. Ne koristite električni alat ako ste umorni ili pod uticajem droge, alkohola ili lekova.** Momenat nepažnje kod upotrebe električnog alata može rezultirati ozbiljnim povredama.
- ▶ **Nosite ličnu zaštitnu opremu. Uvek nosite zaštitne naočare.** Nošenje zaštitne opreme, kao što je maska za prašinu, sigurnosne cipele koje ne klizu, zaštitni šlem ili zaštita za sluh, zavisno od vrste i upotrebe električnog alata, smanjuje rizik od povreda.
- ▶ **Izbegavajte nenamerno puštanje u rad. Uverite se da je električni alat isključen, pre nego što ga priključite na struju i/ili na akumulator, uzmete ga ili nosite.** Nošenje električnog alata sa prstom na prekidaču ili priključivanje na struju uključenog električnog alata vodi do nesreće.
- ▶ **Uklonite bilo kakve ključeve za podešavanje ili ključeve za zavrtnjeve, pre nego što uključite električni alat.** Ostavljanje ključa za zavrtnjeve ili ključa prikloženog na rotirajući deo električnog alata može rezultirati ličnom povredom.
- ▶ **Izbegavajte neprirodno držanje tela. Pobrinite se uvek da stabilno stojite i u svako doba održavajte ravnotežu.** Ovo omogućava bolje upravljanje električnim alatom u neočekivanim situacijama.
- ▶ **Nosite pogodnu odeću. Ne nosite široku odeću ili nakit. Držite kosu i odeću dalje od pokretnih delova.** Pokretni delovi mogu zahvatiti široku odeću, nakit ili dugu kosu.
- ▶ **Ako mogu da se montiraju uređaji za usisavanje i skupljanje prašine, uverite se da li su priključeni i upotrebljeni kako treba.** Usisavanje prašine može smanjiti rizike koji su povezani sa prašinom.
- ▶ **Ne dozvolite da pouzdanje koje ste stekli čestom upotrebom alata utiče na to da postanete neoprezni i da zanemarite sigurnosne principe za upotrebu alata.** Neoprezno delovanje može prouzrokovati teške povrede u deliću sekunde.

Upotreba i briga o električnim alatima

- ▶ **Ne preopterećujte aparat. Upotrebljavajte električni alat koji je pogodan za vaš zadatak.** Odgovarajući električni alat radi bolje i sigurnije tempom za koji je projektovan.

- ▶ **Ne koristite električni alat čiji je prekidač u kvaru.**
Svaki električni alat koji se ne može kontrolisati prekidačem je opasan i mora se popraviti.
- ▶ **Izvučite utikač iz utičnice i/ili izvadite akumulatorsku bateriju iz električnog alata, ukoliko je to moguće, pre nego što izvršite bilo kakva podešavanja, promenu pribora ili pre nego što uskladištite električni alat.**
Takve preventivne sigurnosne mere smanjuju rizik od slučajnog pokretanja električnog alata.
- ▶ **Čuvajte nekorisćene električne alate izvan dometa dece i ne dozvoljavajte korišćenje alata osobama koje ne poznaju isti ili nisu pročitale ova uputstva.** U rukama neobučениh korisnika električni alati postaju opasni.
- ▶ **Održavajte električni alat i pribor. Proverite da li pokretni delovi aparata besprekorno funkcionišu i da li su dobro povezani, da li su delovi možda polomljeni ili su tako oštećeni da je ugroženo funkcionisanje električnog alata. Pre upotrebe popravite alat ukoliko je oštećen.** Mnoge nesreće su prouzrokovane lošim održavanjem električnih alata.
- ▶ **Održavajte alate za sečenje oštre i čiste.** Sa adekvatno održanim alatom za sečenje sa oštrim sečivima manja je verovatnoća da će doći do zapinjanja i upravljanje je jednostavnije.
- ▶ **Upotrebljavajte električni alat, pribor, alate koji se umeću itd. prema ovim uputstvima. Obratite pažnju pritom na uslove rada i posao koji morate obaviti.**
Upotreba električnog alata za namene drugačije od predviđenih može voditi opasnim situacijama.
- ▶ **Održavajte drške i prihvatne površine suvim, čistim i bez ostataka ulja ili masnoće.** Klizave drške ili prihvatne površine ne omogućavaju bezbedno rukovanje i upravljanje alatom u neočekivanim situacijama.

Servisiranje

- ▶ **Neka vam vaš električni alat popravljaju samo kvalifikovano osoblje, koristeći samo originalne rezervne delove.** Ovo će osigurati očuvanje bezbednosti električnog alata.

Sigurnosna uputstva za glodalo

- ▶ **Električni alat nije namenjen za stacionarni režim rada.** Ne sme npr. da se stavi u stegu ili da se pričvrsti za radnu klupu.
- ▶ **U toku rada nosite zaštitne rukavice i posebno vodite računa od mrežnom kablju.** Kod sećenih limova nastaju oštre ivice, na kojima se možete povrediti ili oštetiti mrežni kabl.

Opis proizvoda i primene



Pročitajte sve bezbednosne napomene i uputstva. Propusti u poštovanju bezbednosnih napomena i uputstava mogu da prouzrokuju električni udar, požar i/ili teške povrede.

Vodite računa o slikama u prednjem delu uputstva za rad.

Predviđena upotreba

Električni alat je predviđen za sečenje limova bez deformacija u materijalu i zamišljen za prave rezove, isečke i uske krive.

Prikazane komponente

Označavanje brojevima komponenti sa slika odnosi se na prikaz električnog alata na grafičkoj strani.

- (1) Prekidač za uključivanje/isključivanje
- (2) Zavrtnanj za držač matrice
- (3) Ručka (izolovana površina za držanje)
- (4) O-prsten
- (5) Držač matrice
- (6) Štambilj
- (7) Matrica
- (8) Gumeni prsten nareckanog zavrtnja
- (9) Nareckani zavrtnanj za matricu

Tehnički podaci

Glodalica	GNA 75-16	
Broj artikla		3 601 E29 4..
Nominalna ulazna snaga	W	750
Izlazna snaga	W	400
Broj posmaka u praznom hodu n_0	min^{-1}	2600
Broj posmaka pod opterećenjem	min^{-1}	2100
Maks. debljina lima koja se može rezati ^{A)}	mm	1,6
Širina traga sečenja	mm	5
Najmanji radijus krive	mm	40
Težina prema EPTA-Procedure 01:2014	kg	1,8
Klasa zaštite		/ II

A) odnosi se na čelične limove do 400 N/mm²

Podaci važe za nominalne napone [U] od 230 V. Kod napona koji odstupaju i izvođenja specifičnih za zemlje ovi podaci mogu da variraju.

Informacije o buci/vibracijama

Vrednosti emisije buke utvrđene u skladu sa **EN 62841-2-8**.

Pod A klasifikovan nivo buke električnog alata iznosi tipično: nivo zvučnog pritiska **90 dB(A)**; nivo zvučne snage **101 dB(A)**. Nesigurnost K = **3 dB**.

Nosite zaštitu za sluh!

Ukupne vrednosti vibracije a_v (vektorski zbir tri pravca) i nesigurnost K utvrđeni prema **EN 62841-2-8**:

$a_v = 6 \text{ m/s}^2$, K = **1,5 m/s²**.

Nivo vibracija i vrednosti emisije buke, koji su navedeni u ovim uputstvima, su izmereni prema standardizovanom

mernom postupku i mogu se koristiti za međusobno poređenje električnih alata. Pogodni su i za privremenu procenu emisije vibracije i buke.

Navedeni nivo vibracija i vrednost emisije buke predstavljaju realnu upotrebu električnog alata. Međutim, ako se električni alat upotrebljava za druge namene, sa drugim umetnim alatima ili ako se nedovoljno održava, može doći do odstupanja nivoa vibracija i vrednosti emisije buke. Ovo može u značajnoj meri povećati emisiju vibracija i buke tokom celokupnog perioda korišćenja.

Za tačnu procenu emisije vibracija i buke trebalo bi uzeti u obzir i vreme u kojem je uređaj isključen ili u situaciji da radi, ali nije zaista u upotrebi. Ovo može značajno redukovati emisije vibracija i buke tokom celokupnog perioda korišćenja.

Utvrđite dodatne sigurnosne mere radi zaštite korisnika od delovanja vibracija kao na primer: održavanje električnog alata i umetnog alata, održavanje toplih ruku, organizacija radnih postupaka.

Rad

Puštanje u rad

- ▶ **Obratite pažnju na napon mreže! Napon strujnog izvora mora biti usaglašen sa podacima na tipskoj tablici električnog alata. Električni alati označeni sa 230 V mogu da rade i sa 220 V.**

Uključivanje/isključivanje

Za **uključivanje** električnog alata gurnite prekidač za uključivanje/isključivanje **(1)** unapred, tako da se na prekidaču pojavi **I**.

Za **blokadu** prekidača za uključivanje/isključivanje **(1)** pritisnite dodatno spreda na prekidač.

Za **isključivanje** električnog alata, otpustite prekidač za uključivanje/isključivanje **(1)**. Kod blokiranog prekidača za uključivanje/isključivanje pritisnite pozadi na prekidač i potom ga pustite.

Promena smera rezanja

Za promenu smera rezanja **(5)** obrćite u tri pozicije pomerene za 90°. Smer rezanja unazad (prema kućištu) nije moguć.

Za obrtanje držača matrice **(5)** otpustite zavrtnj **(2)** onoliko koliko je neophodno za obrtanje držača matrice. Obrćite ga za 90° po uzdužnoj osi električnog alata nalevo ili nadesno.

Obratite pažnju na to da zavrtnj **(2)** upadne u otvor na držaču matrice **(5)**. Pričvrstite zavrtnj.

Uputstva za rad

- ▶ **Izvcite pre svih radova na električnom alatu mrežni utikač iz utičnice.**
- ▶ **Električni alat nije namenjen za stacionarni režim rada.** Ne sme npr. da se stavi u stegu ili da se pričvrsti za radnu klupu.
- ▶ **U toku rada nosite zaštitne rukavice i posebno vodite računa od mrežnom kabl.** Kod sečenih limova nastaju

oštre ivice, na kojima se možete povrediti ili oštetiti mrežni kabl.

- ▶ **Budite oprezni prilikom uklanjanja piljevine nastale sečenjem.** Strugotina ima oštre šiljke, na koje se možete povrediti.

Električni alat vodite samo u uključenom stanju prema radnom komadu. Držite električni alat uvek vertikalno na površinu lima i ne iskošavajte ga.

Sečenje se vrši tokom spuštanja štambilja. Radite sa električnim alatom neusiljeno i sa laganim pomakom u smeru rezanja. Prejak pomak znatno smanjuje životni vek umetnog alata i može oštetiti električni alat.

Električni alat radi mirnije, ako se pri sečenju lako podigne. Ako se štambilj pri sečenju zaglavi, onda isključite električni alat, podmažite štambilj i smanjite zatezanje lima. Ne primenjujte silu, jer se inače oštećuju štambilj i matrica.

Maksimalna debljina limova koje treba seći

Maksimalna debljina lima koja se sme seći $d_{maks.}$ zavisi od otpornosti materijala za obradu.

Ovim električnim alatom se mogu seći limovi do sledeće debljine:

Materijal	maks. otpornost (N/mm ²)	$d_{maks.}$ (mm)
Čelik	400	1,6
	600	1,0
	800	0,7
Aluminijum	200	2,0

Podmazivanje/hlađenje štambilja

Da biste produžili radni vek štambilja **(6)**, trebalo bi da koristite mazivo sa dobrim karakteristikama hlađenja, (npr. ulje za rezanje).

Nanesite na gornju stranu lima duž planirane linije za sečenje sloj maziva.

Sečenje posle naprsline ili sa šablonom

Prava sečenja mogu se lakše izvoditi, ako električni alat vodite duž lenjira.

Konture se mogu seći vođenjem električnog alata duž šablona.

Za unutrašnja isecanja neophodno je predbušenje prečnika **21 mm**.

Održavanje i servis

Održavanje i čišćenje

- ▶ **Izvcite pre svih radova na električnom alatu mrežni utikač iz utičnice.**
- ▶ **Držite električni alat i proreze za ventilaciju čiste, da bi dobro i sigurno radili.**

Ako je neophodna zamena priključnog voda, onda to mora da izvede **Bosch** ili ovlašćena servisna služba za **Bosch** električne alate, kako biste izbegli ugrožavanje bezbednosti. Čistite i pomažite uljem štambilj **(6)** i matricu **(7)** na svaka 3 radna sata.

Menjajte na vreme štambilj i matricu pri habanju, jer samo oštri alati daju dobar učinak u sečenju i čuvaju električni alat. Štambilj (6) i matricu (7) ne smete naknadno brusiti.

Promena matrice

Odvrnite nareckani zavrtanj (9) iz držača matrice (5). Uklonite matricu (7).

Po, potrebi, očistite držač matrice (5). Umetnite novu, dobro nauljenu matricu (7) u držač matrice. Pritom pazite na usmerenost pljosnate strane.

Ponovo pritegnite nareckani zavrtanj (9) pomoću priloženog gumenog prstena (8). Jako pritegnite zavrtanj pomoću šestouganog ključa nasuprot otporu gumenog prstena (3–4 Nm).

Promena štambilja

Otpustite zavrtanj (2) držača matrice i izvucite držač matrice (5) u potpunosti iz kućišta.

Pomerite štambilj (6) bočno iz prihvata i povucite ga nadole i izvucite ga.

Postavite novi, dobro podmazan štambilj (6) u žleb prihvata i poravnajte ga tako da bude na sredini.

Gurnite držač matrice (5) oprezno preko štambilja nazad u kućište. Obrćite držač matrice u zavisnosti od željenog smera rezanja jednu od tri moguće pozicije. Dobro pritegnite zavrtanj (2) držača matrice.

Servis i saveti za upotrebu

Servis odgovara na vaša pitanja u vezi sa popravkom i održavanjem vašeg proizvoda kao i u vezi sa rezervnim delovima. Šematske prikaze i informacije u vezi rezervnih delova naći ćete i pod: www.bosch-pt.com

Bosch tim za konsultacije vam rado pomaže tokom primene, ukoliko imate pitanja o našim proizvodima i njihovom priboru.

Molimo da kod svih pitanja i naručivanja rezervnih delova neizostavno navedete broj artikla sa 10 brojčanih mesta prema tipskoj pločici proizvoda.

Srpski

Bosch Elektroservis
Dimitrija Tucovića 59
11000 Beograd
Tel.: +381 11 644 8546
Tel.: +381 11 744 3122
Tel.: +381 11 641 6291
Fax: +381 11 641 6293
E-Mail: office@servis-bosch.rs
www.bosch-pt.rs

Keller d.o.o.

Ljubomira Nikolica 29
18000 Nis
Tel./Fax: +381 18 274 030
Tel./Fax: +381 18 531 798
E-Mail: office@keller-nis.com
www.bosch-pt.rs

Pro Servis NS d.o.o.
Temerinski put 17
21000 Novi Sad

Tel./Fax: +381 21 419-546

E-Mail: office@proservis.rs

www.proservis.rs

Bosnia

Elektro-Servis Vl. Mehmed Nalić

Dzemala Bijedića bb

71000 Sarajevo

Tel./Fax: +387 33454089

E-Mail: bosch@bih.net.ba

Uklanjanje đubreta

Električni alati, pribor i pakovanja treba reciklirati na ekološki prihvatljiv način.



Ne bacajte električni alat u kućni otpad!

Samo za EU-zemlje:

Prema evropskim smernicama 2012/19/EU o starim električnim i elektronskim uređajima i njihovim pretvaranju u nacionalno dobro ne moraju više upotrebljivi električni pribori da se odvojeno sakupljaju i odvoze nekoj regeneraciji koja odgovara zaštiti čovekove okoline.

Slovenščina

Varnostna opozorila

Splošna varnostna navodila za električna orodja

⚠ OPOZORILO Preberite vsa varnostna opozorila, navodila, ilustracije in

specifikacije, ki so priložene temu električnemu orodju.

Če spodaj navedenih napotkov ne upoštevate, lahko pride do električnega udara, požara in/ali težke poškodbe.

Vsa opozorila in napotke shranite, ker jih boste v prihodnje še potrebovali.

Pojem električno orodje, ki se pojavlja v nadaljnjem besedilu, se nanaša na električna orodja z električnim pogonom (z električnim kablom) in na akumulatorska električna orodja (brez električnega kabla).

Varnost na delovnem mestu

- ▶ **Delovno mesto naj bo vedno čisto in dobro osvetljeno.**
Nered in neosvetljena delovna mesta povečajo možnost nezgod.
- ▶ **Električnega orodja ne uporabljajte v okolju, v katerem lahko pride do eksplozije (prisotnost vnetljivih tekočin, plinov ali prahu).** Električna orodja povzročajo iskrenje, zaradi katerega se lahko prah ali hlapi vnamejo.
- ▶ **Ko uporabljate električno orodje, poskrbite, da v bližini ni otrok ali drugih oseb.** Odvratanje pozornosti lahko povzroči izgubo nadzora nad orodjem.

Električna varnost

- ▶ **Priključni vtič električnega orodja se mora prilegati vtičnici. Spreminjanje vtiča na kakršen koli način ni dovoljeno. Pri ozemljenih električnih orodjih ne uporabljajte adapterskih vtičev.** Nespremenjeni vtiči in ustrezne vtičnice zmanjšujejo tveganje električnega udara.
- ▶ **Izogibajte se telesnemu stiku z ozemljenimi površinami, kot so na primer cevi, grelci, hladilniki in pašniki.** Tveganje električnega udara je večje, če je vaše telo ozemljeno.
- ▶ **Prosimo, da napravo zavarujete pred dežjem ali vlagom.** Vdor vode v električno orodje povečuje tveganje za električni udar.
- ▶ **Kabel uporabljajte pravilno. Kabel zavarujte pred vročino, oljem, ostrimi robovi ali premikajočimi se deli.** Poškodovani ali zapleteni kabli povečujejo tveganje električnega udara.
- ▶ **Kadar uporabljate električno orodje zunaj, uporabljajte samo kabelske podaljške, ki so primerni za delo na prostem.** Uporaba kabelskega podaljška, ki je primeren za delo na prostem, zmanjšuje tveganje za električni udar.
- ▶ **Če je uporaba električnega orodja v vlažnem okolju neizogibna, uporabljajte stikalo za zaščito pred kvarnim tokom.** Uporaba zaščitnega stikala zmanjšuje tveganje električnega udara.

Osebna varnost

- ▶ **Bodite pozorni, pazite kaj delate ter se dela z električnim orodjem lotite z razumom. Ne uporabljajte električnega orodja, če ste utrujeni oziroma če ste pod vplivom mamil, alkohola ali zdravil.** Trenutek nepazljivosti pri uporabi električnega orodja je lahko vzrok za resne telesne poškodbe.
- ▶ **Uporabljajte osebno zaščitno opremo. Vedno uporabljajte zaščito za oči.** Z uporabo zaščitne opreme, kot so protiprašna maska, varnostni čevlji, ki ne drsijo, čelada ali zaščita za sluh, v ustreznih okoliščinah zmanjšate nevarnost poškodb.
- ▶ **Preprečite nenameren vklop orodja. Pred priključitvijo električnega orodja na električno omrežje in/ali na akumulatorsko baterijo in pred dviganjem ali nošenjem se prepričajte, da je električno orodje izklopljeno.** Če električno orodje nosite in imate pri tem prst na stikalu ali pa orodje napajate, ko je stikalo v položaju za vklop, lahko pride do nesreče.
- ▶ **Odstranite vse ključne in izvijače za prilagajanje orodja, preden orodje vključite.** Ključ ali izvijač, ki ga ne odstranite z vrtečega se dela električnega orodja, lahko povzroči telesne poškodbe.
- ▶ **Ne precenjujte svojih sposobnosti. Ves čas trdno stojte in vzdržujte ravnovesje.** To omogoča boljši nadzor nad električnim orodjem v nepričakovanih situacijah.

- ▶ **Bodite primerno oblečeni. Ne nosite ohlapnih oblačil ali nakita. Las in oblačil ne približujte premikajočim se delom.** Ohlapna oblačila, nakit ali dolgi lasje se lahko ujamejo v premikajoče se dele.
- ▶ **Če imate na voljo naprave za priklop sesalnika za prah ali zbiralnih posod, se prepričajte, da so te ustrezno priključene.** Uporaba sistema za zbiranje prahu lahko zmanjša nevarnosti, povezane s prahom.
- ▶ **Naj seznanjenost z orodjem, ki jo pridobite s pogosto uporabo, ne bo razlog za to, da postanete lahkomišeln in ignorirate varnostna načela.** V delčku sekunde lahko nepozorno dejanje pripelje do hude poškodbe.

Uporaba in vzdrževanje električnega orodja

- ▶ **Električnega orodja ne preobremenjujte. Za delo uporabite ustrezno električno orodje.** Pravo električno orodje bo delo opravilo bolje in varneje, in sicer s hitrostjo, za katero je bilo oblikovano.
- ▶ **Električnega orodja ne uporabljajte, če ga s stikalom ne morete vklopiti in izklopiti.** Vsako električno orodje, ki ga ni mogoče nadzirati s stikalom, je nevarno in ga je treba popraviti.
- ▶ **Izvlčite vtič iz vtičnice in/ali odstranite akumulatorsko baterijo, če je le mogoče, in odstranite ter shranite pribor, še preden se lotite popravila orodja.** Ti preventivni varnostni ukrepi zmanjšajo tveganje za nenamerni zagon aparata.
- ▶ **Ko električnih orodij ne uporabljate, jih shranite izven dosega otrok. Osebam, ki orodja ne poznajo ali niso prebrale teh navodil za uporabo, orodja ne dovolite uporabljati.** Električna orodja so nevarna, če jih uporabljajo neizkušene osebe.
- ▶ **Vzdržujte električna orodja in pribor. Prepričajte se, da so premikajoči se deli pravilno poravnani in da se ne zatikajo ter da deli niso polomljeni. Prav tako preverite, ali je na orodju še kaj drugega, kar bi lahko vplivalo na njegovo delovanje. Če je električno orodje poškodovano, mora biti pred uporabo popravljeno.** Slabo vzdrževana električna orodja so vzrok za mnoge nezgode.
- ▶ **Rezalna orodja naj bodo vedno ostra in čista.** Skrbno negovana rezalna orodja z ostrimi robovi se manj zatikajo in so lažje vodljiva.
- ▶ **Električna orodja, pribor, vsadna orodja in podobno uporabljajte v skladu s temi navodili. Pri tem upoštevajte delovne pogoje in dejavnost, ki jo boste opravljali.** Uporaba električnih orodij v namene, ki so drugačni od predpisanih, lahko privede do nevarnih situacij.
- ▶ **Ročaji in površine za prijemanje naj bodo suhe, čiste in brez olja ali maščobe.** Gladki ročaji in površine za prijemanje ne omogočajo varne uporabe in nadzora orodja v nepričakovanih situacijah.

Servisiranje

- ▶ **Vaše električno orodje naj popravljamo usposobljeno strokovno osebje, ki naj pri tem uporabi**

zgolj originalne rezervne dele. S tem boste zagotovili, da bo orodje varno za uporabo.

Varnostna navodila za sekalnik

- ▶ **Električno orodje ni primerno za stacionarno uporabo.**
Npr. ne smete ga vpeti v primež ali ga pritrditi na delovno mizo.
- ▶ **Med delom nosite zaščitne rokavice in še posebej pazite na omrežni kabel.** Razrezana pločevina ima ostre robove, na katerih lahko porežete sebe ali omrežni kabel.

Opis izdelka in storitev



Preberite vsa varnostna opozorila in navodila. Neupoštevanje varnostnih opozoril in navodil lahko povzroči električni udar, požar in/ali hude poškodbe.

Upošteвайте slike na začetku navodil za uporabo.

Namenska uporaba

Električno orodje je predvideno za rezanje pločevine brez deformiranja materiala in je primerno za izdelavo ravnih rezov, izrezov in ozkih krivulj.

Komponente na sliki

Oštevilčenje komponent, ki so prikazane na sliki, se nanaša na prikaz električnega orodja na strani z grafiko.

- (1) Stikalo za vklop/izklop
- (2) Vijak za držalo matrice
- (3) Ročaj (izolirana oprijemalna površina)
- (4) O-obroček
- (5) Držalo matrice
- (6) Pestič
- (7) Matrica
- (8) Gumijast obroč narebričenega vijaka
- (9) Narebričen vijak za matrico

Tehnični podatki

Sekalnik	GNA 75-16	
Številka izdelka	3 601 E29 4..	
Nazivna moč	W	750
Izhodna moč	W	400
Število hodov v prostem teku	min ⁻¹	2600
n_0		
Število hodov pri obremenitvi	min ⁻¹	2100
Najv. globina reza pločevine ^{A)}	mm	1,6
Širina linije reza	mm	5
Najmanjši krivinski radij	mm	40
Teža po EPTA-Procedure 01:2014	kg	1,8

Sekalnik

GNA 75-16

Razred zaščite pred el. udarom



A) velja za jeklene pločevine do 400 N/mm²
Navedbe veljajo za nazivne napetosti [U] 230 V. Pri drugih napetostih in državno specifičnih izvedbah lahko te navedbe variirajo.

Podatki o hrupu/tresljajih

Podatki o emisijah hrupa, pridobljeni v skladu s standardom **EN 62841-2-8**.

A-vrednotena raven hrupa za električno orodje običajno znaša: raven zvočnega tlaka **90 dB(A)**; raven zvočne moči **101 dB(A)**. Negotovost K = **3 dB**.

Uporabite zaščito za sluh!

Skupne vrednosti tresljajev a_n (vektorska vsota treh smeri) in negotovost K so določene v skladu z **EN 62841-2-8**:

$a_n = 6 \text{ m/s}^2$, $K = 1,5 \text{ m/s}^2$.

Vrednosti nivoja tresljajev in hrupa, podane v teh navodilih, so bile izmerjene v skladu s standardiziranim merilnim postopkom in se lahko uporabljajo za medsebojno primerjavo električnih orodij. Primerne so tudi za začasno oceno oddajanja tresljajev in hrupa.

Naveden nivo tresljajev in hrupa je določen na osnovi glavnih načinov uporabe električnega orodja. Pri uporabi orodja v drugačne namene, z drugačnimi nastavki ali pri nezadostnem vzdrževanju lahko nivo hrupa in tresljajev odstopa. To lahko obremenjenost s hrupom in tresljaji v celotnem obdobju uporabe občutno poveča.

Za natančnejšo oceno obremenjenosti s hrupom in tresljaji morate upoštevati tudi čas, ko je orodje izklopljeno, in čas, ko orodje deluje, vendar dejansko ni v uporabi. To lahko občutno zmanjša obremenjenost s hrupom in tresljaji, ki je razporejena na celotno obdobje uporabe.

Določite dodatne varnostne ukrepe za zaščito uporabnika pred vplivi tresljajev, npr. vzdrževanje električnega orodja in nastavkov, segrevanje rok, organizacija delovnih postopkov.

Delovanje

Uporaba

- ▶ **Upoštevajte omrežno napetost! Napetost vira električne energije se mora ujemati s podatki na označevalni tablici električnega orodja. Orodje, ki je označeno z 230 V, lahko priključite tudi na napetost 220 V.**

Vklop/izklop

Za **vklop** električnega orodja potisnite stikalo za vklop/izklop **(1)** naprej, da se na stikalu pojavi **I**.

Za **zaklep** stikala za vklop/izklop **(1)** dodatno pritisnite na sprednji del stikala.

Za **izklop** električnega orodja spustite stikalo za vklop/izklop **(1)**. Pri zaklenjenem vklopno/izklopnem stikalu najprej pritisnite na zadnji del vklopno/izklopnega stikala in ga nato spustite.

Sprememba smeri rezanja

Pri spreminjanju smeri rezanja lahko držalo matrice (5) obrnete v tri položaje, ki so eden od drugega premaknjeni za 90°. Smer rezanja nazaj (v smeri ohišja) ni možna.

Če želite zavrteti držalo matrice (5), morate sprostiti vijak (2) tako daleč, da se lahko držalo matrice zavrti. Zavrtite držalo matrice za 90° v smeri vzdolžne osi električnega orodja v desno ali levo.

Pazite na to, da se vijak (2) zaskoči v izvrtino na držalu matrice (5). Zategnite vijak.

Navodila za delo

- ▶ **Pred začetkom kakršnih koli del na električnem orodju izvlcite omrežni vtič iz vtičnice.**
- ▶ **Električno orodje ni primerno za stacionarno uporabo.**
Npr. ne smete ga vpeti v primež ali ga pritrditi na delovno mizo.
- ▶ **Med delom nosite zaščitne rokavice in še posebej pazite na omrežni kabel.** Razrezana pločevina ima ostre robove, na katerih lahko porežete sebe ali omrežni kabel.
- ▶ **Previdno pri rokovanju z odrezki.** Odrezki imajo ostre robove, na katerih se lahko poškodujete.

Obdelovancu se približajte samo z vklopljenim električnim orodjem. Električno orodje vedno držite navpično na zgornjo ploskev pločevine in pazite, da se ne bo zataknilo.

Rezanje poteka med premikanjem pestiča navzdol. Električno orodje premikajte enakomerno in z rahlim potiskom v smeri rezanja. Premočan potisk bistveno skrajša življenjsko dobo nastavkov in škoduje električnemu orodju.

Električno orodje bo delovalo mirneje, če ga boste pri rezanju rahlo dvignili. Če se pestič pri rezanju zatakne, električno orodje izklopite, namastite pestič in sprostite pločevino. Ne uporabljajte sile, ker se lahko pestič in matrica poškodujeta.

Največja debelina pločevine, ki jo boste rezali

Največja debelina pločevine, ki jo boste rezali, d_{max} je odvisna od trdnosti materiala, ki ga boste obdelovali.

Z električnim orodjem lahko režete pločevino do debeline:

Material	najv. trdnost (N/mm ²)	d_{max} (mm)
Jeklo	400	1,6
	600	1,0
	800	0,7
Aluminij	200	2,0

Mazanje/hlajenje pestiča

Za podaljšanje življenjske dobe pestiča (6) uporabljajte mazivo z dobro sposobnostjo hlajenja (na primer olje za rezila).

Na zgornjo ploskev pločevine vzdolž načrtovane linije rezanja nanesite sloj maziva.

Rezanje po zarisu ali s šablono

Ravne reze boste delali laže, če boste električno orodje premikali ob ravnilu.

Konture lahko režete s pomikanjem električnega orodja vzdolž šablone.

Za notranje izreze je treba predhodno izvrtiti luknjo s premerom **21 mm**.

Vzdrževanje in servisiranje

Vzdrževanje in čiščenje

- ▶ **Pred začetkom kakršnih koli del na električnem orodju izvlcite omrežni vtič iz vtičnice.**
- ▶ **Skrbite za čistočo električnega orodja in prezračevalnih utorov, da lahko dobro in varno delate.**

Če morate zamenjati priključni kabel, storite to pri servisu **Bosch** ali pooblaščenem servisu za električna orodja **Bosch**, da ne pride do ogrožanja varnosti.

Vsake 3 delovne ure morate pestič (6) in matrico (7) očistiti in naoljiti.

V primeru obrabe pravočasno zamenjajte pestič in matrico, kajti le ostra orodja zagotavljajo dobre delovne rezultate in varujejo električno orodje.

Naknadno brušenje pestiča (6) in matrice (7) ni dovoljeno.

Zamenjava matrice

Izvijte narebričen vijak (9) iz držala matrice (5). Snemite matrico (7).

Po potrebi očistite držalo matrice (5). V držalo matrice vstavite novo, dobro naoljeno matrico (7). Pri tem pazite, v katero smer je naravnana ploščata stran.

Ponovno privijte narebričen vijak (9) z nataknenim gumijastim obročem (8). S šestrobim ključem zategnite vijak v nasprotni smeri upora gumijastega obroča (3–4 Nm).

Zamenjava pestiča

Sprostite vijak (2) ter držalo matrice (5) v celoti potegnite iz ohišja.

Pestič (6) ob strani potisnite iz vpetja in ga izvlcite v smeri navzdol.

Vstavite nov, dobro naoljen pestič (6) v utor vpetja in ga sredinsko poravnajte.

Previdno potisnite držalo matrice (5) preko pestiča nazaj v ohišje. Zavrtite držalo matrice v eno od treh možnih pozicij. Dobro zategnite vijak (2) držala matrice.

Servisna služba in svetovanje uporabnikom

Servis vam bo dal odgovore na vaša vprašanja glede popravila in vzdrževanja izdelka ter nadomestnih delov. Tehnične skice in informacije glede nadomestnih delov najdete na: www.bosch-pt.com

Boscheva skupina za svetovanje pri uporabi vam bo z veseljem odgovorila na vprašanja o naših izdelkih in pripadajočem priboru.

Ob vseh vprašanjih in naročilih rezervnih delov nujno sporočite 10-mestno številko na tipski ploščici izdelka.

Slovensko

Robert Bosch d.o.o.
Verovškova 55a

1000 Ljubljana
Tel.: +00 803931
Fax: +00 803931
Mail: servis.pt@si.bosch.com
www.bosch.si

Odlaganje

Električno orodje, pribor in embalažo je treba dostaviti u okolju prijazno ponovno predelavo.



Električnih orodij ne odvrzite med gospodinjne odpadke!

Zgolj za države Evropske unije:

V skladu z evropsko Direktivo 2012/19/EU o odpadnih električnih in elektronski opremi (OEEO) in njeni uresničitvi v nacionalnem pravu se morajo električna orodja, ki niso več v uporabi, ločeno zbirati ter okolju prijazno reciklirati.

Hrvatski

Sigurnosne napomene

Uobičajena sigurnosna upozorenja za električne alate

⚠ UPOZORENJE Pročitajte sva sigurnosna upozorenja, upute, ilustracije i specifikacije koje se isporučuju s ovim električnim alatom. Nepoštivanje dolje navedenih uputa može uzrokovati električni udar, požar i/ili ozbiljne ozljede.

Sačuvajte sve napomene o sigurnosti i upute za buduću primjenu.

Pojam „električni alat“ u upozorenjima odnosi se na električne alata s priključkom na električnu mrežu (s mrežnim kabelom) i električne alate s napajanjem na akumulatorsku bateriju (bez mrežnog kabela).

Sigurnost na radnom mjestu

- ▶ **Održavajte radno mjesto čistim i dobro osvijetljenim.** Nered ili neosvijetljeno radno mjesto mogu uzrokovati nezgode.
- ▶ **Ne radite s električnim alatima u eksplozivnim atmosferama, primjerice onima u kojima ima zapaljivih tekućina, plinova ili prašine.** Električni alati proizvode iskre koje mogu zapaliti prašinu ili pare.
- ▶ **Tijekom upotrebe električnog alata djecu i druge osobe držite podalje od mjesta rada.** Svako odvrćanje pozornosti može uzrokovati gubitak kontrole nad uređajem.

Električna sigurnost

- ▶ **Priključni utikač električnog alata mora odgovarati utičnici. Sve su preinake utikača zabranjene. Nemojte upotrebljavati adapterske utikače zajedno sa**

zaštitno uzemljenim električnim alatima. Utikač na kojem nisu vršene preinake i odgovarajuća utičnica smanjuju opasnost od strujnog udara.

- ▶ **Izbjegavajte dodir tijela s uzemljenim površinama kao što su cijevi, radijatori, štednjaci i hladnjaci.** Opasnost od električnog udara je veća ako je vaše tijelo uzemljeno.
- ▶ **Električne alate držite dalje od kiše ili vlage.** Prodiranje vode u električni alat povećava opasnost od strujnog udara.
- ▶ **Ne zloupotrebjavajte priključni kabel. Nikada nemojte upotrebljavati priključni kabel za nošenje, vješanje električnog alata ili za izvlačenje utikača iz mrežne utičnice. Priključni kabel držite dalje od izvora topline, ulja, oštih rubova ili pomičnih dijelova uređaja.** Oštećen ili zapleten priključni kabel povećava opasnost od strujnog udara.
- ▶ **Ako s električnim alatom radite na otvorenom, upotrebljavajte isključivo produžni kabel prikladan za upotrebu na otvorenom.** Upotreba produžnog kabela prikladnog za rad na otvorenom smanjuje opasnost od strujnog udara.
- ▶ **Ako ne možete izbjeći upotrebu električnog alata u vlažnoj okolini, upotrijebite diferencijalnu strujnu zaštitnu sklopku.** Primjenom diferencijalne strujne zaštitne sklopke izbjegava se opasnost od strujnog udara.

Sigurnost ljudi

- ▶ **Budite pažljivi, pazite što činite i postupajte oprezno dok radite s električnim alatom. Nemojte upotrebljavati alat ako ste umorni ili pod utjecajem droga, alkohola ili lijekova.** Trenutak nepažnje kod upotrebe električnog alata može uzrokovati ozbiljne ozljede.
- ▶ **Nosite osobnu zaštitnu opremu. Uvijek nosite zaštitne naočale.** Nošenje osobne zaštitne opreme, kao što je maska za prašinu, zaštitna obuća s protukliznim potplatom, zaštitna kaciga ili štitnik za sluh, ovisno od vrste i primjene električnog alata, smanjuje opasnost od ozljeda.
- ▶ **Spriječite svako nehotično uključivanje uređaja. Prije nego što ćete utaknuti utikač u utičnicu i/ili staviti komplet baterija, provjerite je li električni alat isključen.** Ako kod nošenja električnog alata imate prst na prekidaču ili se uključen uređaj priključi na električno napajanje, to može dovesti do nezgoda.
- ▶ **Prije uključivanja električnog alata uklonite alate za podešavanje ili ključ.** Alat ili ključ koji se nalazi u rotirajućem dijelu uređaja može dovesti do nezgoda.
- ▶ **Izbjegavajte neuobičajene položaje tijela. Zauzmite siguran i stabilan položaj tijela i u svakom trenutku održavajte ravnotežu.** Na taj način možete električni alat bolje kontrolirati u neočekivanim situacijama.
- ▶ **Nosite prikladnu odjeću. Ne nosite široku odjeću ni nakit. Kosu i odjeću držite dalje od pomičnih dijelova.** Široku odjeću, dugu kosu ili nakit mogu zahvatiti pomični dijelovi.

- ▶ **Ako uređaji imaju priključak za usisavače za prašinu, provjerite jesu li isti priključeni i mogu li se ispravno upotrebljavati.** Upotreba sustava za usisavanje može smanjiti mogućnost nastanka opasnih situacija koje uzrokuju prašinu.
- ▶ **Nemojte postati previše bezbrižni i zanemariti sigurnosne upute zato što alat često upotrebljavate i smatrate da ste ga dobro poznali.** Samo jedan trenutak nepažnje dovoljan je za nastanak ozbiljnih ozljeda.

Upotreba i održavanje električnog alata

- ▶ **Ne preopterećujte uređaj. Za svaki posao upotrebljavajte prikladan i za to predviđen električni alat.** S odgovarajućim električnim alatom posao ćete obaviti lakše, brže i sigurnije.
- ▶ **Nemojte upotrebljavati električni alat čiji je prekidač neispravan.** Električni alat koji se više ne može uključivati i isključivati opasan je i mora se popraviti.
- ▶ **Alat prije podešavanja, izmjene pribora i odlaganja isključite iz izvora napajanja i/ili izvadite komplet baterije, ako se vadi iz uređaja.** Ovim mjerama opreza izbjeći će se nehotično uključivanje električnog alata.
- ▶ **Električni alat koji ne upotrebljavate spremite izvan dosega djece. Rukovanje alatom zabranjeno je osobama koje nisu s njim upoznate ili koje nisu pročitale ove upute.** Električni alati su opasni ako s njima rade neiskusne osobe.
- ▶ **Redovno održavajte električne alate i pribor. Kontrolirajte rade li besprijekorno pomični dijelovi uređaja, jesu li zaglavljani, polomljeni ili oštećeni tako da to ugrožava daljnju upotrebu i rad električnog alata. Prije upotrebe oštećene dijelove treba popraviti.** Loše održavani električni alati uzrok su mnogih nezgoda.
- ▶ **Rezne alate održavajte oštrim i čistim.** Pažljivo održavani rezni alati s oštrim oštricama manje će se zaglavljivati i lakše se s njima radi.
- ▶ **Električni alat, pribor, radne alate, itd. upotrebljavajte prema ovim uputama i na način kako je to propisano za određenu vrstu uređaja. Pritom uzmite u obzir radne uvjete i radove koje treba izvršiti.** Upotreba električnog alata za poslove izvan njegove predviđene upotrebe može dovesti do opasnih situacija.
- ▶ **Ručke i zahvatne površine održavajte suhima, čistima i pazite da na njih ne dospiju ulje ili mast.** Skliske ručke i zahvatne površine onemogućuju sigurno rukovanje i alat se teško kontrolira u neočekivanim situacijama.

Servisiranje

- ▶ **Popravak električnog alata prepustite kvalificiranom osoblju ovlaštenog servisa i isključivo s originalnim rezervnim dijelovima.** Tako će biti zajamčen siguran rad s uređajem.

Sigurnosne napomene za sjekače limova

- ▶ **Električni alat nije prikladan za stacionarni rad.** Ne smije se npr. pritegnuti u škripcu ili učvrstiti na radni stol.
- ▶ **Nosite zaštitne rukavice pri radu i posebno pazite na mrežni kabel.** Na odrezanim limovima nastaju oštri srhovi na kojima se možete ozlijediti ili oštetiti mrežni kabel.

Opis proizvoda i radova



Treba pročitati sve sigurnosne napomene i upute. Propusti do kojih može doći uslijed nepridržavanja sigurnosnih napomena i uputa mogu uzrokovati električni udar, požar i/ili teške ozljede.

Pridržavajte se slika na početku uputa za uporabu.

Namjenska uporaba

Električni alat je namijenjen za rezanje limova bez deformacije materijala i prikladan je za ravne rezove, izreze i uska zakrivljenja.

Prikazani dijelovi alata

Numeriranje prikazanih dijelova odnosi se na prikaz električnog alata na stranici sa slikama.

- (1) Prekidač za uključivanje/isključivanje
- (2) Vijak za držač matrice
- (3) Ručka (izolirana površina zahvata)
- (4) O-prsten
- (5) Držač matrice
- (6) Žig
- (7) Matrica
- (8) Gumeni prsten vijka s nazubljenom glavom
- (9) Vijak s nazubljenom glavom za matricu

Tehnički podaci

Sjekač limova		GNA 75-16
Kataloški broj		3 601 E29 4..
Nazivna primljena snaga	W	750
Predana snaga	W	400
Broj hodova u praznom hodu	min ⁻¹	2600
n_0		
Broj hodova pod opterećenjem	min ⁻¹	2100
Maks. debljina lima za rezanje ^{A)}	mm	1,6
Širina traga rezanja	mm	5
Najmanji polumjer zakrivljenosti	mm	40
Težina prema EPTA-Procedure 01:2014	kg	1,8

Sjekač limova**GNA 75-16**

Klasa zaštite

□/II

A) odnosi se na čelične limove do 400 N/mm²

Podaci vrijede za nazivni napon [U] od 230 V. U slučaju odstupanja napona i u izvedbama specifičnim za dotičnu zemlju, ovi podaci mogu varirati.

Informacije o buci i vibracijama

Emisijske vrijednosti buke utvrđene sukladno

EN 62841-2-8.Razina buke električnog alata prema ocjeni A iznosi obično: razina zvučnog tlaka **90 dB(A)**; razina zvučne snage **101 dB(A)**. Nesigurnost K = **3 dB**.**Nosite zaštitu za uši!**Ukupne vrijednosti vibracija a_h (vektorski zbroj tri pravca) i nesigurnost K utvrđene u skladu s normom **EN 62841-2-8**: $a_h = 6 \text{ m/s}^2$, K = **1,5 m/s²**.

Razina titranja koja je navedena u ovim uputama i emisijska vrijednost buke izmjerene su sukladno normiranom postupku mjerenja te se mogu koristiti za međusobnu usporedbu električnih alata. Primjerene su i za privremenu procjenu emisije titranja i buke.

Navedena razina titranja i emisijska vrijednost buke predstavljaju glavne primjene električnog alata. Ako se ustvari električni alat koristi za druge primjene s radnim alatima koji odstupaju od navedenih ili se nedovoljno održavaju, razina titranja i emisijska vrijednost buke mogu odstupati. Na taj se način može osjetno povećati emisija titranja i buke tijekom čitavog vremenskog perioda rada. Za točnu procjenu emisija titranja i buke trebaju se uzeti u obzir i vremena, tijekom kojih je alat bio isključen ili je radio, ali se zapravo nije koristio. Na taj se način može osjetno smanjiti emisija titranja i buke tijekom čitavog vremenskog perioda rada.

Odredite dodatne sigurnosne mjere za zaštitu korisnika prije djelovanja titranja kao npr.: održavanje električnog alata i nastavaka, održavanje toplih ruku, organizacija tokova rada.

Rad**Puštanje u rad**

- ▶ **Pridržavajte se mrežnog napona! Napon izvora struje mora se podudarati s podacima na tipskoj pločici električnog alata. Električni alati označeni sa 230 V mogu raditi i na 220 V.**

Uključivanje/isključivanje

Za **uključivanje** električnog alata pomaknite prekidač za uključivanje/isključivanje **(1)** prema naprijed tako da se na prekidaču pojavi I.

Za **blokadu** prekidača za uključivanje/isključivanje **(1)** dodatno pritisnite prekidač prema naprijed.

Za **isključivanje** električnog alata otpustite prekidač za uključivanje/isključivanje **(1)**. Kada je blokiran prekidač za uključivanje/isključivanje, pritisnite prekidač prema natrag i zatim ga otpustite.

Promjena smjera rezanja

Za promjenu smjera rezanja možete okrenuti držač matrice **(5)** u tri položaja pomaknuta za 90°. Nije mogući smjer rezanja prema dolje (do kućišta).

Za okretanje držača matrice **(5)** otpustite vijak **(2)** toliko da možete okrenuti držač matrice. Okrenite ga za 90° prema uzdužnoj osi električnog alata udesno ili ulijevo.

Pazite da se vijak **(2)** uglavi u provrt na držaču matrice **(5)**. Stegnite vijak.

Upute za rad

- ▶ **Prije svih radova na električnom alatu izvucite mrežni utikač iz utičnice.**
- ▶ **Električni alat nije prikladan za stacionarni rad.** Ne smije se npr. pritegnuti u škripcu ili učvrstiti na radni stol.
- ▶ **Nosite zaštitne rukavice pri radu i posebno pazite na mrežni kabel.** Na odreznim limovima nastaju oštri srhovi na kojima se možete ozlijediti ili oštetiti mrežni kabel.
- ▶ **Oprez pri rukovanju sa strugotinom od rezanja.** Strugotine imaju oštre vrhove na kojima se možete ozlijediti.

Električni alat vodite prema izratku samo u uključenom stanju. Električni alat držite uvijek okomito prema površini lima i ne naginjte ga.

Rezanje se provodi tijekom gibanja žiga prema dolje. Pomičite električni alat ravnomjerno i laganim potiskom u smjeru reza. Prejako pomicanje znatno smanjuje životni vijek radnih alata i može štetiti električnom alatu.

Električni alat radi mirnije ako se kod rezanja malo podigne. Ako se žig prilikom rezanja zaglavi, tada isključite električni alat, podmažite žig i rasteretite lim. Ne primjenjujte silu jer bi se inače žig i matrica mogli oštetiti.

Maksimalna debljina lima za rezanje

Maksimalna debljina lima za rezanje d_{max} ovisi o čvrstoći materijala koji obradujete.

Električnim alatom mogu se rezati limovi do sljedećih debljina:

Materijal	Maks. čvrstoća (N/mm ²)	d_{max} (mm)
Čelik	400	1,6
	600	1,0
	800	0,7
Aluminij	200	2,0

Podmazivanje/hlađenje žiga

Kako biste produljili životni vijek žiga **(6)**, trebete koristiti mazivo s dobrom funkcijom hlađenja (npr. ulje za rezanje). Na gornju stranu lima uzduž planirane linije rezanja nanosite sloj maziva.

Rezanje po ucrtanoj liniji ili sa šablonom

Ravni rezovi mogu se lakše izvesti ako električni alat vodite uzduž ravnala.

Konture se mogu rezati vođenjem električnog alata uzduž šablone.

Za unutarnje izreze treba prethodno napraviti otvor promjera **21 mm**.

Održavanje i servisiranje

Održavanje i čišćenje

- **Prije svih radova na električnom alatu izvucite mrežni utikač iz utičnice.**
- **Električni alat i otvore za hlađenje održavajte čistima kako bi se moglo dobro i sigurno raditi.**

Ako je potrebna zamjena priključnog kabela, tada je treba provesti u **Bosch** servisu ili u ovlaštenom servisu za **Bosch** električne alate kako bi se izbjeglo ugrožavanje sigurnosti. Očistite i podmažite žig (**6**) i matricu (**7**) svaka 3 radna sata. Pravovremeno zamijenite istrošeni žig i matricu jer samo oštri alati daju dobar učinak rezanja i čuvaju električni alat. Žig (**6**) i matrica (**7**) ne smiju se naknadno naoštriti.

Zamjena matrice

Odvrnite vijak s nazubljenom glavom (**9**) iz držača matrice (**5**). Izvadite matricu (**7**).

Po potrebi očistite držač matrice (**5**). Umetnite novu, dobro podmazanu matricu (**7**) u držač matrice. Pritom pazite na usmjerenost spljoštene strane.

Ponovno pričvrstite vijak s nazubljenom glavom (**9**) sa stavljenim gumenim prstenom (**8**). Čvrsto stegnite vijak pomoću šesterokutnog ključa prema otporu gumenog prstena (3–4 Nm).

Zamjena žiga

Otpustite vijak (**2**) držača matrice i izvadite držač matrice (**5**) do kraja iz kućišta.

Žig (**6**) pomaknite bočno iz prihvata i izvucite ga prema dolje.

Stavite novi, dobro podmazani žig (**6**) u utor prihvata i izravnajte ga tako da bude u sredini.

Oprezno gurnite držač matrice (**5**) iznad žiga u kućište. Okrenite držač matrice ovisno o željenom smjeru rezanja u jedan od tri moguća položaja. Dobro stegnite vijak (**2**) držača matrice.

Servisna služba i savjeti o uporabi

Naša servisna služba će odgovoriti na vaša pitanja o popravku i održavanju vašeg proizvoda, kao i o rezervnim dijelovima. Crteže u rastavljenom obliku i informacije o rezervnim dijelovima možete naći i na našoj adresi:

www.bosch-pt.com

Tim Bosch savjetnika o uporabi rado će odgovoriti na vaša pitanja o našim proizvodima i njihovom priboru.

U slučaju upita ili naručivanja rezervnih dijelova, molimo vas obavezno navedite 10-znamenkasti kataloški broj s tipske pločice proizvoda.

Hrvatski

Robert Bosch d.o.o PT/SHR-BSC
Kneza Branimira 22
10040 Zagreb

Tel.: +385 12 958 051
Fax: +385 12 958 050
E-Mail: RBKN-bsc@hr.bosch.com
www.bosch.hr

Bosnia

Elektro-Servis VI. Mehmed Nalić
Dzemala Bijedića bb
71000 Sarajevo
Tel./Fax: +387 33454089
E-Mail: bosch@bih.net.ba

Zbrinjavanje

Električne alate, pribor i ambalažu treba dovesti na ekološki prihvatljivo recikliranje.



Električne alate ne bacajte u kućni otpad!

Samo za zemlje EU:

Sukladno europskoj Direktivi 2012/19/EU za električne i elektroničke stare uređaje električni alati, koji više nisu uporabivi, moraju se odvojeno sakupljati i dovesti na ekološki prihvatljivo recikliranje.

Eesti

Ohutusnõuded

Üldised ohutusnõuded elektriliste tööriistade kasutamisel

⚠ HOIATUS

Lugege läbi kõik tööriistaga kaasas olevad ohutusnõuded ja juhised

ning tutvuge kõigi jooniste ja spetsifikatsioonidega.

Ohutusnõuete ja juhiste eiramise tagajärjeks võib olla elektrilöökoht, tulekahju ja/või rasked vigastused.

Hoidke kõik ohutusnõuded ja juhised edasiseks kasutamiseks hoolikalt alles.

Ohutusnõuetes sisalduv mõiste "elektriline tööriist" käib nii vooluvõrku ühendatud (juhtmega) elektriliste tööriistade kui ka akutoitega (juhtmata) elektriliste tööriistade kohta.

Ohutusnõuded tööpiirkonnas

- **Hoidke tööpiirkond puhas ja hästi valgustatud.**

Korrastamata või valgustamata töökoht võib põhjustada õnnetusi.

- **Ärge kasutage elektrilist tööriista plahvatusohtlikus keskkonnas, kus leidub tuleohtlikke vedelikke, gaase või tolmu.** Elektrilistest tööriistadest lööb sädemeid, mis võivad tolmu või aurd sүүүдата.

- **Elektrilise tööriista kasutamise ajal hoidke lapsed ja teised inimesed töökohast eemal.** Kui teie tähelepanu juhitakse kõrvale, võib seade teie kontrolli alt väljuda.

Elektriohutus

- ▶ **Elektrilise tööriista pistik peab pistikupesaga sobima. Pistiku kallal ei tohi teha mingeid muudatusi. Ärge kasutage kaitsemaandusega elektriliste tööriistade puhul adapterpistikuid.** Muutmata pistikud ja sobivad pistikupesad vähendavad elektrilöögi ohtu.
- ▶ **Vältige kehalist kontakti maandatud pindadega, näiteks torude, radiaatorite, pliitide ja külmikutega.** Kui Teie keha on maandatud, on elektrilöögi oht suurem.
- ▶ **Kaitske elektrilist tööriista vihma ja niiskuse eest.** Kui elektrilisse tööriista on sattunud vett, on elektrilöögi oht suurem.
- ▶ **Ärge kasutage toitejuhet otstarbel, milleks see ei ole ette nähtud. Ärge kasutage toitejuhet elektrilise tööriista kandmiseks, ülesriputamiseks või pistiku pistikupesast väljatõmbamiseks.** Kaitske toitejuhet kuumuse, õli, teravate servade ja seadme liikuvate osade eest. Kahjustatud või keerduläinud toitejuhtmed suurendavad elektrilöögi ohtu.
- ▶ **Kui töotate elektrilise tööriistaga vabas õhus, kasutage ainult pikendusjuhtmeid, mis on ette nähtud kasutamiseks ka välistingimustes.** Välistingimustes kasutamiseks sobiva pikendusjuhtme kasutamine vähendab elektrilöögi ohtu.
- ▶ **Kui elektrilise tööriista kasutamine niiskes keskkonnas on vältimatu, kasutage rikkevoolukaitselüliti.** Rikkevoolukaitselüliti kasutamine vähendab elektrilöögi ohtu.

Inimeste turvalisus

- ▶ **Olge tähelepanelik, jälgige, mida teete, ning toimige elektrilise tööriistaga töötades kaalutletult. Ärge kasutage elektrilist tööriista, kui olete väsinud või uimastite, alkoholi või ravimite mõju all.** Hetkeline tähelepanematus seadme kasutamisel võib põhjustada tõsiselt vigastusi.
- ▶ **Kandke isikukaitsevahendeid. Kandke alati kaitseprille.** Elektrilise tööriista tüübile ja kasutusalaale vastavate isikukaitsevahendite, näiteks tolmu maski, libisemiskindlate turvajalatsite, kaitsekiivri või kuulmiskaitsevahendite kasutamine vähendab vigastuste ohtu.
- ▶ **Vältige elektrilise tööriista soovimatut käivitamist. Enne pistiku ühendamist pistikupesaga, aku ühendamist seadme külge, seadme ülestõstmist ja kandmist veenduge, et elektriline tööriist on välja lülitatud.** Kui hoiate elektrilise tööriista kandmisel sõrme lülil või ühendate vooluvõrku sisselülitatud seadme, võivad tagajärjeks olla õnnetused.
- ▶ **Enne elektrilise tööriista sisselülitamist eemaldage tööriista küljest reguleerimis- ja mutrivõtmed.** Seadme pöörleva osa küljes olev reguleerimis- või mutrivõti võib põhjustada vigastusi.
- ▶ **Vältige ebataivalist tööasendit. Võtke stabiilne tööasend ja hoidke kogu aeg tasakaalu.** Nii saate elektrilist tööriista ootamatutes olukordades paremini kontrollida.
- ▶ **Kandke sobivat rõivastust. Ärge kandke laiu riideid ega ehteid. Hoidke juuksed ja rõivad seadme liikuvatest osadest eemal.** Liiga avarad riided, ehted või pikad juuksed võivad sattuda seadme liikuvate osade vahele.
- ▶ **Kui on võimalik paigaldada tolmueemaldus- ja tolmu kogumisseadiseid, veenduge, et need on seadmega ühendatud ja et neid kasutatakse õigesti.** Tolmueemaldusseadise kasutamine vähendab tolmust põhjustatud ohte.
- ▶ **Ärge muutuge tööriista sagedasest kasutamisest hooletuks ja ärge eirake ohutusnõudeid.** Hooletus võib sekundi murdosa jooksul kaasa tuua raskeid vigastusi.

Elektriliste tööriistade hoolikas käsitsemine ja kasutamine

- ▶ **Ärge koormake seadet üle. Kasutage konkreetse töö tegemiseks ette nähtud elektrilist tööriista.** Sobiva elektrilise tööriistaga töötate ettenähtud jõudluspiirides efektiivsemalt ja ohutumalt.
- ▶ **Ärge kasutage elektrilist tööriista, mida ei saa lülitist sisse ja välja lülitada.** Elektriline tööriist, mida ei ole enam võimalik lülitist sisse ja välja lülitada, on ohtlik ning tuleb parandada.
- ▶ **Tõmmake pistik pistikupesast välja ja/või eemaldage seadme aku, kui see on eemaldatav, enne seadme reguleerimist, tarvikute vahetamist ja seadme ärapanekut.** See ettevaatusabinõu väldib elektrilise tööriista soovimatut käivitamist.
- ▶ **Kasutusvälisel ajal hoidke elektrilisi tööriistu lastele kättesaamatus kohas ja ärge laske seadet kasutada isikutele, kes seadet ei tunne või pole lugenud käesolevaid juhiseid.** Asjatundmatute isikute käes on elektrilised tööriistad ohtlikud.
- ▶ **Hoolidage elektrilisi tööriistu ja tarvikuid nõuetekohaselt. Kontrollige, kas seadme liikuvad osad töötavad veatult ega kiildu kiini ning veenduge, et seadme detailid ei ole murdunud või kahjustatud määral, mis mõjutab seadme töökindlust. Laske kahjustatud detailid enne seadme kasutamist parandada.** Paljude õnnetuste põhjuseks on halvasti hooldatud elektrilised tööriistad.
- ▶ **Hoidke löiketarvikud teravad ja puhtad.** Hoolikalt hooldatud, teravate lõikeservadega löiketarvikud kiilduvad harvemini kinni ja neid on lihtsam juhtida.
- ▶ **Kasutage elektrilist tööriista, lisavarustust, tarvikuid jne vastavalt käesolevatele juhistele, võttes arvesse töötingimusi ja teostatava töö iseloomu.** Elektriliste tööriistade nõuetevastane kasutamine võib põhjustada ohtlikke olukordi.
- ▶ **Hoidke käepidemed ja haardepinnad kuiva ja puhtana ning vabana õlist ja määrdeainetest.** Libedad käepidemed ja haardepinnad ei luba tööriista ohutult käsitseda ja ootamatutes olukordades kontrolli all hoida.

Teenindus

- **Laske elektrilist tööriista parandada ainult kvalifitseeritud spetsialistidel, kes kasutavad originaalvaruosi.** Nii tagate seadme püsivalt ohutu töö.

Ohutusnõuded plekilõikurite kasutamisel

- **Elektriline tööriist ei sobi statsionaarseks tööks.** Seda ei tohi kinnitada näiteks kruustangide vahele ega tööpingi külge.
- **Töötamisel kandke kaitsekindaid ja olge eriti ettevaatlik toitejuhtme suhtes.** Lõigatud plekil on teravad servad, mis võivad teid või toitejuhet vigastada.

Toote kirjeldus ja kasutusjuhend



Lugege läbi kõik ohutusnõuded ja juhised.

Ohutusnõuete ja juhiste eiramine võib kaasa tuua elektrilöögi, tulekahju ja/või raskeid vigastusi.

Pange tähele kasutusjuhendi esiosas olevaid jooniseid.

Nõuetekohane kasutamine

Elektriline tööriist on ette nähtud pleki lõikamiseks ning sobib sirgete lõigete, väljalõigete ja väikese pöörderaadiusega lõigete teostamiseks. Lõikamisel ei esine materjali deformeerumist.

Kujutatud komponendid

Seadme osade numeratsiooni aluseks on jooniste leheküljel toodud numbrid.

- (1) Sisse-/väljalüliti
- (2) Matriitsi hoidiku kruvi
- (3) Käepide (isoleeritud haardepind)
- (4) O-rõngas
- (5) Matriitsi hoidik
- (6) Tempel
- (7) Matriits
- (8) Rihvelpeakruvi kummist rõngas
- (9) Matriitsi rihvelpeakruvi

Tehnilised andmed

Lõikur	GNA 75-16	
Tootenumber	3 601 E29 4..	
Nimivõimsus	W	750
Väljundvõimsus	W	400
Käigukiirus tühikäigul n_0	min ⁻¹	2600
Käigukiirus koormusel	min ⁻¹	2100
Max lõigatava pleki paksus ^{A)}	mm	1,6
Lõikejoone laius	mm	5
Vähim pöörderaadius	mm	40

Lõikur

GNA 75-16

Kaal	kg	1,8
EPTA-Procedure 01:2014 järgi		
Kaitseklass		□/II

A) teraspleki kuni 400 N/mm korral²

Andmed kehtivad nimipingel [U] 230 V. Teistsuguste pingete ja kasutusriigis spetsiifiliste mudelite puhul võivad toodud andmed varieeruda.

Andmed müra/vibratsiooni kohta

Mürapäästuväärtused, määratud vastavalt **EN 62841-2-8**.

Elektrilise tööriista ekvivalentne müratase on tavaliselt : helirõhutase **90 dB(A)**; helivõimsustase **101 dB(A)**.

Mõõtemääramatus $K = 3$ dB.

Kasutage kuulmiskaitsevahendeid!

Vibratsiooni koguväärtused a_{Hv} (kolme suuna vektorsumma) ja mõõtemääramatus K , määratud vastavalt standardile **EN 62841-2-8**:

$a_{Hv} = 6$ m/s², $K = 1,5$ m/s².

Selles juhendis toodud vibratsioonitaseme ja mürapäästu väärtused on mõõdetud standardset mõõtemeetodit kasutades ja neid saab kasutada elektriliste tööriistade omavaheliseks võrdlemiseks. Need sobivad ka vibratsioonitaseme ja mürapäästu esialgseks hindamiseks.

Toodud vibratsioonitaseme ja mürapäästu väärtused on iseloomulikud elektrilise tööriista põhiliste rakenduste korral. Kui aga elektrilist tööriista kasutatakse muudes rakendustes, muude vahetatavate tööriistadega või ebapiisavalt hooldades, võivad vibratsioonitaseme ja mürapäästu väärtused nendest erineda. See võib kogu tööaja vibratsioonitaset ja mürapäästu tunduvalt suurendada.

Vibratsioonitaseme ja mürapäästu täpseks hindamiseks tuleb arvesse võtta ka aega, mil seade on välja lülitatud või mil seade on küll sisse lülitatud, kuid tegelikult tööle rakendamata. See võib kogu tööaja vibratsioonitaset ja mürapäästu tunduvalt vähendada.

Rakendage kasutaja kaitsmiseks vibratsiooni mõju eest täiendavaid kaitsemeetmeid, nagu näiteks: elektrilise tööriista ja vahetatavate tööriistade hooldus, kätesoojendus, töökorraldus.

Töötamine

Kasutuselevõtt

- **Pöörake tähelepanu võrgupinge! Vooluallika pingele peab ühtima elektrilise tööriista andmesildil märgitud pingega. Andmesildil toodud 230 V seadmeid võib kasutada ka 220 V võrgupinge korral.**

Sisse-/väljalülitamine

Elektrilise tööriista **sisselülitamiseks** lükake sisse-/väljalüliti (1) ettepoole, nii et lüliti tuleb nähtavale I.

Blokeerimiseks vajutage lisaks sisse-/väljalüliti (1) esiosa.

Elektrilise tööriista väljalülitamiseks vabastage sisse-/väljalüliti (1). Kui lüliti on blokeeritud, vajutage lüliti tagaosa ja seejärel vabastage lüliti.

Lõikesuuna vahetamine

Lõikesuuna vahetamiseks saate matriitsi hoidikut (5) pöörata kolme 90° võrra nihutatud asendisse. Lõikamine tahasuunas (korpuse poole) ei ole võimalik.

Matriitsi hoidiku (5) pööramiseks vabastage kruvi (2) sedavõrd, et saate matriitsi hoidikut pöörata. Pöörake seda elektrilise tööriista pikitelje suhtes 90° paremale või vasakule.

Jälgige sealjuures, et kruvi (2) jääks matriitsi hoidikus (5) oleva ava kohale. Pingutage kruvi.

Tööjuhised

- ▶ **Enne mistahes tööde teostamist elektrilise tööriista kallal tõmmake pistik pistikupesast välja.**
- ▶ **Elektriline tööriist ei sobi statsionaarseks tööks.** Seda ei tohi kinnitada näiteks kruustangide vahele ega tööpingi külge.
- ▶ **Töötamisel kandke kaitsekindaid ja olge eriti ettevaatlik toitejuhtme suhtes.** Lõigatud pekil on teravad servad, mis võivad teid või toitejuhet vigastada.
- ▶ **Ettevaatust lõikamisel tekkivate laastude käitlemisel.** Laastud on teravad ja võivad teid vigastada.

Viige elektriline tööriist töödeldava detailiga kontakti ainult sisselülitatult. Hoidke elektrilist tööriista alati plekipinna suhtes vertikaalselt ja ärge kallutage seda.

Lõige toimub templi allaliikumise ajal. Juhtige elektrilist tööriista ühtlaselt ja kerge ettenihkega lõikamissuunas. Liiga tugev ettenihke lühendab vahetatavate tööriistade eluiga ja võib elektrilist tööriista kahjustada.

Seade töötab vaikselt, kui seda lõikamisel pisut kergitada. Kui tempel peaks lõikamisel kinni kiiluma, lülitage seade välja, määrige templit ja vabastage plekk. Ärge rakendage jõudu, kuna see kahjustab templit ja matriitsi.

Lõigatava pleki suurim paksus

Lõigatava pleki maksimaalne paksus d_{max} oleneb töödeldava materjali tugevusest.

Elektrilise tööriistaga võib lõigata kuni järgmise paksusega plekki:

Materjal	max tugevus (N/mm ²)	d_{max} (mm)
Teras	400	1,6
	600	1,0
	800	0,7
Alumiinium	200	2,0

Templi õlitamine/jahutamine

Templi (6) eluea pikendamiseks peaksite kasutama hea jahutustoimega määrimisvahendit (nt lõikeõli).

Kandke määrimisvahendit pleki pealispinnale piki plaanitud lõikejoont.

Lõikamine kontuuri või šablooni järgi

Sirgeid lõikeid on kergem teha, kui juhtida seadet piki joonlauda.

Kontuuride lõikamisel juhtige seadet piki šablooni.

Siseväljalõigeteks on vajalik ettepuuritud ava 21 mm.

Hooldus ja korrashoid

Hooldus ja puhastus

- ▶ **Enne mistahes tööde teostamist elektrilise tööriista kallal tõmmake pistik pistikupesast välja.**
- ▶ **Seadme laitmatu ja ohutu töö tagamiseks hoidke seade ja selle ventilatsioonivad puhtad.**

Kui on vaja vahetada ühendusjuhet, laske seda ohutuskaalutlustel teha **Bosch**-il või **Bosch**-i elektrilistel tööriistade volitatud klienditeenindusel.

Puhastage ja õlitage templit (6) ja matriitsi (7) iga 3 töötunni järel.

Kulumise korral vahetage tempel ja matriits õigeaegselt, sest ainult teravad tööriistad tagavad hea lõikejõudluse ja säästavad elektrilist tööriista.

Templit (6) ja matriitsi (7) ei tohi järellihvida.

Matriitsi vahetamine

Keerake rihvelpeakruvi (9) matriitsi hoidikus (5) välja. Eemaldage matriits (7).

Puhastage vajaduse korral matriitsi hoidik (5). Asetage uus, hästi õlitatud matriits (7) matriitsi hoidikusse. Seejuures jälgige lameda külje suunda.

Keerake rihvelpeakruvi (9) koos pealeasetatud kummirõngaga (8) uuesti oma kohale. Pingutage kruvi sisekuuskantvõtmega kummirõnga takistust ületades (3–4 Nm).

Templi vahetamine

Päästke lahti matriitsi hoidiku kruvi (2) ja tõmmake matriitsi hoidik (5) täielikult korpusest välja.

Lükake tempel (6) külgsuunas kinnituskohast välja ja võtke allapoole ära.

Asetage uus, hästi õlitatud tempel (6) kinnituskoha soonde ja joondage tsentreeritult.

Lükake matriitsi hoidik (5) ettevaatlikult üle templi korpusesse tagasi. Keerake matriitsi hoidik vastavalt soovitud lõikesuunale ühte kolmest võimalikust asendist. Pingutage matriitsi hoidiku kruvi (2) tugevalt.

Klienditeenindus ja kasutusala nõustamine

Klienditeeninduse töötajad vastavad teie küsimustele teie toote remondi ja hoolduse ning varuosade kohta. Joonised ja info varuosade kohta leiate ka veebisaidilt: www.bosch-pt.com

Boschi nõustajad on meeleldi abiks, kui teil on küsimusi toodete ja lisatarvikute kasutamise kohta.

Päringute esitamisel ja varuosade tellimisel teatage meile kindlasti toote tüübisildil olev 10-kohaline tootenumber.

Eesti Vabariik

Mercantile Group AS
 Boschi elektriliste käsitööriistade remont ja hooldus
 Pärnu mnt. 549
 76401 Saue vald, Laagri
 Tel.: 6549 568
 Faks: 679 1129

Kasutuskõlbatuks muutunud seadmete käitus

Elektriseadmed, lisatarvikud ja pakendid tuleks keskkonnasäästlikult ringlusse võtta.



Ärge visake kasutusressursi ammendanud elektrilisi tööriistu olmejäätmete hulka!

Üksnes EL liikmesriikidele:

Vastavalt Euroopa Parlamendi ja nõukogu direktiivile 2012/19/EL elektri- ja elektroonikaseadmete jäätmete kohta ning direktiivi ülevõtvale riiklikele õigusaktidele tuleb kasutuskõlbatuks muutunud elektrilised tööriistad eraldi kokku koguda ja keskkonnasäästlikult korduskasutada või ringlusse võtta.

Latviešu**Drošības noteikumi****Vispārēji drošības noteikumi elektroinstrumentiem****BRĪDINĀ-JUMS**

Izlasiet visus drošības noteikumus un instrukcijas, aplūkojiet ilustrācijas un iepazīstieties ar specifikācijām, kas tiek piegādātas kopā ar šo elektroinstrumentu. Šeit sniegto drošības noteikumu un instrukciju neievērošana var izraisīt aizdegšanos un būt par cēloni elektriskajam triecienam vai nopietnam savainojumam.

Pēc izlasīšanas uzglabājiet šos noteikumus turpmākai izmantošanai.

Drošības noteikumos lietotais apzīmējums "elektroinstrumenti" attiecas gan uz Jūsu tīkla elektroinstrumentiem (ar elektrokabeli), gan arī uz akumulatora elektroinstrumentiem (bez elektrokabeļa).

Drošība darba vietā

- ▶ **Uzturiet savu darba vietu tīru un labi apgaismotu.** Nekārtīgas un tumšas vietas var viegli notikt nelaimes gadījums.
- ▶ **Nedarbiniet elektroinstrumentus sprādzienbīstamā atmosfērā, piemēram, viegli uzliesmojošu šķidrumu tuvumā un vietās ar paaugstinātu gāzu vai putekļu saturu gaisā.** Darba laikā elektroinstrumenti nedaudz dzirksteļo, un tas var izsaukt viegli degošu putekļu vai tvaiku aizdegšanos.

- ▶ **Darbinot elektroinstrumentu, neļaujiet bērniem un nepiederošām personām tuvoties darba vietai.** Citu personu klātbūtne var novērst uzmanību, kā rezultātā jūs varat zaudēt kontroli pār elektroinstrumentu.

Elektrodrošība

- ▶ **Elektroinstrumenta kontaktdakšai jābūt piemērotai elektrotīkla kontaktlīgzdai. Kontaktdakšas konstrukciju nedrīkst nekādā veidā mainīt. Nelietojiet kontaktdakšas adapterus, ja elektroinstrumenti caur kabeli tiek savienots ar aizsargzemējuma ķēdi.** Neizmainītas konstrukcijas kontaktdakša, kas piemērota kontaktlīgzdai, ļauj samazināt elektriskā trieciena saņemšanas risku.
- ▶ **Nepieļaujiet ķermeņa daļu saskaršanos ar saņemtiem priekšmetiem, piemēram, ar caurulēm, radiatoriem, plītiem vai ledusskapjiem.** Pieskaroties saņemtiem virsmām, pieaug risks saņemt elektrisko triecienu.
- ▶ **Nelietojiet elektroinstrumentu lietus laikā, neturiet to mitrumā.** Mitrumam iekļūstot elektroinstrumentā, pieaug risks saņemt elektrisko triecienu.
- ▶ **Nenoslogojiet kabeli. Neizmantojiet kabeli, lai elektroinstrumentu nestu, vilktu vai atvienotu no elektrotīkla kontaktlīgzdas. Sargājiet kabeli no karstuma, eļļas, asām malām un kustošām daļām.** Bojāts vai samezģojies elektrokabelis var būt par cēloni elektriskā trieciena saņemšanai.
- ▶ **Darbinot elektroinstrumentu ārpus telpām, izmantojiet tā pievienošanai vienīgi ārpus telpu lietošanai derīgus pagarinātājkabeļus.** Lietojot elektrokabeļus, kas piemēroti darbam ārpus telpām, samazinās elektriskā trieciena saņemšanas risks.
- ▶ **Ja elektroinstrumentu tomēr nepieciešams darbināt vietās ar paaugstinātu mitrumu, pievienojiet to elektrobarošanas ķēdēm, kas aizsargātas ar noplūdes strāvas aizsargreleju (RCD).** Lietojot noplūdes strāvas aizsargreleju, samazinās risks saņemt elektrisko triecienu.

Personiskā drošība

- ▶ **Strādājot ar elektroinstrumentu, saglabājiet paškontroli un rīkojieties saskaņā ar veselo saprātu. Pārtrauciet darbu, ja jūtaties noguris vai arī atrodaties narkotiku, alkohola vai medikamentu iespaidā.** Strādājot ar elektroinstrumentu, pat viens neuzmanības mirklis var būt par cēloni nopietnam savainojumam.
- ▶ **Lietojiet individuālo darba aizsargaprīkojumu. Darba laikā vienmēr nēsājiet aizsargbrilles.** Individuālā darba aizsargaprīkojuma (putekļu maskas, neslidošu apavu un aizsargķiveres vai ausu aizsargu) lietošana noteiktos apstākļos ļaus samazināt savainošanas risku.
- ▶ **Nepieļaujiet elektroinstrumenta patvaļīgu ieslēgšanos. Pirms elektroinstrumenta pievienošanas elektrotīklam, akumulatora ievietošanas vai izņemšanas, kā arī pirms elektroinstrumenta pārnesšanas pārliecinieties, ka tas ir izslēgts.** Pārnesot elektroinstrumentu, ja pirksts atrodas uz ieslēdzēja, kā arī pievienojot to elektrobarošanas avotam laikā, kad

elektroinstrumenti ir ieslēgts, var viegli notikt nelaimes gadījums.

- ▶ **Pirms elektroinstrumenta ieslēgšanas izņemiet no tā regulējošos rīkus vai atslēgas.** Regulējošais rīks vai atslēga, kas ieslēgšanas brīdī atrodas elektroinstrumenta kustīgajās daļās, var radīt savainojumu.
- ▶ **Nesniedzieties pārāk tālu. Jebkurā situācijā saglabājiet līdzsvaru un stingru stāju.** Tas atvieglos elektroinstrumenta vadīšanu neparedzētās situācijās.
- ▶ **Nēsājiet darbam piemērotu apģērbu. Darba laikā nenēsājiet brīvi plandošas drēbes un rotaslietas. Netuviniet garus matus un drēbes kustošām daļām.** Valjīgas drēbes, rotaslietas un gari mati var iekļerties kustošajās daļās.
- ▶ **Ja elektroinstrumenta konstrukcija ļauj tam pievienot putekļu uzsūkšanas vai savākšanas, nodrošiniet, lai tā būtu pievienota un tiktu pareizi lietota.** Pielietojot putekļu savākšanu, samazinās to kaitīgā ietekme uz veselību.
- ▶ **Nepaļaujieties uz iemaņām, kas iegūtas, bieži lietojot instrumentus, neieslīgstiet pašapmierinātībā un neignorējiet instrumenta drošas lietošanas principus.** Neuzmanīgas rīcības dēļ dažās sekundes daļās var gūt nopietnu savainojumu.

Saudzīga apiešanās un darbs ar elektroinstrumentiem

- ▶ **Nepārslodiet elektroinstrumentu. Ikvienam darbam izvēlieties piemērotu elektroinstrumentu.** Elektroinstrumenti darbojas labāk un drošāk pie nominālās slodzes.
- ▶ **Nelietojiet elektroinstrumentu, ja to ar ieslēdzēja palīdzību nevar ieslēgt un izslēgt.** Elektroinstrumenti, ko nevar ieslēgt un izslēgt, ir bīstams lietošanai un to nepieciešams remontēt.
- ▶ **Pirms elektroinstrumenta regulēšanas, piederumu nomainīšanas vai novietošanas uzglabāšanai atvienojiet tā elektrokabeļa kontaktdakšu no barojošā elektrotīkla vai izņemiet no tā akumulatoru, ja tas ir izņemams.** Šādi iespējams novērst elektroinstrumenta nejaūšu ieslēgšanu.
- ▶ **Ja elektroinstrumenti netiek lietoti, uzglabājiet to piemērotā vietā, kur elektroinstrumenti nav sasniedzams bērniem un personām, kuras neprot ar to rīkoties vai nav iepazinušās ar šiem noteikumiem.** Ja elektroinstrumentu lieto nekompetentas personas, tas var apdraudēt cilvēku veselību.
- ▶ **Savlaicīgi apkalpojiet elektroinstrumentus un to piederumus. Pārbaudiet, vai kustīgās daļās nav nobīdījūšas un ir droši iestiprinātas, vai kāda no daļām nav salauzta un vai nepastāv jebkuri citi apstākļi, kas varētu nelabvēlīgi ietekmēt elektroinstrumenta darbību. Ja elektroinstrumenti ir bojāti, nodrošiniet, lai tas pirms lietošanas tiktu izremontēts.** Daudzi nelaimes gadījumi notiek tāpēc, ka elektroinstrumenti pirms lietošanas nav pienācīgi apkalpoti.
- ▶ **Uzturiet griezošos darbinstrumentus asus un tīrus.** Rūpīgi kopti elektroinstrumenti, kas apgādāti ar asiem

griezējinstrumentiem, ļauj strādāt daudz ražīgāk un ir vieglāk vadāmi.

- ▶ **Lietojiet vienīgi tādu elektroinstrumentu, piederumu, darbinstrumentu utt., kas atbilst šeit sniegtajiem norādījumiem, ņemot vērā arī konkrētos lietošanas apstākļus un veicamā darba raksturu.** Elektroinstrumentu lietošana citiem mērķiem, nekā tiem, kuriem to ir paredzējis ražotājs, ir bīstama un var novest pie neparedzamām sekām.
- ▶ **Uzturiet elektroinstrumenta rokturus un noturvirsmas sausas, tīras un brīvas no eļļas un smērvielām.** Slideni rokturi un noturvirsmas traucē efektīvi rīkoties ar elektroinstrumentu un to droši vadīt neparedzētās situācijās.

Apkalpošana

- ▶ **Nodrošiniet, lai elektroinstrumenta remontu veiktu kvalificēts personāls, nomaīnai izmantojot vienīgi identiskas rezerves daļas.** Tikai tā ir iespējams panākt un saglabāt vajadzīgo darba drošības līmeni.

Drošības noteikumi izcirtējiem

- ▶ **Elektroinstrumenti nav paredzēti stacionārai izmantošanai.** To nedrīkst, piemēram, iestiprināt skrūvspilēs vai nostiprināt uz darba galda.
- ▶ **Darba laikā nēsājiet aizsargcimdus un īpaši sekojiet, lai netiktu bojāts elektrokabelis.** Grieztā skārda malām ir asas atskarpes, kas var radīt savainojumus vai sabojāt elektrokabeļi.

Izstrādājuma un tā funkciju apraksts



Izlasiet drošības noteikumus un norādījumus lietošanai. Drošības noteikumu un norādījumu neievērošana var izraisīt aizdegšanos un būt par cēloni elektriskajam triecienam vai nopietnam savainojumam.

Ņemiet vērā attēlus lietošanas pamācības sākuma daļā.

Paredzētais pielietojums

Elektroinstrumenti ir paredzēti skārda griešanai bez materiāla deformācijas; ar tā palīdzību var veidot taisnus griezumus, izgriezumus un liektus griezumus ar mazu liekuma rādītāju.

Attēlotās sastāvdaļas

Attēloto sastāvdaļu numerācija atbilst numuriem elektroinstrumenta attēlā, kas sniegts ilustratīvajā lappusē.

- (1) Ieslēdzējs
- (2) Matricas turētāja skrūve
- (3) Rokturis (ar izolētu noturvirsmu)
- (4) Apaļais blīvgredzens
- (5) Matricas turētājs
- (6) Cirtnis
- (7) Matrica
- (8) Rievskrūves gumijas gredzens

(9) Matricas rievskrūve**Tehniskie dati**

Izcirtējs	GNA 75-16	
Izstrādājuma numurs	3 601 E29 4..	
Nominālā patērējamā jauda	W	750
Izejas jauda	W	400
Asmens kustību biežums brīvgaitā n_0	min^{-1}	2600
Asmens kustību biežums pie slodzes	min^{-1}	2100
Maks. griežamā materiāla biežums ^{A)}	mm	1,6
Griezuma platums	mm	5
Mazākais liekuma rādiuss	mm	40
Svars atbilstoši EPTA-Procedure 01:2014	kg	1,8
Elektroaizsardzības klase		□/II

A) tērauda skārdam ar stiprību līdz 400 N/mm²

Parametri ir sniegti nominālajam spriegumam [U] 230 V. Elektroinstrumentiem, kas paredzēti zemākam spriegumam vai ir modificēti atbilstoši nacionālajiem standartiem, šie parametri var atšķirties.

Informācija par troksni un vibrāciju

Trokšņa emisijas vērtības noteiktas atbilstoši **EN 62841-2-8**.

Pēc A raksturlienes izsvērtās elektroinstrumenta radītā trokšņa tipiskās vērtības ir šādas: skaņas spiediena līmenis **90 dB(A)**; skaņas jaudas līmenis **101 dB(A)**. Mērījuma kļūda $K = 3 \text{ dB}$.

Lietojiet ierīces dzirdes orgānu aizsardzībai!

Kopējā vibrācijas paštrinājuma vērtība a_h (vektoru summa trijos virzienos) un mērījuma nenoteiktība K ir noteiktas atbilstīgi standartam **EN 62841-2-8**:

$$a_h = 6 \text{ m/s}^2, K = 1,5 \text{ m/s}^2.$$

Šajā pamācībā norādītais vibrācijas līmenis in instrumenta radītā trokšņa vērtība ir izmērīta atbilstoši standartā noteiktajai procedūrai un var tikt izmantota elektroinstrumentu savstarpējai salīdzināšanai. To var izmantot arī vibrācijas un trokšņa radītās papildu slodzes iepriekšējai novērtēšanai.

Šeit norādītais svārstību līmenis in instrumenta radītā trokšņa vērtība ir attiecināma uz elektroinstrumenta galvenajiem pielietojuma veidiem. Ja elektroinstrumenti tiek lietoti netipiskiem mērķiem, kopā ar netipiskiem darbinstrumentiem vai nav vajadzīgajā veidā apkalpots, tā svārstību līmenis in radītā trokšņa vērtība var atšķirties no šeit norādītajām vērtībām. Tas var ievērojami palielināt svārstību un trokšņa radīto papildu slodzi kopējam darba laika posmam.

Lai precīzi izvērtētu svārstību un trokšņa radīto papildu slodzi zināmam darba laika posmam, jāņem vērā arī laiks, kad elektroinstrumenti ir izslēgti vai arī darbojas, taču faktiski netiek izmantots paredzētā darba veikšanai. Tas var

ievērojami samazināt svārstību un trokšņa radīto papildu slodzi kopējam darba laika posmam.

Veiciet papildu pasākumus, lai pasargātu strādājošo personu no vibrācijas kaitīgās iedarbības, piemēram, savlaicīgi veiciet elektroinstrumenta un darbinstrumentu apkalpošanu, uzturiet rokas siltas un pareizi plānojiet darbu.

Lietošana**Uzsākot lietošanu**

- **Pievadiet elektroinstrumentam pareizu spriegumu! Elektrobarošanas avota spriegumam jāatbilst vērtībai, kas norādīta uz elektroinstrumenta marķējuma plāksnītes. Elektroinstrumenti, kas paredzēti 230 V spriegumam, var darboties arī no 220 V elektrotīkla.**

Ieslēgšana un izslēgšana

Lai **ieslēgtu** elektroinstrumentu, pabīdīet ieslēdzēju **(1)** uz priekšu, līdz blakus tam kļūst redzams apzīmējums I.

Lai **fiksētu ieslēgtā stāvoklī** ieslēdzēju **(1)**, papildus nospiediet tā priekšējo daļu.

Lai **izslēgtu** elektroinstrumentu, atlaidiet ieslēdzēju **(1)**. Ja ieslēdzējs ir fiksēts ieslēgtā stāvoklī, nospiediet un atlaidiet tā aizmugurējo daļu.

Griešanas virziena maiņa

Griešanas virzienu var mainīt, pagriežot matricas turētāju **(5)** vienā no trim iespējamajiem stāvokļiem, kuru leņķis atšķiras ik par 90°. Griešana atpakaļvirzienā (virzienā uz instrumenta korpusa aizmuguri) nav iespējama.

Lai pagrieztu matricas turētāju **(5)**, atskrūvējiet skrūvi **(2)** tik daudz, lai varētu pagriezt matricas turētāju. Pagrieziet to par 90° pa labi vai pa kreisi attiecībā pret elektroinstrumenta garenisko asi.

Sekoji, lai skrūve **(2)** pareizi ievietotos matricas turētāja **(5)** urbumā. Tad stingri pieskrūvējiet skrūvi.

Norādījumi darbam

- **Pirms elektroinstrumenta apkopes vai apkalpošanas izvelciet tā elektrokabeļa kontaktdakšu no barojošā elektrotīkla kontaktligzdas.**
- **Elektroinstrumenti nav paredzēti stacionārai izmantošanai.** To nedrīkst, piemēram, iestiprināt skrūvspīlēs vai nostiprināt uz darba galda.
- **Darba laikā nēsājiet aizsargcimdus un īpaši sekojiet, lai netiktu bojāts elektrokabelis.** Grieztā skārda malām ir asas atskarpes, kas var radīt savainojumus vai sabojāt elektrokabeļi.
- **Ievērojiet piesardzību, rīkojoties ar skaidām, kas veidojas griešanas laikā.** Šīs skaidas ir ļoti asas un var radīt savainojumus.

Kontaktējiet elektroinstrumentu ar apstrādājamo materiālu tikai laikā, kad tas darbojas. Vienmēr turiet elektroinstrumentu perpendikulāri loksnes virsmai, nenoliecot sānu virzienā.

Materiāla griešana notiek brīdī, kad cirtnis kustas leju. Darba laikā vienmērīgi pārvietojiet elektroinstrumentu griešanas virzienā, ieturot nelielu spiedienu. Cenšoties pārvietot elektroinstrumentu pārāk ātri, samazinās darbinstrumenta kalpošanas laiks un elektroinstruments var tikt bojāts.

Elektroinstruments darbojas kļusāk, ja griešanas laikā tas tiek nedaudz celts augšup. Ja cirtnis iestrēgst, izslēdziet elektroinstrumentu, nedaudz ieeļļojiet cirtni un atbrīvojiet iespiesto metāla loksni. Nelietojiet šim nolūkam pārāk lielu spēku, jo tā var tikt bojāts cirtnis un matrica.

Griežamā materiāla maksimālais biežums

Griežamā materiāla maksimālais biežums d_{max} ir atkarīgs no materiāla stiprības.

Ar elektroinstrumentu var griezt skārdus ar šādu maksimālo biežumu:

Materiāls	maks. stiprība (N/mm ²)	d_{max} (mm)
tēraudam	400	1,6
	600	1,0
	800	0,7
alumīnijam	200	2,0

Cirtņa eļļošana un dzesēšana

Lai palielinātu cirtņa (6) kalpošanas laiku, jālieto eļļošana līdzeklis, kam piemīt labas dzesējošās īpašības (piemēram, metālgriešanas eļļa).

Uzklājiet eļļošanas līdzekli uz lokšņu materiāla virsmas priedētājā griezuma vietā.

Griešana gar iezīmēto līniju vai ar šablona palīdzību

Veidot taisnu griezumu ir vieglāk, ja elektroinstruments tiek virzīts gar līnēalu.

Veidojot liektu griezumu, virziet elektroinstrumentu gar piemērotas formas šablonu.

Lai veidotu iekšēju izgriezumu, materiāla loksne vispirms jāizveido priekšurbums ar diametru 21 mm.

Apkalpošana un apkope

Apkalpošana un tīrīšana

- **Pirms elektroinstrumenta apkopes vai apkalpošanas izvelciet tā elektrokabeļa kontaktdakšu no barojošā elektroīkla kontaktligzdas.**
- **Lai elektroinstruments darbotos droši un bez atteikumiem, regulāri tīriet tā korpusu un ventilācijas atveres.**

Ja nepieciešams nomainīt instrumenta elektrokabeli, tas jāveic firmas **Bosch** elektroinstrumentu servisa centrā vai pilnvarotā **Bosch** elektroinstrumentu remonta darbnīcā, jo tikai tā ir iespējams saglabāt vajadzīgo darba drošības līmeni.

Veiciet cirtņa (6) un matricas (7) tīrīšanu un eļļošanu ik pēc 3 nostrādātajām stundām.

Asu darbinstrumentu izmantošana ļauj palielināt griešanas ātrumu un pasargāt instrumentu no bojājumiem, tāpēc savlaicīgi nomainiet nodilušo cirtni un matricu.

Cirtni (6) un matricu (7) nedrīkst atkārtoti asināt.

Matricas nomaīņa

Izskrūvējiet rievskrūvi (9) no matricas turētāja (5). Izņemiet matricu (7).

Ja nepieciešams, notīriet matricas turētāju (5). Ievietojiet matricas turētājā jaunu, labi ieeļļotu matricu (7). Sekojiet, lai matricas plakanā puse tiktu pareizi izlīdzināta.

No jauna ieskrūvējiet rievskrūvi (9) ar uz tās novietotu gumijas gredzenu (8). Stingri pieskrūvējiet skrūvi ar sešstūra stienatslēgu, pārvarot gumijas gredziena pretestību (griežot skrūvi ar griezes momentu 3–4 Nm).

Cirtņa nomaīņa

Atskrūvējiet matricas turētāja skrūvi (2) un pilnīgi izvelciet matricas turētāju (5) no korpusa.

No sāniem izbidiet cirtni (6) no stiprinājuma un tad to izvelciet, pārvietojot leju.

Ievietojiet stiprinājuma gropē jaunu, labi ieeļļotu cirtni (6) un izlīdziniet to pret stiprinājuma vidu.

Uzmanīgi iebīdiet matricas turētāju (5) pāri cirtnim atpakaļ elektroinstrumenta korpusā. Pagrieziet matricas turētāju vienā no trim iespējamajiem stāvokļiem, atkarībā no vēlamā griešanas virziena. Tad stingri pieskrūvējiet matricas turētāja skrūvi (2).

Klientu apkalpošanas dienests un konsultācijas par lietošanu

Klientu apkalpošanas dienests atbildēs uz Jūsu jautājumiem par izstrādājumu remontu un apkalpošanu, kā arī par to rezerves daļām. Kopsalikuma attēlus un informāciju par rezerves daļām Jūs varat atrast interneta vietnē:

www.bosch-pt.com

Bosch konsultantu grupa palīdzēs Jums vislabākajā veidā rast atbildes uz jautājumiem par mūsu izstrādājumiem un to piederumiem.

Pieprasot konsultācijas un pasūtot rezerves daļas, noteikti paziņojiet 10 zīmju izstrādājuma numuru, kas norādīts uz izstrādājuma marķējuma plāksnītes.

Latvijas Republika

Robert Bosch SIA
Bosch elektroinstrumentu servisa centrs
Mūkusalas ielā 97
LV-1004 Rīga
Tālr.: 67146262
Telefakss: 67146263
E-pasts: service-pt@lv.bosch.com

Atbrīvošanās no nolietotajiem izstrādājumiem

Nolietotie elektroinstrumenti, to piederumi un iesaiņojuma materiāli jāpakļauj otrreizējai pārstrādei apkārtējai videi nekaitīgā veidā.



Neizmetiet elektroinstrumentu sadžives atkritumu tvirtinė!

Tikai EK valstīm.

Saskaņā ar Eiropas Savienības direktīvu 2012/19/ES par nolietotajām elektriskajām un elektroniskajām ierīcēm un šīs direktīvas atspoguļojumiem nacionālajā likumdošanā, lietošanai nederīgi elektroinstrumenti jāsavāc atsevišķi un jānogādā otrreizējai pārstrādei apkārtējai videi nekaitīgā veidā.

Lietuvių k.

Saugos nuorodos

Bendrosios saugos nuorodos dirbantiems su elektriniais įrankiais

⚠️ ĮSPĖJIMAS Perskaitykite visus su šiuo elektrinio įrankiu pateikiamus saugos įspėjimus, instrukcijas, peržiūrėkite iliustracijas ir specifikacijas. Jei nepaisysite visų žemiau pateiktų instrukcijų, galite patirti elektros smūgį, sukelti gaisrą ir sunkiai susižaloti arba sužaloti kitus asmenis.

Išsaugokite šias saugos nuorodas ir reikalavimus, kad ir ateityje galėtumėte jais pasinaudoti.

Toliau pateiktame tekste vartojama sąvoka „Elektrinis įrankis“ apibūdina įrankius, maitinamus iš elektros tinklo (su maitinimo laidu), ir akumulatorinius įrankius (be maitinimo laido).

Darbo vietos saugumas

- ▶ **Darbo vieta turi būti švari ir gerai apšviesta.** Netvarkinga arba blogai apšviesta darbo vieta gali tapti nelaimingų atsitikimų priežastimi.
- ▶ **Nedirbkite su elektriniu įrankiu aplinkoje, kurioje yra degių skysčių, dujų ar dulkių.** Elektriniai įrankiai gali kibirkščiuoti, o nuo kibirkščių dulkės arba susikaupę garai gali užsidegti.
- ▶ **Dirbdami su elektriniu įrankiu neleiskite šalia būti vaikams ir pašaliniais asmenims.** Nukreipę dėmesį į kitus asmenis galite nebesuvaldyti prietaiso.

Elektrosauga

- ▶ **Elektrinio įrankio maitinimo laido kištukas turi atitikti tinklo kištukinio lizdo tipą. Kištuko jokiū būdu negalima modifikuoti. Nenaudokite kištuko adapterių su įžemintais elektriniais įrankiais.** Originalūs kištukai, tiksliai tinkantys elektros tinklo kištukiniam lizdui, sumažina elektros smūgio pavojų.
- ▶ **Saugokitės, kad neprisiļiestumėte prie įžemintų paviršių, pvz., vamzdžių, šildytuvų, viryklių ar šaldytuvų.** Kai įsūj kūnas yra įžemintas, padidėja elektros smūgio rizika.

- ▶ **Saugokite elektrinį įrankį nuo lietaus ir drėgmės.** Jei į elektrinį įrankį patenka vandens, padidėja elektros smūgio rizika.
- ▶ **Nenaudokite maitinimo laido ne pagal paskirtį. Neneškite elektrinio įrankio paėmę už laido, nekabinkite ant laido, netraukite už jo, jei norite iš kištukinio lizdo ištraukti kištuką. Laidą patieskite taip, kad jo neveiktų karštis, jis neišsitemptų alyva ir jo nepažeistų aštrios detalės ar judančios prietaiso dalys.** Pažeisti arba susipynę laidai gali tapti elektros smūgio priežastimi.
- ▶ **Jei su elektriniu įrankiu dirbate lauke, naudokite tik tokius ilginamuosius laidus, kurie tinka ir lauko darbams.** Naudojant lauko darbams pritaikytus ilginamuosius laidus, sumažėja elektros smūgio pavojus.
- ▶ **Jei su elektriniu įrankiu neišvengiamai reikia dirbti drėgnoje aplinkoje, naudokite nuotėkio srovės saugiklį.** Dirbant su nuotėkio srovės saugikliu sumažėja elektros smūgio pavojus.

Žmonių sauga

- ▶ **Būkite atidūs, sutelkite dėmesį į tai, ką darote, ir dirbdami su elektriniu įrankiu vadovaukitės sveiku protu. Nedirbkite su elektriniu įrankiu, jei esate pavargę arba vartojote narkotikų, alkoholio ar medikamentų.** Akimirksnio neatidumas dirbant su elektriniu įrankiu gali tapti sunkių sužalojimų priežastimi.
- ▶ **Visada dirbkite su asmens apsaugos priemonėmis. Būtinai dėvėkite apsauginius akinius.** Naudojant asmens apsaugos priemones, pvz., respiratorių ar apsauginę kaukę, neslystančius batus, apsauginį šalną, klausos apsaugos priemones ir kt., rekomenduojamas atitinkamai pagal naudojamą elektrinį įrankį, sumažėja rizika susižeisti.
- ▶ **Saugokitės, kad elektrinio įrankio neįjungtumėte atsitiktinai. Prieš prijungdami elektrinį įrankį prie elektros tinklo ir (arba) akumulatoriaus, prieš pakeldami ar nešdami įsitikinkite, kad jis yra išjungtas.** Jeigu nešdami elektrinį įrankį pirštą laikysite ant jungiklio arba prietaisą įjungsite į elektros tinklą, kai jungiklis yra įjungtas, gali įvykti nelaimingas atsitikimas.
- ▶ **Prieš įjungdami elektrinį įrankį pašalinkite reguliavimo įrankius arba veržlinius raktus.** Besisukančioje prietaiso dalyje esantis įrankis ar raktas gali sužaloti.
- ▶ **Stenkitės, kad kūnas visada būtų normalioje padėtyje. Dirbdami stovėkite saugiai ir visada išlaikykite pusiausvyrą.** Tvirtai stovėdami ir gerai išlaikydami pusiausvyrą galėsite geriau kontroliuoti elektrinį įrankį netikėtose situacijose.
- ▶ **Dėvėkite tinkamą aprangą. Nedėvėkite plačių drabužių ir papuošalų. Saugokite plaukus ir drabužius nuo besisukančių elektrinio įrankio dalių.** Laisvus drabužius, papuošalus bei ilgus plaukus gali įtraukti besisukančios dalys.
- ▶ **Jei yra numatyta galimybė prijungti dulkių nusiurbimo ar surinkimo įrenginius, visada įsitikinkite, ar jie yra prijungti ir ar tinkamai naudojami.** Naudojant dulkių

nusiurbimo įrenginius sumažėja kenksmingas dulkių poveikis.

- **Dažnai naudodami įrankį ir gerai su juo susipažinę per nelyg neatsipalaiduokite ir nepradėkite nepaisyti įrankio saugos principų.** Neatidus veiksmas gali sukelti sunkią traumą per sekundės dalį.

Rūpestinga elektrinių įrankių priežiūra ir naudojimas

- **Neperkraukite elektrinio įrankio. Naudokite jį su darbu tinkamą elektrinį įrankį.** Su tinkamu elektriniu įrankiu jūs dirbsite geriau ir saugiau, jei neviršysite nurodyto galingumo.
- **Nenaudokite elektrinio įrankio su sugedusiu jungikliu.** Elektrinis įrankis, kurio nebegalima įjungti ar išjungti, yra pavojingas ir jį reikia remontuoti.
- **Prieš reguliuodami elektrinį įrankį, keisdami darbo įrankius ar prieš valydami elektrinį įrankį, iš elektros tinklo lizdo ištraukite kištuką ir (arba) išimkite akumuliatorių, jeigu jis išimamas.** Ši atsargumo priemonė apsaugos jus nuo netikėto elektrinio įrankio įsijungimo.
- **Nenaudojamą elektrinį įrankį sandėliuokite vaikams ir nemokantiems juo naudotis asmenims neprieinamoje vietoje.** Elektriniai įrankiai yra pavojingi, kai juos naudoja nepatyrę asmenys.
- **Prižiūrėkite elektrinį įrankį ir priedus. Patikrinkite, ar besisukančios įrankio dalys tinkamai veikia ir niekur nestringa, ar nėra sulūžusių ar pažeistų dalių, kurios trikdytų elektrinio įrankio veikimą. Prieš vėl naudojant elektrinį įrankį, pažeistos įrankio dalys turi būti sutaisytos.** Daugelio nelaimingų atsitikimų priežastis yra blogai prižiūrimi elektriniai įrankiai.
- **Pjovimo įrankiai turi būti aštrūs ir švarūs.** Rūpestingai prižiūrėti pjovimo įrankiai su aštriomis pjaunamosiomis briaunomis mažiau stringa, juos lengviau valdyti.
- **Elektrinį įrankį, papildomą įrangą, darbo įrankius ir t. t. naudokite taip, kaip nurodyta šioje instrukcijoje, ir atsižvelkite į darbo sąlygas ir atliekamą darbą.** Naudojant elektrinius įrankius ne pagal paskirtį, gali susidaryti pavojingos situacijos.
- **Rankenos ir suėmimo paviršiai turi būti sausi, švarūs, ant jų neturi būti alyvos ir tepalų.** Dėl slidžių rankenų ir suėmimo paviršių negalėsite saugiai išlaikyti ir suvaldyti įrankio netikėtose situacijose.

Techninė priežiūra

- **Elektrinį įrankį turi remontuoti tik kvalifikuoti specialistai ir naudoti tik originalias atsargines dalis.** Taip galima garantuoti, jog elektrinis įrankis išliks saugus naudoti.

Saugos nuorodos dirbantiems su iškertamosiomis skardos žirklėmis

- **Elektrinis įrankis nėra skirtas naudoti stacionariai.** Jo negalima, pvz., įvertinti spaustuvuose arba įtvirtinti darbastalyje.
- **Dirbkite su apsauginėmis pirštinėmis ir atidžiai stebėkite, kur yra maitinimo laidas.** Perkirtų skardų briaun

nos yra aštrios, todėl saugokitės, kad į jas nesusižeistumėte ir nepažeistumėte maitinimo laido.

Gaminio ir savybių aprašas



Perskaitykite visas šias saugos nuorodas ir reikalavimus. Nesilaikant saugos nuorodų ir reikalavimų gali trenkti elektros smūgis, kilti gaisras, galima smarkiai susižaloti ir sužaloti kitus asmenis.

Prašome atkreipti dėmesį į paveikslėlius priekinėje naudojimo instrukcijos dalyje.

Naudojimas pagal paskirtį

Prietaisai skirtas skardai kirpti nedeformuojant ruošinio; jis tinka tiesiems pjūviams, išpjovoms ir mažo spindulio kreivėms.

Pavaizduoti įrankio elementai

Numeriais pažymėtus elektrinio įrankio elementus rasite šios instrukcijos puslapiuose pateiktuose paveikslėliuose.

- (1) Įjungimo-išjungimo jungiklis
- (2) Matricos laikiklio varžtas
- (3) Rankena (izoliuotas rankenos paviršius)
- (4) Žiedinis tarpiklis
- (5) Matricos laikiklis
- (6) Štampas
- (7) Matrica
- (8) Varžto briaunuota galvute guminis žiedelis
- (9) Varžtas briaunuota galvute matricai

Techniniai duomenys

Iškertamosios skardos žirklės	GNA 75-16	
Gaminio numeris		3 601 E29 4..
Nominali naudojamoji galia	W	750
Atiduodamoji galia	W	400
Tuščiosios eigos judesijų skaičius n_0	min^{-1}	2600
Judesių sk. esant apkrovai	min^{-1}	2100
Maks. kerpamos skardos storis ^{A)}	mm	1,6
Kirpimo takelio plotis	mm	5
Mažiausias kreivės spindulys	mm	40
Svoris pagal „EPTA-Procedure 01:2014“	kg	1,8
Apsaugos klasė		□/II

A) plieninė skarda iki 400 N/mm²

Duomenys galioja tik tada, kai nominalioji įtampa [U] 230 V. Jei įtampa kitokia arba jei naudojamas specialus, tam tikrai šaliai gaminamas modelis, šie duomenys gali skirtis.

Informacija apie triukšmą ir vibraciją

Triukšmo emisijos vertės nustatytos pagal **EN 62841-2-8**.

Pagal A skalę išmatuotas elektrinio įrankio triukšmo lygis tipiniu atveju siekia: garso slėgio lygis **90 dB(A)**; garso galios lygis **101 dB(A)**. Paklaida $K = 3$ dB.

Dirbkite su klausos apsaugos priemonėmis!

Vibracijos bendroji vertė a_h (trijų krypčių atstojamasis vektorius) ir paklaida K nustatyta pagal **EN 62841-2-8**:

$$a_h = 6 \text{ m/s}^2, K = 1,5 \text{ m/s}^2.$$

Šioje instrukcijoje pateiktas vibracijos lygis ir triukšmo emisija buvo išmatuoti pagal standartizuotą matavimo metodą, ir juos galima naudoti elektriniams įrankiams palyginti. Jie taip pat skirti vibracijos ir triukšmo emisijai iš anksto įvertinti.

Nurodytas vibracijos lygis ir triukšmo emisijos vertė atspindi pagrindinius elektrinio įrankio naudojimo atvejus. Tačiau jeigu elektrinis įrankis naudojamas kitokiai paskirčiai, su kitokiais darbo įrankiais arba jeigu jis nepakankamai techniškai prižiūrimas, vibracijos lygis ir triukšmo emisijos vertė gali kisti. Tokiu atveju vibracijos ir triukšmo emisija per visą darbo laikotarpį gali žymiai padidėti.

Norint tiksliai įvertinti vibracijos ir triukšmo emisiją per tam tikrą darbo laiką, reikia atsižvelgti ir į laiką, per kurį elektrinis įrankis buvo išjungtas arba, nors ir veikė, bet nebuvo naudojamas. Tai įvertinus, vibracijos ir triukšmo emisija per visą darbo laiką žymiai sumažės.

Dirbančiajam nuo vibracijos poveikio apsaugoti paskirkite papildomas apsaugos priemones, pvz.: elektrinių ir darbo įrankių techninę priežiūrą, rankų šildymą, darbo eigos organizavimą.

Naudojimas

Paruošimas naudoti

- ▶ **Atkreipkite dėmesį į tinklo įtampą! Maitinimo šaltinio įtampa turi sutapti su elektrinio įrankio firminėje lentelėje nurodytais duomenimis. 230 V pažymėtus elektrinius įrankius galima jungti ir į 220 V įtampos elektros tinklą.**

Įjungimas ir išjungimas

Norėdami elektrinį įrankį **įjungti**, įjungimo-išjungimo jungiklį **(1)** pastumkite į priekį, kad ant jungiklio matytųsi I.

Norėdami **užfiksuoti** įjungimo-išjungimo jungiklį **(1)**, jungiklį priekyje dar kartą paspauskite.

Norėdami elektrinį įrankį **išjungti**, įjungimo-išjungimo jungiklį **(1)** atleiskite. Jei įjungimo-išjungimo jungiklis užfiksuotas, paspauskite jungiklį užpakalinėje pusėje ir tada jį atleiskite.

Pjovimo krypties keitimas

Norėdami pakeisti kirpimo kryptį, matricos laikiklį **(5)** galite nustatyti į tris, kas 90° kampų pasuktas, skirtingas padėtis. Pjauti atgal (link korpuso) negalima.

Norėdami pasukti matricos laikiklį **(5)**, atsukite varžtą **(2)** tiek, kad matricos laikiklį galėtumėte pasukti. Pasukite jį 90° kampu elektrinio įrankio išilginės ašies atžvilgiu į dešinę arba į kairę.

Stebėkite, kad varžtas **(2)** įsistatytų į matricos laikiklyje **(5)** esančią kiaurymę. Tada tvirtai priveržkite varžtą.

Darbo patarimai

- ▶ **Prieš atliekant bet kokius elektrinio įrankio reguliavimo ar priežiūros darbus reikia ištraukti kištuką iš elektros tinklo lizdo.**
- ▶ **Elektrinis įrankis nėra skirtas naudoti stacionariai.** Jo negalima, pvz., įveržti spaustuvoose arba įtvirtinti darbastalyje.
- ▶ **Dirbkite su apsauginėmis pirštinėmis ir atidžiai stebėkite, kur yra maitinimo laidas.** Perkirptų skardų briaunos yra aštrios, todėl saugokitės, kad į jas nesusižeistumėte ir nepažeistumėte maitinimo laido.
- ▶ **Atsargiai elkitės su pjovimo drožlėmis.** Drožlių viršūnės yra aštrios ir gali sužaloti.

Elektrinį prietaisą visuomet pirmiausia įjunkite ir tik po to prieglauskite prie apdorojamo ruošinio. Elektrinį įrankį visada laikykite statmenai skardos paviršiui ir jo nevarykite.

Skarda kerpama, kai štampas juda žemyn. Elektrinį įrankį tolygia ir nedidele pastūma stumkite pjovimo kryptimi. Per didelę pastūmą labai sutrumpina darbo įrankių naudojimo laiką, taip pat gali būti pakenkta elektriniam įrankiui.

Elektrinis įrankis veikia ramiau, jei kerpanč jį truputį pakeliamas. Jei kerpanč štampas įstrigtų, elektrinį prietaisą išjunkite, štampą patepkite ir atlaisvinkite skardą. Nenaudokite jėgos, nes galite pažeisti štampą ir matricą.

Maksimalus kerpamos skardos storis

Maksimalus kerpamos skardos storis d_{maks} priklauso nuo kerpamos medžiagos stiprio.

Su elektriniu prietaisu galima kirpti tokio storio skardas:

Medžiaga	maks. stipris (N/mm ²)	d_{maks} (mm)
Plienas	400	1,6
	600	1,0
	800	0,7
Aliuminis	200	2,0

Štampo tepimas ir aušinimas

Kad štampo **(6)** eksploataavimo trukmė būtų ilgesnė, reikia naudoti tinkamą aušinimo ir tepimo priemonę (pvz., kirpimo alyvą).

Skardą iš viršaus palei numatytą kirpimo liniją patepkite kirpimo alyva.

Kirpimas pagal piešinį arba šablona

Kirpti tiesiai bus lengviau, jei elektrinį įrankį vesite pagal linuotę.

Kontūrą galima išpjauti stumiant įrankį pagal šablona.

Norint iškirpti vidinį kontūrą, pirmiausiai reikia išgręžti **21** mm skersmens skylę.

Priežiūra ir servisas

Priežiūra ir valymas

- ▶ **Prieš atliekant bet kokius elektrinio įrankio reguliavimo ar priežiūros darbus reikia ištraukti kištuką iš elektros tinklo lizdo.**
- ▶ **Kad galėtumėte gerai ir saugiai dirbti, pasirūpinkite, kad elektrinis įrankis ir ventiliacinės angos būtų švarūs.**

Jei reikia pakeisti maitinimo laidą, dėl saugumo sumetimų tai turi būti atliekama **Bosch** įmonėje arba įgaliotose **Bosch** elektrinių įrankių remonto dirbtuvėse.

Kas 3 darbo valandas išvalykite ir patepkite alyva štampą (6) ir matricą (7).

Laiku pakeiskite susidėvėjusį štampą ir matricą, nes tik ašt-rūs įrankiai užtikrina gerą kirpimo našumą ir tausoja elektrinį įrankį.

Štampą (6) ir matricą (7) galąsti draudžiama.

Matricos keitimas

Varžtą briaunuota galvute (9) išsukite iš matricos laikiklio (5). Išimkite matricą (7).

Jei reikia, išvalykite matricos laikiklį (5). Į matricos laikiklį įstatykite naują, gerai alyva pateptą matricą (7). Atkreipkite dėmesį, kad tinkamai būtų nukreipta plokščioji pusė.

Vėl įsukite varžtą briaunuota galvute (9) su uždėtu guminiu žiedu (8). Šešiabriaunu raktu užvėrkite varžtą, spausdami jį prie guminio žiedelio (3–4 Nm).

Štampo keitimas

Atlaisvinkite varžtą (2), o matricos laikiklį (5) visiškai ištraukite iš korpuso.

Stumkite štampą (6) šonu iš įtvoro ir išimkite jį, traukdami žemyn.

Į įtvoro griovelį įdėkite naują, gerai alyva pateptą štampą (6) ir nustatykite jį vidurį.

Matricos laikiklį (5) atsargiai stumkite per štampą atgal į korpusą. Priklausomai nuo pageidaujamos pjovimo krypties, matricos laikiklį pasukite į vieną iš trijų galimų padėčių. Tada tvirtai priveržkite varžtą (2).

Klientų aptarnavimo skyrius ir konsultavimo tarnyba

Klientų aptarnavimo skyriuje gausite atsakymus į klausimus, susijusius su jūsų gaminio remontu, technine priežiūra bei at-sarginėmis dalimis. Detalius brėžinius ir informacijos apie at-sargines dalis rasite interneto puslapyje: www.bosch-pt.com

Bosch konsultavimo tarnybos specialistai mielai pakonsul-tuos Jus apie gaminius ir jų papildomą įrangą.

Ieškant informacijos ir užsakant atsargines dalis prašome bū-tinai nurodyti dešimtženklį gaminio numerį, esantį firminėje lentelėje.

Lietuva

Bosch įrankių servisas

Informacijos tarnyba: (037) 713350

Įrankių remontas: (037) 713352

Faksas: (037) 713354

El. paštas: service-pt@lv.bosch.com

Šalinimas

Elektrinis įrankis, papildoma įranga ir pakuotė yra pagaminti iš medžiagų, tinkančių antriniam perdirbimui, ir vėliau priva-lo būti atitinkamai perdirbti.



Nemeskite elektrinių įrankių į buitinių atliekų konteinerius!

Tik ES šalims:

Pagal Europos direktyvą 2012/19/ES dėl elektros ir elekt-roninės įrangos atliekų ir šios direktyvos perkėlimo į naciona-linę teisę aktus, naudoti nebetinkami elektriniai įrankiai turi būti surenkami atskirai ir perdirbami aplinkai nekenksmingu būdu.

한국어

안전 수칙

전동공구 일반 안전 수칙

⚠ 경고

본 전동공구와 함께 제공된 모 든 안전경고, 지시사항, 그림 및 사양을 숙지하십시오. 다음의 지시 사항을 준수하 지 않으면 감전, 화재, 또는 심각한 부상을 초래 할 수 있습니다.

앞으로 참고할 수 있도록 이 안전수칙과 사용 설명서를 잘 보관하십시오.

다음에서 사용되는 "전동공구"라는 개념은 전원에 연결하여 사용하는 (전선이 있는) 전동 기기나 배터 리를 사용하는 (전선이 없는) 전동 기기를 의미합니 다.

작업장 안전

- ▶ **작업장을 항상 깨끗이 하고 조명을 밝게 하십시 오.** 작업장 환경이 어수선하거나 어두우면 사고 를 초래할 수 있습니다.
- ▶ **가연성 유체, 가스 또는 분진이 있어 폭발 위험이 있는 환경에서 전동공구를 사용하지 마십시오.** 전동공구는 분진이나 증기에 점화하는 스파크를 일으킬 수 있습니다.
- ▶ **전동공구를 사용할 때 구경꾼이나 어린이 혹은 다른 사람이 작업장에 접근하지 못하게 하십시 오.** 다른 사람이 주의를 산만하게 하면 기기에 대 한 통제력을 잃기 쉽습니다.

전기에 관한 안전

- ▶ **전동공구의 전원 플러그가 전원 콘센트에 잘 맞 아야 합니다.** 플러그를 절대 변경시켜서는 안 됩 니다. (접지된) 전동공구를 사용할 때 어댑터 플 러그를 사용하지 마십시오. 변형되지 않은 플러

그와 잘 맞는 콘센트를 사용하면 감전의 위험을 줄일 수 있습니다.

- ▶ **파이프 관, 라디에이터, 레인지, 냉장과와 같은 접지 표면에 몸이 닿지 않도록 하십시오.** 몸에 닿을 경우 감전될 위험이 높습니다.
- ▶ **전동공구를 비에 맞지 않게 하고 습기 있는 곳에 두지 마십시오.** 전동공구에 물이 들어가면 감전될 위험이 높습니다.
- ▶ **전원 코드를 잘못 사용하는 일이 없도록 하십시오.** 전원 코드를 잡고 전동공구를 운반해서는 안 되며, 콘센트에서 전원 플러그를 뽑을 때 전원 코드를 잡아 당겨서는 절대로 안 됩니다. 전원 코드가 열과 오일에 접촉하는 것을 피하고, 날카로운 모서리나 기기의 가동 부위에 닿지 않도록 주의 하십시오. 손상되거나 영긴 전원 코드는 감전을 유발할 수 있습니다.
- ▶ **실외에서 전동공구로 작업할 때는 실외용으로 적당한 연장 전원 코드만을 사용하십시오.** 실외용 연장 전원 코드를 사용하면 감전의 위험을 줄일 수 있습니다.
- ▶ **전동공구를 습기 찬 곳에서 사용해야 할 경우에는 누전 차단기를 사용하십시오.** 누전 차단기를 사용하면 감전 위험을 줄일 수 있습니다.

사용자 안전

- ▶ **신중하게 작업하며, 전동공구를 사용할 때 경솔하게 행동하지 마십시오.** 피로한 상태이거나 약물 복용 및 음주한 후에는 전동공구를 사용하지 마십시오. 전동공구를 사용할 때 잠시라도 주의가 산만해지면 중상을 입을 수 있습니다.
- ▶ **작업자 안전을 위한 장치를 사용하십시오.** 항상 보안경을 착용하십시오. 전동공구의 종류와 사용에 따라 먼지 보호 마스크, 미끄러지지 않는 안전화, 안전모 또는 귀마개 등의 안전한 복장을 하던 상태의 위험을 줄일 수 있습니다.
- ▶ **실수로 기기가 작동되지 않도록 주의하십시오.** 전동공구를 전원에 연결하거나 배터리를 끼우기 전에, 혹은 기기를 들거나 운반하기 전에, 전원 스위치가 꺼져 있는지 다시 확인하십시오. 전동공구를 운반할 때 전원 스위치에 손가락을 대거나 전원 스위치가 켜진 상태에서 전원을 연결하면 사고 위험이 높습니다.
- ▶ **전동공구를 사용하기 전에 조절하는 톨이나 키 등을 빼 놓으십시오.** 회전하는 부위에 있는 톨이나 키로 인해 상처를 입을 수 있습니다.
- ▶ **자신을 과신하지 마십시오.** 불안정한 자세를 피하고 항상 평형을 이룬 상태로 작업하십시오. 안정된 자세와 평형한 상태로 작업해야만이 의외의 상황에서도 전동공구를 안전하게 사용할 수 있습니다.
- ▶ **알맞은 작업복을 입으십시오.** 헐렁한 복장을 하거나 장신구를 착용하지 마십시오. 머리카락이 가동하는 기기 부위에 가까이 닿지 않도록 주의 하십시오. 헐렁한 복장, 장신구 혹은 긴 머리는 가동 부위에 말려 사고를 초래할 수 있습니다.
- ▶ **분진 추출장치나 수거장치의 조립이 가능한 경우, 이 장치가 연결되어 있는지, 제대로 작동이 되는지 확인하십시오.** 이러한 분진 추출장치를 사

용하면 분진으로 인한 사고 위험을 줄일 수 있습니다.

- ▶ **툴을 자주 사용한다고 해서 안주하는 일이 없게 하고 공구의 안전 수칙을 무시하지 않도록 하십시오.** 부주의하게 취급하여 순간적으로 심각한 부상을 입을 수 있습니다.

전동공구의 올바른 사용과 취급

- ▶ **기기를 과부하 상태에서 사용하지 마십시오.** 작업할 때 이에 적당한 전동공구를 사용하십시오. 알맞은 전동공구를 사용하면 지정된 성능 한도 내에서 더 효율적으로 안전하게 작업할 수 있습니다.
- ▶ **전원 스위치가 고장 난 전동공구를 사용하지 마십시오.** 전원 스위치가 작동되지 않는 전동공구는 위험하므로, 반드시 수리를 해야 합니다.
- ▶ **전동공구를 조정하거나 액세서리 부품 교환 혹은 공구를 보관할 때, 항상 전원 콘센트에서 플러그를 미리 빼어 놓거나 배터리를 분리하십시오.** 이러한 조치는 실수로 전동공구가 작동하게 되는 것을 예방합니다.
- ▶ **사용하지 않는 전동공구는 어린이 손이 닿지 않는 곳에 보관하고, 전동공구 사용에 익숙하지 않거나 이 사용 설명서를 읽지 않은 사람은 기기를 사용해서는 안됩니다.** 경험이 없는 사람이 전동공구를 사용하면 위험합니다.
- ▶ **전동공구 및 액세서리를 조심스럽게 관리하십시오.** 가동 부위가 하자 없이 정상적인 기능을 하는지, 걸리는 부위가 있는지, 혹은 전동공구의 기능에 중요한 부품이 손상되지 않았는지 확인하십시오. 손상된 기기의 부품은 전동공구를 다시 사용하기 전에 반드시 수리를 맡기십시오. 제대로 관리하지 않은 전동공구의 경우 많은 사고를 유발합니다.
- ▶ **절단 공구를 날카롭고 깨끗하게 관리하십시오.** 날카로운 절단면이 있고 잘 관리된 절단공구는 걸리는 경우가 드물고 조절하기도 쉽습니다.
- ▶ **전동공구, 액세서리, 장착하는 공구 등을 사용할 때, 이 지시 사항과 특별히 기종 별로 나와있는 사용 방법을 준수하십시오.** 이때 작업 조건과 실시하려는 작업 내용을 고려하십시오. 원래 사용 분야가 아닌 다른 작업에 전동공구를 사용할 경우 위험한 상황을 초래할 수 있습니다.
- ▶ **손잡이 및 잡는 면을 건조하게 유지하고, 오일 및 그리스가 묻어 있지 않도록 깨끗하게 하십시오.** 손잡이 또는 잡는 면이 미끄러우면 예상치 못한 상황에서 안전한 취급 및 제어가 어려워집니다.

서비스

- ▶ **전동공구 수리는 반드시 전문 인력에게 맡기고, 수리 정비 시 보쉬 순정 부품만을 사용하십시오.** 그렇게 함으로써 기기의 안전성을 오래 유지할 수 있습니다.

니블러용 안전수칙

- ▶ **본 전동공구는 고정시켜 작업하는 용도로는 적합하지 않습니다.** 예를 들어 바이스에 고정시키거나 작업 거치대에 고정시켜 사용할 수 없습니다.

- ▶ **작업할 때 보호 장갑을 착용하고 특히 전원 케이블에 주의하십시오.** 절단하는 금속판에 날카로운 모서리가 생겨 여기에 다치거나 전원 케이블이 손상될 수 있습니다.

제품 및 성능 설명



모든 안전 수칙과 지침을 숙지하십시오. 다음의 안전 수칙과 지침을 준수하지 않으면 화재 위험이 있으며 감전 혹은 중상을 입을 수 있습니다.

사용 설명서 앞 부분에 제시된 그림을 확인하십시오.

규정에 따른 사용

본 전동공구는 자체 변형 없이 금속판을 절단하는 용도로 사용되며, 직선 및 급곡선 혹은 오려내기 작업을 하기 위해 적합합니다.

제품의 주요 명칭

제품의 주요 명칭에 표기되어 있는 번호는 기기 그림이 나와있는 면을 참고하십시오.

- (1) 전원 스위치
- (2) 다이 홀더 나사
- (3) 손잡이(절연된 손잡이 부위)
- (4) O링
- (5) 다이 홀더
- (6) 펀치
- (7) 다이
- (8) 널리드 스크류 고무 링
- (9) 다이용 널리드 스크류

제품 사양

니블러		GNA 75-16
제품 번호		3 601 E29 4..
소비 전력	W	750
출력	W	400
공회전 스트로크 수 n_0	min^{-1}	2600
부하 시 스트로크 수	min^{-1}	2100
최대 절단 두께 ^{A)}	mm	1.6
절단 폭	mm	5
최소 반경	mm	40
EPTA-Procedure 01:2014에 따른 중량	kg	1.8
보호 등급		□/II

A) 강철판 400 N/mm²

자료는 정격 전압 [U] 230 V를 기준으로 한 것입니다. 전압이 다른 경우 및 국가별 사양에 따라 변동이 있을 수 있습니다.

작동

기계 시동

- ▶ **전원의 전압에 유의하십시오!** 공급되는 전원의 전압은 전동공구의 명판에 표기된 전압과 동일해야 합니다. 230 V 로 표시된 전동공구는 220 V 에서도 작동이 가능합니다.

전원 스위치 작동

전동공구를 **켜려면** 전원 스위치 (1) 를 앞쪽으로 밀어 I 위치에 오게 하십시오.

전원 스위치 (1) 를 **잠금 상태로 유지하려면** 전원 스위치 앞쪽을 누릅니다.

전동공구를 **끄려면** 전원 스위치 (1) 에서 손을 떼십시오. 전원 스위치가 잠금 상태이면 스위치의 뒤쪽을 눌렀다가 손을 떼십시오.

절단 방향 전환

절단 방향은 다이 홀더 (5) 를 90°씩 각각 세 가지 위치로 돌려 변경할 수 있습니다. 절단 방향은 뒤쪽(하우징 쪽으로) 옮길 수 없습니다.

다이 홀더 (5) 를 돌리려면 다이 홀더를 돌릴 수 있을 때까지 나사 (2) 를 푸십시오. 다이 홀더를 전동공구의 가로 방향 좌측 또는 우측으로 90°씩 돌리십시오.

나사 (2) 가 다이 홀더 (5) 의 구멍에 끼워졌는지 확인하십시오. 나사를 단단히 조이십시오.

사용 방법

- ▶ **전동공구를 보수 정비하기 전에 반드시 콘센트에서 전원 플러그를 빼십시오.**
- ▶ **본 전동공구는 고정시켜 작업하는 용도로는 적합하지 않습니다.** 예를 들어 바이스에 고정시키거나 작업 거치대에 고정시켜 사용할 수 없습니다.
- ▶ **작업할 때 보호 장갑을 착용하고 특히 전원 케이블에 주의하십시오.** 절단하는 금속판에 날카로운 모서리가 생겨 여기에 다치거나 전원 케이블이 손상될 수 있습니다.
- ▶ **절단 부스러기 취급 시 주의하십시오.** 금속 부스러기 끝이 날카롭기 때문에 다칠 수 있기 때문입니다.

전동공구는 스위치를 켜 상태에서만 작업물에 가까이 대십시오. 작업할 때 항상 전동공구를 강철판 표면에 수직이 되게 하여 유지하십시오.

펀치가 아래쪽으로 움직이는 동안 절단이 진행됩니다. 전동공구를 일정하게 가법게 누르면서 절단 방향으로 움직입니다. 무리하게 밀면서 작업하면 날의 수명이 훨씬 짧아지며 전동공구를 손상시킬 수 있습니다.

절단 시 본 전동공구를 약간 들어 올리면 보다 더 조용하게 작동됩니다. 절단 작업 시 펀치가 걸리게 되면 전동공구의 스위치를 끄고 펀치를 윤활한 후에 금속판을 빼내십시오. 무리하게 힘을 가하면 펀치와 다이가 손상될 수 있습니다.

절단 가능한 최대 금속판 두께

절단 가능한 최대 금속판 두께 d_{max} 는 가공하는 소재의 강도에 따라 달라집니다.

전동공구로 다음 최대 강도까지의 금속판을 절단할 수 있습니다:

작업 소재	최대 강도 (N/mm ²)	d _{max} (mm)
철재	400	1.6
	600	1.0
	800	0.7
알루미늄	200	2.0

편치 운항하기/냉각하기

편치 (6) 의 수명을 늘리려면, 냉각 기능이 우수한 윤활제 (예: 절삭유) 를 사용해야 합니다. 금속판의 윗면에서 예정된 절단 라인에 따라 윤활제를 바르십시오.

절단 표시 또는 가이드를 사용한 절단 작업

직선형 절단 작업을 할 때 전동공구를 그어진 선을 따라 움직이면 수월합니다. 곡선은 전동공구를 가이드 받침대를 따라 움직여 절단할 수 있습니다. 안쪽 절단 시에는 직경 21 mm의 구멍을 미리 뚫어 놓아야 합니다.

보수 정비 및 서비스

보수 정비 및 유지

- ▶ 전동공구를 보수 정비하기 전에 반드시 콘센트에서 전원 플러그를 빼십시오.
- ▶ 안전하고 올바른 작동을 위하여 전동공구와 전동공구의 통풍구를 항상 깨끗이 하십시오.

연결 코드를 교환해야 할 경우 안전을 기하기 위해 Bosch 또는 Bosch 지정 전동공구 서비스 센터에 맡겨야 합니다.

작동할 때 3시간에 한 번씩 편치 (6) 및 다이 (7) 를 청소하고 오일을 바르십시오.

날카로운 공구를 사용해야 절단 결과가 좋고 전동공구를 보호할 수 있으므로 마모된 편치와 다이를 적시에 교환해 주어야 합니다.

편치 (6) 및 다이 (7) 는 재연마할 수 없습니다.

다이 교환하기

널리드 스크류 (9) 를 다이 홀더 (5) 에서 돌려 푸십시오. 다이 (7) 를 분리하십시오.

필요에 따라 다이 홀더 (5) 를 청소하십시오. 기름칠이 잘 된 새로운 다이 (7) 를 다이 홀더에 끼우십시오. 평평한 면의 방향에 유의하십시오.

널리드 스크류 (9) 를 고무 링 (8) 과 함께 다시 조이십시오. 육각키를 이용하여 고무 링의 저항에 밀리지 않게 단단히 조이십시오(3-4 Nm).

편치 교환하기

다이 홀더의 나사 (2) 를 풀고 다이 홀더 (5) 를 하우징에서 완전히 빼내십시오.

편치 (6) 를 마운트 측면에서 밀어 아래쪽으로 빼내십시오.

기름칠이 잘 된 새 편치 (6) 를 마운트 홈에 끼우고 중심에 맞춰 정렬하십시오.

다이 홀더 (5) 를 편치 위쪽에서 조심스럽게 하우징 쪽으로 되미십시오. 원하는 절단 방향에 따라 다이 홀더를 세 가지 위치 중 한 곳으로 돌리십시오. 다이 홀더의 나사 (2) 를 단단히 조이십시오.

AS 센터 및 사용 문의

AS 센터에서는 귀하 제품의 수리 및 보수정비, 그리고 부품에 관한 문의를 받고 있습니다. 대체 부품에 관한 분해 조립도 및 정보는 인터넷에서도 찾아볼 수 있습니다 - www.bosch-pt.com

보수 사용 문의 팀에서는 보수의 제품 및 해당 액세서리에 관한 질문에 기꺼이 답변 드릴 것입니다. 문의나 대체 부품 주문 시에는 반드시 제품 네임 플레이트에 있는 10자리의 부품번호를 알려 주십시오.

콜센터
080-955-0909

처리

기기와 액세서리 및 포장 등은 환경 친화적인 방법으로 재생할 수 있도록 분류하십시오.



전동공구를 가정용 쓰레기로 처리하지 마십시오!

오직 EU 국가에만 해당:

전기장치 및 전자장치 노후기기에 관한 유럽 가이드라인 2012/19/EU 및 국가별 해당 법에 따라 더 이상 사용 불가능한 진공청소기는 별도로 수거하여 환경보호 규정에 따라 재활용해야 합니다.

مخصص للاستعمال الخارجي من خطر الصدمات الكهربائية.

- ◀ **إن لم يكن بالإمكان تجنب تشغيل العدة الكهربائية في الأجواء الرطبة، فاستخدم مفتاح للوقاية من التيار المتخلف.** إن استخدام مفتاح للوقاية من التيار المتخلف يقلل خطر الصدمات الكهربائية.

أمان الأشخاص

- ◀ **كن يقظا وانتبه إلى ما تفعله واستخدم العدة الكهربائية بتعقل.** لا تستخدم عدة كهربائية عندما تكون متعبا أو عندما تكون تحت تأثير المخدرات أو الكحول أو الأدوية. عدم الانتباه للحظة واحدة عند استخدام العدة الكهربائية قد يؤدي إلى إصابات خطيرة.

- ◀ **قم لارتداء تجهيزات الحماية الشخصية. وارتد دائما نظارات واقية.** يعد ارتداء تجهيزات الحماية الشخصية، كقناع الوقاية من الغبار وأحذية الأمان الواقية من الانزلاق والحدود أو واقية الأذنين، حسب ظروف استعمال العدة الكهربائية، من خطر الإصابة بجروح.

- ◀ **تجنب التشغيل بشكل غير مقصود.** تأكد من كون العدة الكهربائية مطفأة قبل توصيلها بالتيار الكهربائي و/أو بالمركم، وقبل رفعها أو حملها. إن كنت تضع إصبعك على المفتاح أثناء حمل العدة الكهربائية أو إن وصلت الجهاز بالشبكة الكهربائية بينما لامفتاح على وضع التشغيل، قد يؤدي إلى وقوع الحوادث.

- ◀ **انزع أداة الضبط أو مفتاح الربط قبل تشغيل العدة الكهربائية.** قد تؤدي الأداة أو المفتاح المتواجد في جزء دوار من الجهاز إلى الإصابة بجروح.

- ◀ **تجنب أوضاع الجسم غير الطبيعية.** قف بأمان وحافظ على توازنك دائما. سيسمح لك ذلك بالتمكّن في الجهاز بشكل أفضل في المواقف الغير متوقعة.

- ◀ **قم بارتداء ثياب مناسبة.** لا ترتد الثياب الفضفاضة أو الحلى. احرص على إبقاء الشعر والملابس بعيدا عن الأجزاء المتحركة. قد تتشابك الثياب الفضفاضة والحلى والشعر الطويل بالأجزاء المتحركة.

- ◀ **إن جاز تركيب تجهيزات شفط وتجميع الغبار، فتأكد من أنها موصولة وبأنه يتم استخدامها بشكل سليم.** قد يقلل استخدام تجهيزات لشفط الغبار من المخاطر الناتجة عن الغبار.

- ◀ **لا تستخدم العدة الكهربائية بلا مبالاة وتجاهل قواعد الأمان الخاصة بها نتيجة لتعودك على استخدام العدة الكهربائية وكثرة استخدامها.** فقد يتسبب الاستعمال دون حرص في حدوث إصابة بالغة تحدث في أجزاء من الثانية.

حسن معاملة واستخدام العدد الكهربائية

- ◀ **لا تفرط بتحميل الجهاز. استخدم لتفنيذ أشغالك العدة الكهربائية المخصصة لذلك.** إنك تعمل بشكل أفضل وأكثر أماناً بواسطة العدة الكهربائية الملائمة في مجال الأداء المذكور.
- ◀ **لا تستخدم العدة الكهربائية إن كان مفتاح تشغيلها تالف.** العدة الكهربائية التي لم يعد من

عربي

إرشادات الأمان

الإرشادات العامة للأمان بالعدد الكهربائية

- ⚠ **تحذير** اطلع على كافة تحذيرات الأمان والتعليمات والصور والمواصفات المرفقة بالعدة الكهربائية. عدم اتباع التعليمات الواردة أدناه قد يؤدي إلى حدوث صدمة كهربائية، إلى نشوب حريق و/أو الإصابة بجروح خطيرة.

احتفظ بجميع الملاحظات التحذيرية والتعليمات للمستقبل.

يقصد بمصطلح «العدة الكهربائية» المستخدم في الملاحظات التحذيرية، العدد الكهربائي الموصولة بالشبكة الكهربائية (بواسطة كابل الشبكة الكهربائية) وأيضا العدد الكهربائي المزودة بمركم (دون كابل الشبكة الكهربائية).

الأمان بمكان الشغل

- ◀ **حافظ على نظافة مكان شغلك وإضاءته بشكل جيد.** الفوضى في مكان الشغل ونطاقات العمل غير المضاءة قد تؤدي إلى وقوع الحوادث.
- ◀ **لا تشغل بالعدة الكهربائية في نطاق معرض لخطر الانفجار مثل الأماكن التي تتوفر فيه السوائل أو الغازات أو الأبخرة القابلة للاشتعال.** العدد الكهربائي تولد شررا قد يتطاير، فيشعل الأبخرة والأبخرة.
- ◀ **حافظ على بقاء الأطفال وغيرهم من الأشخاص بعيدا عندما تستعمل العدة الكهربائية.** تشتيت الانتباه قد يتسبب في فقدان السيطرة على الجهاز.

الأمان الكهربائي

- ◀ **يجب أن يتلائم قابس العدة الكهربائية مع المقبس.** لا يجوز تغيير القابس بأي حال من الأحوال. لا تستعمل القوايس المهينة مع العدد الكهربائية المؤرّضة (ذات طرف أرضي). تخفّف القوايس التي لم يتم تغييرها والمقابس الملائمة من خطر الصدمات الكهربائية.
- ◀ **تجنب ملامسة جسمك للأسطح المؤرّضة كالأنابيب والمبردات والمواقد أو التلّاجات.** يزداد خطر الصدمات الكهربائية عندما يكون جسمك مَوْض أو موصل بالأرضي.
- ◀ **أبعد العدة الكهربائية عن الأمطار أو الرطوبة.** يزداد خطر الصدمات الكهربائية إن تسرب الماء إلى داخل العدة الكهربائية.
- ◀ **لا تسيّ استعمال الكابل.** لا تستخدم الكابل في حمل العدة الكهربائية أو سحبها أو سحب القابس من المقبس. احرص على إبعاد الكابل عن الحرارة والزيت والحواف الحادة أو الأجزاء المتحركة. تزيد الكابلات التالفة أو المتشابكة من خطر الصدمات الكهربائية.
- ◀ **عند استخدام العدة الكهربائية خارج المنزل اقتصر على استخدام كابلات التمديد الصالحة للاستعمال الخارجي.** يقلل استعمال كابل تمديد

وصف المنتج والأداء

اقرأ جميع إرشادات الأمان والتعليمات. ارتكاب الأخطاء عند تطبيق إرشادات الأمان والتعليمات، قد يؤدي إلى حدوث صدمات كهربائية أو إلى نشوب الحرائق و/أو الإصابة بجروح خطيرة.



يرجى الرجوع إلى الصور الموجودة في الجزء الأول من دليل التشغيل.

الاستعمال المخصص

لقد خصصت العدة الكهربائية لقطع الصفائح المعدنية دون تشويه شكل المادة وتصلح لإجراء القطوع المستقيمة وقص الأشكال والمنحنيات الضيقة.

الأجزاء المصورة

يشير ترقيم الأجزاء المصورة إلى رسوم العدة الكهربائية الموجودة في صفحة الرسوم التخطيطية.

- (1) مفتاح التشغيل والإطفاء
- (2) لولب لحامل القالب
- (3) مقبض (مقبض مسك معزول)
- (4) حلقة دائرية
- (5) حامل القالب
- (6) سنك
- (7) قالب
- (8) الحلقة المطاطية للولب المحرز
- (9) لولب محرز للقالب

البيانات الفنية

مقرضة		GNA 75-16
رقم الصنف		3 601 E29 4..
قدرة الدخل الاسمية	واط	750
قدرة الخرج	واط	400
عدد الأشواط اللاحمي n_0 دقيقة ⁻¹		2600
عدد الأشواط على حمل	دقيقة ⁻¹	2100
أقصى سمك للصفائح المعدنية المراد قصها ^(A)	مم	1,6
عرض خط القطع	مم	5
أقل نصف قطر للمنحنى	مم	40
الوزن حسب EPTA-Procedure 01:2014	كجم	1,8
فئة الحماية		II/□

(A) مسوب إلى صفائح الفولاذ حتى 400 نيوتن/مم² تسري البيانات على جهد اسمي [U] يبلغ 230 فولت. قد تختلف تلك البيانات حسب اختلاف الجهد والطرزات الخاصة بكل دولة.

الممكن التحكم بها عن طريق مفتاح التشغيل والإطفاء تعتبر خطيرة ويجب أن يتم إصلاحها.

◀ **اسحب القابس من المقبس و/أو اخلع المركب، إذا كان قابلاً للخلع، قبل ضبط الجهاز وقبل استبدال الملحقات أو قبل تخزين الجهاز.** تمنع هذه الإجراءات وقائية تشغيل العدة الكهربائية بشكل غير مقصود.

◀ **احتفظ بالعدد الكهربائية التي لا يتم استخدامها بعيداً عن متناول الأطفال.** لا تسمح باستخدام العدة الكهربائية لمن لا خبرة له بها أو لمن لم يقرأ تلك التعليمات. العدد الكهربائية خطيرة إن تم استخدامها من قبل أشخاص دون خبرة.

◀ **اعتن بالعدة الكهربائية والملحقات بشكل جيد.** تأكد أن أجزاء الجهاز المتحركة مركبة بشكل سليم وغير مستعصية عن الحركة، وتفحص ما إن كانت هناك أجزاء مكسورة أو في حالة تؤثر على سلامة أداء العدة الكهربائية. ينبغي إصلاح هذه الأجزاء التالفة قبل إعادة تشغيل الجهاز. الكثير من المواد مصدرها العدد الكهربائية التي تتم صيانتها بشكل رديء.

◀ **احرص على إبقاء عدد القطع نظيفة وحادة.** إن عدد القطع ذات حواف القطع المادة التي تم صيانتها بعناية تتكلم بشكل أقل ويمكن توجيهها بشكل أسير.

◀ **استخدم العدد الكهربائية والتوابع وربش الشغل إلخ.** وفقاً لهذه التعليمات. تراعى أثناء ذلك ظروف الشغل والعمل المراد تنفيذه. استخدام العدد الكهربائية لغير الأشغال المخصصة لأجلها قد يؤدي إلى حدوث الحالات الخطيرة.

◀ **احرص على إبقاء المقابض وأسطح المسك جافة ونظيفة وخالية من الزيوت والشحوم.** المقابض وأسطح المسك الزلقة لا تتبع التشغيل والتحكم الآمن في العدة في المواقف غير المتوقعة.

الخدمة
◀ **احرص على إصلاح عدتك الكهربائية فقط بواسطة العمال المتخصصين وباستعمال قطع الغيار الأصلية فقط.** يضمن ذلك المحافظة على أمان الجهاز.

ملاحظات الأمان للمقرضة

◀ **العدة الكهربائية غير مناسبة للتشغيل من قاعدة ثابتة.** فلا يجوز على سبيل المثال الشد بملزمة أو التثبيت على طاولة عمل.

◀ **احرص على ارتداء قفازي حماية أثناء العمل، وانتبه بشكل خاص إلى كابل الشبكة الكهربائية.** تتشكل الحواف المادة بالصفائح المعدنية التي تم قصها، وقد تؤدي إلى إصابتك بجروح أو إلى إتلاف كابل الشبكة الكهربائية.

التشغيل

بدء التشغيل

◀ **يراعى جهد الشبكة الكهربائية! يجب أن يتطابق جهد منبع التيار مع البيانات المذكورة على لوحة صنع العدة الكهربائية. يمكن أن يتم تشغيل العدد الكهربائية المميزة بعلامة 230 فلتا في مقبس 220 فلتا أيضا.**

التشغيل والإطفاء

لغرض تشغيل العدة الكهربائية، قم بتمريك مفتاح التشغيل والإطفاء (1) إلى الأمام، إلى أن تظهر بالمفتاح.

لغرض تثبيت مفتاح التشغيل والإطفاء (1) اضغط بشكل إضافي على المفتاح من الأمام.

لغرض إطفاء العدة الكهربائية، اترك مفتاح التشغيل والإطفاء (1). إن كان مفتاح التشغيل والإطفاء مثبتا، يضغط على المفتاح من الخلف ثم يطلق بعد ذلك.

تغيير اتجاه القطع

لتغيير اتجاه القطع يمكنك إدارة حامل القالب (5) إلى ثلاثة أوضاع مائلة بمقدار 90° لكل منها. لا يمكن ضبط اتجاه القطع إلى الخلف (في اتجاه الهيكل).

إدارة حامل القالب (5) قم بحل اللولب (2) بالقدرة الذي يسمح بإدارة حامل القالب. أدركه إلى اليمين أو اليسار بزوايا 90° بالنسبة للمحور الطولي للعدة الكهربائية.

احرص على أن يدخل اللولب (2) في التجويف بحامل القالب (5). قم بربط اللولب.

إرشادات العمل

◀ **اسحب القابس من مقبس الشبكة الكهربائية قبل إجراء أي عمل على العدة الكهربائية.**

◀ **العدة الكهربائية غير مناسبة للتشغيل من قاعدة ثابتة.** فلا يجوز على سبيل المثال الشد بملزمة أو التثبيت على طاولة عمل.

◀ **احرص على ارتداء قفازي حماية أثناء العمل، وانتهبه بشكل خاص إلى كابل الشبكة الكهربائية.** تشكل الحواف الحادة بالصفائح المعدنية التي تم قصها، وقد تؤدي إلى إصابتك بجروح أو إلى إتلاف كابل الشبكة الكهربائية.

◀ **توخ الحرص عند التعامل مع برادة القطع.** إن برادة القطع حادة وقد تؤدي إلى إصابتك بجروح. وجه العدة الكهربائية نحو قطعة الشغل فقط عندما تكون في حالة التشغيل. أمسك بالعدة الكهربائية دائما بشكل عمودي بالنسبة لسطح الصفيحة المعدنية ولا تميلها.

يتم القطع عند حركة السنك إلى الأسفل. وجه العدة الكهربائية بدفع خفيف وبانتظام باتجاه القطع. يقلل الدفع الأمامي الشديد من فترة صلاحية عدد الشغل كثيرا وقد يضر العدة الكهربائية.

تعمل العدة الكهربائية بهدوء أكبر إن تم رفعها قليلا أثناء القص. في حال استعصاء السنك عن الحركة أثناء القص، فاطفئ العدة الكهربائية وشمم السنك وحل الشد عن الصفيحة المعدنية. لا تستعمل العنف وإلا فقد يتم إتلاف السنك والقالب.

تخن الصفائح المعدنية الأقصى المرغوب قصها يتوقف أقصى سمك للألواح المراد قطعها d_{max} على درجة صلابة المراد معالجتها. يمكن قص الصفائح المعدنية بالتخن التالي بواسطة العدة الكهربائية:

الخاصة	أقصى درجة صلابة (نيوتن/مم ²)	أقصى d_{max} (مم)
فولاذ	400	1,6
	600	1,0
	800	0,7
ألومنيوم	200	2,0

تزييق/تبريد السنك

إطالة العمر الافتراضي للسنك (6) ينبغي استخدام مادة تزييق بخواص تبريد جيدة (على سبيل المثال زيت القطع).

ضع خطأ من مادة التزييق على الجانب العلوي للوح على امتداد خط القطع المرغوب.

القص بعد عمل ثقب تمهيدية أو بواسطة طبعة معيارية

يسهل إجراء القطوع المستقيمة من خلال تسيير العدة الكهربائية على حافة مسطرة.

يمكن قص المواف من خلال تسيير العدة الكهربائية على حافة طبعة معيارية.

لعمل قطوع داخلية يلزم عمل ثقب تمهيدي بقطر 21 مم.

الصيانة والخدمة

الصيانة والتنظيف

◀ **اسحب القابس من مقبس الشبكة الكهربائية قبل إجراء أي عمل على العدة الكهربائية.**

◀ **للعمل بشكل جيد وأمن حافظ دائما على نظافة العدة الكهربائية وفتحات التهوية.**

إذا تطلب الأمر استبدال خط الإمداد، فينبغي أن يتم ذلك من قبل شركة Bosch أو من قبل مركز خدمة الزبائن المعتمد لشركة Bosch للعدد الكهربائية، لتجنب التعرض للمخاطر.

قم بتنظيف السنك (6) والقالب (7) وتزييتهما كل 3 ساعات تشغيل.

استبدل السنك والقالب في الوقت المناسب في حال تلفهما، إذ أن عدد الشغل الحادة فقط هي التي تنتج قدرة القطع الجيدة وتضون العدة الكهربائية. لا يجوز إعادة شحذ السنك (6) والقالب (7).

استبدال القالب

قم بفك اللولب المحرز (9) من حامل القالب (5). أخرج القالب (7).

قم بتنظيف حامل القالب عند اللزوم (5). قم بتركيب قالب جديد مزيت تزييتا جيدا (7) في حامل القالب. انتبه أثناء ذلك إلى اتجاه الجانب المسطح.

أعد ربط اللولب المحرز (9) بينما الحلقة المطاطية مركبة (8). اربط اللولب باستخدام مفتاح سداسي الرأس المموج عكس اتجاه مقاومة الحلقة

المطاطية (3-4 نيوتن متر).

هاتف : +962 6 4398990
البريد الإلكتروني: bosch@rootsjordan.com

الكويت

منطقة الشويخ الصناعية، مبنى 1، قطعة 16، شارع رقم 3
صندوق بريد صندوق 164 - 13002 الصفاة
هاتف: 24810844
فاكس: 24810879
بريد إلكتروني: josephkr@aaalmutawa.com

لبنان

طحيني هنا وشركاه ش.ذ.م.م.
صندوق بريد صندوق 449-90
جديده
الدورة-بيروت
هاتف: +9611255211
بريد إلكتروني: service-pt@tehini-hana.com

المغرب

Robert Bosch Morocco SARL
53، شارع الملازم محمد محروود
20300 الدار البيضاء
الهاتف: +212 5 29 31 43 27
البريد الإلكتروني : sav.outillage@ma.bosch.com

عمان

ملتن للتجارة والمقاولات ش.م.م.
صندوق بريد 131، روى، مسقط
الكود البريدي: 112، سلطنة عمان
هاتف: +968 2479 4035/4089/4901
جوال: +968-91315465
فاكس: +968 2479 4058
البريد الإلكتروني: sudhirkumar@malatan.net

قطر

الدولية لحللول البناء ش.م.م.
صندوق بريد صندوق 51،
هاتف الدوحة: +974 40065458
فاكس: +974 4453 8585
بريد إلكتروني: csd@icsdoha.com

المملكة العربية السعودية

شركة الجفلي للمعدات الفنية (جيتكو)
صندوق بريد: 1049 - جدة 21431 - المملكة العربية السعودية
جدة: 00966 (0) 12 692 0770 - داخلي 433
الرياض: 00966 (0) 11 409 3976 -
داخلي-30/34/39-
الدمام: 00966 (0) 13 833 9565
البريد الإلكتروني: M.Zreik@eajb.com.sa

سوريا

مؤسسة دلال للمعدات الكهربائية
دمشق. شارع البرامكة - شارع بن عامر
هاتف: +963112241006 أو 00963112241009
الجوال: 00963991141005
البريد الإلكتروني: rita.dallal@hotmail.com

تونس

روبرت بوش تونس ش.ذ.م.م.
7 زنقة ابن بطوطة Z.I. سان جوبان
مقرين رياض
2014 ابن عروس

استبدال السنك

قم بفك اللولب (2) الخاص بحامل القالب واخلع حامل القالب بسحبه (5) من الهيكل إلى الخارج تماما. حرك السنك (6) جانبيا لإخراجه من الحاضن، واخلعه بسحبه لأسفل.

قم بتركيب سنك جديد تم تزييته جيدا (6) في فتحة الحاضن وقم بمحاذاته في المنتصف.

أرجع حامل السنك (5) بحرص فوق السنك إلى الهيكل. أدر حامل القالب حسب اتجاه القطع المرغوب على أحد الأوضاع الثلاثة المتاحة. أربط اللولب (2) الخاص بحامل القالب جيدا.

خدمة العملاء واستشارات الاستخدام

يجب مركز خدمة العملاء على الأسئلة المتعلقة بإصلاح المنتج وصيانته، بالإضافة لقطع الغيار. تجد الرسوم التفصيلية والمعلومات الخاصة بقطع الغيار في الموقع: www.bosch-pt.com

يسر فريق Bosch لاستشارات الاستخدام مساعدتك إذا كان لديك أي استفسارات بخصوص منتجاتنا وملحقاتها.

يلزم ذكر رقم الصنف ذو الفئات العشر وفقا للوحة صنع المنتج عند إرسال أية استفسارات أو طلبيات قطع غيار.

الجزائر

سيستال
منطقة المدادين الصناعية
06000 بجاية
هاتف: +213 (0) 982 400 991/2
فاكس: +213 (0) 3 420 1569
بريد إلكتروني: sav@siestal-dz.com

البحرين

شركة الجفلي وإخوانه للمعدات الفنية.
مملكة البحرين، العكر - بلوك 0624 - شارع 2403 - مبنى 0055D
الهاتف: +97317704537
فاكس: +973177045257
البريد الإلكتروني: h.berjas@eajb.com.sa

مصر

RBEG-LLC
22 كمال الدين حسين
شيراتون هليوبوليس
القاهرة 11799
البريد الإلكتروني:
boschegypt.powertools@eg.bosch.com

العراق

Sahba Technology Group
شارع مطار المثني
بغداد
هاتف بغداد: +964 (0) 7 901 930366
هاتف دبي: +971 (0) 4 422 1898
البريد الإلكتروني: duraid@sahbatechnology.com

الأردن

شركة الجذور العربية Roots Arabia - الأردن
شارع الحرية، المقابلين
عمان 11623، الأردن
صندوق بريد: 110068

هاتف : +216 71 427 496/879
 فاكس: +216 71 428 621
 بريد إلكتروني: sav.outillage@tn.bosch.com

الإمارات العربية المتحدة

المركزية للسيارات والمعدات،
 صندوق بريد 26255، دبي
 دبي: 00971 (0) 4 3090920/3090930
 أبو ظبي: 00971 (0) 2 4017745
 الشارقة: 00971 (0) 6 5932777
 العين: 00971 (0) 3 7157419
 البريد الإلكتروني:
 Mallappa.Madari@centralmotors.ae

اليمن

مؤسسة أبو الرجال التجارية
 صنعاء، شارع الزبيري. أمام مبنى البرلمان الجديد
 هاتف: +967-1-202010
 فاكس: +967-1-471917
 بريد إلكتروني: /tech-tools@abualrejal.com
 yahya@abualrejal.com

التخلص من العدة الكهربائية

ينبغي تسليم العدد الكهربائية والتوابع والعبوة إلى
 مركز معالجة النفايات بطريقة محافظة على البيئة.
 لا ترم العدد الكهربائية ضمن النفايات
 المنزلية.



فقط لدول الاتحاد الأوروبي:

حسب التوجيه الأوروبي 2012/19/EU بصدد الأجهزة
 الكهربائية والإلكترونية القديمة وتطبيقه ضمن
 القانون المحلي، ينبغي جمع العدد الكهربائية التي لم
 تعد صالحة للاستعمال بشكل منفصل، وتسليمها لمركز
 يقوم بإعادة استغلالها بطريقة محافظة على البيئة.

مناسب برای محیط باز، خطر برق گرفتگی را کم می کنند.

◀ در صورت لزوم کار با ابزار برقی در محیط و اماکن مرطوب، باید از یک کلید حفاظتی جریان خطا و نشستی زمین (کلید قطع کننده اتصال با زمین) استفاده کنید. استفاده از کلید حفاظتی جریان خطا و نشستی زمین خطر برق گرفتگی را کاهش می دهد.

رعایت ایمنی اشخاص

◀ حواس خود را خوب جمع کنید، به کار خود دقت کنید و با فکر و هوشیاری کامل با ابزار برقی کار کنید. در صورت خستگی و یا در صورتی که مواد مخدر، الکل و دارو استفاده کرده‌اید، با ابزار برقی کار نکنید. یک لحظه بی توجهی هنگام کار با ابزار برقی، میتواند جراثمت های شدیدی به همراه داشته باشد.

◀ از تجهیزات ایمنی شخصی استفاده کنید. همواره از عینک ایمنی استفاده نمایید.

استفاده از تجهیزات ایمنی مانند ماسک ضد گرد و غبار، کفشهای ایمنی ضد لغزش، کلاه ایمنی و گوشی محافظ متناسب با نوع کار با ابزار برقی، خطر مجروح شدن را کاهش میدهد.

◀ مواظب باشید که ابزار برقی بطور ناخواسته بکار نیفتد. قبل از وارد کردن دوشاخه دستگاه در پریز برق، اتصال آن به باتری، برداشتن آن و یا حمل دستگاه، باید دقت کنید که ابزار برقی خاموش باشد. در صورتی که هنگام حمل دستگاه انگشت شما روی دکمه قطع و وصل باشد و یا دستگاه را در حالت روشن به برق بزنید، ممکن است سوانع کاری پیش آید.

◀ قبل از روشن کردن ابزار برقی، همه ابزارهای تنظیم کننده و آپارها را از روی دستگاه بردارید. ابزار و آپارهایی که روی بخش های چرخنده دستگاه قرار دارند، میتوانند باعث ایجاد جراثمت شوند.

◀ وضعیت بدن شما باید در حالت عادی قرار داشته باشد. برای کار جای مطمئنی برای خود انتخاب کرده و تعادل خود را همواره حفظ کنید. به این ترتیب میتوانید ابزار برقی را در وضعیتهای غیر منتظره بهتر تحت کنترل داشته باشید.

◀ لباس مناسب بپوشید. از پوشیدن لباسهای گشاد و حمل زینت آلات خودداری کنید. موها و لباس خود را از بخشهای در حال چرخش دستگاه دور نگه دارید. لباسهای گشاد، موی بلند و زینت آلات ممکن است در قسمتهای در حال چرخش دستگاه گیر کنند.

◀ در صورتی که تجهیزاتی برای اتصال وسائل مکش گرد و غبار و یا وسیله جمع کننده گرد و غبار ارائه شده است، باید مطمئن شوید که این وسائل درست نصب و استفاده می شوند. استفاده از وسائل مکش گرد و غبار مصونیت شما را در برابر گرد و غبار زیاده تر میکند.

◀ آشنایی با ابزار به دلیل کار کردن زیاد با آن نباید باعث سهل انگاری شما و نادیده گرفتن اصول ایمنی شود. بی دقتی ممکن است باعث بروز جراحاتی در عرض کسری از ثانیه شود.

فارسی

دستورات ایمنی

نکات ایمنی عمومی برای ابزارهای برقی

⚠ هشدار کلیه هشدارها، دستورالعملها، تصاویر و مشخصات ارائه شده به همراه ابزار برقی را مطالعه کنید. اشتباهات ناشی از عدم رعایت این دستورات ایمنی ممکن است باعث برق گرفتگی، سوختگی و یا سایر جراحات های شدید شود.

کلیه هشدارهای ایمنی و راهنماییها را برای آینده خوب نگهداری کنید. عبارت «ابزار برقی» در هشدارها به ابزارهایی که به پریز برق متصل میشوند (با سیم برق) و یا ابزارهای برقی باتری دار (بدون سیم برق) اشاره دارد.

ایمنی محل کار

◀ محیط کار را تمیز و روشن نگه دارید. محیطهای در هم ریخته یا تاریک احتمال بروز حادثه را افزایش میدهند.

◀ ابزار برقی را در محیطهایی که خطر انفجار وجود دارد و حاوی مایعات، گازها و بخارهای متحرکه هستند، به کار نگیرید. ابزارهای برقی چرخههایی ایجاد میکنند که میتوانند باعث آتش گرفتن گرد و غبارهای موجود در هوا شوند.

◀ هنگام کار با ابزار برقی، کودکان و سایر افراد را از دستگاه دور نگه دارید. در صورتیکه حواس شما پرت شود، ممکن است کنترل دستگاه از دست شما خارج شود.

ایمنی الکتریکی

◀ دوشاخه ابزار برقی باید با پریز برق تناسب داشته باشد. هیچگونه تغییری در دوشاخه ایجاد نکنید. مبدل دوشاخه نباید همراه با ابزار برقی دارای اتصال زمین استفاده شود. دوشاخههای اصل و تغییر داده نشده و پریزهای مناسب، خطر برق گرفتگی را کاهش میدهند.

◀ از تماس بدنی با قطعات متصل به سیم اتصال زمین مانند لوله، شوفاژ، اجاق برقی و یخچال خودداری کنید. در صورت تماس بدنی با سطوح و قطعات دارای اتصال به زمین و همچنین تماس شما با زمین، خطر برق گرفتگی افزایش می یابد.

◀ ابزارهای برقی را در معرض باران و رطوبت قرار ندهید. نفوذ آب به ابزار برقی، خطر شوک الکتریکی را افزایش میدهد.

◀ از سیم دستگاه برای مقاصد دیگر استفاده نکنید. هرگز برای حمل ابزار برقی، کشیدن آن یا خارج کردن دوشاخه از سیم دستگاه استفاده نکنید. کابل دستگاه را از حرارت، روغن، لیبهای تیز یا قطعات متحرک دور نگه دارید. کابلهای آسیب دیده و یا گره خورده خطر شوک الکتریکی را افزایش میدهند.

◀ هنگام استفاده از ابزار برقی در محیطهای باز، تنها از کابل رابطی استفاده کنید که برای محیط باز نیز مناسب باشد. کابل های رابط

می آیند که ممکن است باعث زخمی شدن شما و یا خسارت دیدن کابل برق دستگاه بشوند.

توضیحات محصول و کارکرد

همه دستورات ایمنی و راهنماییها را بخوانید. اشتباهات ناشی از عدم رعایت این دستورات ایمنی ممکن است باعث برفگرفتگی، سوختگی و یا سایر جراحات های شدید شود.



به تصویرهای واقع در بخشهای اول دفترچه راهنما توجه کنید.

موارد استفاده از دستگاه

این ابزار برقی برای برش ورقه‌های فلزی بدون تغییر شکل مواد و قطعه کار در نظر گرفته شده است و برای برشهای مستقیم و برشهای منحنی با شعاع کم مناسب میباشد.

تصاویر اجزاء دستگاه

شماره های اجزاء دستگاه که در تصویر مشاهده میشود، مربوط به شرح ابزار برقی می باشد که تصویر آن در این دفترچه آمده است.

- (1) کلید روشن/خاموش
- (2) پیچ برای نگهدارنده ماتریس
- (3) دسته دارای روکش عایق
- (4) او رینگ
- (5) نگهدارنده ماتریس
- (6) ابزار پانچ
- (7) ماتریس
- (8) رینگ لاستیکی پیچ آجدار
- (9) پیچ آجدار برای ماتریس

مشخصات فنی

پانچ فلز بر (نیلر)		GNA 75-16
شماره فنی	3 601 E29 4..	
قدرت ورودی نامی	750 W	
توان خروجی	400 W	
تعداد دور در حالت بدون بار n_0	2600 min ⁻¹	
تعداد ضربه (دور) تمت بار (هنگام برش)	2100 min ⁻¹	
حداکثر ضخامت ورق برش ^(A)	1,6 میلیمتر	
پهنای نوار برش	5 میلیمتر	
کمترین شعاع منحنی	40 میلیمتر	
وزن مطابق استاندارد EPTA-Procedure 01:2014	1,8 kg	
کلاس ایمنی	II/□	

(A) بر اساس ورقهای فولادی تا 400 N/mm² مقادیر برای ولتاژ نامی [U] 230 ولت میباشد. برای ولتاژهای مختلف و تولیدات مخصوص کشورها، ممکن است این مقادیر متفاوت باشند.

استفاده صحیح از ابزار برقی و مراقبت از آن

- از وارد کردن فشار زیاد روی دستگاه خودداری کنید. برای هر کاری، از ابزار برقی مناسب با آن استفاده کنید. بکار گرفتن ابزار برقی مناسب باعث میشود که بتوانید از توان دستگاه بهتر و با اطمینان بیشتر استفاده کنید.
 - در صورت ابراد در کلید قطع و وصل ابزار برقی، از دستگاه استفاده نکنید. ابزار برقی که نمی توان آنها را قطع و وصل کرد، خطرناک بوده و باید تعمیر شوند.
 - قبل از تنظیم ابزار برقی، تعویض متعلقات و یا کنار گذاشتن آن، دوشاخه را از برق بکشید و یا باتری آنرا خارج کنید. رعایت این اقدامات پیشگیری ایمنی از راه افتادن ناخواسته ابزار برقی جلوگیری می کند.
 - ابزار برقی را در صورت عدم استفاده، از دسترس کودکان دور نگه دارید و اجازه ندهید که افراد ناوارد و یا اشخاصی که این دفترچه راهنما را نخوانده‌اند، با این دستگاه کار کنند. قرار گرفتن ابزار برقی در دست افراد ناوارد و بی تجربه خطرناک است.
 - از ابزار برقی و متعلقات خوب مراقبت کنید. مواظب باشید که قسمت های متحرک دستگاه خوب کار کرده و گیر نکنند. همچنین دقت کنید که قطعات ابزار برقی شکسته و یا آسیب دیده نباشند. قطعات آسیب دیده را قبل از شروع به کار تعمیر کنید. علت بسیاری از سوانح کاری، عدم مراقبت کامل از ابزارهای برقی می باشد.
 - ابزار برش را تیز و تمیز نگه دارید. ابزار برشی که خوب مراقبت شده و از لبه های تیز برخوردار است، کمتر در قطعه کار گیر کرده و بهتر قابل هدایت است.
 - ابزار برقی، متعلقات، متهای دستگاه و غیره را مطابق دستورات این جزوه راهنما به کار گیرید و به شرایط کاری و نوع کار نیز توجه داشته باشید. استفاده از ابزار برقی برای عملیاتی به جز مقاصد در نظر گرفته شده، میتواند به بروز شرایط خطرناک منجر شود.
 - دستها و سطوح عایق را همواره خشک، تمیز و عاری از روغن و گریس نگه دارید. دسته های لغزنده مانع ایمنی و کنترل در کار در شرایط غیر منتظره هستند.
- ### سرویس
- برای تعمیر ابزار برقی فقط به متخصصین حرفهای رجوع کنید و از قطعات یدکی اصل استفاده نمایید. این باعث خواهد شد که ایمنی دستگاه شما تضمین گردد.
- ### دستورات ایمنی برای میخکوب
- ابزار برقی برای کار ثابت روی میز مناسب نیست. مثلا نباید در گیره روی میز مهار شود یا روی میز کار بسته شود.
 - هنگام کار از دستکش ایمنی استفاده کنید و بخصوص به کابل برق توجه کنید. در ورقه های فلزی بریده شده لبه ها و تیغ های تیزی بوجود

طرز کار با دستگاه

راه اندازی و نحوه کاربرد دستگاه

◀ به ولتاژ شبکه برق توجه کنید! ولتاژ منبع جریان برق باید با مقادیر موجود بر روی برچسب ابزار الکتریکی مطابقت داشته باشد. ابزارهای برقی را که با ولتاژ 230 V ولت مشخص شده اند، می توان تحت ولتاژ 220 V ولت نیز بکار برد.

روشن/خاموش کردن

برای روشن کردن ابزار برقی، کلید روشن/خاموش (1) را به سمت جلو هدایت کنید به طوری که علامت ا روی کلید مشاهده شود. برای قفل کردن کلیدهای روشن/خاموش (1) بار دیگر روی کلید جلویی فشار دهید. برای خاموش کردن ابزار برقی، کلید روشن/خاموش (1) را رها کنید. در صورت قفل بودن کلید روشن/خاموش، قسمت انتهایی کلید را فشار دهید و سپس آن را رها کنید.

تغییر جهت برش

برای تغییر جهت برش میتوانید نگهدارنده ماتریس (5) را در سه حالت هر یک به اندازه 90° بچرخانید. برش به سمت عقب (به سمت بدنه) امکان پذیر نیست.

برای چرخاندن نگهدارنده ماتریس (5) پیچ (2) را به قدری شل نمایید تا نگهدارنده ماتریس بتواند بچرخد. آن را 90° در جهت محور طولی ابزار برقی به سمت راست یا چپ بچرخانید. توجه نمایید که پیچ (2) در سوراخ روی نگهدارنده ماتریس (5) محکم شود. پیچ را سفت کنید.

راهنماییهای عملی

◀ پیش از انجام هرگونه کاری بر روی ابزار الکتریکی، دوشاخه اتصال آنرا از داخل پریز برق بیرون بکشید.

◀ ابزار برقی برای کار ثابت روی میز مناسب نیست. مثلاً نباید در گیره روی میز مهار شود یا روی میز کار بسته شود.

◀ هنگام کار از دستکش ایمنی استفاده کنید و بخصوص به کابل برق توجه کنید. در ورقه های فلزی بریده شده لبه ها و تیغ های تیزی بوجود می آیند که ممکن است باعث زخمی شدن شما و یا خسارت دیدن کابل برق دستگاه بشوند.

◀ هنگام کار با قطعه برش دهنده، احتیاط کنید. ذرات و قطعات فلزات بسیار پرنده هستند و میتوانند باعث ایجاد جراحت شوند.

ابزار برقی را منحصراً در حالت روشن بودن آن روی قطعه کار هدایت کنید. ابزار برقی را به طور جانبی نگه ندارید و متناوباً روی قطعه کار قرار ندهید.

عمل برش حین حرکت رو به پایین ابزار پانچ صورت میگیرد. ابزار برقی را به طور یکنواخت و با فشار آهسته و متعادل به طرف جلو در مسیر برش حرکت دهید. (عمل فشار شدید به طرف جلو، موجب کاهش قابل توجه طول عمر و دوام ابزار برقی میشود و ممکن است به ابزار برقی آسیب برساند.

اگر ابزار برقی، هنگام برش کمی به بالا کشیده شود، آرامتر کار میکند. چنانچه ابزار پانچ به هنگام برش گیر کرد، ابزار برقی را خاموش کنید، ابزار پانچ را روغنکاری و همچنین ورق فلز را کمی آزاد نمایید. از اعمال نیرو خودداری کنید، زیرا در غیر اینصورت امکان آسیب دیدن ابزار پانچ و ماتریس وجود دارد.

حداکثر ضخامت ورقه فلز برای برش

حداکثر ضخامت برش ورق d_{max} به محکم بودن موادی که قرار است روی آنها کار شود، بستگی دارد.

به وسیله این ابزار برقی میتوان فلزات به ضخامت زیر را برش داد:

قطعه کار	حداکثر استحکام (N/mm ²)	d_{max} (mm)
فولاد	400	1,6
	600	1,0
	800	0,7
آلومینیوم	200	2,0

نحوه روغنکاری / خنک کردن ابزار پانچ

برای اینکه چرخه عمر ابزار پانچ (6) افزایش یابد، باید از یک روان کننده با قابلیت خنک کنندگی خوب (برای مثال روغن برش) استفاده نمایید.

یک نوار از روان کننده را روی قسمت بالای ورق و در طول خط برش مشخص شده بریزید.

نحوه برش از روی الگو و یا برش با شابلون

چنانچه با ابزار برقی در امتداد یک خط کش برش بدهید، آسانتر میتوانید برشهای صاف را انجام بدهید.

اطراف و خطوط کناری را میتوان از طریق هدایت ابزار برقی در امتداد یک شابلون برش داد.

برای برشهای داخلی، سوراخی به قطر 21 میلیتر ضروری است.

مراقبت و سرویس

مراقبت، تعمیر و تمیز کردن دستگاه

◀ پیش از انجام هرگونه کاری بر روی ابزار الکتریکی، دوشاخه اتصال آنرا از داخل پریز برق بیرون بکشید.

◀ ابزار الکتریکی و شیارهای تهویه آنرا تمیز نگاه دارید، تا ایمنی شما در کار تضمین گردد.

در صورت نیاز به یک کابل پدکی برای اتصال به شبکه برق، بایستی به شرکت Bosch یا به نمایندگی مجاز Bosch (خدمات پس از فروش) برای ابزار آلات برقی مراجعه کنید تا از بروز خطرات ایمنی جلوگیری بعمل آید.

ابزار پانچ (6) و ماتریس (7) را در هر 3 ساعت کار تمیز و روغنکاری نمایید.

در صورت استهلاک ابزار پانچ و قالب (ماتریس)، آنها را به موقع تعویض کنید، زیرا فقط ابزار برش تیز قادر به ایجاد برشهای مطلوب و دقیق هستند و از آسیب دیدگی ابزار برقی جلوگیری بعمل میآورند و باعث افزایش طول عمر دستگاه میشوند.

استفاده را جداگانه جمع آوری کرد و نسبت به بازیافت مناسب با محیط زیست اقدام بعمل آورد.

ابزار پانچ (6) و ماتریس (7) نباید ساییده شوند.

تعویض ماتریس

پیچ آچار (9) را بچرخانید و از نگهدارنده ماتریس (5) بیرون بیاورید. ماتریس (7) را بردارید.

نگهدارنده ماتریس (5) را در صورت لزوم تمیز کنید. یک ماتریس (7) جدید را که به خوبی روغنکاری شده است، درون محفظه ماتریس قرار دهید. در این حین به بالانس بودن طرف صاف شده توجه کنید.

پیچ آچار (9) را با استفاده از واشر لاستیکی (8) دوباره ببندید. پیچ را به کمک یک آچار آلن خلاف جهت مقاومت واشر لاستیکی سفت کنید (3-4 Nm).

تعویض ابزار پانچ

پیچ (2) نگهدارنده ماتریس را شل کنید و نگهدارنده ماتریس (5) را به طور کامل از بدنه بیرون بکشید.

ابزار پانچ (6) را از کنار از نگهدارنده بیرون بکشید و آن را از پایین درآورید.

یک ابزار پانچ جدید (6) را که به خوبی روغنکاری شده است در شیار نگهدارنده قرار دهید و آن را در وسط تنظیم کنید.

نگهدارنده ماتریس (5) را با احتیاط به روی ابزار پانچ درون بدنه هدایت نمایید. نگهدارنده ماتریس را بنا بر جهت برش دلخواه به یکی از سه وضعیت ممکن بچرخانید. پیچ (2) محفظه ماتریس را خوب محکم کنید.

خدمات و مشاوره با مشتریان

خدمات مشتری، به سئوالات شما درباره تعمیرات، سرویس و همچنین قطعات یدکی پاسخ خواهد داد. نقشه‌های سه بعدی و اطلاعات مربوط به قطعات یدکی را در تارنمای زیر مییابید:

www.bosch-pt.com

گروه مشاوره به مشتریان Bosch با کمال میل به سئوالات شما درباره محصولات و متعلقات پاسخ می دهند.

برای هرگونه سؤال و یا سفارش قطعات یدکی، حتماً شماره فنی 10 رقمی کالا را مطابق برچسب روی ابزار برقی اطلاع دهید.

ایران

روبرت بوش ایران - شرکت بوش تجارت پارس
میدان ونک، خیابان شهید خدای، خیابان آفتاب
ساختمان مادران، شماره 3، طبقه سوم.

تهران 1994834571

تلفن: 9821+ 42039000

از رده خارج کردن دستگاه

ابزار برقی، متعلقات و بسته بندی آن، باید طبق مقررات حفظ محیط زیست از رده خارج و بازیافت شوند.

ابزارهای برقی را داخل زباله دان خانگی نیاندازید!






فقط برای کشورهای عضو اتحادیه اروپا:

طبق آئین نامه و دستورالعمل اروپائی 2012/19/EU در باره دستگاههای کهنه الکتریکی و الکترونیکی و تبدیل آن به حق ملی، باید ابزارهای برقی غیرقابل

de	EU-Konformitätserklärung Nager Sachnummer	Wir erklären in alleiniger Verantwortung, dass die genannten Produkte allen einschlägigen Bestimmungen der nachfolgend aufgeführten Richtlinien und Verordnungen entsprechen und mit folgenden Normen übereinstimmen. Technische Unterlagen bei: *
en	EU Declaration of Conformity Nibbler Article number	We declare under our sole responsibility that the stated products comply with all applicable provisions of the directives and regulations listed below and are in conformity with the following standards. Technical file at: *
fr	Déclaration de conformité UE Grignoteuse N° d'article	Nous déclarons sous notre propre responsabilité que les produits décrits sont en conformité avec les directives, règlements normatifs et normes énumérés ci-dessous. Dossier technique auprès de: *
es	Declaración de conformidad UE Punzonadora Nº de artículo	Declaramos bajo nuestra exclusiva responsabilidad, que los productos nombrados cumplen con todas las disposiciones correspondientes de las Directivas y los Reglamentos mencionados a continuación y están en conformidad con las siguientes normas. Documentos técnicos de: *
pt	Declaração de Conformidade UE Roedor N.º do produto	Declaramos sob nossa exclusiva responsabilidade que os produtos mencionados cumprem todas as disposições e os regulamentos indicados e estão em conformidade com as seguintes normas. Documentação técnica pertencente à: *
it	Dichiarazione di conformità UE Roditrice Codice prodotto	Dichiariamo sotto la nostra piena responsabilità che i prodotti indicati sono conformi a tutte le disposizioni pertinenti delle Direttive e dei Regolamenti elencati di seguito, nonché alle seguenti Normative. Documentazione Tecnica presso: *
nl	EU-conformiteitsverklaring Knabbelschaar Productnummer	Wij verklaren op eigen verantwoordelijkheid dat de genoemde producten voldoen aan alle desbetreffende bepalingen van de hierna genoemde richtlijnen en verordeningen en overeenstemmen met de volgende normen. Technisch dossier bij: *
da	EU-overensstemmelseserklæring Pladeudstanser Typenummer	Vi erklærer som eneansvarlige, at det beskrevne produkt er i overensstemmelse med alle gældende bestemmelser i følgende direktiver og forordninger og opfylder følgende standarder. Tekniske bilag ved: *
sv	EU-konformitetsförklaring Nibblare Produktnummer	Vi förklarar under eget ansvar att de nämnda produkterna uppfyller kraven i alla gällande bestämmelser i de nedan angivna direktiven och förordningarna och att de stämmer överens med följande normer. Teknisk dokumentation: *
no	EU-samsvarserklæring Platetygger Produktnummer	Vi erklærer under eneansvar at de nevnte produktene er i overensstemmelse med alle relevante bestemmelser i direktivene og forordningene nedenfor og med følgende standarder. Teknisk dokumentasjon hos: *
fi	EU-vaatimustenmukaisuusvakuutus Nakertaja Tuotenumero	Vakuutamme täten, että mainitut tuotteet vastaavat kaikkia seuraavien direktiivien ja asetusten asiaankuuluvia vaatimuksia ja ovat seuraavien standardien vaatimusten mukaisia. Tekniset asiakirjat saatavana: *
el	Δήλωση πιστότητας ΕΕ Ζουμπάς Αριθμός ευρετηρίου	Δηλώνουμε με αποκλειστική μας ευθύνη, ότι τα αναφερόμενα προϊόντα αντιστοιχούν σε όλες τις σχετικές διατάξεις των πιο κάτω αναφερόμενων οδηγιών και κανονισμών και ταυτίζονται με τα ακόλουθα πρότυπα. Τεχνικά έγγραφα στη: *
tr	AB Uygunluk beyanı Tırnaklı sac kesme makinesi Ürün kodu	Tek sorumlu olarak, tanımlanan ürünün aşağıdaki yönetmelik ve direktiflerin geçerli bütün hükümlerine ve aşağıdaki standartlara uygun olduğunu beyan ederiz. Teknik belgelerin bulunduğu yer: *

pl	Deklaracja zgodności UE Rozdzierak Numer katalogowy	Oświadczamy z pełną odpowiedzialnością, że niniejsze produkty odpowiadają wszystkim wymaganiom poniżej wyszczególnionych dyrektyw i rozporządzeń, oraz że są zgodne z następującymi normami. Dokumentacja techniczna: *
cs	EU prohlášení oshodě Prostřihovač Objednací číslo	Prohlašujeme na výhradní zodpovědnost, že uvedený výrobek splňuje všechny příslušné ustanovení níže uvedených směrnic a nařízení a je v souladu s následujícími normami: Technické podklady u: *
sk	EÚ vyhlásenie ozhode Prestrihovač Vecné číslo	Vyhlasujeme na výhradnú zodpovednosť, že uvedený výrobok spĺňa všetky príslušné ustanovenia nižšie uvedených smerníc a nariadení a je v súlade s nasledujúcimi normami: Technické podklady má spoločnosť: *
hu	EU konformitási nyilatkozat Lemezvágó Cikkszám	Egyedüli felelősséggel kijelentjük, hogy a megnevezett termékek megfelelnek az alábbiakban felsorolásra kerülő irányelvek és rendeletek valamennyi idevágó előírásainak és megfelelnek a következő szabványoknak. Műszaki dokumentumok megőrzési pontja: *
ru	Заявление о соответствии ЕС Высечные ножницы Товарный №	Мы заявляем под нашу единоличную ответственность, что названные продукты соответствуют всем действующим предписаниям нижеуказанных директив и распоряжений, а также нижеуказанных норм. Техническая документация хранится у: *
uk	Заява про відповідність ЄС Вирубний ніж Товарний номер	Мизаявляємо під нашу одноособову відповідальність, що названі вироби відповідають усім чинним положенням нищеозначених директив і розпоряджень, а також нищеозначеним нормам. Технічна документація зберігається у: *
kk	ЕО сәйкестік мағлұдамасы Қашау қайшысы Өнім нөмірі	Өз жауапкершілікпен біз аталған өнімдер төменде жьылған директикалар мен жарлықтардың тиісті қағидаларына сәйкестігін және төмендегі нормаларға сай екенін білдіреміз. Техникалық құжаттар: *
ro	Declarație de conformitate UE Mașină de ștanțat Număr de identificare	Declarăm pe proprie răspundere că produsele menționate corespund tuturor dispozițiilor relevante ale directivelor și reglementărilor enumerate în cele ce urmează și sunt în conformitate cu următoarele standarde. Documentație tehnică la: *
bg	ЕС декларация за съответствие Нагеп Каталоген номер	С пълна отговорност ние декларираме, че посочените продукти отговарят на всички валидни изисквания на директивите и разпоредбите по-долу и съответства на следните стандарти. Техническа документация при: *
mk	EU-Изјава за сообразност Резач Број на дел/артикл	Со целосна одговорност изјавуваме, дека опишаните производи се во согласност со сите релевантни одредби на следните регулативи и прописи и се во согласност со следните норми. Техничка документација кај: *
sr	EU-izjava o usaglašenosti Glodalica Broj predmeta	Na sopstvenu odgovornost izjavljujemo, da navedeni proizvodi odgovaraju svim dotičnim odredbama naknadno navedenih smernica u uredaba i da su u skladu sa sledećim standardima. Tehnička dokumentacija kod: *
sl	Izjava o skladnosti EU Sekalnik Številka artikla	Izjavljamo pod izključno odgovornostjo, da je omenjen izdelek v skladu z vsemi relevantnimi določili direktiv in uredb ter ustreza naslednjim standardom. Tehnična dokumentacija pri: *
hr	EU izjava o sukladnosti Sjekač limova Kataloški br.	Pod punom odgovornošću izjavljujemo da navedeni proizvodi odgovaraju svim relevantnim odredbama direktiva i propisima navedenima u nastavku i da su sukladni sa sljedećim normama. Tehnička dokumentacija se može dobiti kod: *
et	EL-vastavusdeklaratsioon Lõikur Tootenumber	Kinnitame ainuvastutatatena, et nimetatud tooted vastavad järgnevalt loetletud direktiivide ja määruste kõikidele asjaomastele nõuetele ja on kooskõlas

		jārgmiste normidega. Tehniskie dokumenti saadavā: *	
lv Deklarācija par atbilstību ES standartiem	Izcirtējs	Izstrādājuma numurs	Mēs ar pilnu atbildību paziņojam, ka šeit aplūkoti izstrādājumi atbilst visiem tālāk minētajās direktīvās un rīkojumos ietvertajām saistošajām nostādņām, kā arī sekojošiem standartiem. Tehniskā dokumentācija no: *
	It ES atbilstības deklarācija	Išskatāmais skardos žirklēs	Gaminio numeris
GNA 75-16	3 601 E29 4..	2006/42/EC 2014/30/EU 2011/65/EU	EN 62841-1:2015 EN 62841-2-8:2016 EN 55014-1:2017 EN 55014-2:2015 EN 61000-3-2:2014 EN 61000-3-3:2013 EN 50581:2012
		 BOSCH	* Robert Bosch Power Tools GmbH (PT/ECS) 70538 Stuttgart GERMANY
		Henk Becker Chairman of Executive Management	Helmut Heinzelmann Head of Product Certification
			
		Robert Bosch Power Tools GmbH, 70538 Stuttgart, GERMANY Stuttgart, 07.11.2019	