

# ИНТЕРСКОЛ



**Перфоратор ручной электрический**

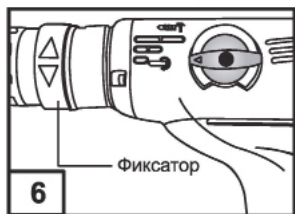
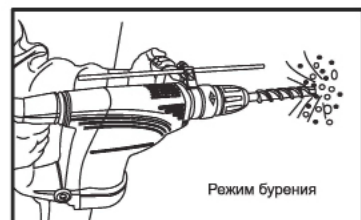
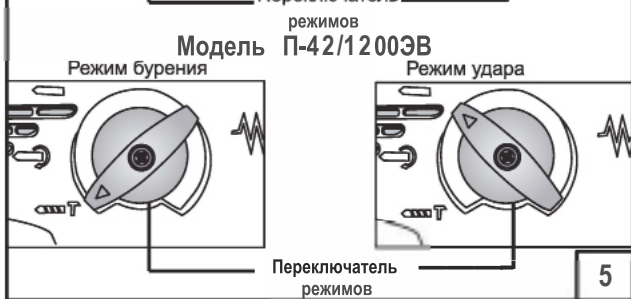
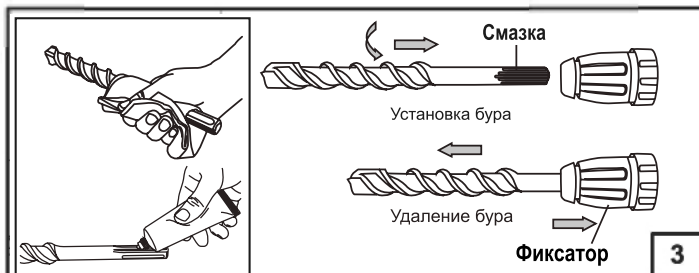
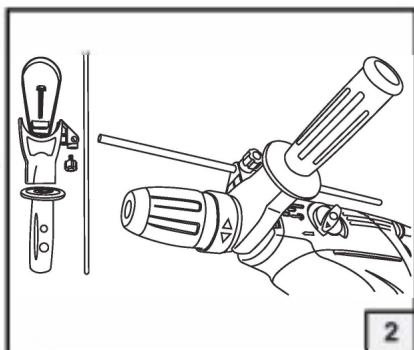
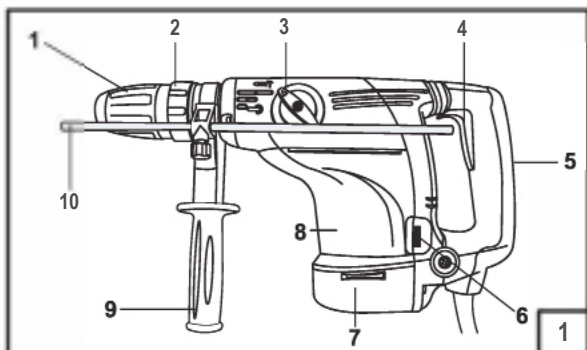
**МОДЕЛИ:**

**П-40/1100Э**

**П-42/1200ЭВ**



**РУКОВОДСТВО ПО ЭКСПЛУАТАЦИИ  
И ИНСТРУКЦИЯ ПО БЕЗОПАСНОСТИ**



## Уважаемый потребитель!

При покупке машины ручной электрической (электроинструмента):

- требуйте проверки её исправности путем пробного включения, а также комплектности согласно сведениям соответствующего раздела настоящего руководства по эксплуатации;
- убедитесь, что гарантийный талон оформлен должным образом, содержит дату продажи, штамп магазина и подпись продавца.

Перед началом работы электрической машиной изучите Инструкцию по безопасности и Руководство по эксплуатации и неукоснительно соблюдайте содержащиеся в них правила техники безопасности при работе.



Бережно относитесь к Руководству и Инструкции и храните их в доступном месте в течение всего срока службы машины.



**Помните:**  
**электроинструмент является источником повышенной опасности!**

## ГАРАНТИЙНЫЕ ОБЯЗАТЕЛЬСТВА ПРОИЗВОДИТЕЛЯ

Производитель гарантирует работоспособность машины в соответствии с требованиями технических условий изготовителя.

Гарантийный срок эксплуатации машины составляет 2 года со дня продажи её потребителю. В случае выхода машины из строя в течение гарантийного срока по вине изготовителя владелец имеет право на её бесплатный ремонт при предъявлении оформленного соответствующим образом гарантийного талона.

Условия и правила гарантийного ремонта изложены в гарантийном талоне на машину. Ремонт осуществляется в уполномоченных ремонтных мастерских, список которых можно найти на официальном сайте компании: [www.interskol.ru](http://www.interskol.ru).



**ВНИМАНИЕ!** Прочтите все предупреждения и указания мер безопасности и все инструкции. Невыполнение предупреждений и инструкций может привести к поражению электрическим током, пожару и (или) серьезным повреждениям.

Сохраните все предупреждения и инструкции для того, чтобы можно было обращаться к ним в дальнейшем.

Термин «электрическая машина» используется для обозначения вашей машины с электрическим приводом, работающим от сети (снабженного шнуром), или машины с электрическим приводом, работающим от аккумуляторных батарей.

#### 1) Безопасность рабочего места

а) Содержите рабочее место в чистоте и обеспечьте его хорошее освещение. Если рабочее место загрязнено или плохо освещено, это может привести к несчастным случаям;

б) Не следует эксплуатировать электрические машины во взрывоопасной среде (например, в присутствии воспламеняющихся жидкостей, газов или пыли). Машины с электрическим приводом являются источником искр, которые могут привести к возгоранию пыли или паров;

с) Не подпускайте детей и посторонних лиц к электрической машине в процессе ее работы. Отвлечение внимания может привести к потере контроля.

#### 2) Электрическая безопасность

а) Штепсельные вилки электрических машин должны подходить под розетки. Никогда не изменяйте конструкцию штепсельной вилки каким-либо образом. Не используйте каких-либо переходников для машин с заземляющим проводом. Использование неизмененных вилок и соответствующих розеток уменьшит риск поражения электрическим током;

б) Не допускайте контакта тела с заземленными поверхностями, такими, как трубы, радиаторы, плиты и холодильники. Существует повышенный риск поражения электрическим током, если ваше тело заземлено;

с) Не подвергайте электрическую машину воздействию дождя и не держите ее во влажных условиях. Вода, попадая в электрическую машину, увеличивает риск поражения электрическим током;

д) Обращайтесь аккуратно со шнуром. Никогда не используйте шнур для переноса, перетаскивания электрической машины и вытаскивания вилки из розетки. Исключите воздействие на электрическую машину тепла, масла, острых кромок или движущихся частей. Поврежденные или скрученные шнуры увеличивают риск поражения электрическим током;

е) При эксплуатации электрической машины на открытом воздухе пользуйтесь удлинителем, пригодным для использования на открытом воздухе. Применение шнура, предназначенного для использования на открытом воздухе, уменьшает риск поражения электрическим током;

ф) Если нельзя избежать эксплуатации электрической машины во влажных условиях, используйте источник питания, снабженный устройством защитного отключения (УЗО). Использование УЗО уменьшает риск поражения электрическим током.

#### 3) Личная безопасность

а) Будьте бдительны, следите за своими действиями и руководствуйтесь здравым смыслом при эксплуатации электрических машин. Не пользуйтесь электрическими машинами, если вы устали, находитесь под действием наркотических средств, алкоголя или лекарственных препаратов. Кратковременная потеря концентрации внимания при эксплуатации электрических машин может привести к серьезным повреждениям;

б) Пользуйтесь индивидуальными защитными средствами. Всегда пользуйтесь средствами для защиты глаз. Защитные средства такие, как маски, предохраняющие от пыли, обувь, предохраняющая от скольжения, каска или средства защиты ушей, используемые в соответствующих условиях, уменьшат опасность получения повреждений;

с) Не допускайте случайного включения машин. Обеспечьте, чтобы выключатель находился в положении «Отключено» перед подсоединением к сети и (или) к аккумуляторной батарее и при подъеме и переноске электрической машины. Если при переноске электрической машины палец находится на выключателе или происходит подключение к сети электрической машины, у которой выключатель находится в положении «Включено», это может привести к несчастному случаю;

д) Перед включением электрической машины удалите все регулировочные или гаечные ключи. Ключ, оставленный во вращающейся части электрической машины, может привести к травмированию оператора;

е) При работе не пытайтесь дотянуться до чего-либо, всегда сохраняйте устойчивое положение. Это позволит обеспечить наилучший контроль над электрической машиной в экстремальных ситуациях;

ф) Одевайтесь надлежащим образом. Не носите свободной одежды или ювелирных изделий. Не приближайте свои волосы, одежду и перчатки к движущимся частям электрической машины. Свободная одежда, ювелирные изделия и длинные волосы могут попасть в движущиеся части;

г) Если предусмотрены средства для подсоединения к оборудованию для отсоса и сбора пыли, обеспечьте их надлежащее присоединение и эксплуатацию. Сбор пыли может уменьшить опасности, связанные с пылью.

#### 4) Эксплуатация и уход за электрической машиной

а) Не перегружайте электрическую машину. Используйте электрическую машину соответствующего назначения для выполнения необходимой вам работы. Лучше и безопаснее выполнять электрической машиной ту работу, на которую она рассчитана;

б) Не используйте электрическую машину, если ее выключатель неисправен (не включает или не выключает). Любая электрическая машина, которая не может управляться с помощью выключателя, представляет опасность и подлежит ремонту;

с) Отсоедините вилку от источника питания и (или) аккумуляторную батарею от электрической машины перед выполнением каких-либо регулировок, заменой принадлежностей или помещением ее на хранение. Подобные превентивные меры безопасности уменьшают риск случайного включения электрической машины;

д) Храните неработающую электрическую машину в месте, недоступном для детей, и не разрешайте лицам, не знакомым с электрической машиной или настоящей инструкцией, пользоваться электрической машиной. Электрические машины представляют опасность в руках неквалифицированных пользователей;

е) Обеспечьте техническое обслуживание электрических машин. Проверьте электрическую машину на предмет правильности соединения и закрепления движущихся частей, поломки деталей и иных несоответствий, которые могут повлиять на работу. В случае неисправности отремонтируйте электрическую машину перед использованием. Часто несчастные случаи происходят из-за плохого обслуживания электрической машины;

ф) Храните режущие инструменты в заточенном и чистом состоянии. Режущие инструменты с острыми кромками, обслуживаемые надлежащим образом, режут заклинивают, ими легче управлять;

г) Используйте электрические машины, приспособления, инструмент и пр. в соответствии с настоящей инструкцией с учетом условий и характера выполняемой работы. Использование электрической машины для выполнения операций, на которые она не рассчитана, может создать опасную ситуацию.

#### 5) Обслуживание

а) Ваша электрическая машина должна обслуживаться квалифицированным персоналом, использующим только оригинальные запасные части. Это обеспечит безопасность электрической машины.

**а) При работе с ударными машинами необходимо использовать средства защиты органов слуха. Воздействие шума может привести к потере слуха.**

**б) При выполнении работ, при которых рабочий инструмент может задеть скрытую электропроводку, держите электрическую машину за изолированные ручки. Контакт с находящейся под напряжением проводкой может привести к пожару или поражению электрическим током.**

**с) Применяйте соответствующие металлоискатели для нахождения скрытых инженерных сетей (водо-, газо-, паро-, электропроводов) или предварительно обращайтесь за справкой в компетентную строительную или эксплуатирующую организацию. Повреждение газопровода может привести к взрыву. Повреждение водопровода ведет к нанесению материального ущерба.**

**д) При работе обязательно используйте дополнительную рукоятку, входящую в комплект поставки, и держите перфоратор обеими руками, заняв предварительно устойчивое положение. Рабочий инструмент может заклинить (при попадании на арматуру, крупные фрагменты камня и т.п.). На внезапное заклинивание инструмента машина реагирует резким обратным ударом (реактивным моментом), что может привести к потере контроля над машиной и к травме. При заклинивании рабочего инструмента немедленно выключите перфоратор посредством выключателя.**

**е) Выпускать перфоратор из рук можно только после полной остановки двигателя.**

**ф) Перевозите машину в фирменной упаковке. Перед упаковкой снимите рабочий инструмент, сверните и зафиксируйте шнур.**

## СВЕДЕНИЯ О СЕРТИФИКАТЕ СООТВЕТСТВИЯ

Перфораторы р учные электрические марки «ИНТЕРСКОЛ» соответствуют требованиям технических регламентов Таможенного союза и Евразийского экономического союза:

ТР ТС № 010/2011 «О безопасности машин и оборудования»,

ТР ТС № 020/2011 «Об электромагнитной совместимости технических средств»

ТР ЕАЭС № 037/2016 «Об ограничении применения опасных веществ в изделиях электротехники и радиоэлектроники».

Документы, подтверждающие соответствие продукции, размещены на сайте [www.interskol.ru](http://www.interskol.ru).

Изготовитель:

«Zhejiang GOSAIL Trading Co., Ltd.»

Китай. No.636 Jiufeng Street, Wucheng District, Jinhua City, Zhejiang Province.

Филиал:

Zhejiang MERITLINK GOSAIL Trading Co., Ltd. Адрес: Китай, Room 302, West Side, 3rd Floor, No.7, Building 8, Gongyuanli, Dongcheng Street, Yongkang City, Jinhua City, Zhejiang. Shanghai Mytol Trading Co., Ltd.

Адрес: Китай, 138 JIANGCHANG No.3 road, SHANGHAI.

Уполномоченное лицо:

ООО «МАЙТОЛ РУС»

127015, г.Москва, ул. Большая Новодмитровская, дом 23, строение 6, этаж 2, пом. IX, ком. 16

Сделано в КНР

Дата изготовления: см. маркировку изделия.

# ИНСТРУКЦИЯ ПО БЕЗОПАСНОСТИ

**1**

## ОБЩИЕ СВЕДЕНИЯ

1.1 Перфоратор ручной электрический (далее по тексту «перфоратор») предназначен для долбления и бурения отверстий в бетоне и камне и сверления отверстий в различных конструкционных материалах в производственных и бытовых условиях.

1.2 Перфоратор может эксплуатироваться при температуре окружающей среды от -10°С до +40°С, относительной влажности воздуха не более 80% и отсутствии прямого воздействия атмосферных осадков и чрезмерной запылённости воздуха.

1.3 Настоящее руководство содержит сведения и требования, необходимые и достаточные для надёжной, эффективной и безопасной эксплуатации перфоратора.

1.4 В связи с постоянной деятельностью по совершенствованию перфоратора изготовитель оставляет за собой право вносить в его конструкцию незначительные изменения, не отражённые в настоящем руководстве и не влияющие на эффективную и безопасную работу машины.

**2**

## ТЕХНИЧЕСКИЕ ХАРАКТЕРИСТИКИ

Наименование параметра	П-40/1100Э	П-42/1200ЭВ
Номинальное напряжение, В~	220	
Частота тока, Гц	50	
Номинальная потребляемая мощность, Вт	1100	1200
Частота вращения на холостом ходу, об/мин	234-500	
Частота ударов на холостом ходу, уд/мин	1350-2870	
Номинальная энергия удара, Дж	2-9,5	2-11
Система крепления инструмента	SDS-max	
Наибольший диаметр бурения (сверления), мм: - в бетоне - коронкой в кирпиче	40 105	42 110
Класс машины по ГОСТ Р МЭК 60745-1	II	
Возможность регулировки числа оборотов	Есть	
Изменение направления вращения инструмента	Нет	
Режим долбления (без вращения инструмента)	Есть	
Предустановка углового положения инструмента	Есть	
Масса согласно процедуре ЕРТА 01/2003, кг	6,2	6,4
Средний уровень звукового давления, L <sub>ра</sub> , dB(A)	93	
Средний уровень звуковой мощности, L <sub>wa</sub> , dB(A)	104	
Неопределенность, dB(A)	3	
Средний уровень вибрации, м/с <sup>2</sup> - в режиме долбления - в режиме сверления с ударом	13,0 11	8,5 7,0
Неопределенность, м/с <sup>2</sup>	1,5	
Установленный срок службы, лет	3	
Установленный срок хранения, лет	5	





**ВНИМАНИЕ!** Всегда применяйте средства индивидуальной защиты органов слуха.

Приведенный в таблице уровень вибрации представляет основные виды работы электроинструмента. Однако, если электроинструмент будет использован для выполнения других работ с применением рабочих инструментов, не предусмотренных изготовителем, или техническое обслуживание не будет отвечать предписаниям, то уровень вибрации может отклоняться. Это может значительно повысить нагрузку от вибрации в течение всего рабочего периода. Для точной оценки нагрузки от вибрации должны быть учтены также отрезки времени, в которые электроинструмент выключен или вращается, но действительно не выполняет работы. Это может значительно сократить нагрузку от вибрации в расчете на полное рабочее время. Установите дополнительные меры безопасности для защиты оператора от воздействия вибрации, например: техническое обслуживание электроинструмента и рабочих инструментов, работу выполняйте в антивибрационных перчатках, организация технологических процессов.

3

### КОМПЛЕКТНОСТЬ

В стандартный комплект поставки машины входят:

Перфоратор П-40/1100Э; П-42/1200ЭВ	1 шт.
Руководство по эксплуатации и Инструкция по безопасности	1 шт.
Рукоятка боковая	1 шт.
Ограничитель глубины обработки	1 шт.
Смазка для буров	1 шт.
Кейс пластмассовый	1 шт.

Комплектация моделей может меняться изготовителем.

4

### УСТРОЙСТВО И ПРИНЦИП РАБОТЫ (рис. 1)

Общий вид машины представлен на рисунке 1.

- 1 - Букса крепления инструмента SDS-max
- 2 - Фиксатор углового положения инструмента
- 3 - Переключатель режима работы
- 4 - Кнопка включения вкл/выкл
- 5 - Рукоятка задняя
- 6 - Регулятор числа оборотов
- 7 - Крышка
- 8 - Корпус двигателя
- 9 - Дополнительная рукоятка
- 10 - Ограничитель глубины обработки

4.2 Этот перфоратор имеет большую мощность, что позволяет успешно сверлить с ударом, долбить кирпичную кладку, бетон и природный камень.

4.3 Перфоратор представляет собой машину ударно-вращательного действия, состоящую из электропривода и исполнительного механизма. Электроприводом перфоратора служит коллекторный двигатель. Исполнительный механизм, приводящий в действие рабочий инструмент (сверлильный - бур/сверло, или ударный - пика/зубило/долото), является комбинацией ударного механизма компрессионно-вакуумного типа и механизма вращения. Возвратно-поступательное движение сообщается ударному механизму посредством кривошипно-шатунного механизма. Рабочий инструмент (бур, пика и др.) устанавливается и фиксируется в патроне (буксе) 1 с помощью хвостовика специальной формы типа SDS-max.

4.4 В отличие от ударных дрелей физическая сила, прикладываемая к перфоратору, не влияет на его производительность. Излишнее усилие прикладываемое к перфоратору приведет к уменьшению рабочего хода инструмента и падению производительности.

4.5 Перфоратор снабжен предохранительной муфтой, отключающей вращение инструмента при его заклинивании.



**ВНИМАНИЕ!** Запрещается применение безударных коронок, сверл с алмазной короной и т.д., так как инструмент такого рода имеет способность легко заклинивать в прodelьываемом отверстии, что становится причиной частого срабатывания муфты предельного момента.

- Перфоратор имеет зажим для сверления с ударом системы SDS-max, что позволяет использовать сменный инструмент системы SDS-max.

- Перфоратор имеет электронный регулятор скорости вращения вала б, который настраивается на определенный тип выполняемой работы. Он позволяет использовать буры малого диаметра, без опасности при этом их выхода из строя. Он также позволяет выполнять отделочные работы и работать с хрупкими материалами, с максимальной точностью производить штробление при отделочных работах.

- Дополнительная рукоятка 9 может менять свое положение по желанию пользователя, что делает работу более удобной.

5

## ПОДГОТОВКА К РАБОТЕ И ПОРЯДОК РАБОТЫ

### 5.1 ПЕРЕД НАЧАЛОМ РАБОТЫ



**ВНИМАНИЕ!** - Перед началом работ необходимо удостовериться в отсутствии водопроводных труб, газовых труб и электропроводок, которые могут находиться в стенах в месте сверления. Для определения местонахождения труб и электропроводок можно использовать металлоискатель и схемы расположения инженерных коммуникаций.

- Убедитесь в том, что напряжение электросети соответствует рабочему напряжению перфоратора.

Рабочее напряжение перфоратора указано на табличке характеристик, которая находится на корпусе самого перфоратора. Оно должно совпадать с напряжением электросети.

- При использовании удлинителя, убедитесь, что он полностью размотан. Нормальное сечение провода удлинителя и его длина, приведены в таблице.

220-240В~	
Нормальное сечение провода удлинителя, мм <sup>2</sup>	Максимальная длина удлинителя, м
0,75	30
1,0	40
1,5	60

- Убедитесь в том, что выключатель находится в выключенном положении. Соединение перфоратора с электросетью, при включенном выключателе, может привести к несчастным случаям.

### 5.2. Подключение к сети



**ВНИМАНИЕ!** Электроинструмент следует подключать только к однофазной сети переменного тока, напряжение которой соответствует напряжению, указанному на табличке характеристик. Данный электроинструмент можно подключать к розеткам, не имеющим защитного заземления, поскольку он имеет класс II в соответствии со стандартом ГОСТ Р МЭК 60745.

Перед началом работы убедитесь в том, что напряжение электросети соответствует рабочему напряжению электроинструмента: рабочее напряжение указано на табличке характеристик на корпусе электроинструмента.

### 5.3 УСТАНОВКА ДОПОЛНИТЕЛЬНОЙ РУКОЯТКИ И ОГРАНИЧИТЕЛЯ ГЛУБИНЫ ОБРАБОТКИ (Рис.2)



**ВНИМАНИЕ!** Для обеспечения безопасности оператора разрешается включать перфоратор только в том случае, когда дополнительная рукоятка 9 надежно закреплена. Перед началом работы необходимо тщательно проверить надежность крепления дополнительной рукоятки.

Установка дополнительной рукоятки:

- ослабьте ручку, вращая ее против часовой стрелки;
- продвиньте рукоятку вперед за фиксатор до цилиндрической части корпуса;
- установите рукоятку в удобное положение;
- зафиксируйте дополнительную рукоятку, вращая ручку по часовой стрелке.

Установка ограничителя глубины обработки:

- ослабьте маховик держателя ограничителя;
- установите ограничитель на требуемую глубину бурения. Использование ограничителя позволит Вам сверлить отверстия глубиной равной расстоянию от конца бура до ограничителя.
- завинтите маховик держателя ограничителя.

#### 5.4. УСТАНОВКА И СНЯТИЕ СМЕННОГО ИНСТРУМЕНТА (Рис.3)



**ВНИМАНИЕ!** Все работы по смене инструмента выполняйте в защитных перчатках, так как инструмент во время работы может сильно нагреваться.

Перед установкой хвостовик рабочего инструмента должен быть очищен от загрязнения и слегка смазан специальной смазкой для буров.

Для установки рабочего инструмента в перфоратор необходимо вставить хвостовик SDS max инструмента в буксу 1, поворачивая инструмент по оси вставьте его до автоматического фиксирования в буксе.

Проверьте правильность установки инструмента попыткой вытянуть его из буксы.

Установленный рабочий инструмент имеет небольшое радиальное биение (особенность системы SDS-max) и осевой ход (рабочий ход). Эти особенности не влияют на точность бурения, т.к. бур центрируется автоматически.

Для удаления инструмента из буксы необходимо отвести кольцо буксы назад и извлечь рабочий инструмент.

#### 5.5 ПЛАВНЫЙ ПУСК

Плавный пуск обеспечивает плавный набор скорости вращения вала, что позволяет избегать соскальзывания сверла на начальной фазе сверления. Плавный пуск также значительно снижает реактивный момент - отдачу, которая может возникнуть при продолжении сверления уже существующего отверстия.

#### 5.6 МУФТА ПРЕДЕЛЬНОГО МОМЕНТА

Муфта предназначена для предотвращения поломки редуктора при заклинивании инструмента в отверстии.

При заклинивании инструмента немедленно выключить перфоратор. Выньте бур из буксы перфоратора. Невыполнение этих требований приводит при дальнейшей эксплуатации инструмента к выходу из строя редуктора.

#### 5.7 РЕГУЛЯТОР СКОРОСТИ (Рис.4)

Электронный блок контроля скорости позволяет устанавливать предустановленный уровень скорости вращения рабочего инструмента и соответствующую частоту ударов. Двигатель вращается на скорости, которая устанавливается оператором в зависимости от типа выполняемой работы.

Скорость вращения устанавливается переключателем 6, который имеет 6 ступеней регулировки. Чем больше цифра, соответствующая отметке, на которую установлен регулятор, тем выше скорость вращения вала и соответственно выше энергия удара при отбойных работах. Широкий спектр регулировки скорости - от «1» (минимальная скорость) до «6» (максимальная скорость) - позволяет оптимально использовать электроинструмент при работе с самыми различными материалами.

Значение числа оборотов и частоты ударов при различных положениях регулятора скорости приведены в таблице:

Положение регулятора	1	2	3	4	5	6
Частота вращения, об/мин	235	265	320	380	440	500
Частота ударов, уд/мин	1350	1520	1840	2180	2530	2870

### 5.8 ПЕРЕКЛЮЧАТЕЛЬ РЕЖИМА РАБОТЫ (Рис.5)



**ВНИМАНИЕ!** Запрещается менять положение переключателя режима работы 3, когда перфоратор находится во включенном состоянии.

Перфоратор может работать в двух рабочих режимах:



Сверление с ударом (одновременное вращение вала и функция удара): для бурения бетона и каменной кладки



Функция удара (отключение вращения): для штробления, продельвания канавок, долбления и отбойных работ.

Положение символов режима работы для различных моделей смотри на рис.5.

### 5.9 УСТАНОВКА УГЛОВОГО ПОЛОЖЕНИЯ ИНСТРУМЕНТА (Рис.6)

Инструмент (зубило, долото) может быть установлен в 16 различных угловых положениях (через 22,5°).

- Для изменения угла установки поверните переключатель режима работы на символ



Предустановка углового положения инструмента

- Вращайте фиксатор (рис.6) до установки инструмента в нужное положение.

### 5.10 ИНДИКАТОРЫ СВЕТОДИОДНЫЕ (Рис.7)

При включении перфоратора загорается зеленый светодиодный индикатор. Если при включении инструмента индикатор не горит, то возможно неисправен шнур питания или выключатель. Красный светодиодный индикатор загорается, когда требуется замена угольных щеток и инструмент нуждается в обслуживании. Приблизительно после 8 часов использования инструмента с горящим сервисным индикатором, двигатель будет автоматически отключен.

### 5.11 ПОРЯДОК РАБОТЫ (Рис.8)

Режим бурения (сверление с ударом)

- Установите переключатель режима работы в положение бурение.
- Вставьте в буксу соответствующий бур.
- Установите дополнительную рукоятку в удобное положение.

- Поместите бур в желаемое положение для отверстия, затем нажмите клавишу выключателя.
  - Нажмите на инструмент с достаточным усилием, чтобы начал работать компрессионно-вакуумный ударный механизм.
  - Держите перфоратор крепко, чтобы бур не съехал/выскочил из отверстия.
  - Не оказывайте большого давления на перфоратор, это не приведет к увеличению производительности, но уменьшит срок службы инструмента.
  - После завершения операции отпустите клавишу выключателя. Всегда выключайте инструмент, когда работа закончена и перед отключением из электросети.
- Режим удара (Рис.8)

- Установите переключатель режима работы в положение долбления.
- Вставьте в буксу соответствующий инструмент (зубило, долото).
- Установите дополнительную рукоятку в удобное положение.
- Включите клавишу выключателя и начните работу.
- Нажмите на инструмент с достаточным усилием, чтобы начал работать компрессионно-вакуумный ударный механизм.
- Не оказывайте большого давления на перфоратор, это не приведет к увеличению производительности, но уменьшит срок службы инструмента. Помните, что перфоратор не предназначен для больших радиальных нагрузок, не действуйте им как ломиком для выворачивания отколотых кусков. Это может привести к разрушению ствола.
- После завершения операции отпустите клавишу выключателя. Всегда выключайте инструмент, когда работа закончена и перед отключением из электросети.

## 5.12 ПРАВИЛА ПО ТРАНСПОРТИРОВКЕ И ХРАНЕНИЮ

Установленный срок хранения машины составляет 5 лет.

Во время установленного срока храните машину:

- при температуре окружающей среды от минус 50°С до плюс 40°С.
- относительной влажности воздуха не более 80% при температуре плюс 20°С.

Транспортировку машины осуществляйте только в фирменной упаковке.

Перед упаковкой снимите рабочий инструмент, сверните и зафиксируйте шнур.

Условия транспортирования машин по климатическим факторам внешней среды соответствуют группе условий хранения 5 по ГОСТ 15150.

### 6

## ОБСЛУЖИВАНИЕ МАШИНЫ

**ПРИМЕЧАНИЕ:** Перед тем как проводить какие либо профилактические работы с перфоратором, всегда вынимайте вилку питающего кабеля из розетки.

- Если Вы заметили снижение энергии удара, то необходимо сдать электроинструмент в центр технического обслуживания для его ремонта.

- **Проверка электроинструмента:** Использование изношенного рабочего инструмента снижает эффективность выполняемой работы и может привести к выходу из строя двигателя или редуктора, поэтому необходимо периодически затачивать или заменять износившийся рабочий инструмент, как только в этом появляется необходимость. Ежедневно следует производить чистку патрона.

Перфоратор может использоваться продолжительное время без необходимости замены или добавления смазки в редуктор. Для замены смазки обратитесь в центр технического обслуживания.

Рекомендуется произвести замену смазки редуктора после замены 2-го комплекта щеток электродвигателя.

- **Уход за электродвигателем:** Необходимо особенно бережно относиться к электродвигателю, избегать попадания жидкостей в его обмотки. Следите за чистотой вентиляционных отверстий, регулярно продувайте их сжатым воздухом или очищайте щеткой.

Каждый раз, после использования очищайте буксу крепления инструмента.

В случае любого повреждения шнура питания немедленно выключите машину, аккуратно, не касаясь мест повреждения, отключите ее из электросети. Замена шнура производится только персоналом уполномоченных мастерских.

### 6.1 ВОЗМОЖНЫЕ НЕИСПРАВНОСТИ

Неисправность	Вероятная причина
При включении перфоратора отсутствует удар или вращение инструмента.	Неисправен редуктор или ударный механизм.
При включении перфоратора, электродвигатель не работает (напряжение в сети имеется).	Неисправен выключатель или вилка. Обрыв шнура питания или монтажных проводов. Неисправность щёточного узла или коллектора.
Образование кругового огня на коллекторе.	Неисправность в обмотке якоря. Износ/"зависание" щёток.
Повышенный шум в редукторе или ударном механизме.	Износ/поломка деталей механизма.
При работе из вентиляционных отверстий появляется дым или запах горелой изоляции.	Межвитковое замыкание обмоток якоря или статора. Неисправность электрической части инструмента.
Инструмент не фиксируется или не извлекается из буксы.	Неисправность устройства крепления инструмента. Использование некачественной оснастки.

Все виды ремонта и технического обслуживания машины должны производиться квалифицированным персоналом уполномоченных ремонтных мастерских.

### 6.2. ЗАМЕНА ДЕТАЛЕЙ



**ВНИМАНИЕ!** При ремонте машины должны использоваться только оригинальные запасные части! Запрещается замена деталей пользователем за исключением рабочего инструмента.



**ВНИМАНИЕ!** В машинах используется шнур питания с креплением типа Y: его замену, если потребуется, в целях безопасности должен осуществить изготовитель или персонал уполномоченных ремонтных мастерских.

### 6.3 СЕРВИСНОЕ ОБСЛУЖИВАНИЕ И КОНСУЛЬТАЦИЯ ПОКУПАТЕЛЕЙ

Сервисный отдел ответит на все Ваши вопросы по ремонту и обслуживанию Вашего продукта, а также по запчастям по телефону горячей линии. Информацию по запчастям Вы найдете также по адресу: [www.interskol.ru](http://www.interskol.ru)

Адреса фирменных и авторизованных сервисных центров указаны на сайте компании, и в гарантийном талоне, прилагаемом к руководству по эксплуатации.

Вы также можете узнать их по телефону горячей линии. Коллектив консультантов охотно поможет Вам в вопросах покупки, применения и настройки продуктов и принадлежностей.

Указанный в настоящем руководстве по эксплуатации уровень шума и вибрации измерен по методике измерения, прописанной в стандарте, и может быть использован для сравнения. Однако если перфоратор будет использован для выполнения других работ с применением рабочих инструментов, не предусмотренных изготовителем, или техническое обслуживание не будет отвечать предписаниям, то уровень вибрации может быть иным.



**ВНИМАНИЕ!** Всегда применяйте средства индивидуальной защиты органов слуха.

**8****ХРАНЕНИЕ, ТРАНСПОРТИРОВАНИЕ И РЕАЛИЗАЦИЯ**

Машину необходимо хранить в сухом проветриваемом помещении, защищённом от прямых солнечных лучей и атмосферных осадков. Рекомендуется хранить машину в фирменной упаковке, при температуре окружающей среды от  $-10^{\circ}\text{C}$  до  $+45^{\circ}\text{C}$  и относительной влажности воздуха не более 85%.

Транспортируйте машину в фирменной упаковке. Перед помещением машины в упаковку снимите рабочий инструмент. Транспортировка должна осуществляться при температуре окружающей среды от  $-20^{\circ}\text{C}$  до  $+40^{\circ}\text{C}$ .

Реализация машины может осуществляться через розничную торговую сеть по общим правилам торговли непродовольственными товарами, а также на условиях прямых поставок оптовым покупателям.

**9****ПРИНАДЛЕЖНОСТИ И ИНСТРУМЕНТ**

Для эффективной и безопасной работы машины используйте только те принадлежности и инструмент, которые рекомендованы поставщиком (изготовителем). Каталог данных материалов можно найти на официальном сайте ТМ «ИНТЕРСКОЛ».

**10****УТИЛИЗАЦИЯ**

Машина, выработавшая установленный срок эксплуатации, подлежит утилизации в соответствии с правилами, установленными природоохранным и иным законодательством страны, в которой эксплуатируется машина.

---

ООО «МАЙТОЛ РУС»  
127015, г.Москва, ул. Большая Новодмитровская  
дом 23, строение 6, этаж 2, пом. IX, ком. 16

арт: 305.00.01.01.00Р  
В: 30052023