

Руководство по эксплуатации

CARVER®

ГЕНЕРАТОР БЕНЗИНОВЫЙ ИНВЕРТОРНЫЙ

PETROL POWER INVERTER GENERATOR



МОДЕЛЬ

PPG-20001



ПО ВОПРОСАМ, СВЯЗАННЫМ С НЕИСПРАВНОСТЯМИ
ИЗДЕЛИЯ, ОБРАЩАЙТЕСЬ В СЕРВИСНЫЙ ЦЕНТР

**Адреса и телефоны ближайших
сервисных центров указаны на сайте**

www.uralopt.ru/services

ОГЛАВЛЕНИЕ

1. Основные части и узлы генератора.....	5	5. Подготовка генератора к работе	14
2. Технические характеристики.....	6	5.1. Заправка топливом	14
3. Инструкция по технике безопасности.....	7	5.2. Заправка маслом	15
3.1. Электрическая безопасность	8	5.3. Перед началом работы.....	16
3.2. Личная безопасность	9	6. Эксплуатация	16
3.3. Подключение к источнику питания	9	6.1. Запуск двигателя	16
3.4. Заземление генератора	10	6.2. Остановка двигателя	17
4. Управление.....	11	6.3. Подключение переменного тока (AC).....	18
4.1. Переключатель «3 в 1».....	11	6.4. Зарядка аккумуляторной батареи	19
4.2. Индикатор масла (красный).....	11	6.5. Диапазоны нагрузки для подключаемых электроприборов.....	20
4.3. Индикатор перегрузки (красный).....	11	7. Техническое обслуживание	21
4.4. Индикатор переменного тока (зеленый).....	12	7.1. Свечи зажигания	22
4.5. Автоматический выключатель постоянного тока.....	12	7.2. Карбюратор	23
4.6. Интеллектуальное управление двигателем	12	7.3. Замена моторного масла	24
4.7. Крышка топливного бака и регулятор сброса воздуха	13	7.4. Воздушный фильтр	24
4.8. Клемма заземления	13	7.5. Глушитель и искрогаситель	25
4.9. Разъемы для параллельного запуска генераторов (опция).....	13	7.6. Фильтр топливного бака	26
		7.7. Топливный фильтр	26
		8. Хранение	27
		8.1. Слив топлива.....	27
		9. Возможные неисправности.....	28
		10. Гарантийные обязательства	29

УВАЖАЕМЫЙ ПОКУПАТЕЛЬ!

Благодарим Вас за приобретение инверторного бензинового генератора **CARVER®** (далее — генератора). При покупке изделия проверьте его на отсутствие механических повреждений, наличие полной комплектности, а также наличие и правильность оформления гарантийного талона.

Руководство содержит информацию об эксплуатации и техническом обслуживании **CARVER®**. Компания-изготовитель оставляет за собой право вносить изменения в Руководство.

Данное Руководство является неотъемлемой частью комплекта поставки генератора.

Обращайте особое внимание на выделенные участки инструкции.



Несоблюдение инструкций может привести к травме или поражению током.



В случае возникновения сложностей или вопросов, связанных с эксплуатацией генератора, обращайтесь в специализированный сервисный центр.



При правильном обращении генератор будет надежно служить вам долгое время. Внимательно прочитайте Руководство пользователя перед использованием генератора.



Незнание инструкции по эксплуатации может привести к травме или повреждению оборудования.

В случае возникновения вопросов или проблем связанных с Вашим генератором, обращайтесь к официальному дилеру.

КОМПЛЕКТНОСТЬ

- | | | | |
|---------------------------|------|----------------------|------|
| 1. Генератор в сборе..... | 1 шт | 3. Руководство | |
| 2. Набор для подключения | | по эксплуатации..... | 1 шт |
| (ключ свечной со съемной | | 4. Упаковка | 1 шт |
| рукояткой) | 1 шт | | |



Если комплектность упаковки нарушена или запасные части повреждены при транспортировке, обратитесь к своему продавцу.



Технические характеристики и комплект поставки могут быть изменены производителем без предварительного уведомления.

1. ОСНОВНЫЕ ЧАСТИ И УЗЛЫ ГЕНЕРАТОРА (рис. 1)

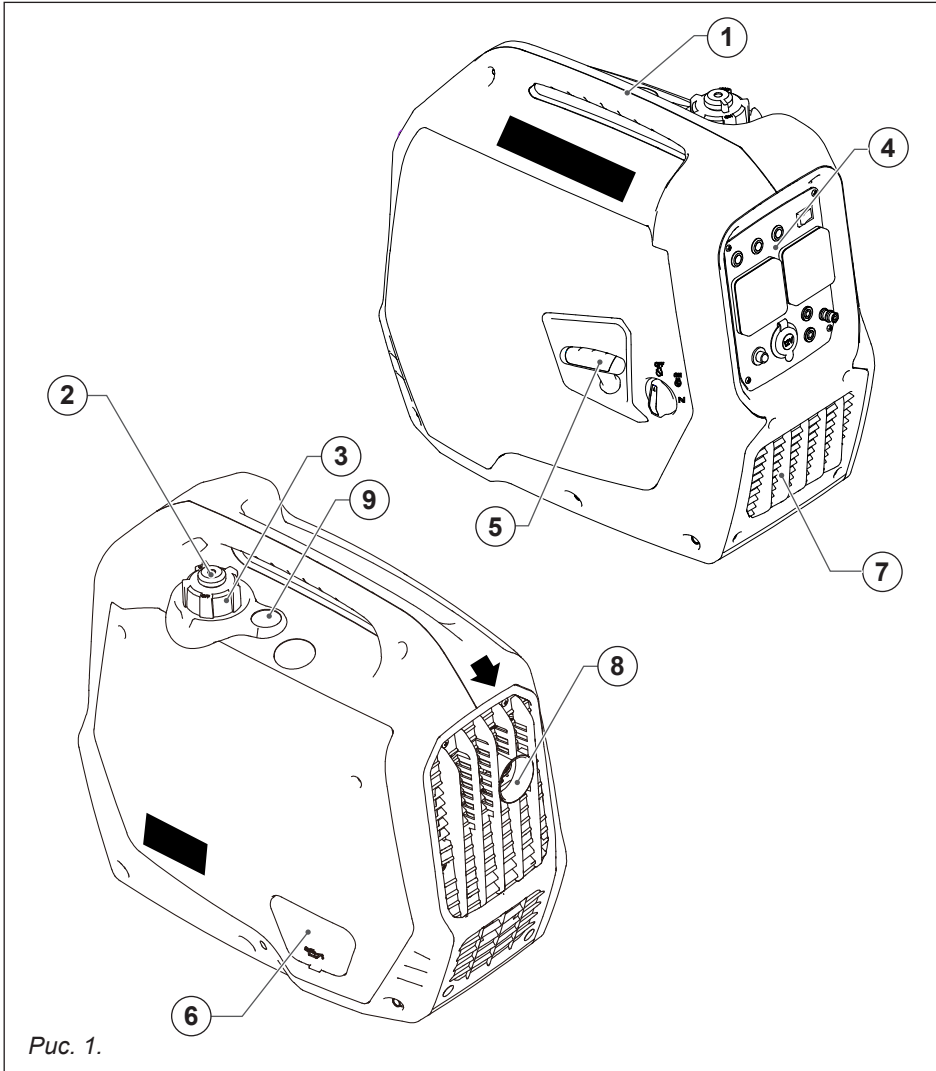


Рис. 1.

- 1. Ручка для переноски
- 2. Регулятор сброса воздуха крышки топливного бака
- 3. Крышка топливного бака
- 4. Панель управления
- 5. Ручной стартер

- 6. Крышка маслозаливной горловины
- 7. Решетка вентиляции
- 8. Глушитель
- 9. Крышка для обслуживания свечи зажигания

2. ТЕХНИЧЕСКИЕ ХАРАКТЕРИСТИКИ

Параметры	PPG-2000I
Модель двигателя	LT184F
Тип двигателя	Четырехтактный, одноцилиндровый, с воздушным охлаждением
Номинальная мощность генератора, кВт	1,8
Максимальная мощность генератора, кВт	2,0
Выходное напряжение, В	~230 / 12
Тип розеток	2 / 220В
Время непрерывной работы, ч	3
Расход топлива при нагрузке 100% / 75%, л/час	0,96 / 0,77
Рабочий объем двигателя, см ³	79
Автомат защиты	✓
Устройство защиты двигателя при пониженном уровне масла	✓
Уровень звукового давления, (Lwa), dB	65
Рекомендуемое масло	SAE 10W30
Емкость картера двигателя, л	0,4
Рекомендуемое топливо	A92
Емкость топливного бака, л	4
Свеча зажигания	Rezer F7RTS
Габариты упаковки, см	56 x 36 x 48,5
Масса нетто / брутто, кг	21 / 23

3. ИНСТРУКЦИЯ ПО ТЕХНИКЕ БЕЗОПАСНОСТИ



ВНИМАНИЕ! Этот генератор производит опасное для жизни напряжение, которое может привести к поражению электротоком.

- Перед началом работы, ВСЕГДА заземляйте генератор (смотрите раздел «Заземление генератора» в главе «ПОДГОТОВКА К РАБОТЕ»).

- Генератор должен подключаться к электрическим устройствам либо напрямую, либо через удлиннитель. НИКОГДА не подключайте генератор к бытовой электросети без квалифицированного электрика. Данное подключение может привести к серьезным повреждениям генератора.

- Не используйте генератор под дождем и в условиях повышенной влажности.

- Не прикасайтесь к оголенным проводам или розеткам .



ОПАСНОСТЬ! Во время работы, этот генератор производит ядовитый угарный газ. Этот газ не имеет запаха и цвета. Даже если Вы не видите и не чувствуете газ, он может присутствовать. Вдыхание этого ядовитого газа может вызвать головную боль, головокружение, сонливость и даже смерть.

- Используйте ТОЛЬКО на открытом воздухе. Необходимо оставить со всех сторон генератора достаточное пространство для обеспечения вентиляции.



ВНИМАНИЕ! Выхлопной газ содержит химикаты, ведущие к нарушению дыхания.



ВНИМАНИЕ! Этот генератор может выбрасывать легко воспламеняемые испарения бензина, которые могут привести к возгоранию. Расположенный рядом открытый огонь может привести к взрыву даже без прямого контакта с газом.

- Не включайте генератор рядом с открытым огнем.

- Не курите рядом с генератором.

- Генератор всегда должен работать на ровной, устойчивой поверхности.

- Всегда выключайте генератор перед заправкой топливом. Перед снятием крышки с топливного бака, дайте генератору остыть в течение как минимум двух минут. Медленно открутите крышку для снятия давления в баке.

- Не допускается переполнение топливного бака. Во время работы бензин расширяется. Не заливайте топливо до самого верха бака.

- Перед работой всегда проверяйте отсутствие разлитого бензина.

- Перед постановкой на хранение и перед транспортировкой, всегда опустошайте топливный бак генератора.

- Перед транспортировкой поверните топливный кран в положение «OFF» (закрыто) и отключите зажигание.

- Не позволяйте детям и неквалифицированному персоналу работать с генератором.



ВНИМАНИЕ! Во время работы генератор нагревается. Температура рядом с выхлопом может превышать 65°C.

- Не трогайте горячие поверхности. Обратите внимание на предупреждающие таблички на генераторе с указанием горячих частей устройства.

- Перед прикосновением к нагревающимся деталям генератора, дайте ему остыть в течение нескольких минут.

- Всегда осматривайте генератор, прежде чем завести его.

- Чтобы избежать воспламенения обеспечьте необходимую вентиляцию, располагайте генератор во время работы не менее чем за метр от каких либо строений и другого оборудования. Не располагайте легко воспламеняющиеся предметы близко к генератору. Не допускайте детей и домашних животных близко к генератору во время его работы, так как они могут обжечься о разогретые части генератора или получить травму;

- Вы должны знать, как быстро отключить генератор и должны помнить все тонкости управления им. Никогда и никому не позволяете включать генератор без подробных инструкций. Производите заправку генератора на хорошо проветриваемой территории, предварительно выключив его. Не забывайте, что бензин при определенных условиях легко воспламеняется и взрывоопасен. Не переполняйте топливный бак. Убедитесь, что крышка бензобака плотно закрыта. Если часть топлива пролилась, тщательно ее вытрите и дайте бензиновым парам испариться, прежде чем завести генератор.

- Не курите и не допускайте появления искр, и пламени в том месте

где вы заправляете двигатель или храните бензин.

- Не вдыхайте выхлопные газы. Никогда не заводите двигатель в плохо проветриваемом помещении. Устанавливайте двигатель на хорошо закрепленных горизонтальных поверхностях. Не наклоняйте его более чем на 20° от горизонтали.

3.1. Электрическая безопасность

- Генератор вырабатывает электроэнергию, которая может вызвать электрический шок при несоблюдении инструкций.

- Не эксплуатируйте генератор в условиях повышенной влажности. Храните генератор в сухом помещении.

- Избегайте прямого контакта с заземленными поверхностями, такими как трубы, радиаторы и прочие.

- Не допускайте попадания влаги на генератор. Вода, попавшая в генератор, увеличивает опасность поражения электрическим током.

- Осторожно обращайтесь с силовым проводом. Поврежденный провод заменяйте немедленно, так как это увеличивает опасность поражения электрическим током.

- При работе силового оборудования на улице, используйте удлинитель, предназначенный для работы на открытом воздухе. Такие удлинители снижают опасность поражения электрическим током.

- Перед эксплуатацией генератор должен быть подключен к защитному заземлению, выполненному в соответствии с правилами электротехнической безопасности.

- Не пытайтесь подключать или отсоединять потребители электроэнергии, стоя в воде или на влажной, сырой земле.

- Не касайтесь частей генератора, находящихся под напряжением.

- Храните всё электрическое оборудование чистым и сухим. Заменяйте провода с поврежденной или испорченной изоляцией. Заменяйте контакты, которые изношены, повреждены или заржавели.

- Изолируйте все соединения и разъединенные провода.

- Во избежание возгорания, во время работы держите генератор минимум в 1 метре от стен и другого оборудования.

3.2. Личная безопасность

- Будьте внимательны. Не используйте генератор, если Вы устали, находитесь под воздействием сильнодействующих медицинских препаратов или алкоголя. Во время работы с генератором, невнимание может стать причиной серьезных травм.

- Во время работы не надевайте свободную одежду и украшения. Длинные волосы, украшения и свободная одежда могут попасть в движущиеся части генератора и привести к травме.

- Избегайте произвольного запуска. при обслуживании генератора убедитесь, что выключатель зажигания находится в положении «**OFF**» (выключено), электроприборы отключены от розетки генератора.

- Всегда сохраняйте устойчивое положение и равновесие при запуске генератора.

- Прежде, чем начать проверки перед эксплуатацией, убедитесь, что генератор расположен на горизонтальной поверхности, выключатель напряжения и ключ зажигания находится в положении «**OFF**» (выключено). Перед заменой приспособлений или хранением генератора отсоедините провод свечи зажигания. Эти предохранительные меры безопасности снижают риск произвольного

запуска генератора. Храните не работающий генератор в сухом хорошо проветриваемом помещении, вне досягаемости посторонних лиц.

- Не перегружайте генератор. Используйте генератор только по назначению. Правильное использование позволит генератору делать работу лучше и безопаснее.

- Проверьте соединение движущихся частей, отсутствие поломок деталей, которые влияют на работу генератора. Если генератор имеет повреждения, устраните их перед запуском в работу генератора.

- Оставьте ярлыки и наклейки на генераторе и двигателе. Они несут в себе важную информацию.

- Сервисное обслуживание генератора должно осуществляться только квалифицированным персоналом.

- При обслуживании генератора следуйте всем соответствующим указаниям данного руководства.

Использование несоответствующих деталей и несоблюдение указаний руководства могут создать опасность поражения электрическим током и увеличить риск получения травмы.

3.3. Подключение к источнику питания (рис. 2-4)

- Если генератор должен быть подключен к источнику питания в качестве резервного, подключение должно выполняться профессиональным электриком или кем-то с опытными электрическими навыками. Когда нагрузки подключены к генератору, пожалуйста, внимательно проверьте, являются ли электрические соединения безопасными и надежными.

Любое неправильное подключение может привести к повреждению генератора или пожару.

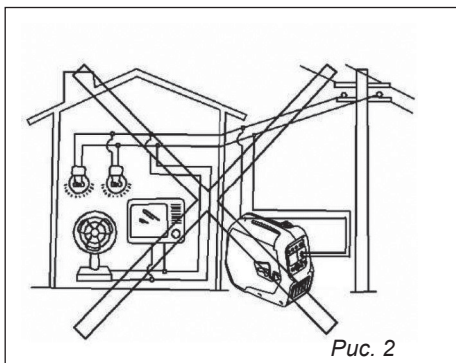


Рис. 2

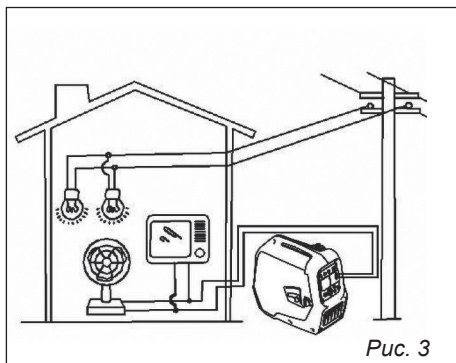


Рис. 3

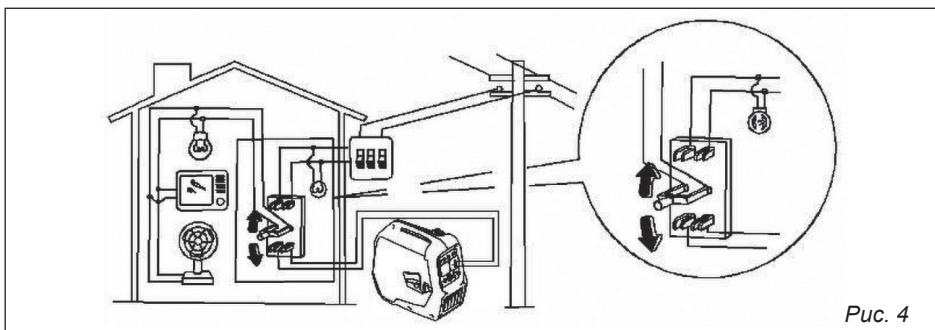


Рис. 4

3.4. Заземление генератора



ВНИМАНИЕ! Ошибка при заземлении генератора может привести к поражению электрическим током.

Во избежание риска поражения электрическим током генератор перед запуском должен быть заземлен. Для заземления используйте медный провод сечением более $2,5 \text{ мм}^2$, с одной стороны закрепленный гайкой к болту для заземления на раме Генератора, с другой — к стержню из оцинкованной стали, забитому в землю на 1 м (можно использовать медный или латунный стержень). Заземление Генератора служит также для рассеяния статического электричества, наводимого генератором переменного тока.

Стандарты заземления различаются в зависимости от места расположения. Для проверки требований к заземлению в Вашем регионе, обратитесь к квалифицированному электрику.

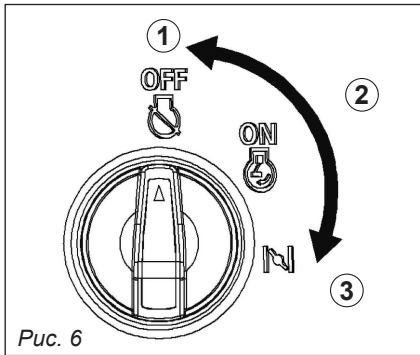


Рис. 5. Подключение провода заземления к генератору

Подключение заземления

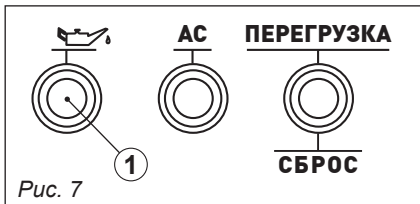
4. УПРАВЛЕНИЕ

4.1. Переключатель «3 в 1»



- ① «OFF» — зажигание отключено, топливный кран перекрыт.
- ② «ON» — зажигание включено, топливный кран открыт.
- ③ «Choke» — режим запуска холодного двигателя, воздушная заслонка карбюратора закрыта.

4.2. Индикатор масла (красный)

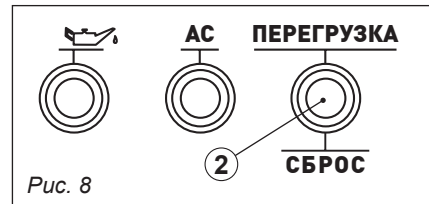


Когда уровень масла падает ниже нормы, загорается индикатор масла ①, рис. 7, а затем двигатель автоматически останавливается. Двигатель не запустится до тех пор, пока не будет заправлено масло до нужного уровня (см. п. 5.2. «Заправка маслом»).

i Если двигатель глохнет или не запускается, поверните переключатель двигателя в положение «ON» (включено), а затем

потяните ручку стартера. Если индикатор масла мигает в течение нескольких секунд, значит, моторного масла недостаточно. Долейте масло и перезапустите двигатель.

4.3. Индикатор перегрузки (красный)



Индикатор перегрузки ② загорается при обнаружении перегрузки подключенного электрического устройства, перегреве блока управления инвертора или повышении выходного напряжения переменного тока, рис. 8. При этом сработает защита, остановив выработку электроэнергии, чтобы защитить генератор и любые подключенные электрические устройства.

Индикатор переменного тока (зеленый) погаснет, а индикатор перегрузки (красный) останется включенным, но двигатель не остановится.

Когда загорится индикатор перегрузки и выработка электроэнергии прекратится, выполните следующие действия:

1. Выключите все подключенные электрические устройства и остановите двигатель.
2. Уменьшите общую мощность подключенных электрических устройств в пределах номинальной мощности.
3. Проверьте, нет ли засоров на входе охлаждающего воздуха и вокруг блока управления.

При обнаружении какие-либо заросов, удалите их.

4. После проверки снова запустите двигатель.



Индикатор перегрузки может загораться на несколько секунд, или мигать, при использовании электрических устройств, требующих большого пускового тока, таких как компрессор или погружной насос. Это не является неисправностью.

4.4. Индикатор переменного тока (зеленый)

Индикатор переменного тока **3** загорается, когда двигатель запускается и вырабатывает напряжение, рис. 9.

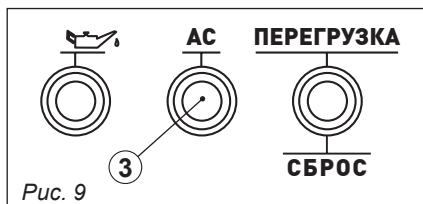


Рис. 9

4.5. Автоматический выключатель постоянного тока (12В)

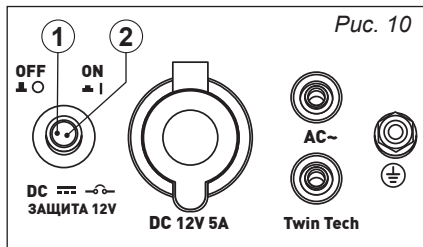


Рис. 10

Выключатель постоянного тока автоматически переключается в положение «OFF» **2**, когда электрическое устройство, подключенное к генератору, работает на токе выше номинального. для переключения в рабочее положение переключите

автоматический выключатель в положение «ON» **1**.

«ON» — включено.

«OFF» — выключено.



ВНИМАНИЕ! Если автоматический выключатель постоянного тока выключается — снизьте нагрузку подключенного электрического устройства ниже заданной номинальной мощности.

Если предохранитель постоянного тока снова выключится, немедленно прекратите использование устройства и обратитесь к официальному дилеру.

4.6. Интеллектуальное управление двигателем



Рис. 11

Положение «ON» (включено):

Когда переключатель «ЭКОНОМ.» включен — блок интеллектуального управления управляет частотой вращения двигателя в соответствии с подключенной нагрузкой, что обеспечивает меньший расход топлива и производит меньше шума.

Положение «OFF» (выключено):

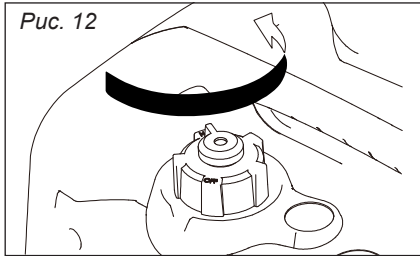
Когда переключатель «ЭКОНОМ.» повернут в положение «OFF», двигатель работает с максимальной скоростью независимо от подключенной нагрузки.



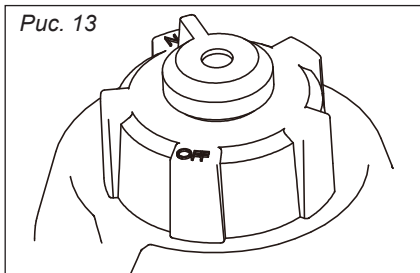
Переключатель «ЭКОНОМ.» должен быть выключен при использовании электрических устройств, требующих большого пускового тока.

4.7. Крышка топливного бака с клапаном

Крышка топливного бака откручивается против часовой стрелки, *рис. 12.*

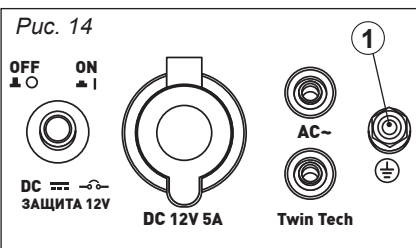


Крышка топливного оборудования оборудована клапаном воздуха для предотвращения остановки подачи топлива из бака, *рис. 13.*



Перед запуском двигателя рычаг клапана должен быть переведен в положение «ON», после остановки двигателя или при транспортировке переведите рычаг клапана в положение «OFF».

4.8 Клемма заземления



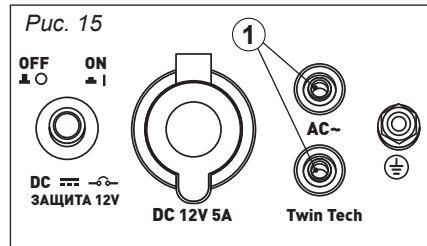
Клемма заземления ① соединяет линию заземления для предотвращения поражения электрическим током, *рис. 14.*

Всегда помните, что генератор должен быть заземлен, когда электрическое устройство заземлено.

4.9. Разъемы для параллельного запуска генераторов (опция)

Параллельный запуск предназначен только для модели PPG-2000I с помощью специальных кабелей.

Для подключения параллельного запуска генераторов используются разъемы ①, *рис. 15.*



Номинальная мощность при параллельном запуске составляет 3,4 Ква, а номинальный ток — 28,0А/120В, 14,5А /230 В.

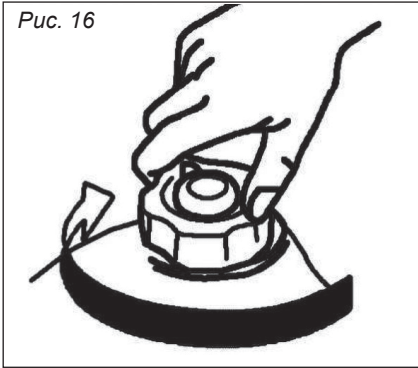
Процедура эксплуатации и указания по использованию описаны в руководстве по эксплуатации комплекта параллельного запуска, входящего в комплект параллельного запуска.

ВНИМАНИЕ!
 Запрещено подключать что либо кроме блока синхронизации к данному разъему.

5. ПОДГОТОВКА ГЕНЕРАТОРА К РАБОТЕ

5.1. Заправка топливом

Рис. 16

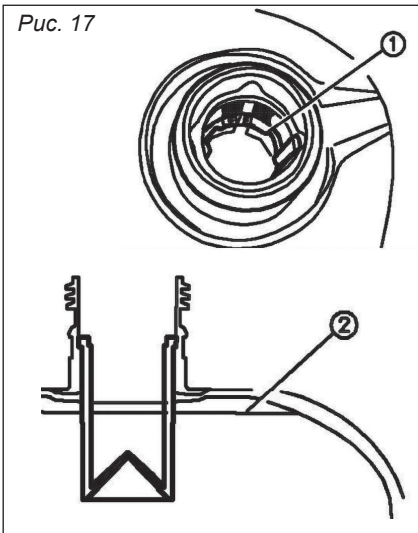


Снимите крышку топливного бака (рис. 16) и залейте топливо в бак до уровня отмеченного красной линией, рис. 17:

- ① — красная линия;
- ② — уровень топлива.

Объем топливного бака: 4,0 л

Рис. 17



• Используйте автомобильный бензин А 92 (предпочтительно не-

этилированный или низкоэтилированный бензин, что сводит к минимуму образование нагара в камере сгорания).

- Бензин в определенных условиях чрезвычайно пожаро- и взрывоопасен. Заправляйте двигатель только на хорошо проветриваемой территории. Обязательно выключите двигатель перед заправкой. Не курите и не допускайте появления искр во время заправки двигателя.

- Не переполняйте топливный бак (в горловине не должно быть бензина). После заправки убедитесь, что крышка бака правильно и плотно закрыта.

- Будьте внимательны и не проливайте бензин во время заправки. Пролитый бензин или его испарения могут воспламениться. Если бензин все-таки пролился, тщательно его вытрите перед тем, как запустить двигатель.

- Избегайте длительных или повторяющихся контактов бензина с кожей и вдыхания его испарений.



ВНИМАНИЕ! Храните бензин в недоступном для детей месте!

- Никогда не используйте масляно-бензиновую смесь.

- Никогда не используйте старый бензин

- Не допускайте попадания в топливный бак грязи или воды.

- После длительного хранения бензина в баке, возможны затруднения при запуске генератора.

- Никогда не храните генератор в течение длительного времени с бензином в баке.

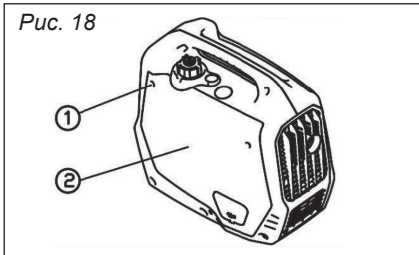
5.2. Заправка маслом

Недостаточное количество масла в двигателе может привести к серьезному повреждению.

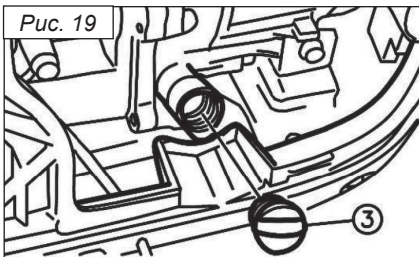
Осуществляйте проверку количества масла в двигателе, только когда он выключен и находится на горизонтальной поверхности.

1. Поместите генератор на ровную поверхность.

2. Отвинтите винты ①, а затем снимите крышку ② (рис. 18).



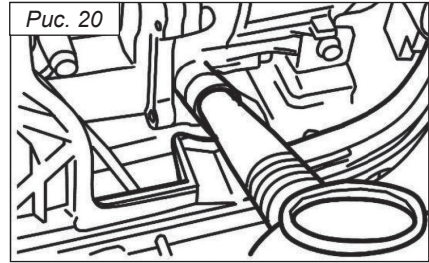
3. Открутите пробку горловины для заливки масла в картер ③ (рис. 19).



4. Залейте указанное количество рекомендуемого моторного масла, а затем установите и затяните крышку маслоналивной горловины (рис. 20-21). Количество моторного масла: 0,4 л.

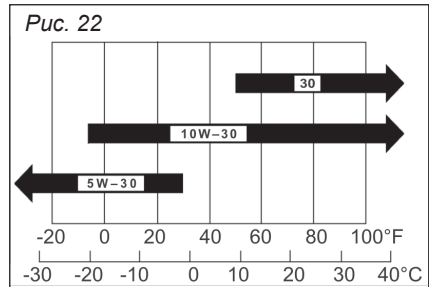
5. Установите крышку и затяните винты.

Используйте моторное масло для 4-тактного двигателя или эквивалентное высокоочищенное масло, отвечающее стандартам автомобильной промышлен-



ности по классификациям SG, SF. Класс масла указывается на упаковке.

Масло класса SAE 30 рекомендуется для использования при любой температуре. Если Вы хотите использовать масло другого типа, выберите масло, с подходящим коэффициентом вязкости исходя из средней температуры в вашей местности (рис. 22).



Использование неочищенного масла или масла для двухтактного двигателя ЗАПРЕЩЕНО!

5.3. Перед началом работы

Каждый раз перед использованием генератора следует проводить предварительную проверку его работоспособности:

Топливо (см. п. 5.1 «Заправка топливом»):

- Проверьте уровень топлива в топливном баке.
- Заправьте топливо, если это не-

обходимо.

Моторное масло (см. п. 5.2 «Заправка маслом»):

- Проверьте уровень масла в картере двигателя.
- При необходимости добавьте рекомендуемое масло до указанного уровня.
- Проверьте генератор на утечку масла.

6. ЭКСПЛУАТАЦИЯ

Заявленные характеристики генератора получены в контрольных условиях: +25°C, 750 мм рт. ст. и относительной влажности 30%. Мощность генератора изменяется в зависимости от изменения температуры, высоты (более низкое давление воздуха на большей высоте) и влажности.

Мощность генератора снижается, когда температура, влажность и высота над уровнем моря превышают стандартные атмосферные условия. Кроме того, нагрузка должна быть снижена при использовании в замкнутых помещениях, так как это влияет на охлаждение генератора.



ВНИМАНИЕ!
Запрещено подключать какие-либо электроприборы перед запуском двигателя

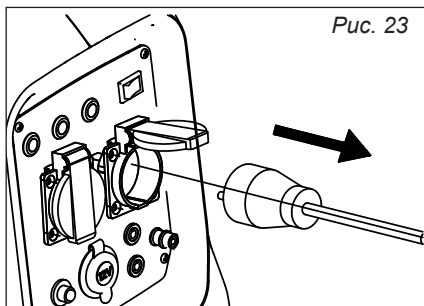


Рис. 23



ВНИМАНИЕ!
Запрещено использовать генератор в закрытом помещении. Это может привести к потере сознания и смерти в течение короткого периода времени.

Эксплуатируйте генератор в хорошо проветриваемом помещении.



ВАЖНО! К этому моменту, Вы уже должны быть знакомы с процедурами, описанными в разделе «Подготовка генератора к работе». Прочитайте этот раздел, если еще не сделали этого.

6.1. Запуск двигателя

1. Переведите переключатель «ЭКОНОМ.» в положение «ON» ①, рис. 24.

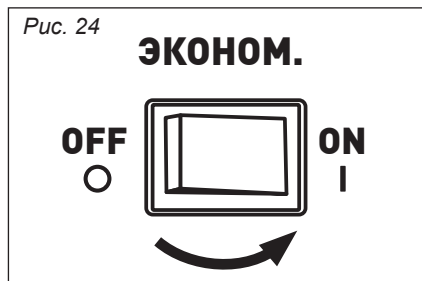
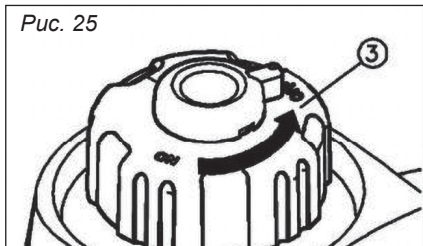


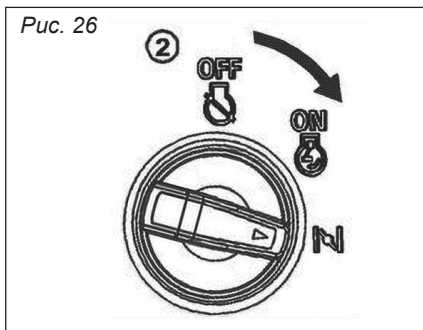
Рис. 24

2. Поверните регулятор сброса воздуха в положение «ON» ③, рис. 25.



3. Поверните переключатель «3 в 1» в положение «Chock» ②, рис. 26:

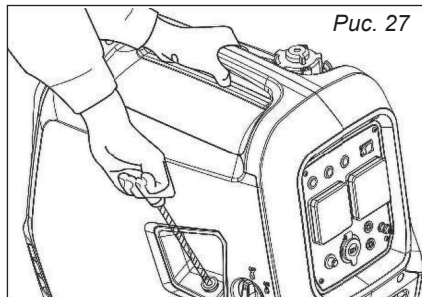
- Цепь зажигания включена.
- Подача топлива включена.
- Дроссельная заслонка закрыта.



i Для запуска теплого двигателя дроссель не требуется. Переведите ручку дросселя в положение «ON».

4. Медленно потяните стартер до ощутимого сопротивления, затем потяните резко (рис. 27).

i Совет: крепко ухватитесь за ручку переноски, чтобы предотвратить падение генератора при вытягивании стартера отдачи.



5. После запуска двигателя переведите переключатель в положение «ON» ④.

i При запуске двигателя с переключателем «ЭКОНОМ.» в положении «ON» необходимо время для прогрева двигателя генератора:

– при температуре окружающей среды ниже 0°C двигатель будет работать с номинальной скоростью 4600 об/мин в течение 5 минут для прогрева;

– при температуре окружающей среды ниже +5°C двигатель будет работать с номинальной скоростью 4600 об/мин в течение 3 минут для прогрева.

После вышеуказанного периода времени, режим «ЭКОНОМ.» будет работать в штатном режиме, пока переключатель «ЭКОНОМ.» находится в положении «ON».

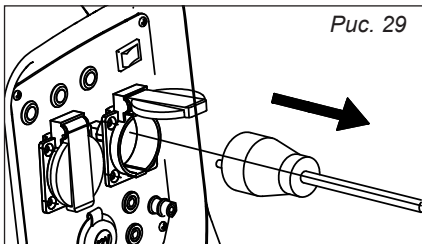
6.2. Остановка двигателя

! **ВНИМАНИЕ!** Отключите все электроприборы.

1. Переведите переключатель «ЭКОНОМ.» в положение «OFF» ①, рис. 28.

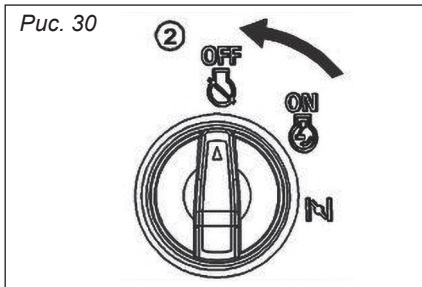


2. Отключите все электроприборы.

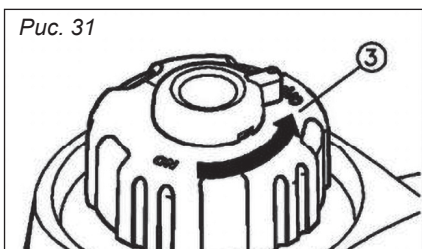


3. Поверните переключатель «3 В 1» в положение «OFF» (2), рис. 30:

- а. Цепь зажигания выключена.
- б. Подача топлива остановлена.



4. Поверните регулятор сброса воздуха в положение «OFF» (3) после того, как двигатель полностью остынет, рис. 31.



6.3. Подключение переменного тока (AC)



ВНИМАНИЕ!

– Перед подключением убедитесь, что все электроприборы выключены.

– Перед подключением к генератору убедитесь, что все электроприборы, включая линии и штекерные соединения, находятся в рабочем состоянии.

– Убедитесь, что общая нагрузка электроприборов находится в пределах номинальной мощности генератора.

– Убедитесь, что ток нагрузки на розетку находится в пределах номинального тока розетки.

– Убедитесь, что генератор заземлен. Когда электрическое устройство заземлено, всегда помните, что генератор должен быть заземлен.

1. Запустите двигатель.

2. Переведите переключатель «ЭКОНОМ.» в положение «ON».

3. Подключите вилку к розетке переменного тока.

4. Убедитесь, что индикатор переменного тока включен.

5. Включите электроприборы.



Переключатель «ЭКОНОМ.» необходимо включить в положение «ON», чтобы увеличить обороты двигателя до номинальных.



Если генератор подключен к нескольким потребителям электроэнергии, не забудьте сначала подключить один из них с самым высоким пусковым током и последним подключите тот, который имеет самый низкий пусковой ток.

6.4. Зарядка аккумуляторной батареи

Номинальное напряжение постоянного тока генератора — 12В.



Сначала запустите двигатель, а затем подключите генератор к аккумулятору для зарядки.



Перед началом зарядки аккумулятора убедитесь, что автоматическая защита постоянного тока включена.

1. Запустите двигатель.
2. Подключите красный провод зарядного устройства к положительной (+) клемме аккумулятора.
3. Подсоедините черный провод зарядного устройства к отрицательной (-) клемме аккумулятора.
4. Переверните переключатель «ЭКОНОМ.» в положение «OFF», чтобы начать зарядку аккумулятора.



ВНИМАНИЕ!

– Убедитесь, что переключатель «ЭКОНОМ.» выключен (положение «OFF») во время зарядки аккумулятора.

– Подсоедините красный провод зарядного устройства к положительной (+) клемме аккумулятора, а черный — к отрицательной (-) клемме аккумулятора. Не меняйте эти позиции.

– Надежно подсоедините провода зарядного устройства к клеммам аккумулятора, чтобы они не отсоединялись из-за вибрации двигателя или других помех.

– Зарядите аккумулятор в соответствии с инструкциями, приведенными в руководстве по эксплуатации аккумулятора.

– Выключатель постоянного тока автоматически переключается в положение «OFF», если ток во время зарядки аккумулятора выше номинального.

Чтобы возобновить зарядку аккумулятора, включите выключатель постоянного тока, нажав на его кнопку «ON». Если защита постоянного тока снова выключится, немедленно прекратите зарядку аккумулятора и обратитесь к официальному дилеру.



СОВЕТ

– Следуйте инструкциям в руководстве по эксплуатации аккумулятора, чтобы определить время окончания зарядки аккумулятора.

– Измерьте удельную плотность электролита, чтобы определить, полностью ли заряжена батарея. При полной зарядке удельная плотность электролита составляет от 1,26 до 1,28.

– Желательно проверять удельную плотность электролита не реже одного раза в час, чтобы предотвратить перезарядку аккумулятора.

Правила безопасности при зарядке аккумуляторной батареи:

Никогда не курите, не устанавливайте и не разрывайте соединения на батарее во время зарядки. Искры могут воспламенить аккумуляторный газ.

Электролит батареи ядовит и опасен, вызывая сильные ожоги и т. д. содержит серную (серную) кислоту. Избегайте контакта с кожей, глазами или одеждой.

Батареи производят взрывоопасные газы. Не использовать вблизи источников искр или огня. Проветривайте при зарядке или использовании в замкнутом пространстве. Всегда защищайте глаза при работе вблизи батарей.

6.5. Диапазоны нагрузки для подключаемых электроприборов

При использовании генератора убедитесь, что общая нагрузка находится в пределах номинальной мощности генератора. В противном случае может произойти повреждение генератора.



Примерные нагрузки для подключаемых электроприборов показаны в таблице 2:

- Мощность применения указана для случая, когда каждое устройство используется отдельно.
- Возможно одновременное использование переменного и постоянного тока, но общая мощность не должна превышать номинальную мощность.

Индикатор перегрузки ① загорается, когда общая мощность превышает диапазон применения (более подробно см. п. 4.3. «Индикатор перегрузки»), рис. 32



ВНИМАНИЕ!

Не перегружайте генератор. Суммарная нагрузка всех электроприборов не должна превышать диапазон питания генератора. Перегрузка приведет к повреждению генератора.



При подключении высокоточного оборудования, электронных контроллеров, ПК, электронных вычислительных машин, микрокомпьютерного оборудования или зарядных устройств батарей, держите генератор на достаточном расстоянии, чтобы предотвратить электрические помехи от двигателя. Также убедитесь, что электрический шум от двигателя не мешает

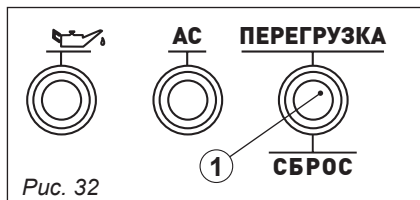


Рис. 32

работе любых других электрических устройств, расположенных рядом с генератором.



Перед подключением генератора к медицинскому оборудованию, сначала следует получить консультацию у производителя медицинского оборудования.



Некоторые электроприборы или электродвигатели могут иметь высокие пусковые токи и поэтому не могут использоваться, даже если они находятся в пределах диапазона питания, приведенного в приведенной таблице 2. Перед подключением таких электроприборов обратитесь за дополнительной консультацией к производителю оборудования.

ТАБЛИЦА 2

AC				DC
Коэффициент мощности	1	0.8-0.95	0.4-0.75, эффективность 0.85	
PPG-2000I	≤ 1800 Вт	≤ 1440 Вт	≤ 720 Вт	Номинальное напряжение 12В, номинальный ток 5А

ПРИМЕР

Полная мощность генератора		1800 ВА
Частота	Коэффициент мощности	0.8-0.95
Переменный ток AC	1.0	≤ 1840 Вт
	0.8	≤ 1440 Вт
Постоянный ток DC	—	100 Вт (12В/5А)

7. ТЕХНИЧЕСКОЕ ОБСЛУЖИВАНИЕ



ВНИМАНИЕ!

Заглушите двигатель, прежде чем проводить какой-либо ремонт. Чтобы предотвратить случайное включение генератора, поверните переключатель двигателя в позицию «ВЫКЛ» и отсоедините колпак свечи зажигания.

Если Вы хотите добиться безотказной работы генератора, важно периодически проводить его осмотр и регулировку.

Регулярный техосмотр будет способствовать также увеличению срока эксплуатации генератора. В таблице приводятся необходимые интервалы между осмотрами и тип технического обслуживания.

		ВРЕМЯ ОСМОТРА. ОСМОТР ДОЛЖЕН ПРОВОДИТЬСЯ В УКАЗАННЫЙ ИНТЕРВАЛ ВРЕМЕНИ				
		При каждом включении	Первый месяц или через 20 часов	Каждые 3 месяца или через 30 часов	Каждые 6 месяцев или через 100 часов	Каждый год или через 300 часов
Деталь двигателя						
Масло	Проверьте уровень	X				
	Замена		X			
Воздушный фильтр	Проверка	X				
	Чистка			x (1)		
Отстойник	Чистка				X	
Свеча зажигания	Проверка/ чистка				X	
Искроуловитель (дополнительная запчасть)	Чистка				X	
Клапанный зазор	Проверка/ подготовка		X (2)			X(2)
Топливный бак и фильтр	Чистка					X(2)
Топливный бак и фильтр	Проверка (замена в случае необходимости)	Каждые два года (2)				

(1) Осматривайте чаще, если используете двигатель в пыльных местах.

(2) Если владелец генератора не имеет необходимых инструментов и данных и не чувствует себя достаточно квалифицированным, необходимо обратиться в сервисный центр.

7.1. Свечи зажигания

Рекомендуемые свечи:
REZER F7RTS, CHAMPION
RN9YC, BOSCH WR7DC, NGK
BPR6ES, DENSO W20EPRU.



ВНИМАНИЕ! Не используйте свечи с другим калильным числом.

Чтобы двигатель работал нормально, свеча должна быть установлена с правильным зазором и на ней не должно быть налета.

1. Снимите наконечник высоковольтного провода со свечи и выверните её с помощью свечного ключа, рис. 33-34.

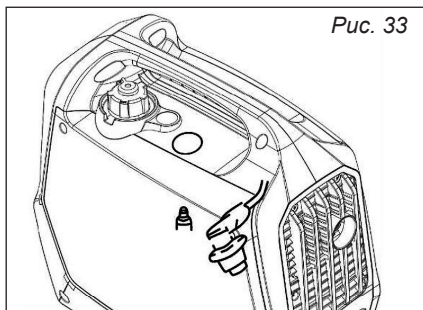


Рис. 33

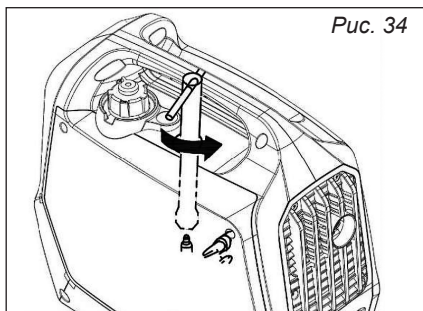


Рис. 34



Во время работы двигателя, глушитель сильно разогревается. Будьте внимательны и не прикасайтесь к нему, пока он не остынет.

2. Осмотрите свечу. Замените свечу, если она выглядит изношенной или, если изоляция треснула, или крошится. В случае, если свечу еще можно использовать, почистите ее щеткой.

3. Измерьте зазор свечи щупом для измерения зазоров. Отрегулируйте расстояние, сгибая боковой электрод.

Зазор **a** должен быть: 0,70–0,80 мм (рис. 35).

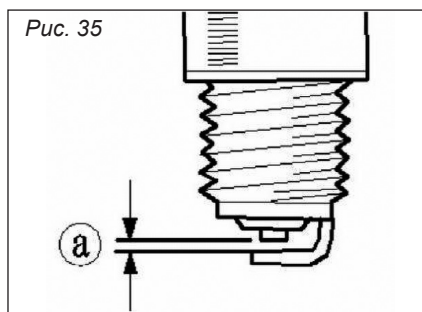


Рис. 35

4. Проверьте, чтобы шайба свечи была в хорошем состоянии и ввинтите свечу рукой, чтобы избежать перекаса резьбы.

5. Затяните свечу ключом, чтобы сжать шайбу.



ПРИМЕЧАНИЕ:

Когда вы устанавливаете новую свечу, для прижатия шайбы затяните ее еще на 1/2 оборота.

Если вы устанавливаете свечу, которой вы пользовались ранее, затяните на 1/8-1/4 оборота.

Свеча должна была тщательно установлена и прижата. Недостаточно прижатая свеча может очень сильно перегреться и повредить двигатель.

7.2. Карбюратор

Если есть необходимость настройки карбюратора, обратитесь в авторизованный сервисный Центр.

7.3. Замена моторного масла

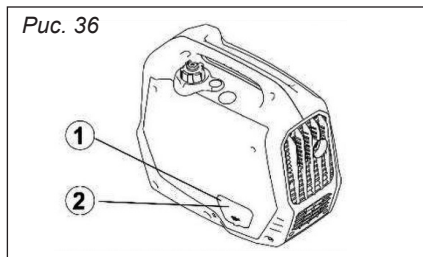


Замену моторного масла необходимо производить согласно таблице технического обслуживания, см. п. 7 «Техническое обслуживание».

Слив масла необходимо производить пока двигатель еще не остыл, для полного и быстрого слива масла. Избегайте слива моторного масла сразу после остановки двигателя. Масло горячее, обращайтесь с ним осторожно, чтобы не обжечься.

1. Поместите генератор на ровную поверхность и прогрейте двигатель в течение нескольких минут. Затем остановите двигатель и поверните ручку переключателя «3 в 1», крышку топливного бака регулятор сброса воздуха в положение «OFF».

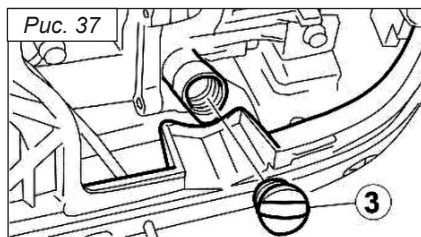
2. Отвинтите винты ①, а затем снимите крышку ②, рис. 36.



3. Снимите крышку маслозаливной горловины ③, рис. 37.

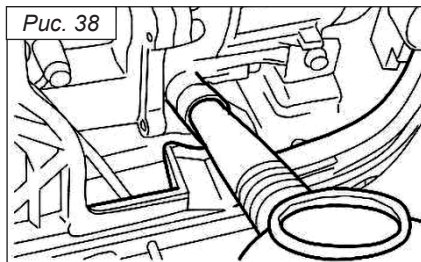
4. Поместите масляный поддон под двигатель. Наклоните генератор, чтобы полностью слить масло.

5. Поставьте генератор на ровную поверхность.



ВНИМАНИЕ! Не наклоняйте генератор при добавлении моторного масла. Это может привести к переполнению и повреждению двигателя.

6. Залейте свежее моторное масло до верхнего уровня, рис. 21.



Рекомендуемое моторное масло: минеральное моторное масло для 4Т двигателей воздушного охлаждения SAE 30. Не рекомендуется использовать автомобильные масла, синтетическое масло.

Количество моторного масла: 0.4 л
7. Протрите крышку и вытрите все пролитое масло.

8. Установите крышку маслозаливной горловины.

9. Установите крышку и затяните винты.

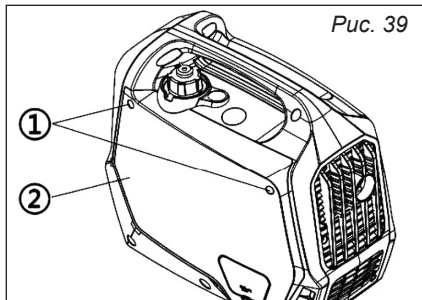


Утилизируйте моторное масло должным образом. Не выбрасывайте герметичную емкость в мусорную урну и не выливайте использованное масло на землю.

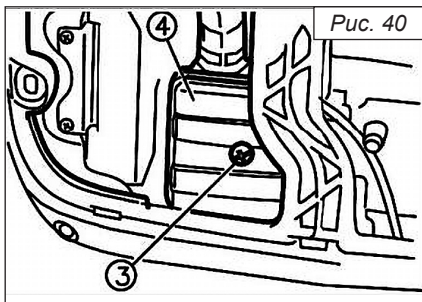
7.4. Воздушный фильтр

Периодичность обслуживания: не реже, чем каждые 30 часов работы или три месяца. В особых условиях повышенной запыленности увеличение частоты обслуживания определяется в зависимости от конкретной ситуации.

1. Отвинтите винты (1), а затем снимите крышку (2), *рис. 39*.



2. Выверните винт (3), а затем снимите крышку корпуса воздушного фильтра (4), *рис. 40*.

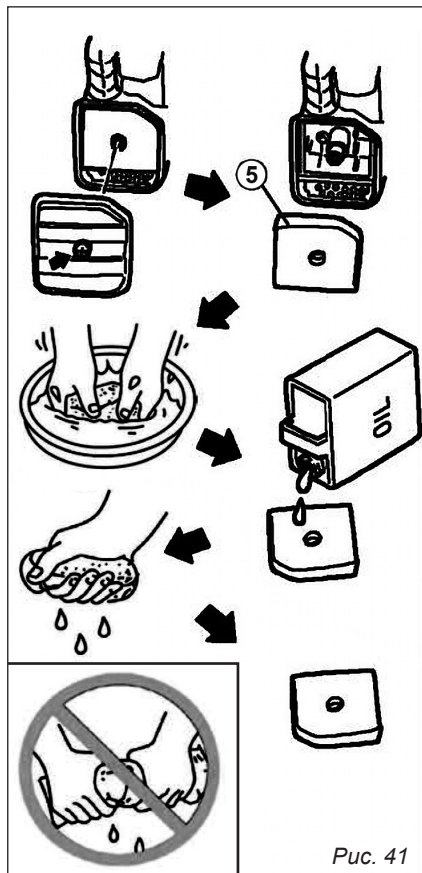


3. Выньте фильтрующий элемент.

4. Промыть фильтрующий элемент водным раствором любого бытового моющего средства.

5. Промыть элемент в чистой воде и высушить его. Полностью погрузить фильтрующий элемент в применяемое смазочное масло. Аккуратно отжать излишки масла не перекручивая элемент. При наличии излишков масла в фильтрующем элементе возможно появление темного выхлопа в первое после обслуживания время работы.

При обнаружении любых дефектов фильтрующий элемент (5) заменить новым оригинальным, *рис. 41*.



6. Поместить фильтрующий элемент на штатное место.

7. Установите крышку корпуса воздушного фильтра (4) в исходное положение и затяните винт (3), *рис. 40*.

8. Установите крышку (2) и затяните винты (1), *рис. 39*.



ВНИМАНИЕ!

Не запускать двигатель с демонтированным воздушным фильтрующим элементом.

7.5. Глушитель и искрогаситель



ВНИМАНИЕ! Во время работы двигателя двигатель и глушитель будут очень горячими. Избегайте соприкосновения с поверхностью двигателя и глушителя.

1. Отвинтите винты ①, а затем потяните наружу на показанных участках крышки ②, рис. 42.

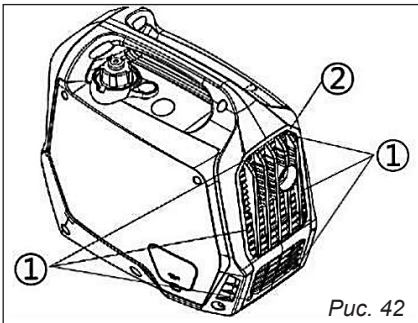


Рис. 42

2. Ослабьте болт ③, а затем снимите крышку глушителя ④, экран глушителя ⑤ и искрогаситель ⑥, рис. 43-45.

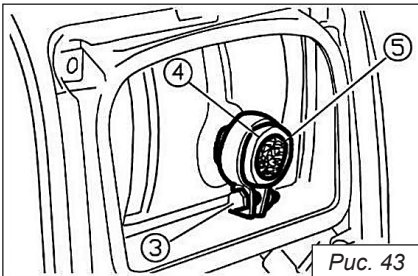


Рис. 43

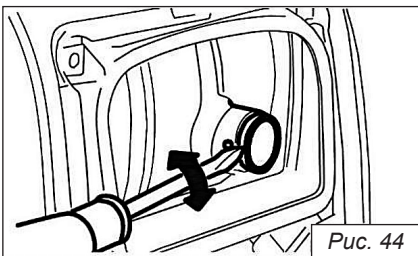


Рис. 44

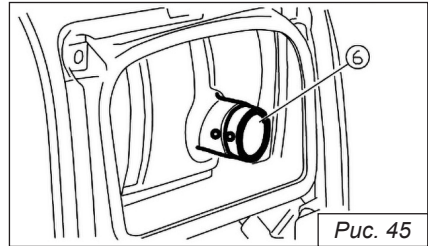


Рис. 45

3. Очистите нагар на экране глушителя и искрогасителя с помощью проволочной щетки, рис. 46.

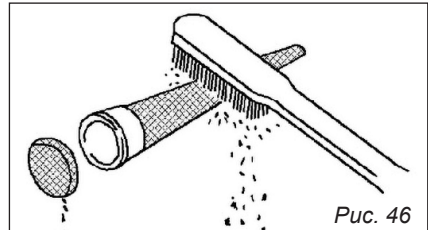


Рис. 46

i Используйте легкую чистку проволочной щеткой. Не давите на щетку, чтобы избежать повреждения или царапин экрана глушителя и искрогасителя.

4. Проверьте экран глушителя и искрогаситель. Замените их, если они повреждены.

5. Установите искрогаситель.

Совместите выступ искрогасителя ⑦ с отверстием ⑧ в трубе глушителя, рис. 47.

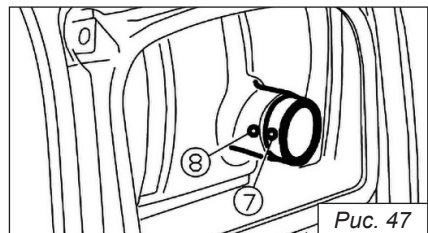


Рис. 47

6. Установите экран глушителя и крышку глушителя.

7. Установите крышку и затяните винты.

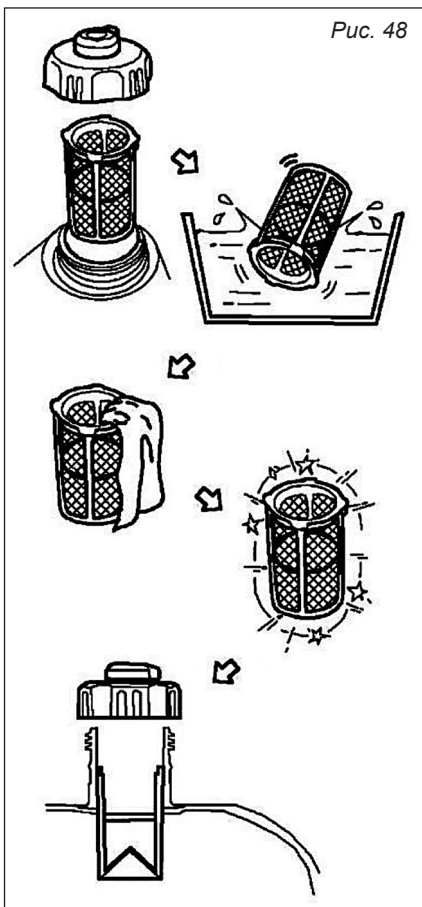
7.6. Фильтр топливного бака (рис. 48)



ВНИМАНИЕ!

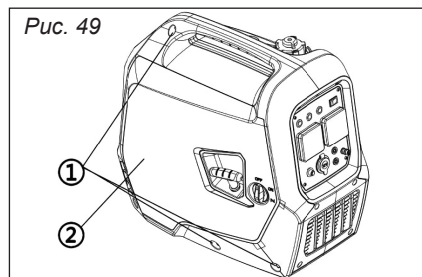
Запрещено использовать бензин во время курения или вблизи открытого огня.

1. Снимите крышку топливного бака и фильтр.
2. Очистите фильтр бензином.
3. Протрите фильтр и установите его.
4. Установите крышку топливного бака. Убедитесь, что крышка топливного бака надежно затянута.

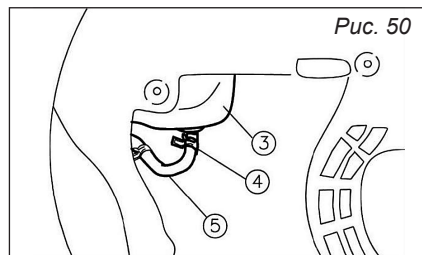


7.7. Топливный фильтр

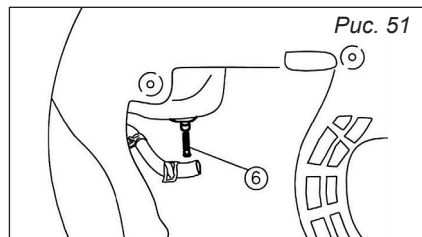
1. Отвинтите винты (1), а затем снимите крышку (2) и слейте топливо (3), рис. 49.



2. Удерживайте и поднимите зажим (4), затем снимите шланг (5) с бака, рис. 50.



3. Выньте топливный фильтр (6), рис. 51.



4. Промойте фильтр в бензине.
5. Высушите фильтр и установите его обратно в бак.
6. Установите шланг и зажим, а затем откройте топливный клапан, чтобы проверить, не протекает ли он.
7. Установите крышку и затяните винты.

Особенности работы карбюратора на высотах больше 1500 м над уровнем моря

На больших высотах стандартная карбюраторная воздушно-топливная смесь будет слишком обогащенной. При этом производительность снизится, а расход топлива увеличится. Очень богатая смесь также испортит свечу зажигания и вызовет жесткий запуск. Эксплуатация на высоте, отличной от той, на которой этот двига-

тель был сертифицирован в течение длительного периода времени, может привести к уменьшению его рабочего ресурса.

Высотные характеристики могут быть улучшены с помощью специальной подстройки карбюратора. Если вы всегда эксплуатируете свой двигатель на высотах выше 1500 м, запросите вашего сервисного дилера выполнить настройку карбюратора для его использования на большой высоте.

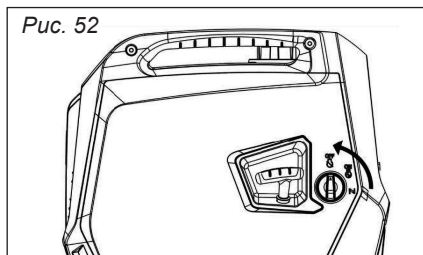
8. ХРАНЕНИЕ

При перевозке, во избежание утечки топлива, держите двигатель в горизонтальном положении при закрытом топливном кране. Пары бензина или вытекшее топливо могут воспламениться.

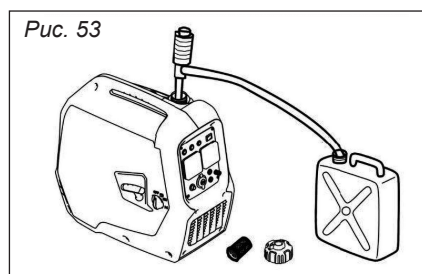
Прежде чем поставить двигатель на хранение, убедитесь, что помещение, где Вы его храните, не было чрезмерно влажным и пыльным.

8.1. Слив топлива, *рис. 52, 53*

1. Поверните переключатель «3 в 1» в положение «OFF»
2. Снимите крышку топливного бака, снимите фильтр.



3. Слейте топливо из топливного бака в емкость для хранения ГСМ с помощью ручного сифона (в комплект поставки не входит).



4. Установите крышку топливного бака.

ВНИМАНИЕ!
Топливо является легко-воспламеняющимся и ядовитым. Внимательно изучите раздел 3 «Инструкция по технике безопасности».

Не допускайте попадания топлива на окрашенные поверхности или пластиковые детали. Немедленно протрите пролитое топливо чистой, сухой, мягкой тканью.

3. Запустите двигатель (см. п. 6.1. «Запуск двигателя») и оставьте его работать до полной остановки. Полностью заправленный двигатель останавливается примерно через 80 секунд, выработав топливо.



ВНИМАНИЕ!
Не подключайте к генератору какие-либо электроприборы (работа без нагрузки).



ПРИМЕЧАНИЕ:
Продолжительность работы двигателя зависит от количества топлива, оставшегося в баке.

9. ВОЗМОЖНЫЕ НЕИСПРАВНОСТИ

Неисправность	Возможные причины	Способ устранения
Двигатель не запускается	Во время запуска генератор находится под нагрузкой	Отключите нагрузку
	Недостаточный уровень топлива	Проверьте и долейте топливо в бак
	Закрывает топливный кран	Откройте кран
	Засорение или течь в системе топливоподдачи	Отремонтируйте систему топливоподдачи
	Засорен воздушный фильтр	Очистите воздушный фильтр
	Выключатель зажигания находится в положении «ВЫКЛ»	Перевести выключатель зажигания в положение «ПУСК»
	Неисправна свеча	Замените свечу
Двигатель останавливается	Перекрыты вентиляционные отверстия	Очистите защитные решетки вентиляционных отверстий
	Перегрузка генератора	Проверьте нагрузку
Нет напряжения на выходе генератора	Автомат защиты разомкнул цепь.	Переведите автомат защиты в положение «ВКЛ»
	Автомат защиты неисправен	Проверьте и отремонтируйте или замените
	Неисправна розетка	Проверьте и отремонтируйте или замените
	Неисправны шнуры питания электрических приборов	Замените шнуры питания
	Неисправен генератор переменного тока	Проверьте, отремонтируйте или замените
Автомат защиты разомкнул цепь	Перегрузка генератора	Уменьшите нагрузку
	Неисправно электрооборудование или шнур питания	Проверьте и отремонтируйте или замените

Все виды ремонта и технического обслуживания генератора должны производиться квалифицированным персоналом уполномоченных ремонтных мастерских.

10. ГАРАНТИЙНЫЕ ОБЯЗАТЕЛЬСТВА

Гарантийный срок эксплуатации генератора — 12 месяцев со дня продажи. Неисправности, допущенные по вине изготовителя, в течении гарантийного срока устраняются бесплатно. Срок службы генератора — 3 года.



Самостоятельная разборка узлов генератора в течение гарантийного срока запрещена.

Гарантия не распространяется на изделия с повреждениями, наступившими в результате их эксплуатации с нарушением требований данного руководства:

- механических повреждений в результате удара, падения и т.п.;
- повреждений в результате воздействия огня, агрессивных веществ;
- проникновения жидкостей, посторонних предметов внутрь узлов двигателя;
- работа с перегрузкой (равномерное потемнение обмоток статора);
- несоблюдение правил эксплуатации, несвоевременное техническое обслуживание (преждевременный износ деталей);
- небрежное обращение с двигателем при работе и хранении проявлением чего являются трещины, вмятины на наружных поверхностях, сильное загрязнение, коррозия деталей изделия.

Гарантия с генератора снимается в случае:

- использование генератора не по назначению;
- применение комплектующих, не предусмотренных данным руководством;
- продолжительная работа с низким уровнем масла (потемнение трущихся деталей, местный перегрев);
- разборки при попытке устранения дефекта покупателем;
- самовольного изменения конструкции и электросхемы;
- появление дефектов, вызванных действием непреодолимой силы (пожар, наводнение, удар молнии и др.).

При отсутствии в гарантийных талонах даты продажи и штампа магазина гарантийный срок считается с даты выпуска.



Инструкции, указанные в данном руководстве, не относятся к абсолютно всем ситуациям, которые могут возникнуть.



Оператор должен осознавать, что контроль над практической эксплуатацией и соблюдение всех предосторожностей, входит в его непосредственные обязанности.



ПО ВОПРОСАМ, СВЯЗАННЫМ С НЕИСПРАВНОСТЯМИ
ИЗДЕЛИЯ, ОБРАЩАЙТЕСЬ В СЕРВИСНЫЙ ЦЕНТР

**Адреса и телефоны ближайших
сервисных центров указаны на сайте**

www.uralopt.ru/services

Дата изготовления:

Импортер:

ООО «УРАЛОПТИНСТРУМЕНТ», 614068, РФ, г. Пермь,
ул. Лесозаводская, 6. Тел./факс: (342) 237-16-52, 218-24-85

Изготовитель:

ЛУТИАН МАШИНЕРИ КО., ЛТД
№ 1 Лутиан роуд, Хенджие, Луцяо, Тайжоу, Чжэцзян, Китай



Актуальная информация о действующих
адресах сервисных центров доступна
на нашем сайте:
www.uralopt.ru/services