



КОРВЕТ 470

ООО "ЭНКОР - Инструмент - Воронеж"

МАШИНА ЗАТОЧНАЯ

РУКОВОДСТВО ПО ЭКСПЛУАТАЦИИ



Артикул 94700

РОССИЯ ВОРОНЕЖ

www.enkor.ru

ЕАС

Уважаемый покупатель!

Вы приобрели заточную машину для заточки строгальных ножей, изготовленную в КНР под контролем российских специалистов по заказу ООО «ЭНКОР-Инструмент-Воронеж»
Перед вводом в эксплуатацию заточной машины для заточки строгальных ножей внимательно и до конца прочтите настоящее руководство по эксплуатации и сохраните его на весь срок использования машины.

СОДЕРЖАНИЕ

1. ОБЩИЕ УКАЗАНИЯ
 2. ТЕХНИЧЕСКИЕ ДАННЫЕ
 3. КОМПЛЕКТНОСТЬ
 4. УКАЗАНИЯ ПО ТЕХНИКЕ БЕЗОПАСНОСТИ
 - 4.1. Общие указания по обеспечению безопасности при работе с машиной
 - 4.2. Дополнительные указания по обеспечению безопасности при работе с заточной машиной..
 5. ПОДКЛЮЧЕНИЕ МАШИНЫ К ИСТОЧНИКУ ПИТАНИЯ
 - 5.1. Электрические соединения. Требования к шнуру питания
 - 5.2. Требования к двигателю
 6. РАСПАКОВКА
 7. УСТРОЙСТВО МАШИНЫ
 8. СБОРКА
 - 8.1. Монтаж машины
 - 8.2. Установка электродвигателя
 - 8.3. Установка подвижного рабочего стола
 9. РЕГУЛИРОВКА
 - 9.1. Регулировка перед началом работы
 10. ИНСТРУКЦИИ ПО ЭКСПЛУАТАЦИИ
 - 10.1. Подготовка к работе
 - 10.2. Включение
 - 10.3. Затачивание строгального ножа
 11. ТЕХНИЧЕСКОЕ ОБСЛУЖИВАНИЕ
 12. КРИТЕРИИ ПРЕДЕЛЬНОГО СОСТОЯНИЯ, УТИЛИЗАЦИЯ
 13. УТИЛИЗАЦИЯ
 14. ВОЗМОЖНЫЕ НЕИСПРАВНОСТИ И МЕТОДЫ ИХ УСТРАНЕНИЯ
 15. СВИДЕТЕЛЬСТВО О ПРИЁМКЕ И ПРОДАЖЕ
 16. ГАРАНТИЙНЫЕ ОБЯЗАТЕЛЬСТВА
- ГАРАНТИЙНЫЕ ТАЛОНЫ**

Настоящее руководство по эксплуатации предназначено для изучения и правильной эксплуатации заточной машины модели "КОРВЕТ 470 "

Надёжность работы машины и срок ее службы во многом зависят от грамотной эксплуатации, поэтому перед сборкой и пуском машины необходимо внимательно ознакомиться с настоящим руководством.
НЕ ПРИСТУПАЙТЕ К СБОРКЕ И ЭКСПЛУАТАЦИИ МАШИНЫ, НЕ ИЗУЧИВ РУКОВОДСТВО ПО ЭКСПЛУАТАЦИИ

| | | | |
|--|--|--|--|
| <p>----- линия отреза -----</p> <p>Дата «.....» 20...г. _____ подпись механика</p> <p>Владелец заточной машины _____ личная подпись</p> <p>Утверждаю: _____ руководитель ремонтного предприятия</p> <p>наименование ремонтного предприятия или его штамп</p> <p>Дата «.....» 20...г. _____ личная подпись</p> <p>Место для заметок</p> | <p>----- линия отреза -----</p> <p>Дата «.....» 20...г. _____ подпись механика</p> <p>Владелец заточной машины _____ личная подпись</p> <p>Утверждаю: _____ руководитель ремонтного предприятия</p> <p>наименование ремонтного предприятия или его штамп</p> <p>Дата «.....» 20...г. _____ личная подпись</p> <p>Место для заметок</p> | <p>----- линия отреза -----</p> <p>Дата «.....» 20...г. _____ подпись механика</p> <p>Владелец заточной машины _____ личная подпись</p> <p>Утверждаю: _____ руководитель ремонтного предприятия</p> <p>наименование ремонтного предприятия или его штамп</p> <p>Дата «.....» 20...г. _____ личная подпись</p> <p>Место для заметок</p> | <p>----- линия отреза -----</p> <p>Дата «.....» 20...г. _____ подпись механика</p> <p>Владелец заточной машины _____ личная подпись</p> <p>Утверждаю: _____ руководитель ремонтного предприятия</p> <p>наименование ремонтного предприятия или его штамп</p> <p>Дата «.....» 20...г. _____ личная подпись</p> <p>Место для заметок</p> |
|--|--|--|--|

1. ОБЩИЕ УКАЗАНИЯ

- 1.1. Заточная машина для заточки ножей "КОРВЕТ 470" (далее машина) предназначена для заточки плоских ножей строгальных и рейсмусовых деревообрабатывающих станков.
- 1.2. Машина работает от однофазной сети переменного тока напряжением 220 В частотой 50 Гц.
- 1.3. Машина предназначена для эксплуатации в следующих условиях:
- температура окружающей среды от 1 до 35 °С;
 - относительная влажность воздуха до 80 % при температуре 25 °С.
- 1.4. Если машина внесена в зимнее время в отапливаемое помещение с улицы или из холодного помещения, не распаковывайте и не включайте ее в течение 8 часов. Машина должен прогреться до температуры окружающего воздуха. В противном случае машина может выйти из строя при включении из-за сконденсировавшейся влаги на деталях электродвигателя.
- 1.5. Приобретая машину, проверьте ее работоспособность, комплектность, наличие гарантийных талонов в руководстве по эксплуатации, дающих право на бесплатное устранение заводских дефектов в период гарантийного срока, при наличии на них даты продажи, штампа магазина и разборчивой подписи или штампа продавца.
- 1.6. После продажи машины претензии по комплектности не принимаются.

2. ТЕХНИЧЕСКИЕ ДАННЫЕ

2.1. Основные параметры машины приведены в табл. 1

Таблица 1.

| Наименование параметра | Значение параметра |
|--|--------------------------------|
| Номинальное напряжение питания, В | 220 ± 22 |
| Частота сети, Гц | 50 |
| Род тока | переменный, однофазный |
| Номинальная мощность двигателя, Вт | 550 |
| Тип двигателей | асинхронный |
| Частота вращения шпинделя, об/мин. | 2850 |
| Диаметр шпинделя, мм | 20 |
| Размеры заточного круга, (D наружный x d посадочный x Ширина) мм | 100x20x50 |
| Угол заточки ножа, град. | 35-55 |
| Максимальная длина затачиваемого ножа, мм | 630 |
| Максимальная толщина затачиваемого ножа, мм | 6 |
| Уровень шума, дБА | LpA ≤83; KpA=3; LwA≤95; KwA=3. |
| Угол регулировки направляющей, град. | 0-55 |
| Масса, кг | 70 |

2.1.1. По электробезопасности машина модели "КОРВЕТ 470" соответствует I классу защиты от поражения электрическим током.

В связи постоянным совершенствованием технических характеристик моделей, оставляем за собой право вносить изменения в конструкцию и комплектность. При необходимости информация об этом будет прилагаться отдельным листом к «Руководству»

3. КОМПЛЕКТНОСТЬ

3.1. В комплект поставки входит (Рис.1):

- | | |
|-----------------------------|--------|
| А. Заточная машина | 1 шт. |
| Б. Электродвигатель | 1 шт. |
| В. Подвижный стол | 1 шт. |
| Руководство по эксплуатации | 1 экз. |
| Упаковка | 1 шт. |

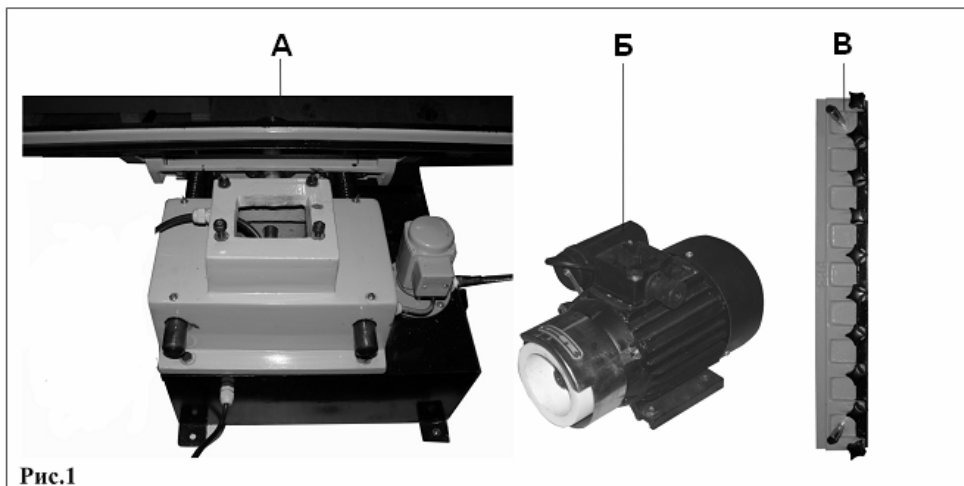


Рис.1

| КОРЕШОК № 1 На гарантийный ремонт Машина заточная модели «Корвет 470» Гарантийный талон изъят «.....» / / 20.....года Ремонт произвел «.....» / / | КОРЕШОК № 2 На гарантийный ремонт Машина заточная модели «Корвет 470» Гарантийный талон изъят «.....» / / 20.....года Ремонт произвел «.....» / / | КОРЕШОК № 3 На гарантийный ремонт Машина заточная модели «Корвет 470» Гарантийный талон изъят «.....» / / 20.....года Ремонт произвел «.....» / / | КОРЕШОК № 4 На гарантийный ремонт Машина заточная модели «Корвет 470» Гарантийный талон изъят «.....» / / 20.....года Ремонт произвел «.....» / / |
|---|---|---|---|
| Гарантийный талон ООО «ЭНКОР – Инструмент – Воронеж», Россия, 394006, г. Воронеж, пл. Ленина, 8. ТАЛОН № 1 На гарантийный ремонт заточной машины «КОРВЕТ 470» зав. № Изготовлена «.....» / / М. П. Продана наименование торго или штамп Дата «.....» 20.....г. подпись продавца Владелец: адрес, телефон Выполнены работы по устранению дефекта | Гарантийный талон ООО «ЭНКОР – Инструмент – Воронеж», Россия, 394006, г. Воронеж, пл. Ленина, 8. ТАЛОН № 2 На гарантийный ремонт заточной машины «КОРВЕТ 470» зав. № Изготовлена «.....» / / М. П. Продана наименование торго или штамп Дата «.....» 20.....г. подпись продавца Владелец: адрес, телефон Выполнены работы по устранению дефекта | Гарантийный талон ООО «ЭНКОР – Инструмент – Воронеж», Россия, 394006, г. Воронеж, пл. Ленина, 8. ТАЛОН № 3 На гарантийный ремонт заточной машины «КОРВЕТ 470» зав. № Изготовлена «.....» / / М. П. Продана наименование торго или штамп Дата «.....» 20.....г. подпись продавца Владелец: адрес, телефон Выполнены работы по устранению дефекта | Гарантийный талон ООО «ЭНКОР – Инструмент – Воронеж», Россия, 394006, г. Воронеж, пл. Ленина, 8. ТАЛОН № 4 На гарантийный ремонт заточной машины «КОРВЕТ 470» зав. № Изготовлена «.....» / / М. П. Продана наименование торго или штамп Дата «.....» 20.....г. подпись продавца Владелец: адрес, телефон Выполнены работы по устранению дефекта |

- повреждения, вызванные ненадлежащим уходом, сильным внутренним или внешним загрязнением, попаданием в машину (станок) инородных тел: например, песка, камней, материалов и веществ, не являющихся отходами, сопровождающими применение машины (станка) по назначению;
- повреждения и поломки вследствие эксплуатации машины (станка) без надлежащих средств пылеудаления, предписанных производителем в руководстве по эксплуатации;
- неисправности, возникшие вследствие перегрузки, повлекшие выход из строя сопряженных или последовательных деталей, например: ротора и статора, первичной обмотки трансформаторов, а также вследствие несоответствия параметров электросети напряжению, указанному в таблице номинальных параметров для данного изделия;
- неисправности, возникшие вследствие равномерного естественного износа упорных, трущихся, передаточных деталей и материалов;
- выход из строя (естественный износ) быстроизнашивающихся деталей и комплектующих (угольных щеток, приводных ремней и колес, резиновых уплотнений, сальников, смазки, направляющих роликов, защитных кожухов и т.д.), сменных приспособлений (пазовальных насадок, пилок, ножей, цепей, звездочек, пильных и отрезных дисков, пильных лент, сверл, элементов их крепления, патронов сверлильных, цанг, подошв шлифовальных и ленточных машин, болтов, гаек и фланцев крепления, шлангов, фильтров и т.д.);
- обслуживание машины (станка) в условиях не авторизованного сервисного центра, очевидные попытки вскрытия и самостоятельного ремонта (повреждены шлицы крепежных элементов, пломбы, защитные стикеры и т.д.), при внесении самостоятельных изменений в конструкцию (в т.ч., удлинение шнура питания и т.д.);
- ремонт с использованием неоригинальных запасных частей;
- профилактическое обслуживание (регулировка, чистка, смазка, промывка и прочий уход).

Техническое обслуживание машины (станка), проведение регламентных работ, регулировок, указанных в руководстве по эксплуатации, диагностика не относятся к гарантийным обязательствам и оплачиваются согласно действующим расценкам сервисного центра;

- Эксплуатация машины (станка) при любых повреждениях изоляции шнуров питания (механических, термических) категорически запрещается в связи с опасностью причинения вреда жизни/здоровью владельца. Владелец, подписывая настоящие условия гарантии, подтверждает право авторизованного сервисного центра, при обнаружении указанных повреждений, осуществить замену шнуров питания без дополнительного согласования с владельцем по действующим на момент замены расценкам.

Предметом гарантии не является неполная комплектация машины (станка), которая могла быть выявлена при продаже. Претензии от третьих лиц не принимаются.

Срок гарантии продлевается на время нахождения машины (станка) в гарантийном ремонте.

РЕКОМЕНДАЦИИ ПОТРЕБИТЕЛЮ:

Во всех случаях нарушения нормальной работы машины (станка), например: падение оборотов, изменение шума, появление постороннего запаха, дыма, вибрации, стука, повышенного искрения на коллекторе – прекратите работу и обратитесь в сервисный центр «Корвет» или гарантийную мастерскую.

При заключении договора купли-продажи машины (станка), указанного в настоящем гарантийном талоне, покупатель был ознакомлен:

- с гарантийным сроком, сроком службы, (сроком годности или моторесурсом, если указан) на приобретаемый товар, а также со сведениями о необходимых действиях покупателя по истечении указанных сроков и возможных последствий в случае невыполнения таких действий, если товар по истечении указанных сроков представляет опасность для жизни, здоровья и имущества потребителя или окружающих, или становится непригодным для использования по назначению;
- с правилами эффективной и безопасной эксплуатации, хранения, транспортировки и утилизации приобретаемой машины (станка), рекомендованными изготовителем.

Данные правила покупателю понятны. Покупатель обязуется ознакомить с этими правилами лиц, которые будут непосредственно эксплуатировать приобретенную машину (станок).

При заключении договора купли-продажи покупатель ознакомлен с назначением приобретаемой машины (станка), её техническими характеристиками, номинальными и максимальными возможностями и характеристиками.

При заключении договора купли-продажи машины (станка), указанного в гарантийном талоне, продавец передал, а покупатель получил руководство по эксплуатации и заполненный гарантийный талон на приобретаемую машину (станок) на русском языке.

Машина (станок) получена в исправном состоянии в полной комплектации, указанной в руководстве по эксплуатации, проверена продавцом в моем присутствии и мной лично. На момент продажи видимых повреждений не обнаружено (царапины, вмятины, трещины на корпусе и прочие внешние недостатки). Претензий по качеству, работоспособности и комплектации машины (станка) не имею.

С условиями гарантийного обслуживания ознакомлен и согласен.

Подпись владельца: _____

Сервисный центр тел./ факс (473) 261-96-45

E-mail: ivannikov@enkor.ru E-mail: orlova@enkor.ru

Изготовитель: ШАНХАЙ ДЖОЕ ИМПОРТ ЭНД ЭКСПОРТ КО., ЛТД.

Китай-Рм 339, № 551 ЛАОШАНУЧУН, ПУДОНГ, ШАНХАЙ, П.Р.

Импортер: ООО «ЭНКОР - Инструмент - Воронеж»:

394018, Воронеж, пл. Ленина, 8. Тел./факс: (473) 239-03-33

E-mail: opt@enkor.ru

4. УКАЗАНИЯ ПО ТЕХНИКЕ БЕЗОПАСНОСТИ

4.1. Общие указания по обеспечению безопасности при работе с машиной

4.1.1. Ознакомьтесь с устройством, назначением, принципом работы и возможностями вашей машины.

4.1.2. Правильно устанавливайте и всегда содержите в рабочем состоянии все защитные устройства.

4.1.3. Выработайте в себе привычку: прежде чем включать машину убедитесь в том, что все используемые при настройке инструменты удалены из рабочей зоны машины.

4.1.4. Место проведения работ с машиной должно быть ограждено. Содержите рабочее место в чистоте, не допускайте загромождения посторонними предметами. Не допускайте использование машины в помещениях со скользким полом, например, засыпанном опилками или натертом воском.

4.1.5. Не работайте в опасных условиях. **Запрещается** работать с машиной в помещениях с влажностью воздуха более 80%. Позаботьтесь о хорошем освещении рабочего места и свободе передвижения вокруг машины.

4.1.6. Дети и посторонние лица должны находиться на безопасном расстоянии от рабочего места. Запирайте рабочее помещение на замок. Машина не предназначена для использования людьми (включая детей), у которых есть физические, нервные или психические отклонения или недостаток опыта и знаний, за исключением случаев, когда за такими лицами осуществляется надзор или проводится их инструктирование относительно использования машины лицом, отвечающим за их безопасность. Необходимо осуществлять надзор за детьми с целью недопущения их игр с машиной.

4.1.7. Не перегружайте машину. Ваша работа будет выполнена лучше и закончится быстрее, если вы будете выполнять её так, чтобы машина не перегружалась.

4.1.8. Используйте машину только по назначению. Не допускается самостоятельное проведение модификаций машины, а также использование машины для работ, на которые она не рассчитана.

4.1.9. Одевайтесь правильно. При работе с машиной не надевайте излишне свободную одежду, перчатки, галстуки, украшения. Они могут попасть в подвижные детали машины. Всегда работайте в нескользящей обуви и убирайте назад длинные волосы.

4.1.10. Всегда работайте в защитных очках; обычные очки таковыми не являются, поскольку не противостоят ударам; работайте с применением наушников для уменьшения воздействия шума.

4.1.11. При работе стойте на диэлектрическом коврике.

4.1.12. При отсутствии на рабочем месте эффективных систем пылеудаления рекомендуется использовать индивидуальные средства защиты дыхательных путей (респиратор), поскольку абразивная и металлическая пыль может вызывать осложнения.

4.1.13. Сохраняйте правильную рабочую позу и равновесие, не наклоняйтесь над вращающимися деталями и агрегатами и не опирайтесь на работающую машину.

4.1.14. Контролируйте исправность деталей машины, правильность регулировки подвижных деталей, соединений подвижных деталей, правильность установок под планируемые операции. Любая неисправная деталь должна немедленно ремонтироваться или заменяться.

4.1.15. Содержите машину в чистоте, в исправном состоянии, правильно ее обслуживайте.

4.1.16. Перед началом любых работ по настройке или техническому обслуживанию машины отключите вилку шнура питания машины от розетки электросети.

4.1.17. Используйте только рекомендованные комплектующие (детали, узлы и механизмы). Соблюдайте указания, прилагаемые к комплектующим. Применение несоответствующих комплектующих может стать причиной несчастного случая.

4.1.18. Не оставляйте машину без присмотра. Прежде чем покинуть рабочее место, выключите машину, дождитесь полной остановки двигателя и отключите вилку шнура питания из розетки электросети.

4.1.19. Перед первым включением машины обратите внимание на правильность сборки и надежность установки машины.

ВНИМАНИЕ! Прочтите надписи с предупреждающими указаниями на наклейках, расположенных на машине. Для исключения возможности поражения электрическим током не подвергайте машину воздействию повышенной влажности.

4.1.20. Если вам что-то показалось ненормальным в работе машины, немедленно прекратите ее эксплуатацию.

4.1.21. Не допускайте неправильную эксплуатацию шнура питания. Не тяните за шнур питания при отсоединении вилки от розетки. Оберегайте шнур питания от нагревания, от попадания масла и воды и повреждения об острые кромки.

4.1.22. После запуска машины дайте ей поработать не менее двух минут на холостом ходу. Если в это время вы услышите посторонний шум или почувствуете сильную вибрацию, выключите машину, отключите вилку шнура питания от розетки электрической сети и установите причину этого явления. Не включайте машину, до выявления и устранения причины неисправности.

4.1.23. Не работайте с машиной, если принимаете лекарства или находитесь в состоянии алкогольного или наркотического опьянения

4.2. Дополнительные указания по обеспечению безопасности при работе с заточной машиной.

4.2.1. Никогда не включайте машину, если не установлены защитные кожухи или крышки вращающихся узлов и элементов и элементов электропроводки, предусмотренные конструкцией.

4.2.2. Перед включением машины зажмите заточной круг. Обеспечивайте необходимое крепление и положение заточного круга.

4.2.3. Используйте только заточной круг, соответствующий предполагаемой операции.

4.2.4. Не включайте и не выключайте машину при не отведённом от заточного круга строгальном ноже.

- 4.2.5. Не пытайтесь остановить двигатель, рабочий вал или заточной круг руками или какими-либо предметами.
- 4.2.6. При установке/снятии строгального ножа, настройке машины и в процессе работы оберегайте руки от порезов об острые кромки строгального ножа.
- 4.2.7. Обеспечивайте надёжное крепление и положение затачиваемого строгального ножа.
- 4.2.8. Не форсируйте режим работы, рекомендованный для данной операции.
- 4.2.9. Затачивайте только качественные строгальные ножи. На строгальных ножах не должно быть трещин, и твёрдосплавные пластины должны быть надёжно закреплены на теле строгального ножа. Вылет обломков заточного круга или строгального ножа может нанести травму.
- 4.2.10. Не затачивайте строгальные ножи, ширина которых не обеспечивает надёжной фиксации на подвижном рабочем столе.
- 4.2.11. Никогда не стойте на одной линии с линией вращения заточного круга.
- 4.2.12. Производите измерения затачиваемого строгального ножа, если он находится на машине, при помощи мерительных приборов и инструментов только после полной остановки вращающихся элементов машины.
- 4.2.13. Ограничьте себя от попадания абразивной пыли и опилок.
- 4.2.14. Не допускайте скопления абразивной пыли и опилок на машине.
- 4.2.15. Абразивную пыль и опилки убирайте с помощью щётки при выключенной машине.
- 4.2.16. Останавливайте машину, проверяйте состояние крепления и положение всех сопрягаемых деталей, узлов и механизмов машины после 50 часов наработки.
- 4.2.17. При техническом обслуживании не допускайте попадания смазочных материалов на кнопки и рычаги управления.
- 4.2.18. К работе с машиной допускаются подготовленные и имеющие опыт работы на заточных машинах рабочие.

5. ПОДКЛЮЧЕНИЕ МАШИНЫ К ИСТОЧНИКУ ПИТАНИЯ

ВНИМАНИЕ: Проверьте соответствие напряжения источника питания и соединений требованиям вашей машины.

5.1. Электрические соединения. Требования к шнуру питания

5.1.1. Запрещается переделывать вилку шнура питания машины, если она не входит в розетку питающей сети. Квалифицированный электрик должен установить соответствующую розетку.

Розетка, к которой подключается машина, обязательно должна иметь заземляющий контакт.

5.1.2. Для защиты электропроводки от перегрузок на электросчётчике необходимо установить соответствующие плавкие предохранители или автоматические выключатели.

5.1.3. При повреждении шнура питания машины его должен заменить изготовитель или сертифицированный сервисный центр.

ПРЕДУПРЕЖДЕНИЕ: Эта машина предназначена для использования только в сухом помещении. Не допускается установка машины во влажных помещениях.

5.2. Требования к двигателю

ВНИМАНИЕ! Для исключения опасности повреждения двигателя регулярно очищайте двигатель от стружки и пыли. Так обеспечивается его беспрепятственное охлаждение.

5.2.1. Если двигатель не запускается или внезапно останавливается при работе, сразу же отключите машину. Отсоедините вилку шнура питания машины от розетки и попытайтесь по таблице возможных неисправностей найти и устранить возможную причину.

5.2.2. Колебания напряжения сети в пределах $\pm 10\%$ относительно номинального значения не влияют на нормальную работу машины. Однако, необходимо, чтобы при тяжёлой нагрузке на двигатель подавалось напряжение 220 В.

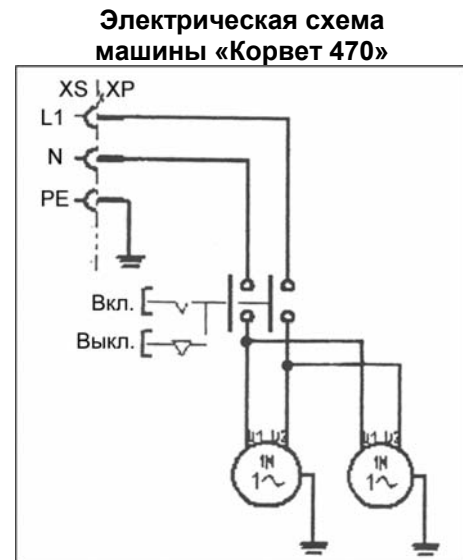
5.2.3. Чаще всего проблемы с двигателем возникают при плохих контактах в разъёмах, при перегрузках, пониженном напряжении питания (возможно, вследствие недостаточного сечения подводящих проводов). Поэтому всегда с помощью квалифицированного электрика проверяйте все разъёмы, рабочее напряжение и потребляемый ток.

5.2.4. При большой длине и малом поперечном сечении подводящих проводов на этих проводах происходит дополнительное падение напряжения, которое приводит к проблемам с двигателем. Поэтому для нормального функционирования этой машины необходимо достаточное поперечное сечение подводящих проводов. Приведённые в таблице 2 ниже данные о длине подводящих проводов относятся к расстоянию между распределительным щитом, к которому подсоединена машина, и вилкой штепсельного разъёма машины. При этом, не имеет значения, осуществляется подвод электроэнергии к машине через стационарные подводящие провода, через удлинительный кабель или через комбинацию стационарных и удлинительных кабелей. Удлинительный провод должен иметь на одном конце вилку с заземляющим контактом, а на другом – розетку, совместимую с вилкой вашей машины

Предупреждение: Машина должна быть заземлена через розетку с заземляющим контактом.

Таблица 2

| Длина подводящих проводов | Необходимое поперечное сечение медных проводов |
|---------------------------|--|
| До 15м | 1,5 мм ² |



14. ВОЗМОЖНЫЕ НЕИСПРАВНОСТИ И МЕТОДЫ ИХ УСТРАНЕНИЯ

Главным в получении оптимальных результатов при использовании машины является правильная регулировка. Лучше всего проверить все регулировки во время устранения неисправности

| Неисправность | Возможная причина | Действия по устранению |
|--|--|---|
| 1. Двигатель не запускается | 1. Нет напряжения в сети питания | 1. Проверьте наличие напряжения в сети |
| | 2. Неисправен выключатель | 2. Проверьте выключатель |
| | 3. Сгорела обмотка двигателя | 3. Обратитесь в сервисный центр для ремонта. |
| 2. Двигатель не развивает полную скорость и не работает на полную мощность | 1. Низкое напряжение | 1. Проверьте напряжение в сети |
| | 2. Перегрузка по сети | 2. Проверьте напряжение в сети |
| | 3. Обрыв в обмотке | 3. Обратитесь в сервисный центр для ремонта. |
| 3. Двигатель перегревается, останавливается, размыкает прерыватели предохранителей | 5. Слишком длинный удлинительный шнур | 5. Замените шнур на более короткий, убедитесь, что он отвечает требованиям п.5.2.4. |
| | 1. Двигатель перегружен | 1. Уменьшите нагрузку на двигатель, соблюдайте режим работы для данной операции. |
| | 2. Обмотки сгорели или обрыв в обмотке | 2. Обратитесь в сервисный центр для ремонта |
| 4. Предохранители или прерыватели имеют недостаточную мощность | 4. Предохранители или прерыватели имеют недостаточную мощность | 4. Установите предохранители или прерыватели соответствующей мощности |

15. СВИДЕТЕЛЬСТВО О ПРИЁМКЕ И ПРОДАЖЕ

Машина модели "КОРВЕТ 470" Зав. № _____ соответствует требованиям технических регламентов таможенного союза: ТР ТС 004/2011ТР; ТС 010/2011; ТР ТС 020/2011, обеспечивающим безопасность жизни, здоровья потребителей и охрану окружающей среды и признана годной к эксплуатации.

Дата изготовления "___" _____ 200 г. Зав.№ _____ ОТК _____

Дата продажи "___" _____ 200 г. _____ подпись _____ штамп _____

_____ подпись продавца _____ штамп магазина

16. ГАРАНТИЙНЫЕ ОБЯЗАТЕЛЬСТВА

Гарантийный срок эксплуатации машины (станка) составляет **36 месяцев** с даты продажи через розничную сеть. Назначенный срок службы машины (станка) – 5 лет.

ООО «ЭНКОР-Инструмент-Воронеж» устанавливает **«безусловную гарантию» на первые 12 месяцев**, при которой выполняется бесплатный ремонт по устранению любых дефектов машины (станка) «Корвет» только в условиях авторизованных сервисных центров и при наличии правильно заполненного гарантийного талона и свидетельства о приёмке и продаже, кроме случаев:

- механические повреждения, связанные с неаккуратной эксплуатацией, сборкой, транспортировкой и хранением;
- после проведения самостоятельного вскрытия и ремонта, изменения конструкции или ремонта в не авторизованном сервисном центре;
- если причиной поломки стала эксплуатация машины (станка) не по назначению.

Производитель гарантирует надёжную работу машины (станка) модели «Корвет» при соблюдении условий хранения, правильности монтажа, использования по назначению, соблюдении правил эксплуатации и обслуживания, указанных в руководстве по эксплуатации.

По окончании действия **«безусловной гарантии»** вступают в силу следующие условия гарантийного обслуживания:

В течение последующего периода гарантийного срока владелец имеет право на бесплатное устранение неисправностей, которые явились следствием производственных дефектов. Техническое освидетельствование изделия на предмет установления гарантийного случая производится только в авторизованных сервисных центрах, перечисленных в приложении или на сайте www.enkor.ru.

Гарантийный ремонт производится только при наличии гарантийного талона. При отсутствии отметок в «свидетельстве о приёмке и продаже», а также при незаполненном гарантийном талоне гарантийный ремонт не производится и претензии по качеству изделия не принимаются.

Машина (станок) предоставляется в ремонт в чистом виде, только в полной комплектации, включая рабочий и режущий инструмент. Заменяемые по гарантии детали переходят в собственность мастерской.

Гарантийные обязательства не распространяются на следующие случаи:

- отсутствие, повреждение или изменение заводского номера на машине (станке) или в гарантийном талоне, или их несоответствие;
- несоблюдение пользователем предписаний руководства по эксплуатации, ненадлежащее хранение и обслуживание, использование машины (станка) не по назначению;
- эксплуатация машины (станка) с признаками неисправности (повышенный шум, вибрация, неравномерное вращение, потеря мощности, снижение оборотов, сильное искрение, запах гари);
- механические повреждения (трещины, сколы, вмятины, деформации, повреждение кабелей и т.д.);
- повреждения, вызванные действием агрессивных сред и высоких температур или иных внешних факторов, таких как дождь, снег, повышенная влажность и др., например, коррозия металлических частей;

- 10.2.1. Вставьте электрическую вилку шнура питания машины в розетку с напряжением 220 В.
 10.2.2. Включение машины производится нажатием на зелёную кнопку «I» (35), частота вращения заточного круга (11) постепенно повысится до максимальных оборотов.
 10.2.4. Машина должна поработать не менее 2 минут в режиме холостого хода.
 10.2.5. Выключение машины производится нажатием на красную кнопку «O» (36), вилку шнура питания машины отключите от питающей розетки.

10.3. Заточка строгального ножа

- 10.3.1. К работе с заточной машиной допускаются подготовленные и имеющие опыт работы с заточными (шлифовальными) металлообрабатывающими машинами лица. Приступая к выполнению заточных работ на машине, необходимо изучить руководство по эксплуатации и устройство машины, чётко знать назначение каждого органа управления машиной.
 10.3.2. Перед выполнением намеченной операции изучите методы и режимы предполагаемой обработки, получите информацию в соответствующих учебных пособиях или у квалифицированного специалиста.
 10.3.3. Произведите подготовительные настройки, описанные выше.
 10.3.4. Поперечная подача строгального ножа (33) производится поворотом маховика (17).
 10.3.5. Продольная подача строгального ножа (33) производится за две ручки (13) подвижного рабочего стола (14) по направляющей (4) вручную.
 10.3.6. Продольную подачу строгального ножа (33) производите с равномерной скоростью. Скоростной режим подачи и глубина врезания при заточке строгальных ножей (33) из определённых материалов, а также применяемый заточный круг подбирается по справочной литературе или опытным путём. Рекомендованная глубина врезания не более 0.1мм.
 10.3.7. При заточке строгальных ножей (33), имеющих неровную (повреждённую) режущую кромку, или при заточке заготовки для строгального ножа (33) необходимо установить направляющую на угол, больший (предварительный), чем угол заточки λ , п. 9.1.1. Произведите выравнивание режущей кромки, после чего произведите заточку строгального ножа (33), как описано выше.
 10.3.4. Подводите строгальный нож (33) в зону точения после достижения максимальной скорости вращения заточного круга (11) и началом поступления охлаждающей жидкости через наконечник гибкого шланга (5) в зону заточки для охлаждения строгального ножа (33).

ВНИМАНИЕ! НЕ ВКЛЮЧАЙТЕ И НЕ ВЫКЛЮЧАЙТЕ МАШИНУ ПРИ НЕ ОТВЕДЁННОМ ОТ ЗАТОЧНОГО КРУГА (11) СТРОГАЛЬНОМ НОЖЕ (33)

11. ТЕХНИЧЕСКОЕ ОБСЛУЖИВАНИЕ

ПРЕДУПРЕЖДЕНИЕ: для собственной безопасности необходимо выключить машину, отключить вилку из электрической розетки перед выполнением обслуживания машины.

- 11.1. Содержите машину и рабочее место в чистоте. Не допускайте накопление пыли, стружки и посторонних предметов на машине и внутри корпуса. Очищайте все трущиеся узлы и детали от пыли, стружки и посторонних предметов. Периодически очищайте машину сжатым воздухом.
 11.2. Заменяйте изношенные детали по мере необходимости. Электрические шнуры в случае износа, повреждения следует заменять немедленно.
 11.3. Машину всегда необходимо проверять перед работой. Все неисправности должны быть устранены, и выполнены регулировки. Проверьте плавность работы всех деталей.
 11.4. После окончания работы удалите стружку и абразивную пыль с машины, из короба для охлаждающей жидкости и поддона. Тщательно очистите все поверхности. Рабочие поверхности должны быть сухими, металлические неокрашенные поверхности - слегка смазаны маслом.
 11.5. Останавливайте машину, проверяйте состояние крепления и положения всех сопрягаемых деталей, узлов и механизмов машины после 50 часов наработки.
 11.6. Для смазки поверхностей машины применяйте машинное масло. Для смазки ходовых винтов применяйте консистентную смазку типа ЛИТОЛ.

12. КРИТЕРИИ ПРЕДЕЛЬНОГО СОСТОЯНИЯ, УТИЛИЗАЦИЯ

- 12.1. Критериями предельного состояния заточной машины считаются поломки (износ, коррозия, деформация, старение, трещины или разрушения) узлов и деталей или их совокупность при невозможности их устранения в условиях авторизованных сервисных центров оригинальными деталями или экономическая нецелесообразность проведения ремонта.
 12.2. Критериями предельного состояния заточной машины являются:
 - трещины металлоконструкции корпуса и основания
 - глубокая коррозия заточной машины и неисправный электродвигатель.

13. УТИЛИЗАЦИЯ

Заточная машина и её детали, вышедшие из строя и не подлежащие ремонту, необходимо сдавать в специальные приёмные пункты по утилизации. Не выбрасывайте вышедшие из строя узлы и детали в бытовые отходы.

6. РАСПАКОВКА

- 6.1.1. Откройте упаковку..
 6.1.2. Проверьте комплектность машины согласно разделу 3.
ВНИМАНИЕ: На некоторые детали нанесено защитное покрытие. Для обеспечения правильной сборки и работы снимите защитное покрытие. Защитное покрытие легко удаляется уайт-спиритом с помощью мягкой салфетки. Растворители могут повредить поверхность. Для очистки окрашенных, пластмассовых и резиновых деталей используйте мыло и воду. Тщательно протрите детали чистой сухой салфеткой и слегка смажьте жидким маслом все обработанные поверхности.

7. УСТРОЙСТВО МАШИНЫ

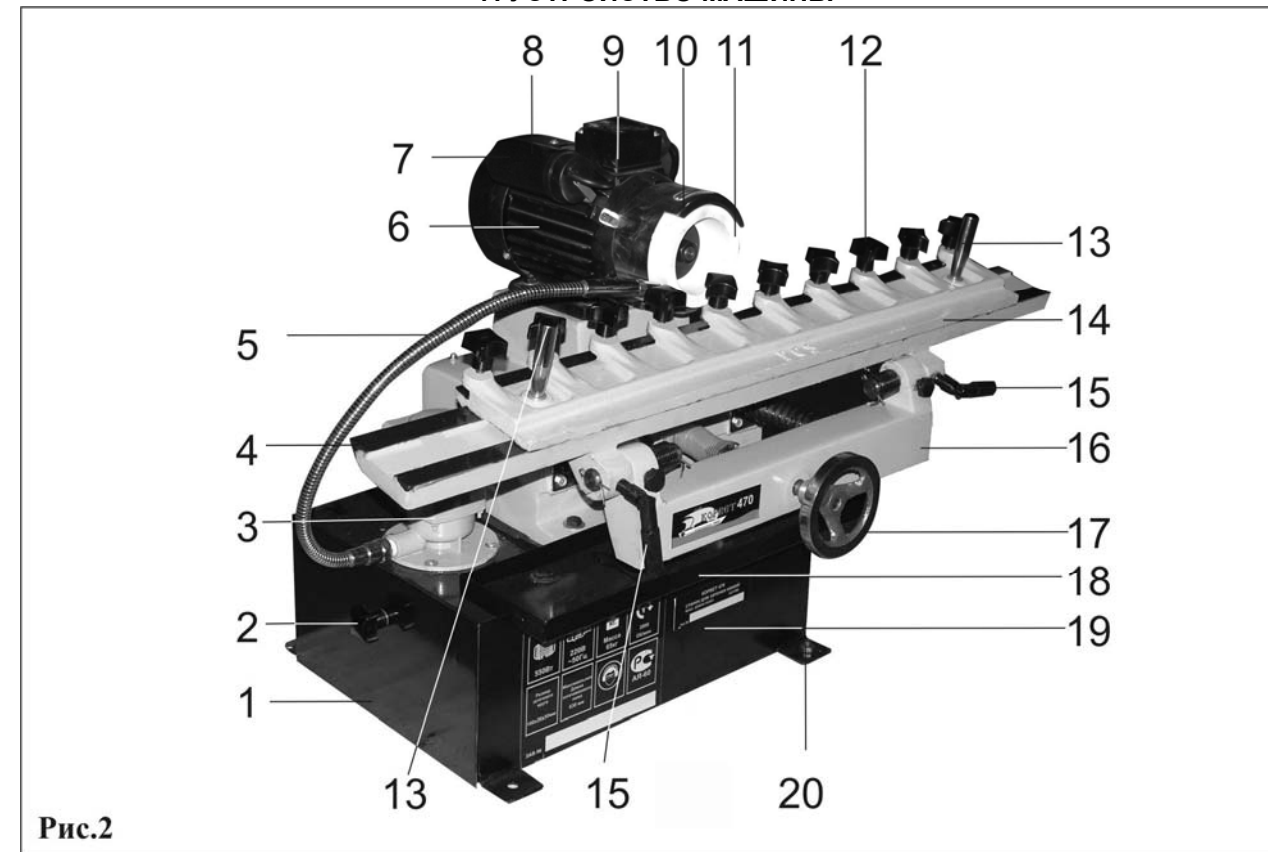


Рис.2

7.1. Машина состоит из следующих сборочных единиц и деталей (Рис.2)

1. Короб (для охлаждающей жидкости)
2. Ручка (короба)
3. Насос
4. Направляющая
5. Гибкий шланг
6. Электродвигатель
7. Защитный кожух (вентилятора)
8. Конденсатор (пусковой)
9. Клеммная коробка
10. Защитный кожух (заточного круга)
11. Заточной круг
12. Винт фиксации
13. Ручка (подачи)
14. Подвижный рабочий стол
15. Ручка фиксации
16. Опора (стола)
17. Маховик (поперечной подачи)
18. Поддон
19. Основание
20. Крепление (болтовое)

6
8. СБОРКА

ВНИМАНИЕ! НЕ ПЫТАЙТЕСЬ ЭКСПЛУАТИРОВАТЬ МАШИНУ ДО ОКОНЧАНИЯ МОНТАЖНЫХ РАБОТ И ВСЕХ ПРЕДВАРИТЕЛЬНЫХ ПРОВЕРОК В СООТВЕТСТВИИ С ДАННЫМ РУКОВОДСТВОМ

8.1. Монтаж машины (Рис.2)

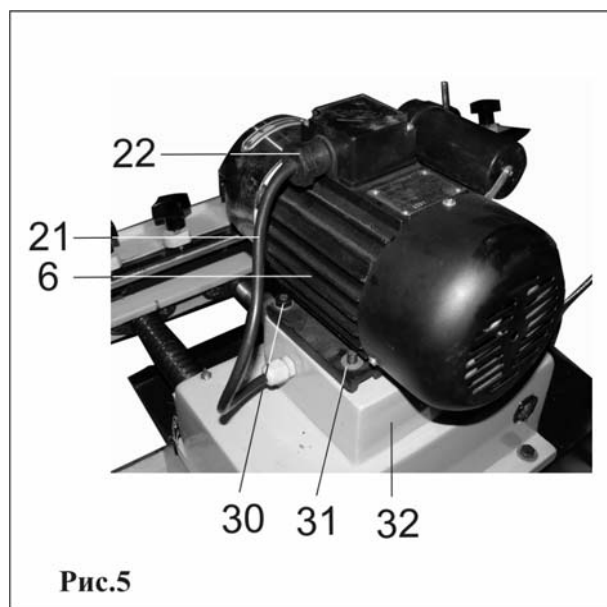
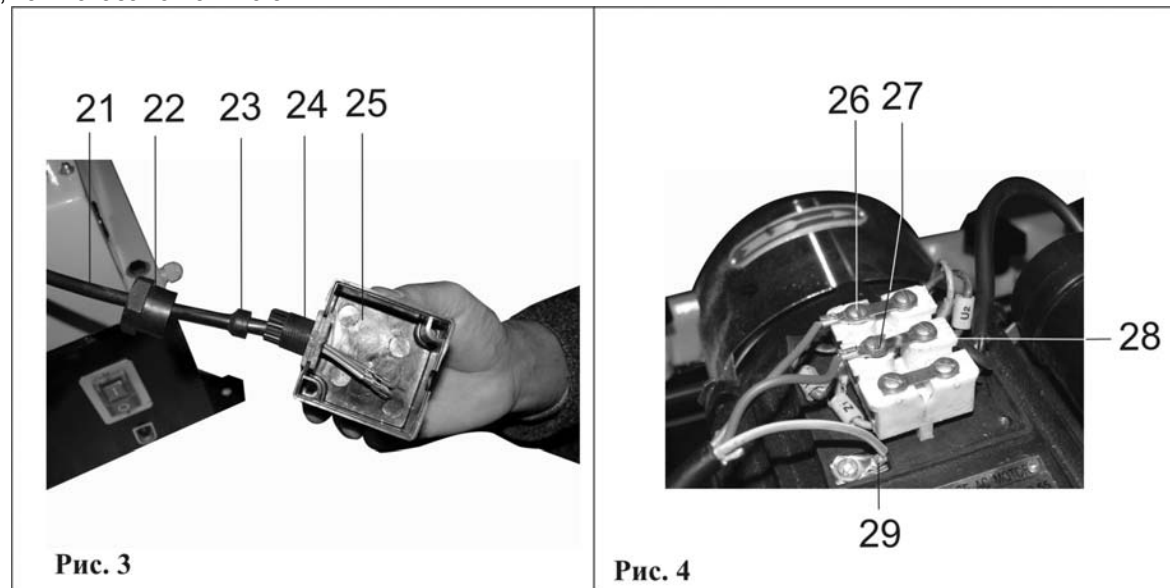
8.1.1. При выборе места для установки машины убедитесь, что помещение достаточно освещено, и оператор не будет работать в собственной тени. Машина должна устанавливаться на прочной и ровной поверхности верстака с учётом ее веса.

8.1.2. Для большей устойчивости основание (19) закрепите на поверхности верстака болтовым соединением (20).

8.2. Установка электродвигателя (Рис.2,3,4,5)

8.2.1. На станине (32) установите и через шайбу (31) гайкой (30) закрепите электродвигатель (6).

8.2.2. С клеммой коробки (9), Рис.2, снимите крышку (25). На электрическом проводе (21) установите гайку (22) и втулку (23), как показано на Рис.3.



Электропровод (21) вставьте в крышку (25) клемной коробки (9).

8.2.3. На клемной колодке (28) к клеммам (26 и 27), обозначенным U1 и U2, закрепите концы электрического провода (21), а жёлтый провод соедините с заземляющей клеммой (29).

8.2.4. Как показано на Рис.5, установите и закрепите крышку клеммной коробки, и электрический провод (21) закрепите на штуцере (24) гайкой (22).

8.3. Установка подвижного рабочего стола (Рис.2,7)

8.3.1. Подвижный рабочий стол (14) и направляющую (4) очистите от консервирующей смазки, неокрашенные поверхности смажьте машинным маслом (см.п.6.1.2).

8.3.2. На направляющую (4) установите подвижный рабочий стол (14), проверьте плавность хода подвижного рабочего стола (14).

9. РЕГУЛИРОВКА

Ваша машина была собрана и полностью отрегулирована на заводе-изготовителе. Во время транспортировки регулировки могут нарушиться, поэтому перед началом эксплуатации регулировки необходимо проверить вновь.

7

ПРЕДУПРЕЖДЕНИЕ: Никогда не выполняйте какие-либо регулировки на включенной машине. Это может привести к травме.

9.1. Регулировка перед началом работы (Рис.2, 7)

9.1.1. Для установки угла заточки (λ) необходимо снять подвижный рабочий стол (14), ослабить две ручки фиксации (15), установить рабочую плоскость направляющей (4) относительно рабочей плоскости заточного круга (11) на угол $180^\circ - \lambda$, положение надёжно зафиксировать двумя ручками фиксации (15).

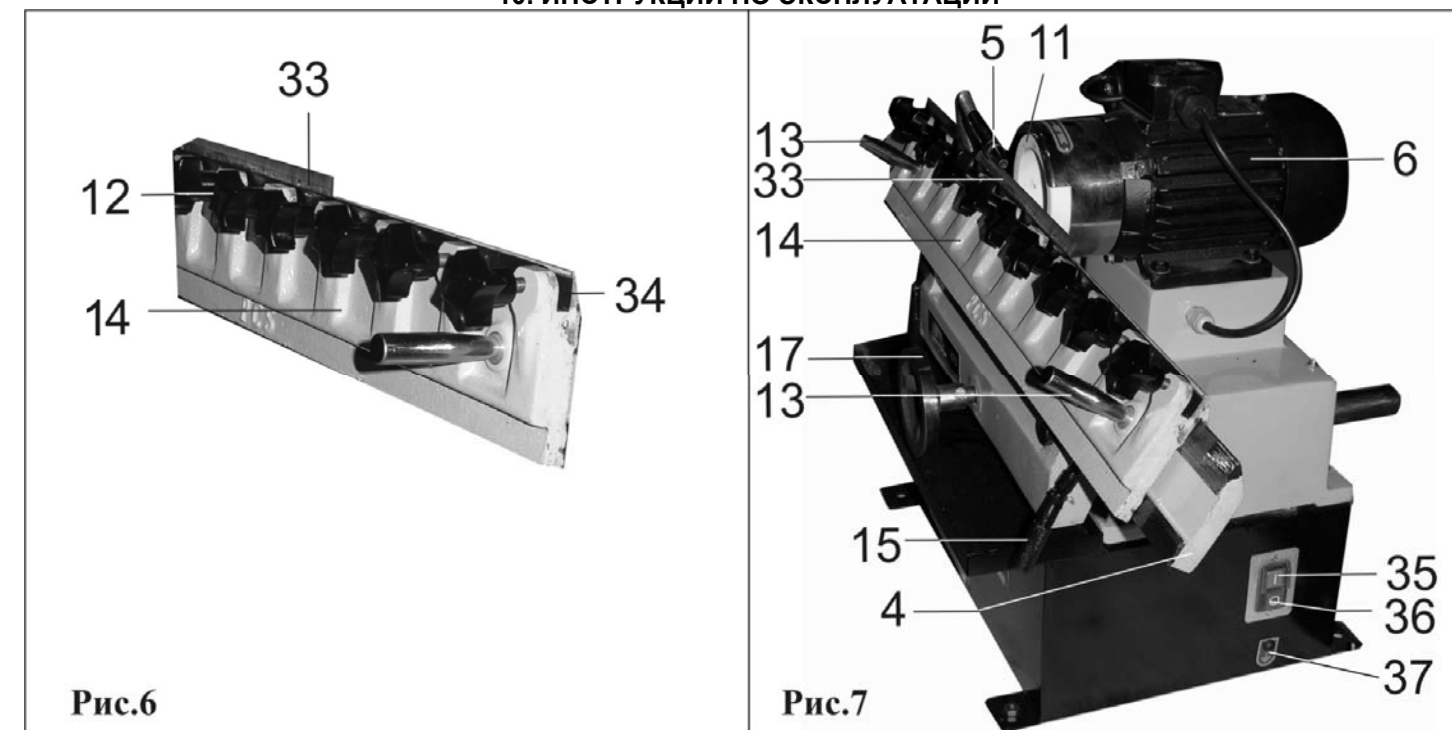
ПРЕДУПРЕЖДЕНИЕ: Для предотвращения поломки заточного круга (11) при установке угла заточки поворотом маховика (17) обеспечивайте зазор между направляющей планкой (4) и заточным кругом (11).

9.1.2. После завершения установки угла заточки маховиком (17) отведите направляющую (4) от заточного круга на расстояние, не препятствующее установке подвижного рабочего стола (14) с установленным строгальным ножом.

9.1.3. За ручку (2) выдвиньте короб (1). Короб (1) наполните охлаждающей жидкостью с таким расчётом, чтобы уровень охлаждающей жидкости превышал высоту заборной части насоса (3).

9.1.4. Наконечник гибкого шланга (5) установите так, чтобы струя охлаждающей жидкости попадала на рабочую поверхность заточного круга (11).

10. ИНСТРУКЦИИ ПО ЭКСПЛУАТАЦИИ



10.1. Подготовка к работе (Рис.6,7)

10.1.1. Ослабьте положение всех винтов фиксации (12), под прижимную пластину (34) параллельно кромке подвижного рабочего стола (4) установите строгальный нож (33) заточиваемой плоскостью вниз. Положение закрепите винтами фиксации (12).

10.1.2. На направляющую (4) установите подвижный рабочий стол (14).

10.1.3. За ручки (13) продвиньте подвижный рабочий стол (14) так, чтобы начало строгального ножа (33) находилось напротив рабочей плоскости заточного круга (11) со стороны наконечника гибкого шланга (5). При этом, между строгальным ножом (33) и заточным кругом (11) должен быть зазор.

10.1.4. Щупом или специальным шаблоном замерьте величину зазора между строгальным ножом (33) и заточным кругом (11).

10.1.5. За ручки (13) продвиньте подвижный рабочий стол (14) так, чтобы конец строгального ножа (33) находился напротив места предыдущего измерения зазора рабочей плоскости заточного круга (11) со стороны наконечника гибкого шланга (5). Между строгальным ножом (33) и заточным кругом (11) замерьте величину зазора, величина которого должна соответствовать предыдущему измерению (см.п.10.1.3). При необходимости ослабьте положение винтов фиксации (12), произведите корректировку установки строгального ножа (33).

10.1.6. Повторите п.п.10.1.1-10.1.5 и, добиваясь одинаковой величины зазора, что соответствует параллельности заточки строгального ножа (33). Положение строгального ножа надёжно закрепите винтами фиксации (12).

10.1.7. Проверьте величину зазора между строгальным ножом (33) и заточным кругом (11) с противоположной стороны наконечника гибкого шланга (5), где величина зазора на краях строгального ножа (33) должна быть больше измеренной в п.п.10.1.3 – 10.1.6., но не менее глубины врезания.

10.2. Включение (Рис. 7)

ВНИМАНИЕ! Перед пробным включением машины убедитесь, что на рабочем столе все узлы и механизмы надёжно закреплены, нет посторонних предметов, и ничто не мешает вращению заточного круга (11).