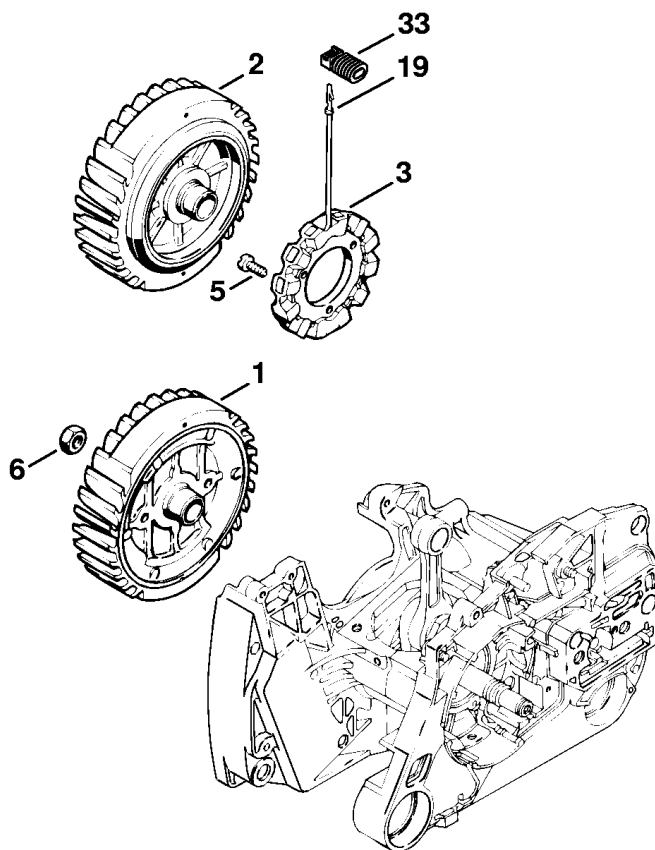
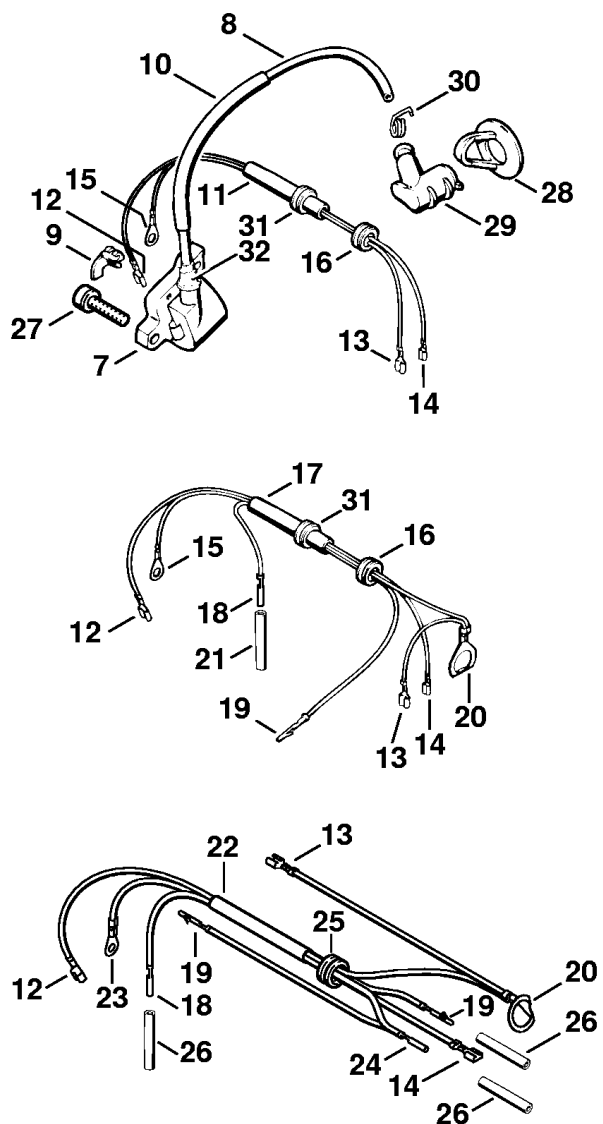


**Система зажигания**



175ET002 SC

(1) MS 440, (2) MS 440-D, (3) MS 440-N, (4) MS 440-RZ Magnum, (5) MS 440-VWZ Magnum Arctic, (6) MS 440-W, (7) MS 440-Z, (8) MS 440-Z Magnum

## Система зажигания

Ссылка №	Код артикула	К-во	Наименование	Включая	Техническая информация
1	1128 400 1214	1	Маховик (1,2,3,4,7,8)		25.2005
2	1128 400 1215	1	Маховик (5,6)		25.2005
3	1128 404 3500	1	Генератор (5,6)	19	
5	9041 216 0540	3	Винт с цилиндрической головкой М3,5 x 12 (5,6)		
6	0000 955 0802	1	Гайка М8 x 1		
7	0000 400 1300	1	Модуль зажигания	8, 9, 32	
8		1	Провод системы зажигания 150 мм (D)		
	0000 405 0600	1	Провод системы зажигания 1 м (А,В)		
	0000 930 2251	1	Провод системы зажигания 10 м (А,В)		
9	0000 448 1250	1	Кабеледержатель		
10	1122 442 0400	1	Изоляционный шланг 100 мм		
11	1128 440 3002	1	Кабельный жгут (1,2,3,4,7,8)	12 - 16	
12	0751 030 8957	1	Штекерное гнездо 4,8 -1/0,8 (С)		
13	0751 030 8955	1	Штекерное гнездо 4,8 -1/0,4 (С)		
14	0751 030 8407	1	Штекерное гнездо 2,8 -1/0,4 (С)		
15	0751 030 8969	1	Кабельный наконечник А 5-1,5 (С) (1,2,3,4,6,7,8)		
16	0000 989 0814	1	Защитная насадка от дождя (1,2,3,4,6,7,8)		
17	1128 440 3003	1	Кабельный жгут (6)	12 - 16, 18 - 20	
18	1118 431 6700	1	Штекерное гнездо (С) (5,6)		
19	1118 431 6600	2	Забивной штифт (С) (5,6)		
20	0751 030 8963	1	Кабельный наконечник 12-1 (С) (5,6)		
21	1121 442 0402	1	Изоляционный шланг 35 мм (6)		
22	1128 440 3012	1	Кабельный жгут (5)	12 - 14, 18 - 20, 23 - 25	
23	0751 030 8968	1	Кабельный наконечник 5-2,5 (С) (5)		
24		1	Контактная втулка (D) (5)		
25	0000 989 0812	1	Защитная насадка от дождя (5)		
26	1121 442 0402	3	Изоляционный шланг 35 мм (5)		
27	9022 341 1019	2	Винт с цилиндрической головкой IS-M5 x 20		
28	1128 084 1400	1	Защитное покрытие		
29	1128 405 1000	1	Штекер провода системы зажигания		

(1) MS 440, (2) MS 440-D, (3) MS 440-N, (4) MS 440-RZ Magnum, (5) MS 440-VWZ Magnum Arctic, (6) MS 440-W, (7) MS 440-Z, (8) MS 440-Z Magnum

**Система зажигания**

Ссылка №	Код артикула	К-во	Наименование	Включая	Техническая информация
30	0000 998 0604	1	Витая изгибная пружина		
31	1125 084 8900	1	Наконечник		
32	0000 989 1010	1	Защитный наконечник		
33	1121 405 1900	1	Держатель (5,6)		