



**REZER®**  
ACCESSORIES & SPARE PARTS

**РУКОВОДСТВО  
ПО ЭКСПЛУАТАЦИИ**

**EG85-C**

**СТАНОК ЗАТОЧНОЙ  
ЭЛЕКТРИЧЕСКИЙ**





## ОГЛАВЛЕНИЕ

1. Назначение.....	4	8.1. Настройка блока	
2. Комплектность .....	4	установки цепи .....	10
3. Меры безопасности .....	4	8.2. Заточка.....	11
4. Основные элементы		8.3. Смена направления	
заточного станка .....	7	заточки .....	12
5. Технические		9. Уход и техническое	
характеристики .....	8	обслуживание .....	12
6. Сборка и монтаж станка.....	8	10. Таблица углов заточки	
7. Установка и замена		пильных цепей .....	13
заточного диска.....	9	11. Гарантийные	
8. Работа со станком .....	10	обязательства .....	14



ПО ВОПРОСАМ, СВЯЗАННЫМ С НЕИСПРАВНОСТЯМИ  
ИЗДЕЛИЯ, ОБРАЩАЙТЕСЬ В СЕРВИСНЫЙ ЦЕНТР

**Адреса и телефоны ближайших  
сервисных центров указаны на сайте**

**[www.uralopt.ru/services](http://www.uralopt.ru/services)**

## Уважаемый покупатель!

Благодарим Вас за приобретение электрического заточного станка **REZER®**. При покупке изделия проверьте его на отсутствие механических повреждений, наличие полной комплектности, а также наличие и правильность оформления гарантийного талона.

Руководство содержит информацию об эксплуатации и техническом обслуживании заточного станка **REZER®**.

Компания-изготовитель оставляет за собой право вносить изменения в Руководство.



### **ВНИМАНИЕ!**

**Запрещено эксплуатировать заточной станок, не ознакомившись с инструкцией по эксплуатации.**



**В случае возникновения сложностей или вопросов, связанных с эксплуатацией или техническим обслуживанием оборудования, обращайтесь к уполномоченным дилерам.**



**Начиная использовать заточной станок, Вы тем самым подтверждаете, что ознакомились с правилами эксплуатации изделия и условиями гарантийного обслуживания, полностью поняли и принимаете их. Несоблюдение указаний инструкции может привести к травме или повреждению оборудования.**

## 1. НАЗНАЧЕНИЕ

Станок заточной электрический (для заточки зубьев пильной цепи) предназначен для заточки пильных цепей различных типоразмеров.

## 2. КОМПЛЕКТНОСТЬ

1. Станок заточной электрический ..... 1 шт.
2. Блок установки цепи ..... 1 шт.
3. Заточной диск ..... 2 шт.
4. Пластиковая ручка ..... 1 шт.
5. Крепеж (болт + шайба + гайка) ..... 3 компл.
6. Руководство по эксплуатации ..... 1 шт.



**Если комплектность упаковки нарушена или запасные части повреждены при транспортировке, обратитесь к своему продавцу.**



**Технические характеристики и комплект поставки могут быть изменены производителем без предварительного уведомления.**

## 3. МЕРЫ БЕЗОПАСНОСТИ



**ВНИМАНИЕ! При использовании станка всегда следуйте основным мерам безопасности для предотвращения несчастных случаев и выхода станка из строя.**

• **Поддерживайте порядок в рабочей зоне.** Беспорядок повышает вероятность несчастного случая.

• **Принимайте во внимание условия работы.** Не пользуйтесь станком в условиях повышенной влажности. Не подвергайте его воздействию атмосферных осадков. Не работайте в присутствии огнеопасных газов и жидкостей. Позаботьтесь о хорошем освещении рабочей зоны.

- **Не допускайте в рабочую зону детей.**

- **Условия хранения.** Если Вы не собираетесь пользоваться станком длительное время, то храните его в сухом месте для предотвращения появления ржавчины.

- **Правильно выбирайте станок для конкретной работы.** Не перегружайте станок, пытаясь выполнить работу, для которой нужен более мощный, профессиональный инструмент. Каждый станок разработан для определенной работы. Он будет работать лучше и надежнее при параметрах, на которые он рассчитан. Не пытайтесь модифицировать станок или использовать в целях, для которых он не предназначен.

- **Выбирайте подходящую одежду.** Не одевайте слишком свободную одежду и украшения, т.к. движущиеся детали могут их захватить. Для работы рекомендуем одевать защитную, не проводящую электроток одежду и обувь на нескользкой подошве. Длинные волосы уберите под головной убор.

- **Пользуйтесь средствами защиты органов зрения, дыхания и слуха.**

Уровень звуковой мощности станка EG85-C составляет 90 dB(A), уровень звукового давления 77 dB(A).



**ВНИМАНИЕ! Необходимо использовать средства защиты органов слуха!**

Всегда используйте очки с противударными стёклами. Если при работе образуются металлические опилки, пользуйтесь защитной маской, закрывающей все лицо. Также необходимо использовать наушники, респиратор, перчатки, фартук.

- **Не пытайтесь дотянуться до предметов, находящихся вне зоны досягаемости.** Во время работы

принимайте устойчивое положение. Контролируйте своё положение и держите равновесие тела. Не пытайтесь достать что-либо, если для этого нужно дотягиваться над работающим станком или поперек него.

- **Обращайтесь со станком надлежащим образом.** Для безопасной и лучшей работы станок должен содержаться в чистоте. Соблюдайте указания по смазке и замене запчастей. Ручки станка всегда должны быть чистыми и сухими. На них не должно быть смазки или масла. Регулярно проверяйте шнур питания и удлинители на отсутствие повреждений и, в случае их неисправности, обращайтесь к специалистам для замены. Запрещается тянуть за электрошнур, вытаскивая вилку из розетки.

- **Не допускайте непреднамеренного включения.** Перед присоединением станка к электросети убедитесь, что выключатель находится в положении «Выключено».

- **Будьте внимательны!** Постоянно следите за тем, что Вы делаете. Не работайте, если чувствуете усталость.

- **Проверяйте станок на отсутствие повреждений.** Перед началом работы со станком любую деталь, которая имеет признаки повреждения, следует внимательно проверить и определить, будет ли он работать и выполнять свои функции надлежащим образом. Проверьте центровку и крепление подвижных деталей, детали и элементы крепления на отсутствие повреждений, а также любые другие моменты, которые могут повлиять на работу станка. Любая поврежденная деталь должна быть отремонтирована или заменена квалифицированным специалистом. Не пользуйтесь станком, если выключатель не фиксируется надежно в положении «Включено» или «Выключено».

- **Остерегайтесь удара электрическим током.** Не допускайте контакта Вашего тела с заземленными поверхностями, такими как трубы, радиаторы, корпуса плит или холодильников.

- **Замена запчастей и принадлежностей.** При обслуживании пользуйтесь только идентичными деталями. При использовании любых других деталей гарантийные обязательства теряют силу. Используйте только те принадлежности, которые предназначены для данного станка.

- **Не работайте со станком под воздействием алкоголя, наркотических средств или лекарственных препаратов.** Прочтите предупредительные наклейки или предписания, чтобы определить, повлияют ли принимаемые лекарства на Ваше сознание и рефлексy.

- **Пользуйтесь удлинителем соответствующего типа и размера.** Если при работе необходим удлинитель, он должен быть подходящим по типу и размеру, таким, чтобы обеспечивал необходимый инструменту ток и при этом не нагревался. В противном случае удлинительный провод начнет плавиться и загорится или станет причиной выхода из строя электрической части станка.

Для данного станка удлинитель должен иметь поперечное сечение провода не менее 0,75 мм. Штекерные соединительные кабели должны иметь защитные контакты и быть защищенными от воды.

- **Техническое обслуживание.** В целях Вашей безопасности техническое обслуживание станка должно проводиться квалифицированным специалистом регулярно.

- **Никогда не используйте станок для заточки цепей вблизи легко воспламеняющихся материалов.**



*Работа данного станка может различаться в зависимости от колебаний напряжения в сети.*

*Использование удлинителя также может повлиять на работу станка.*



*Предостережения, предупреждения и указания, перечисленные в данной инструкции не могут предусмотреть всех возможных ситуаций и условий.*

*Пользователь должен понимать, что постоянное внимание и самоконтроль — это факторы, которыми невозможно оснастить станок, но о которых должен позаботиться работающий.*

- Не пользуйтесь дисками, имеющими трещины, сколы, а также изношенными. Изношенным для данного станка считается диск с наружным диаметром менее 76 мм.

- Пользуйтесь только дисками, которые подходят к посадочному фланцу по размеру ( $\varnothing = 23,2$  мм). Не пытайтесь изменить или модифицировать посадочное отверстие заточного диска, чтобы добиться его соответствия.

- Значение скорости, указанное на диске, который Вы устанавливаете взамен старого, должно соответствовать или превышать значение, указанное для данного станка ( $\geq 5000$  об/мин или  $\geq 29,2$  м/сек).

- Не затягивайте чрезмерно гайку **15** прижима диска (рис. 5). Достаточно затянуть её от руки. Чрезмерная затяжка может привести к повреждению или разрушению диска.

- **Никогда не работайте со станком без кожуха 11 (рис. 1), защищающего заточной диск.**

- Всегда проверяйте заточной диск **8** (рис. 1), включив станок на 30–60 сек без контакта его с цепью.

- В случае вибрации заточного диска немедленно выключите станок и проверьте, правильно ли установлен диск и не имеет ли он повреждений.

- Во время работы держитесь в стороне от плоскости вращения заточного диска и следите за тем, чтобы никого не было вблизи.

- Никогда не пытайтесь остановить диск руками, даже если на руках у Вас защитные перчатки. Диск разрезает перчатки и серьезно травмирует Ваши руки.



**ВНИМАНИЕ!** Данный станок разработан для заточки пильных цепей. Не пытайтесь произвести на нем заточку других инструментов или шлифовку других предметов.

## 4. ОСНОВНЫЕ ЭЛЕМЕНТЫ ЗАТОЧНОГО СТАНКА

Основные части и узлы заточного станка:

1. Упор
2. Винт регулировки положения цепи
3. Основание со шкалой настройки угла заточки
4. Гайка
5. Направляющие для цепи
6. Ручка
7. Винт регулировки глубины заточки
8. Заточной диск
9. Переключатель «Вкл/Выкл»
10. Электродвигатель
11. Кожух защитный

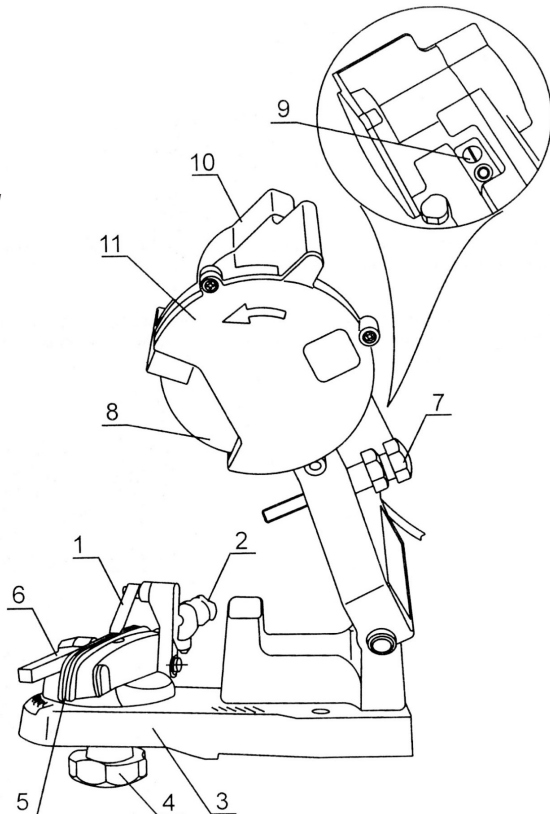


Рис. 1

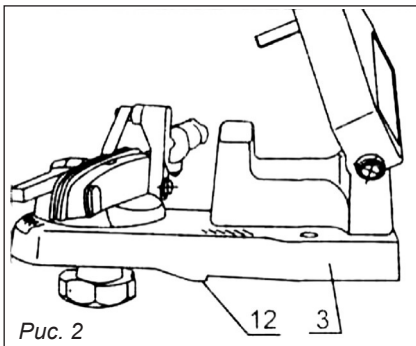
## 5. ТЕХНИЧЕСКИЕ ХАРАКТЕРИСТИКИ

Напряжение питания/частота, В/Гц	230/50
Потребляемая мощность, Вт	85
LED подсветка	✓
Скорость вращения шпинделя на холостом ходу, об/мин	5000
Расстояние между направляющими тисков, мм	1,1-2
Угол поворота тисков относительно стола	35° влево и вправо
Угол наклона заточного диска	55°
Посадочный диаметр фланца под диск, мм	23
Размеры заточного диска (Ø наружный x Ø внутренний x толщина), мм	104 x 23,2 x 3,2/4,5
Предельный износ заточного диска	76 мм
Класс защиты	II (двойная изоляция)
Габариты упаковки, см	25 x 19,5 x 17
Вес нетто / брутто, кг	2,6 / 2,9

## 6. СБОРКА И МОНТАЖ СТАНКА

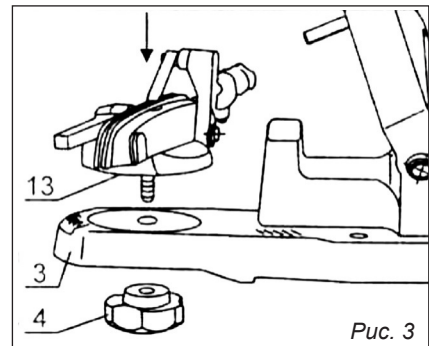
- Расположите станок на рабочем столе, уперев выступы основания **12** в край стола (*рис. 2*).

Разметьте на поверхности стола положение крепёжных отверстий. Просверлите отверстия Ø = 9 мм.



- Прикрепите станок к рабочему столу через два крепёжных отверстия в основании **3**.

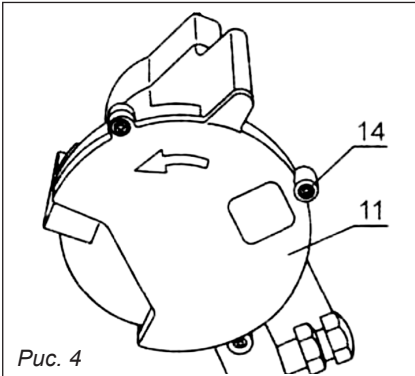
- Смонтируйте блок установки цепи **13** (*рис. 3*) на основании **3** и накрутите снизу гайку **4**.



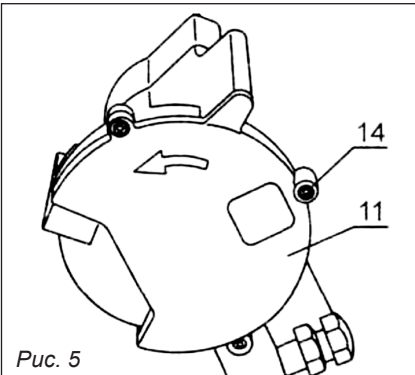


## 7. УСТАНОВКА И ЗАМЕНА ЗАТОЧНОГО ДИСКА

- Открутите три шурупа **14** (рис. 4) и снимите защитный кожух **11**.



- Открутите гайку **15** (рис. 5), прижимающую шлифовальный круг **8**.

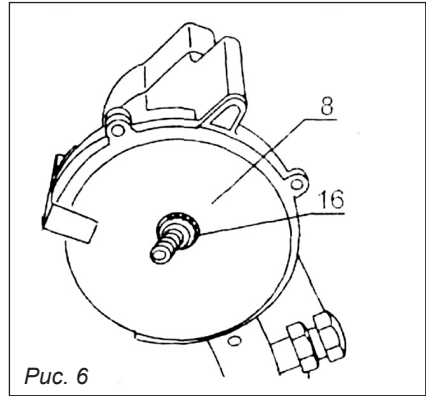


- Установите новый диск **8** (рис. 6) на фланец **16**.

**Диск должен иметь размеры:  
104 x 23,2 x 3,2/4,5 мм.**

- Закрутите гайку **15** (рис. 5). Достаточно затянуть её рукой. Чрезмерная затяжка может привести к повреждению или разрушению диска.

- Установите защитный кожух **11** (рис. 4) и прикрепите тремя шурупами **14**.



- Включите станок на 30–60 сек без контакта диска с цепью и убедитесь, что вибрация диска не превышает норму. В случае повышенной вибрации немедленно выключите станок и проверьте установку заточного диска и отсутствие на нем повреждений.

- При необходимости замените диск на новый.



### **ВНИМАНИЕ!**

- **Не используйте изношенные, поломанные, имеющие сколы, трещины или прочие повреждения заточные диски.**

- **Используйте только оригинальные заточные диски изготовителя.**

- **Пользуйтесь заточными дисками, имеющими посадочный диаметр 23,2 мм. Не пытайтесь изменить это отверстие в диске, чтобы добиться его соответствия фланцу.**



**Никогда не работайте со станком без защитного кожуха.**

## 8. РАБОТА СО СТАНКОМ

Наденьте подходящую одежду и убедитесь, что вблизи рабочего места нет посторонних.



**ВНИМАНИЕ!** Во время настройки станка отключайте его от сети.

### 8.1. Настройка блока установки цепи

- Перед заточкой очистите цепь от загрязнений. Промойте ее невоспламеняющимся растворителем. Не используйте бензин. Просушите цепь.

- Ослабьте гайку 4 (рис. 3) и установите стрелку блока установки цепи 13 (рис. 3) на нужное значение угла шкалы угломера. Цепи имеют различные размеры и разные углы заточки. Проверьте по документации производителя тип цепи и далее следуйте рекомендациям приведенным в таблице углов заточки (см. табл. 1). После того, как угол установлен, затяните гайку 4.

- Поднимите упор 1 (рис. 7) и уложите цепь 18 в направляющие 5.

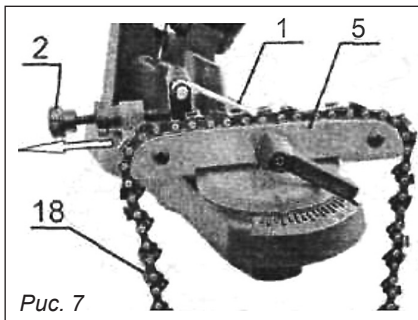


Рис. 7

- Откиньте упор влево, чтобы он давал возможность перемещаться цепи вперед-назад.

- Опустите корпус 10 (рис. 8) и переместите цепь так, чтобы заточной диск 8 попал в выемку зуба и уперся в нее.

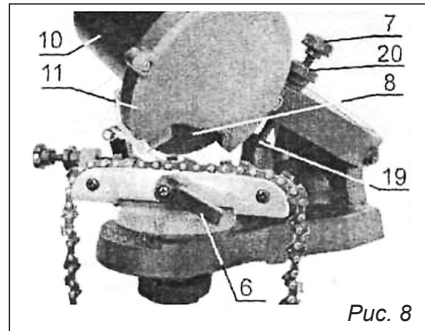


Рис. 8



**Глубина заточки должна быть отрегулирована так, чтобы затачивалась вся режущая кромка зуба.**

- Удерживая корпус 10 (рис. 8) в этом положении вкрутите винт 7 до упорной площадки 19 основания и затяните гайку 20.

- Переместите цепь вправо так, чтобы заточной диск своей плоской поверхностью слегка касался режущей кромки зуба цепи. Зафиксируйте это положение цепи поворотом ручки 6 вправо.

- Перекиньте упор 1 (рис. 9) вправо и вращением винта 2 переместите его в положение, при котором он упрётся в зуб, с которого Вы хотите начать заточку, поднимите корпус 10.

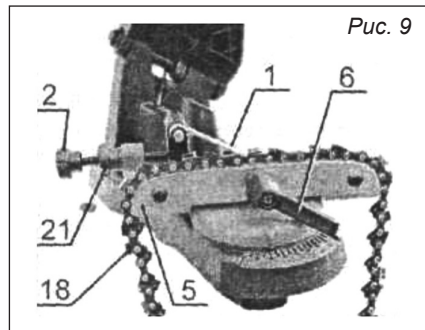
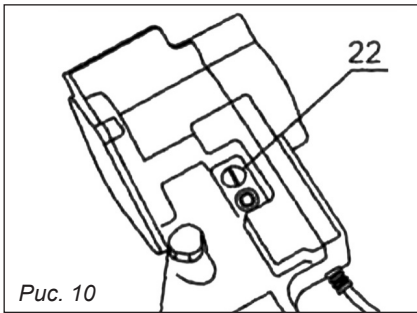


Рис. 9

- Ручку **6** переведите в левое положение. Вращением винта **2** по часовой стрелке переместите упор **1** вправо на толщину снимаемого слоя (один оборот винта **2** соответствует перемещению упора **1** на 1 мм). Зафиксируйте это положение, затянув гайку **21** на винте.

## 8.2. Заточка

- Поднимите упор **1** (рис. 9) и уложите цепь **18** в направляющие **5**.
- Опустите упор **1** в правую сторону. Протяните цепь вправо до положения, когда подлежащий заточке зуб минует упор.
- Потяните цепь влево, чтобы зуб упёрся в упор.
- Зафиксируйте это положение цепи поворотом ручки **6** вправо.
- Пометьте зуб мелом или карандашом.
- Подключите шнур питания к сети и нажатием зелёной кнопки **22** (рис. 10) включите станок.



- При заточке зубьев цепи плавно опускайте корпус **10** (рис. 8) до касания винтом **7** упорной площадки **19** (рис. 8). Заточка получается качественной, если контакт между диском и зубом происходит постепенно и плавно. Не задерживайтесь долго на обработке одного зуба.

- Если Вы обнаружите небольшие неточности в настройке (отсутствие касания заточным диском

режущей кромки зуба, чрезмерный слой стачивания, неправильный угол заточки), то прежде, чем начать перенастройку, выключите станок и отключите его от сети.

- По завершении заточки одного зуба нажатием на красную кнопку выключите станок. Поднимите корпус **10** (рис. 8) в верхнее положение.

- Переведите ручку **6** влево и протяните цепь вправо пока следующий зуб с таким же направлением заточки пройдёт упор. Направление заточки зубьев в цепи одинаково через один зуб.

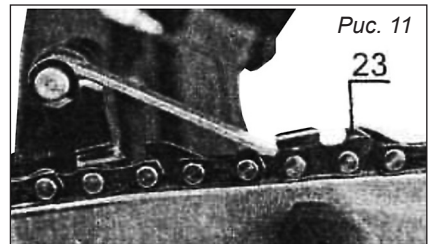
- Потяните цепь влево, чтобы зуб упёрся в упор.

- Зафиксируйте это положение цепи поворотом ручки **6** вправо.

- Вновь включите станок и заточите этот зуб. Выключите станок.

- Аналогично заточите все зубья с этим направлением заточки.

Если цепь подвергается повторной заточке, возникает необходимость стачивать ограничители глубины **23** (рис. 11) плоским напильником **24** (рис. 12) (в комплект поставки не входит). Обработайте напильником каждый ограничитель так, чтобы он был



ниже уровня режущего зуба на величину, указанную в «Таблице углов заточки пильных цепей» (см. табл. 1).

### 8.3. Смена направления заточки

После завершения заточки всех зубьев с одним направлением выключите станок нажатием красной кнопки и отключите ее от сети.

- Отпустите гайку 4.
- Переустановите блок установки цепи на такой же угол по шкале угломера, но в другом направлении. Затяните гайку 4.
- Откиньте упор 1 влево, чтобы он давал возможность перемещаться цепи вперед-назад.

• Опустите корпус 10 и переместите цепь так, чтобы заточной диск своей плоской поверхностью слегка касался режущей кромки зуба цепи с другим направлением заточки. Зафиксируйте это положение цепи поворотом ручки 6 вправо.

- Повторите все действия по настройке упора и толщины снимаемого слоя.
- Заточите все зубья цепи с этим направлением согласно п. 8.2 «Заточка».
- Выключите станок нажатием красной кнопки и отключите его от сети.
- Выньте цепь из направляющих станка. Цепь готова для установки на пилу.

## 9. УХОД И ТЕХНИЧЕСКОЕ ОБСЛУЖИВАНИЕ

Рекомендуем хранить станок в сухом, проветриваемом помещении при температуре не ниже +5°C.

После транспортировки станка в зимних условиях дать ему прогреться до комнатной температуры в течение 2-3 часов.

А в случае запотевания — станок не включать до полного высыхания влаги. Регулярное техническое обслуживание — гарантия продолжительной работы станка.



**Техническое обслуживание проводите, предварительно отключив станок от электросети.**

- Содержите станок в чистоте, очищайте от пыли, стружки и грязи.
- Периодически очищайте наружные детали, используя влажную тряпку и небольшое количество жидкого мыла. Запрещено использовать очищающие средства и растворители; они могут повредить пластмас-

совые детали. Следите за тем, чтобы вода не попала внутрь станка.

- Каждый раз перед началом работы проверяйте заточной диск на отсутствие повреждений. Не работайте диском, если он имеет трещины, сколы или изношен.
- Замените заточной диск, если он износился до диаметра 76 мм.



**При самостоятельной разборке станка в течение гарантийного срока эксплуатации Вы лишаетесь права на его гарантийный ремонт.**



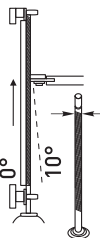
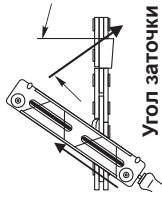

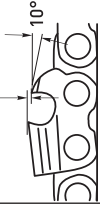


**При выходе станка из строя по истечении гарантийного срока эксплуатации обращайтесь в специализированную мастерскую.**



**Не выбрасывайте электрические инструменты в бытовой мусор!**

Таблица 1

30° – цепь универсальная, 10° – цепь продольная		10. УГЛЫ ЗАТОЧКИ ПИЛЬНЫХ ЦЕПЕЙ						
		Шаг цепи 	Толщина звена 	Диаметр напильника /угол заточки 	Угол заточки 	Градус наклона режущего зуба 	Глубина резания 	
<b>1/4"</b> (6.35 мм)	1, 1-1,3 мм	30° универсальная	30° универсальная	85°	0,65 мм (0,025")			
		30° универсальная	30° универсальная	85°	0,65 мм (0,025")			
		30° универсальная	30° универсальная	85°	0,65 мм (0,025")			
<b>3/8"</b> (9.3 мм) низкий профиль	1,3 мм (продольная)	10° продольная	10° продольная	80°	0,65 мм (0,025")			
		30° универсальная	30° универсальная	85°	0,65 мм (0,025")			
		30° универсальная	30° универсальная	85°	0,65 мм (0,025")			
<b>0.325"</b> (8.25 мм)	1,3 мм	30° универсальная	30° универсальная	85°	0,65 мм (0,025")			
		30° универсальная	30° универсальная	85°	0,65 мм (0,025")			
		30° универсальная	30° универсальная	85°	0,65 мм (0,025")			
<b>0.404"</b> (10.26 мм)	1,3-1,6 мм (продольная)	10° продольная	10° продольная	80°	0,75 мм (0,030")			
		30° универсальная	30° универсальная	85°	0,65 мм (0,025")			
		30° универсальная	30° универсальная	85°	0,65 мм (0,025")			
<b>3/8"</b> (9.3 мм)	1,5 мм	30° универсальная	30° универсальная	85°	0,65 мм (0,025")			
		30° универсальная	30° универсальная	85°	0,65 мм (0,025")			
		30° универсальная	30° универсальная	85°	0,65 мм (0,025")			
<b>0.404"</b> (10.26 мм)	1,6 мм	10° продольная	10° продольная	80°	0,75 мм (0,030")			
		30° универсальная	30° универсальная	85°	0,75 мм (0,030")			
		30° универсальная	30° универсальная	85°	0,75 мм (0,030")			

## 11. ГАРАНТИЙНЫЕ ОБЯЗАТЕЛЬСТВА

Гарантийный срок эксплуатации станка — 12 месяцев со дня продажи.

Неисправности, допущенные по вине изготовителя, в течение гарантийного срока устраняются бесплатно в мастерской. На детали и узлы, замененные при ремонте в мастерской, предоставляется гарантия на 3 месяца.

Срок службы изделия — 3 года.

**Гарантия не распространяется на станки с повреждениями, наступившими в результате их эксплуатации с нарушением требований данного руководства:**

- механических повреждений в результате удара, падения и т. п.;
- повреждений в результате воздействия огня, агрессивных веществ;
- проникновения жидкостей, посторонних предметов внутрь станка;
- работа с перегрузкой электродвигателя, результатом чего является сгорание обмотки статора;
- небрежное обращение со станком при работе и хранении проявлением чего являются следы оплавления или трещины, вмятины на наружных поверхностях станка, сильное загрязнение, повреждение шнура питания, коррозии деталей станка;

**Гарантия снимается в случае:**

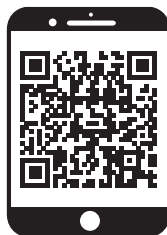
- использования станка не по назначению;
- применение комплектующих, не предусмотренных данным руководством;
- разборки при попытке устранения дефекта покупателем;
- самовольного изменения конструкции;
- появления дефектов, вызванных действием непреодолимой силы (пожар, наводнение, удар молнии и др.);
- несовпадения номера на станке и в гарантийном талоне.

При отсутствии в руководстве по эксплуатации и гарантийного талона даты продажи и штампа магазина претензии не принимаются.



***Инструкции, указанные в данном руководстве, не относятся к абсолютно всем ситуациям, которые могут возникнуть.***

***Оператор должен осознавать, что контроль над практической эксплуатацией и соблюдение всех предосторожностей, входит в его непосредственные обязанности.***



ПО ВОПРОСАМ, СВЯЗАННЫМ С НЕИСПРАВНОСТЯМИ  
ИЗДЕЛИЯ, ОБРАЩАЙТЕСЬ В СЕРВИСНЫЙ ЦЕНТР

**Адреса и телефоны ближайших  
сервисных центров указаны на сайте**

**[www.uralopt.ru/services](http://www.uralopt.ru/services)**

Дата изготовления:

**REZER**<sup>®</sup>  
ACCESSORIES & SPARE PARTS

**Импортер:**

ООО «УРАЛОПТИНСТРУМЕНТ», 614068, РФ, г. Пермь,  
ул. Лесозаводская, 6. Тел./факс: (342) 237-16-52, 218-24-85

**Изготовитель:**

ЧЖЭЦЗЯН САФУН ИНДАСТРИАЛ КО., ЛТД  
7 Авеню Южный Мингиуан, Йонганг Чжэцзян, Китай



Актуальная информация о действующих  
адресах сервисных центров доступна на  
нашем сайте:

**[www.uralopt.ru/services](http://www.uralopt.ru/services)**