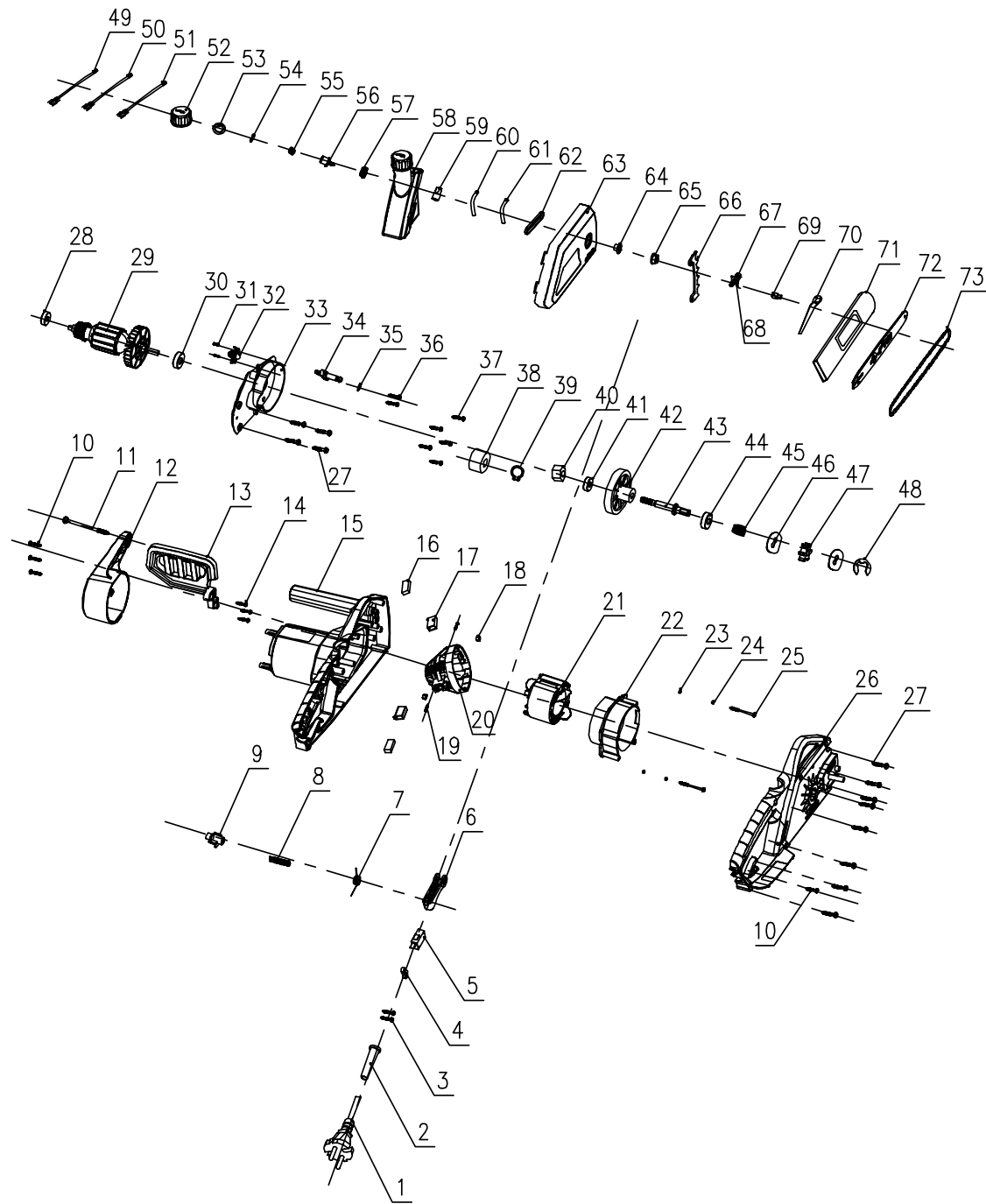


# Carver RSE 1500

Сборочные единицы и детали



# Carver RSE 1500

№	Артикул	Наименование
1	1501	Кабель с вилкой
2	1502	Втулка
3	1503	Винт
4	1504	Прижим
5	1505	Микровыключатель
6	1506	Клавиша выключателя
7	1507	Пружина клавиши
8	1508	Пружина
9	1509	Фиксатор
10	1510	Винт
11	1511	Винт
12	1512	Крышка двигателя
13	1513	Щиток
14	1514	Винт
15	1515	Корпус двигателя
16	1516	Щетка
17	1517	Щеткодержатель
18	1518	Гайка
19	1519	Винт
20	1520	Корпус щеткодержателя
21	1521	Статор
22	1522	Дефлектор
23	1523	Шайба
24	1524	Шайба
25	1525	Винт
26	1526	Полукорпус правый
27	1527	Винт
28	1528	Подшипник 608
29	1529	Ротор
30	1530	Подшипник 6000
31	1531	Винт
32	1532	Маслонасос
33	1533	Корпус редуктора

## СПИСОК ДЕТАЛЕЙ

№	Артикул	Наименование
34	1534	Маслопровод
35	1535	Кольцо
36	1536	Винт
37	1537	Винт
38	1538	Шестерня
39	1539	Кольцо
40	1540	Винт
41	1541	Подшипник
42	1542	Шестерня большая
43	1543	Выходной вал
44	1544	Подшипник 6000
45	1545	Пружина
46	1546	Шайба
47	1547	Звезда ведущая
48	1548	Стопор
49	1549	Соединитель 1
50	1550	Соединитель 2
51	1551	Соединитель 3
52	1552	Пробка маслобака
53	1553	Кольцо
54	1554	Прокладка
55	1555	Фильтр
56	1556	Корпус Фильтра
57	1557	Кольцо
58	1558	Маслобак
59	1559	Сапун
60	1560	Маслопровод
61	1561	Маслопровод
62	1562	Уплотнитель
63	1563	Крышка натяжного узла
64	1564	Втулка
65	1565	Гайка
66	1566	Упор зубчатый

пилы цепные электрические

№	Артикул	Наименование
67	1567	Винт натяжной
68	1568	Ползун
69	1569	Винт
70	1570	Ключ
71	1571	Чехол шины
72	1572	Шина
73	1573	Цепь