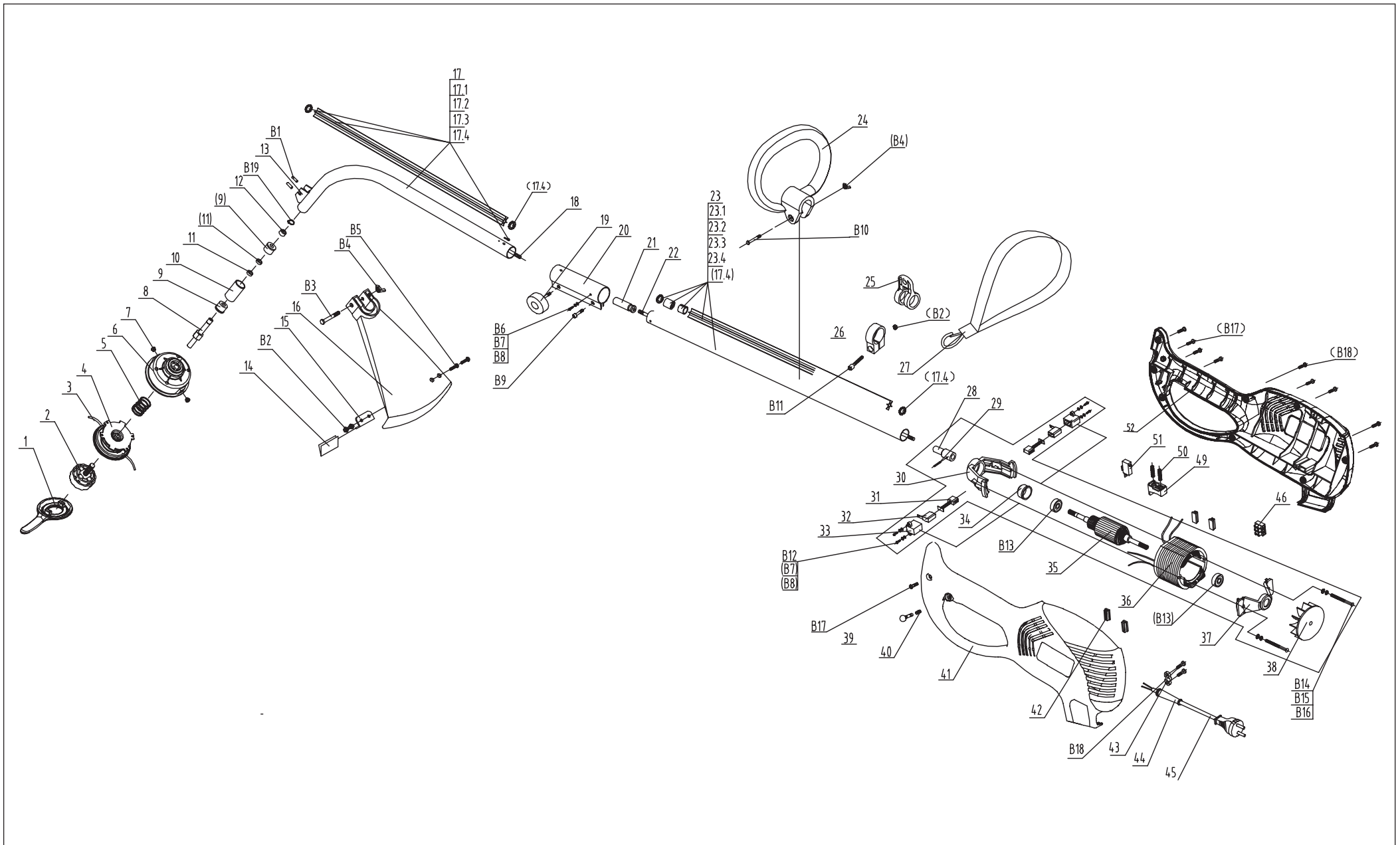


Carver TR-900 / TR-1100

Сборочные единицы и детали



Carver TR-900 / TR-1100**СПИСОК ДЕТАЛЕЙ**

№	АРТИКУЛ	НАИМЕНОВАНИЕ
1	9011001	Ключ
2	9011002	Фиксатор шпули
3	9011003	Леска
4	9011004	Шпуля
5	9011005	Пружина
6	9011006	Корпус шпули
7	9011007	Втулка
8	9011008	Шпиндель
9	9011009	Подшипник скольжения
10	9011010	Втулка
11	9011011	Втулка
12	9011012	Стопор
13	9011013	Кронштейн
14	9011014	Чехол лезвия
15	9011015	Лезвие
16	9011016	Кожух защитный
17	9011017	Штанга нижняя в сборе
18	9011018	Вал нижний (740мм)
19	9011019	Фиксатор хомута
20	9011020	Хомут
21	9011021	Втулка соединительная
22	9011022	Вал верхний (667мм)
23	9011023	Штанга верхняя в сборе
24	9011024	Рукоятка передняя
25	9011025	Кольцо ремня

№	АРТИКУЛ	НАИМЕНОВАНИЕ
26	9011026	Фиксатор кольца
27	9011027	Ремень
28	9011028	Втулка вала ротора
29	9011029	Шплинт
30	9011030	Опора подшипника передняя
31	9011031	Щетка угольная
32	9011032	Гильза
33	9011033	Щеткодержатель
34	9011034	Втулка
35	110035	Ротор (1100W)
35	900035	РоТор(900W)
36	110036	Статор(1100W)
36	900036	Статор(900W)
37	9011037	Опора подшипника задняя
38	9011038	Крыльчатка
39	9011039	Фиксатор
40	9011040	Пружина
41	9011041	Полукорпус левый
42	9011042	Уплотнитель
43	9011043	Хомут
44	9011044	Втулка кабеля
45	9011045	Кабель с вилкой
46	9011046	Колодка
47	9011047	
48	9011048	

№	АРТИКУЛ	НАИМЕНОВАНИЕ
49	9011049	Клавиша выключателя
50	9011050	Пружина
51	9011051	Выключатель
52	9011052	Полукорпус правый

УНИВЕРСАЛЬНЫЕ ДЕТАЛИ		
B1		Заклепка 4x7
B2		Гайка М5
B3		Болт М6x50
B4		Гайка барашек М6
B5		Винт М5x14
B6		Винт М4x8
B7		Шайба 4
B8		Шайба 4
B9		Винт М6x14
B10		Болт М6x55
B11		Винт М5x16
B12		Винт М4x10
B13		Подшипник 608-2Z
B14		Винт М5x75
B15		Шайба 5
B16		Шайба 5
B17		Саморез ST4x12
B18		Саморез ST4x15
B19		Шайба 10