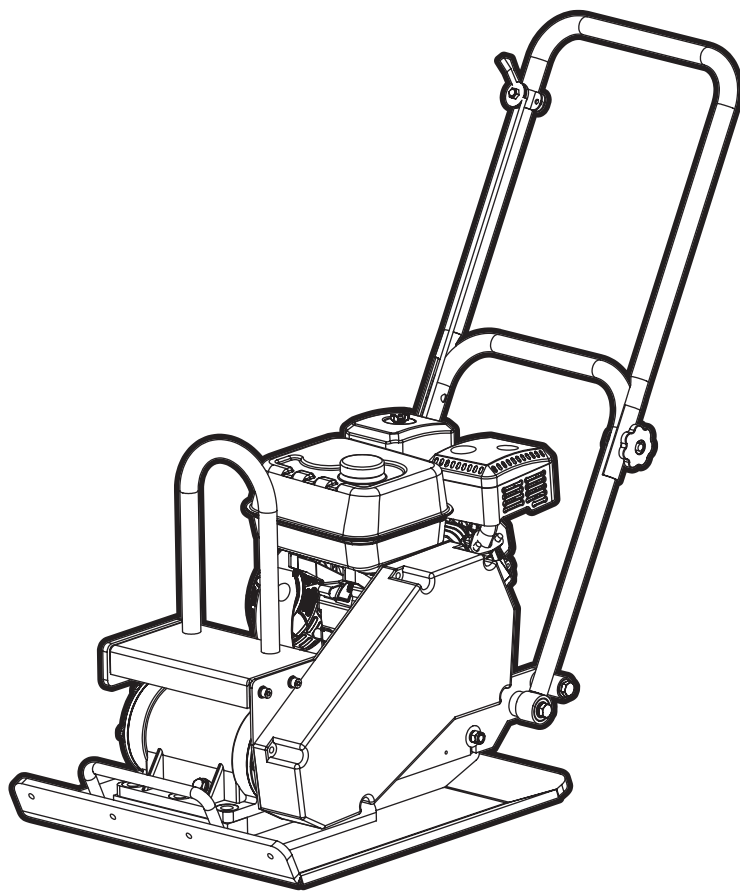


СНАМРІОН®

РУКОВОДСТВО ПО ЭКСПЛУАТАЦИИ ВИБРОПЛИТА С БЕНЗИНОВЫМ ДВИГАТЕЛЕМ PC8742F



СОДЕРЖАНИЕ

1. ТЕХНИЧЕСКИЕ ХАРАКТЕРИСТИКИ.....	3
2. ВВЕДЕНИЕ.....	4
3. ЗНАКИ БЕЗОПАСНОСТИ, УПРАВЛЕНИЯ И ИНФОРМАЦИИ.....	5
4. ИСПОЛЬЗОВАНИЕ ПО НАЗНАЧЕНИЮ.....	6
5. ОБЩИЕ ПРАВИЛА БЕЗОПАСНОСТИ.....	7
6. ТРЕБОВАНИЯ ПО ТЕХНИКЕ БЕЗОПАСНОСТИ ВО ВРЕМЯ ЭКСПЛУАТАЦИИ.....	9
7. ОСНОВНЫЕ УЗЛЫ И ОРГАНЫ УПРАВЛЕНИЯ.....	11
ПРИНЦИП РАБОТЫ ВИБРОПЛИТЫ.....	12
8. СБОРКА.....	13
КОМПЛЕКТНОСТЬ.....	13
9. ПОДГОТОВКА К РАБОТЕ И ЭКСПЛУАТАЦИЯ.....	14
ПОДГОТОВКА К РАБОТЕ.....	14
МОТОРНОЕ МАСЛО.....	14
ЗАПРАВКА ДВИГАТЕЛЯ НОВОГО УСТРОЙСТВА МАСЛОМ.....	15
ТОПЛИВО.....	16
ЗАПУСК ДВИГАТЕЛЯ.....	17
ПОДГОТОВКА И ЗАПУСК ДВИГАТЕЛЯ В ЗИМНЕЕ ВРЕМЯ.....	18
ОСТАНОВКА ДВИГАТЕЛЯ.....	18
ОБКАТКА ДВИГАТЕЛЯ.....	19
ПРАВИЛА РАБОТЫ УСТРОЙСТВОМ.....	19
ИСПОЛЬЗОВАНИЕ ДОПОЛНИТЕЛЬНОГО ОБОРУДОВАНИЯ.....	21
С1710 ТЕЛЕЖКА ТРАНСПОРТИРОВОЧНАЯ.....	21
С1714 КОВРИК УНИВЕРСАЛЬНЫЙ ДЛЯ ВИБРОПЛИТЫ.....	22
10. ТЕХНИЧЕСКОЕ ОБСЛУЖИВАНИЕ.....	23
ВИДЫ РАБОТ И ПЕРИОДИЧНОСТЬ ТЕХНИЧЕСКОГО ОБСЛУЖИВАНИЯ.....	23
ЗАМЕНА МОТОРНОГО МАСЛА.....	23
ОБСЛУЖИВАНИЕ ВОЗДУШНОГО ФИЛЬТРА.....	25
ОБСЛУЖИВАНИЕ ТОПЛИВНЫХ ФИЛЬТРОВ И ТОПЛИВНОГО БАКА.....	26
ОБСЛУЖИВАНИЕ КАРБЮРАТОРА.....	27
РЕГУЛИРОВКА ЗАЗОРОВ КЛАПАНОВ.....	28
ОБСЛУЖИВАНИЕ СВЕЧИ ЗАЖИГАНИЯ.....	28
ОБСЛУЖИВАНИЕ РЕМНЯ ПРИВОДА ВИБРАТОРА.....	29
ОБСЛУЖИВАНИЕ МУФТЫ СЦЕПЛЕНИЯ.....	30
ОБСЛУЖИВАНИЕ ВИБРАТОРА.....	30
11. ХРАНЕНИЕ, ТРАНСПОРТИРОВАНИЕ, РЕАЛИЗАЦИЯ И УТИЛИЗАЦИЯ.....	32
12. ПОИСК И УСТРАНЕНИЕ НЕИСПРАВНОСТЕЙ.....	34
НЕИСПРАВНОСТИ ДВИГАТЕЛЯ.....	34
НЕИСПРАВНОСТИ ВИБРАТОРА.....	35

1. ТЕХНИЧЕСКИЕ ХАРАКТЕРИСТИКИ

Характеристики		Модель
		PC8742F
ВИБРОПЛИТА	Центробежная сила, кН	13,5
	Глубина уплотнения, см	30*
	Частота вращения вала вибратора, об/мин	4200
	Тип масла в вибраторе	Моторное SAE30
	Объем масла в вибраторе, л	0,35
	Габаритные размеры, мм	990 x 430 x 930
	Размер рабочей плиты, мм	565 x 425
	Уровень звуковой мощности, дБА	102
	Уровень звукового давления, дБА	79,8
	Уровень вибрации на рукоятке, м/с ²	13,8
	Размер упаковки, мм	750 x 450 x 580
	Вес, кг	84
	ДВИГАТЕЛЬ	Тип
Модель		G200HK
Рабочий объем двигателя, см ³		196
Мощность двигателя при 3600 об/мин, кВт/л.с.		4,8 / 6,5
Максимальный крутящий момент, Нм/ (об/мин)		12,4 / 2500
Диаметр и ход поршня, мм		68 x 54
Рабочие обороты двигателя, об/мин		3600
Обороты холостого хода, (об/мин)		1500±100
Тип топлива		АИ-92 неэтилированный
Емкость топливного бака, л		3,6
Удельный расход топлива, г/кВт•ч		≤395
Объем масла в картере двигателя, л		0,6
Способ запуска		Ручной
Тип масла		CHAMPION SAE30/ 10W40/ 5W30
Датчик уровня масла		Нет
Система зажигания	Электронная	
Свеча зажигания	F7RTC	

* Указанная глубина уплотнения достигается при уплотнении щебня фракций менее 15 мм.
Технические характеристики могут быть изменены без предварительного уведомления.

2. ВВЕДЕНИЕ

Уважаемый пользователь!

Благодарим за покупку продукции CHAMPION. В данном руководстве приведены правила эксплуатации виброплиты CHAMPION. Перед началом работ внимательно прочтите руководство. Эксплуатируйте устройство в соответствии с правилами и с учетом требований безопасности, а также руководствуясь здравым смыслом. Сохраните руководство, при необходимости Вы всегда можете обратиться к нему.

Продукция CHAMPION отличается высокой мощностью и производительностью, продуманным дизайном и эргономичной конструкцией, обеспечивающей удобство её использования. Линейка техники CHAMPION регулярно расширяется новыми устройствами, которые постоянно совершенствуются.

Производитель оставляет за собой право без предварительного уведомления вносить изменения в комплектность, конструкцию отдельных узлов и деталей, не ухудшающие качество устройства. В связи с этим происходят изменения в технических характеристиках, и содержание руководства может не полностью соответствовать приобретенному устройству. Имейте это в виду, изучая руководство по эксплуатации*.

Внешний вид продукции может отличаться от изображения на титульном листе руководства по эксплуатации.

(*) С последней версией руководства по эксплуатации можно ознакомиться на сайте www.championtool.ru

3. ЗНАКИ БЕЗОПАСНОСТИ, УПРАВЛЕНИЯ И ИНФОРМАЦИИ

Знаки безопасности, управления и информации размещены на виброплите в виде наклеек либо нанесены рельефно на корпусе.

	Запрещено работать на склонах с углом наклона более 15°		Не трогать руками
	Предупреждение! Осторожно! Внимание!		Пожароопасно! Легковоспламеняющиеся вещества
	Осторожно! Горячие поверхности		Посторонние люди, дети и животные должны находиться на безопасном расстоянии вне рабочей зоны. Запрещается находиться ближе 3 м от работающего устройства
	Прочтите руководство по эксплуатации перед началом работы		Снимайте колпачок высоковольтного провода со свечи зажигания при проведении ремонта или технического обслуживания
	При работе надевайте защитные очки, наушники, надевайте защитную каску, если есть опасность падения предметов и ушиба головы		Убедитесь в отсутствии утечки топлива. Запрещается заправка топливного бака при работающем двигателе
	Носите прочную обувь на не скользкой подошве. Запрещается работать босиком или в обуви с открытым верхом		Не прикасайтесь к глушителю, пока он горячий
	Работайте в защитных перчатках		Выхлопные газы содержат угарный газ (СО), опасный для вашего здоровья. Запрещается эксплуатация в закрытых помещениях без хорошей вентиляции
	Запрещается проверять ремень привода при работающем двигателе. Опасность получения тяжелой травмы		Точка зацепа крюка подъемного устройства

РАСШИФРОВКА СЕРИЙНОГО НОМЕРА

XXAAABVCCDDDDDD

- XX - Код производителя
 AA - Номер модели
 BB - Год производства
 CC - Месяц производства
 DDDDD - Уникальный номер модели

4. ИСПОЛЬЗОВАНИЕ ПО НАЗНАЧЕНИЮ

Виброплита (далее по тексту виброплита или устройство) предназначена для уплотнения следующих материалов: песка, гравия (в том числе крупного), битумно-гравийной смеси (средней и мелкой зернистости), каменной брусчатки. Может использоваться при строительстве и ремонте дорог и тротуаров, автомобильных стоянок, площадей, спортплощадок, парковых аллей, фундаментов, инженерных сетей и других строительных работах, с соблюдением всех требований Руководства по эксплуатации.



Виброплита сконструирована таким образом, что она безопасна и надежна, если эксплуатируется в соответствии с Руководством. Прежде чем приступить к эксплуатации виброплиты прочтите и усвойте Руководство по эксплуатации. Если Вы этого не сделаете, результатом может явиться травма или повреждение устройства.



ВНИМАНИЕ!

Использование виброплиты в любых других целях, не предусмотренных настоящим руководством, является нарушением условий безопасной эксплуатации и прекращает действие гарантийных обязательств поставщика. Производитель и поставщик не несут ответственности за повреждения, возникшие вследствие использования виброплиты не по назначению. Выход из строя виброплиты при использовании не по назначению не является гарантийным случаем.



ВНИМАНИЕ!

Запрещается вносить какие-либо изменения в конструкцию виброплиты. Это может стать причиной получения серьёзной травмы, а также причиной выхода виброплиты из строя. Производитель и поставщик не несут ответственности за любые ущерб и убытки, возникшие из-за эксплуатации виброплиты с самостоятельно произведёнными конструктивными изменениями.



ВНИМАНИЕ!

Используйте для ремонта и обслуживания расходные материалы, рекомендованные заводом-изготовителем и оригинальные запасные части. Использование не рекомендованных расходных материалов, не оригинальных запчастей лишает Вас права на гарантийное обслуживание виброплиты.

5. ОБЩИЕ ПРАВИЛА БЕЗОПАСНОСТИ

Внимательно прочтите данное руководство. Ознакомьтесь с устройством прежде, чем приступать к эксплуатации. Ознакомьтесь с работой органов управления. Знайте, что делать в экстренных ситуациях. Обратите особое внимание на информацию, которой предшествуют следующие заголовки:



ПРЕДУПРЕЖДЕНИЕ!

Невыполнение требований руководства приведет к смертельному исходу или получению тяжелых травм.



ОСТОРОЖНО!

Невыполнение требования руководства приведет к получению травм средней тяжести.



ВНИМАНИЕ!

Невыполнение требования руководства приведет к повреждению устройства.



ПРИМЕЧАНИЕ!

Указывает на информацию, которая будет полезна при эксплуатации устройства.

1. Прежде чем начать работу в первый раз, получите инструктаж продавца или специалиста, как следует правильно обращаться с устройством, при необходимости пройдите курс обучения.
2. Несовершеннолетние лица к работе с устройством не допускаются, за исключением лиц старше 16 лет, проходящих обучение под надзором.
3. Эксплуатируйте устройство в хорошем физическом и психическом состоянии.



ПРЕДУПРЕЖДЕНИЕ!

Не работайте с устройством в болезненном или утомленном состоянии, в состоянии алкогольного или наркотического опьянения, после употребления сильно действующих лекарств или иных веществ,

способных оказать влияние на физическое и психическое состояние.

4. Работайте только в дневное время или при хорошем искусственном освещении.
5. Устройство разрешается передавать или давать во временное пользование (напрокат) только тем лицам, которые хорошо знакомы с данной моделью и обучены обращаться с ней. При этом обязательно должно прилагаться руководство по эксплуатации.
6. Не начинайте работать, не подготовив рабочую зону и не определив беспрепятственный путь на случай эвакуации.
7. Не рекомендуется работать устройством в одиночку. Позаботьтесь о том, чтобы во время работы на расстоянии слышимости кто-то находился, на случай если Вам понадобится помощь.



ПРЕДУПРЕЖДЕНИЕ!

При неблагоприятной погоде (дождь, снег, лед, ветер, град) рекомендуется отложить проведение работ – существует повышенная опасность несчастного случая!

8. Посторонние люди, дети и животные должны находиться на безопасном расстоянии вне рабочей зоны. Запрещается находиться ближе 15 м от работающего устройства.
9. Проверяйте устройство перед работой, чтобы убедиться, что все рукоятки, крепления и предохранительные приспособления находятся на месте и в исправном состоянии.
10. Храните устройство в закрытом месте, недоступном для детей.
11. Работайте в плотно облегающей одежде. Не носите широкую одежду и украшения, так как они могут попасть в движущиеся части устройства.

12. Наденьте прочные защитные перчатки. Перчатки снижают передачу вибрации на Ваши руки. Продолжительное воздействие вибрации может вызвать онемение пальцев и другие болезни.
13. Носите прочную обувь на не скользящей подошве для большей устойчивости. Не работайте с устройством босиком или в открытой обуви.
14. Всегда используйте защитные очки при работе.
15. Во избежание повреждения органов слуха рекомендуется во время работы с устройством использовать защитные наушники.
16. Не вносите изменения в конструкцию устройства. Производитель и поставщик снимают с себя ответственность за возникшие в результате этого последствия (травмы и повреждения устройства).
17. Всегда руководствуйтесь здравым смыслом. Невозможно предусмотреть все ситуации, которые могут возникнуть перед Вами. Если Вы в какой-либо ситуации почувствовали себя неуверенно, обратитесь за советом к специалисту: дилеру, механику авторизованного сервисного центра, опытному пользователю.

6. ТРЕБОВАНИЯ ПО ТЕХНИКЕ БЕЗОПАСНОСТИ ВО ВРЕМЯ ЭКСПЛУАТАЦИИ

ПОЖАРНАЯ БЕЗОПАСНОСТЬ

1. Топливо является легко воспламеняемым и взрывоопасным веществом. Не курите, не допускайте наличия искр и пламени в зоне хранения топлива и при заправке топливного бака. Перед заправкой и техническим обслуживанием заглушите двигатель и убедитесь в том, что он остыл.
2. Не запускайте двигатель при наличии запаха топлива.
3. Не работайте с устройством, если топливо было пролито во время заправки. Перед запуском тщательно протрите поверхности топливного бака и двигателя от случайно пролитого топлива.
4. Для очистки деталей не используйте бензин или другой воспламеняющийся растворитель.

ЭЛЕКТРИЧЕСКАЯ БЕЗОПАСНОСТЬ

Не запускайте двигатель, когда неисправность системы зажигания вызывает пробой и искрение.

ХИМИЧЕСКАЯ БЕЗОПАСНОСТЬ

1. Избегайте контакта с топливом. Возможно раздражение кожных покровов, слизистой оболочки глаз, верхних дыхательных путей, или аллергические реакции при индивидуальной непереносимости. Частый контакт с топливом может привести к острым воспалениям и хроническим экземам.
2. Никогда не вдыхайте выхлопные газы. Выхлопные газы содержат угарный газ, который не имеет цвета и запаха, и является очень ядовитым. Попадание угарного газа в органы дыхания может привести к потере сознания или к смерти.

3. Никогда не запускайте двигатель внутри помещения или в плохо проветриваемых местах.

ФИЗИЧЕСКАЯ БЕЗОПАСНОСТЬ (ТРАВМЫ)

1. Всегда твердо стойте на земле, не теряйте равновесия. Перед началом работы осмотритесь, нет ли на участке препятствий, о которые Вы можете споткнуться и упасть.
2. Держите устройство двумя руками.
3. Следите, чтобы ноги/руки не располагались вблизи рабочих органов и вращающихся частей.
4. Всегда сохраняйте безопасную дистанцию относительно других людей, которые работают вместе с Вами.
5. Соблюдайте особую осторожность при изменении направления движения.
6. Соблюдайте особую осторожность при выполнении работ в стесненных условиях (в ограниченном пространстве).
7. Не дотрагивайтесь до горячего глушителя и ребер цилиндра, так как это может привести к серьезным ожогам.
8. Заглушите двигатель перед перемещением устройства с одного места на другое.
9. Все работы по техническому обслуживанию и ремонту проводите при заглушенном двигателе и снятом со свечи зажигания колпачке высоковольтного провода.
10. Во избежание случайного запуска двигателя, перед выполнением работ по техническому обслуживанию снимите колпачок высоковольтного провода со свечи зажигания.

ТЕХНИЧЕСКАЯ БЕЗОПАСНОСТЬ (УСТРОЙСТВО)

1. Не работайте с устройством, если ребра цилиндра и глушитель загрязнены.
2. Перед запуском двигателя следите за тем, чтобы рабочие органы устройства не соприкасались с посторонними предметами.

ЭКОЛОГИЧЕСКАЯ БЕЗОПАСНОСТЬ

Помните о необходимости охраны окружающей среды и экологии. Прежде чем слить какие-либо жидкости, выясните правильный способ их утилизации. Соблюдайте правила охраны окружающей среды при утилизации моторного масла, топлива и фильтров.



ВНИМАНИЕ!

Пользователь несет персональную ответственность за возможный вред здоровью и имуществу третьих лиц в случае неправильного использования устройства или использования его не по назначению.

7. ОСНОВНЫЕ УЗЛЫ И ОРГАНЫ УПРАВЛЕНИЯ

Основные узлы и органы управления виброплиты показаны на Рис. 1, 2.

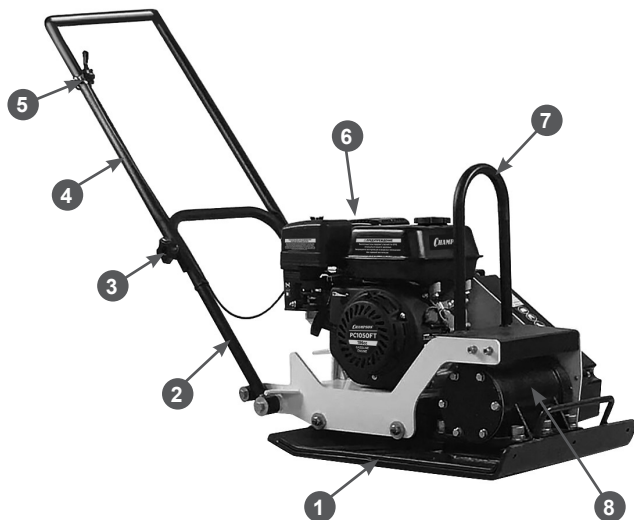


Рис. 1 Основные узлы и органы управления виброплиты (вид справа)

1. Плита рабочая
2. Рукоятка рабочая нижняя часть
3. Гайка барашковая (2 шт.)
4. Рукоятка рабочая верхняя часть
5. Рычаг газа
6. Двигатель
7. Рама защитная
8. Вибратор

Рис. 2 Основные узлы и органы управления виброплиты (вид слева)

1. Рукоятка транспортировочная передняя
2. Пробка отверстия для заправки масла в вибратор
3. Трос газа
4. Кожух защитный ремня привода



Основные узлы и органы управления двигателя показаны на Рис. 3, 4 (показано на снятом двигателе).

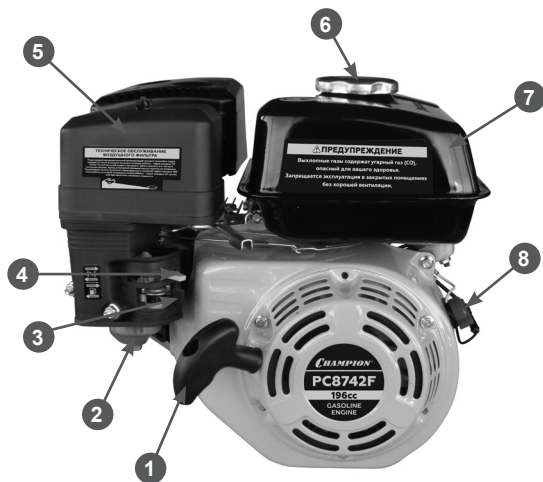


Рис. 3 Основные узлы и органы управления двигателя (вид со стороны стартера)

1. Ручка стартера
2. Карбюратор
3. Рычаг топливного крана
4. Рычаг управления воздушной заслонкой карбюратора
5. Крышка воздушного фильтра
6. Крышка топливного бака
7. Бак топливный
8. Выключатель зажигания



Рис. 4 Основные узлы и органы управления двигателя (вид со стороны вала отбора мощности)

1. Крышка-щуп маслозаливной горловины (сторона вибратора)
2. Глушитель
3. Отражатель выхлопных газов
4. Крышка клапанов
5. Крышка-щуп маслозаливной горловины (сторона рабочей рукоятки)

ПРИНЦИП РАБОТЫ ВИБРОПЛИТЫ

Принцип работы виброплиты заключается в следующем: крутящий момент от вращающегося коленчатого вала двигателя через муфту сцепления центробежного типа и далее через ременную передачу передается на эксцентриковый вал вибратора. Эксцентриковый вал вибратора при вращении создает вибрацию плиты вибратора, которая оказывает воздействие на уплотняемый материал.

8. СБОРКА

КОМПЛЕКТНОСТЬ

Комплектность виброплиты представлена в Таблице 1.

Таблица 1. Комплектность виброплиты

Наименование	Кол-во
Виброплита	1 шт.
Руководство по эксплуатации	1 шт.
Рукоятка рабочая верхняя часть	1 шт.
Рукоятка рабочая нижняя часть	1 шт.
Ключ свечной с воротком	1 шт.
Крепеж рабочей рукоятки	1 к-т
Хомут кабельный	2 шт.



ВНИМАНИЕ!

Производитель оставляет за собой право без предварительного уведомления внести изменения в комплектность.

Виброплита поступает с завода-изготовителя в практически собранном состоянии. Для окончательной сборки требуется установить рабочую рукоятку и установить рычаг газа.

Для этого выполните следующее:

1. Извлеките из упаковки содержимое. Распакуйте все детали и положите их на ровную устойчивую поверхность. Удалите все упаковочные материалы. Убедитесь, что содержимое упаковки соответствует комплектности устройства, а повреждения отсутствуют. При обнаружении некомплектности или повреждений обратитесь в торгующую организацию, где приобрели устройство.
2. Установите нижнюю часть 1 рабочей рукоятки на раму 4 двигателя и закрепите её болтами M12x55 (Рис. 5А).
3. Совместите отверстия в нижней части 3 и верхней части 4 рабочей рукоятки и вставьте с внутренней стороны рукоятки в эти отверстия болты 1 (Рис. 5В).

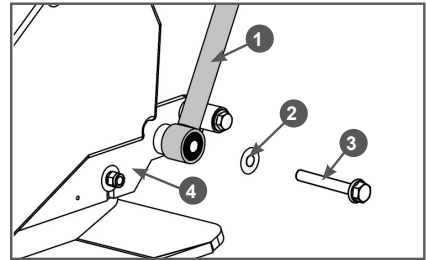


Рис. 5А Установка нижней части рабочей рукоятки

1. Рукоятка рабочая нижняя часть
2. Шайба M12
3. Болт M12x55
4. Рама двигателя

4. С внешней стороны установите плоские шайбы и закрутите барашковые гайки 2 до упора (Рис. 5В).

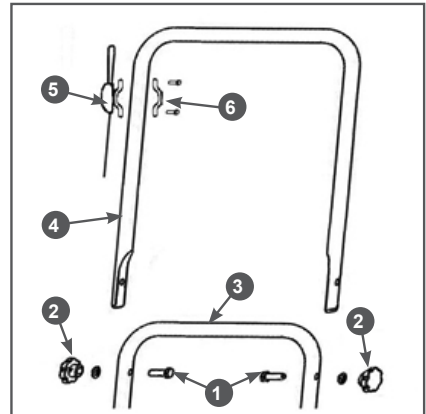


Рис. 5В Установка рабочей рукоятки

1. Болт
 2. Гайка барашковая с плоской шайбой
 3. Рукоятка рабочая нижняя часть
 4. Рукоятка рабочая верхняя часть
 5. Рычаг газа с тросом
 6. Скоба крепления рычага газа с крепежом
5. Установите на рабочую рукоятку рычаг 5 газа с тросом и закрепите его с помощью скобы 6 крепления и крепежа (Рис. 5В).
 6. Закрепите трос газа на рабочей рукоятке кабельными хомутами.

9. ПОДГОТОВКА К РАБОТЕ И ЭКСПЛУАТАЦИЯ

ПОДГОТОВКА К РАБОТЕ

Перед началом работы необходимо сделать следующее:

1. В обязательном порядке провести контрольный осмотр виброплиты. Наличие потёков масла и топлива, неисправность систем питания и отвода отработавших газов, повреждение основных корпусных элементов, а также наличие прочих неисправностей не допускается. Любая обнаруженная неисправность перед началом эксплуатации виброплиты должна быть устранена. Для устранения неисправности рекомендуется обратиться в авторизованный сервисный центр CHAMPION.



ВНИМАНИЕ!

Запрещается эксплуатация виброплиты при наличии неисправностей. Не устранение проблемы перед работой может стать причиной получения серьезных травм и поломки устройства. Выход из строя виброплиты из-за невыполнения данного требования не является гарантийным случаем.

2. Проверить исправность органов управления и предохранительных элементов.
3. Приготовить моторное масло и заправить двигатель новой виброплиты или проверить уровень масла и долить его при необходимости.
4. Приготовить топливо и заправить топливный бак.
5. При необходимости, установить навесное или дополнительное оборудование, проверить его исправность.
6. Проверить затяжку резьбовых соединений крепежных элементов.
7. Подготовить рабочую зону, при необходимости оградить ее предупреждающими табличками.

МОТОРНОЕ МАСЛО



ВНИМАНИЕ!

Устройство поставляется с завода без масла в картере двигателя. Перед запуском в работу необходимо залить необходимое количество чистого моторного масла для четырехтактных двигателей.



ВНИМАНИЕ!

Каждый раз перед запуском двигателя необходимо проверять уровень масла в картере, при необходимости доливать. Моторное масло является важным фактором, влияющим на срок службы двигателя. Необходимо своевременно производить замену масла в двигателе.



ВНИМАНИЕ!

Нельзя применять масло для двухтактных двигателей. Рекомендуется применять моторное масло для четырехтактного бензинового двигателя категории SJ и выше по системе классификации API. Вязкость масла по классификации SAE выбирается в зависимости от температуры окружающего воздуха, при которой будет работать двигатель. При выборе вязкости масла пользуйтесь таблицей, показанной на Рис. 6.

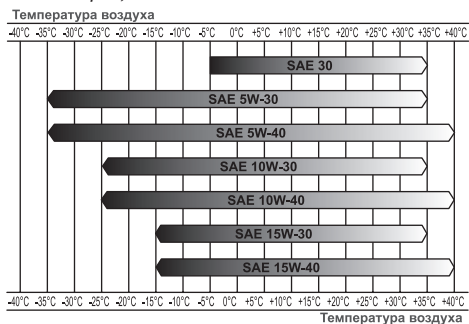


Рис. 6 Определение вязкости масла

При температуре воздуха выше +5 °C рекомендуется применять масло CHAMPION SAE30. При температуре

воздуха ниже +5 °С рекомендуется применять масло CHAMPION SAE10W40. Допускается применение масла других производителей, соответствующего категории SJ и выше по классификации API и соответствующего вязкости по классификации SAE в зависимости от температуры окружающего воздуха.



ВНИМАНИЕ!

Несвоевременная замена масла, работа на масле, отрабатываемом свой ресурс, работа на постоянно пониженном уровне масла, работа на масле, не соответствующем температуре окружающей среды, приведут к выходу из строя двигателя. Двигатель при этом не подлежит ремонту по гарантии.



ВНИМАНИЕ!

При запуске в работу нового устройства первая замена масла в двигателе производится через 5 часов работы. Вторая замена масла через 25 часов работы двигателя. Все последующие замены масла в двигателе производятся через каждые 50 часов работы двигателя.

ЗАПРАВКА ДВИГАТЕЛЯ НОВОГО УСТРОЙСТВА МАСЛОМ

1. Установите виброплиту на ровной горизонтальной поверхности.
2. Открутите крышку-щуп маслозаливной горловины и извлеките щуп (Рис. 7).

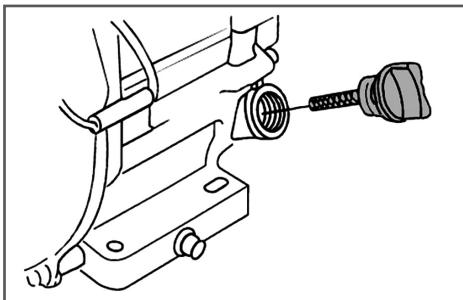


Рис. 7 Крышка-щуп маслозаливной горловины

3. Залейте необходимый объем масла рекомендованной категории и вязкости, соответствующей температуре окружающего воздуха.
4. Установите крышку-щуп в отверстие горловины, не закручивая его.
5. Аккуратно вытащите щуп и осмотрите его. Уровень масла должен соответствовать верхней отметке на щупе.



ПРИМЕЧАНИЕ!

Максимальный уровень масла в картере соответствует нижней кромке заливного отверстия (Рис. 8).

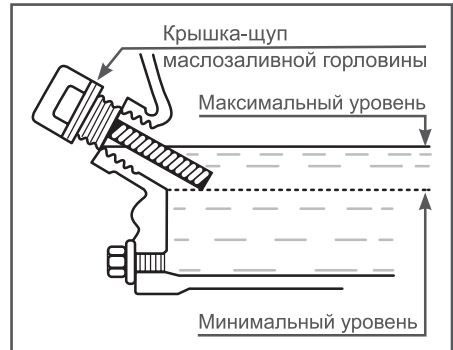


Рис. 8 Проверка уровня масла в картере

6. Плотно закрутите крышку-щуп.



ВНИМАНИЕ!

После заправки, замены или проверки уровня масла визуальным осмотром проверьте отсутствие протечек масла из картера. Проверяйте надежность установки каждой крышки-щупа (Рис. 4 пп. 1, 5) маслозаливной горловины перед каждым запуском двигателя.



ВНИМАНИЕ!

Не допускайте длительного контакта кожи рук с маслом. Всегда тщательно мойте руки чистой водой с мылом. Храните отработанное масло в специальной емкости. Запрещается выливать отработанное масло на землю или в канализацию.

Перед запуском двигателя необходимо проверить уровень масла в картере. Для этого:

1. Установите виброплиту на ровной горизонтальной поверхности.
2. Выкрутите крышку-щуп маслосазливной горловины и извлеките щуп (Рис. 7).
3. Протрите щуп насухо и вставьте в отверстие горловины, не закручивая.
4. Аккуратно извлеките щуп и осмотрите его. Уровень масла должен соответствовать верхней отметке на щупе. При недостаточном уровне масла в картере необходимо долить чистое масло до верхней отметки на щупе, что соответствует нижней кромке заливного отверстия (Рис. 8).
5. После окончательной проверки, плотно закрутите крышку-щуп.

ТОПЛИВО



ПРЕДУПРЕЖДЕНИЕ!

Перед заправкой топливного бака заглушите двигатель и убедитесь в том, что он остыл. Запрещается заправка топливного бака при работающем двигателе.

Используйте неэтилированный бензин, с октановым числом 92. Никогда не используйте старый или загрязненный бензин, или смесь масла и бензина (топливную смесь для 2-тактных двигателей).

Не допускайте попадания грязи или воды в топливный бак.



ВНИМАНИЕ!

Выход из строя двигателя по причине использования некачественного или старого топлива, а также топлива с несоответствующим октановым числом не будет являться гарантийным случаем.



ВНИМАНИЕ!

Храните топливо в специально предназначенных для этой цели емкостях. Запрещается

использовать для хранения канистры из пищевого пластика. Заправка топливом проводится при заглушенном двигателе и в местах с хорошим проветриванием. При работе с топливом запрещается курить и применять открытый огонь. Не допускается разливание топлива. Предотвращайте многократный или длительный контакт кожи с топливом, а также вдыхание топливных паров.



ВНИМАНИЕ!

Не заполняйте топливный бак полностью. Заливайте бензин в топливный бак до уровня примерно на 25 мм ниже верхнего края заливной горловины, чтобы оставить пространство для теплового расширения топлива.

Максимальный уровень топлива показан на Рис. 9.



Рис. 9 Максимальный уровень топлива в топливном баке

Для заправки топливного бака:

1. Очистите поверхность топливного бака от загрязнений (при необходимости).
2. Открутите крышку топливного бака.
3. Залейте бензин в топливный бак при помощи специальной емкости или воронки до уровня, показанного на Рис. 9.
4. После заправки топливного бака убедитесь в том, что крышка топливного бака надежно закрыта должным образом.

ЗАПУСК ДВИГАТЕЛЯ



ВНИМАНИЕ!

Перед каждым запуском двигателя обязательно проверяйте уровень масла в картере.

1. Установите виброплиту в начале обрабатываемого участка.
2. Проверьте уровень масла в картере двигателя и наличие топлива в топливном баке.
3. Закройте воздушную заслонку карбюратора. Для этого переведите рычаг управления воздушной заслонкой в крайнее левое положение (Рис. 10).



Рис. 10 Рычаг управления воздушной заслонкой

4. Откройте топливный кран переводом рычага вправо (Рис. 11).

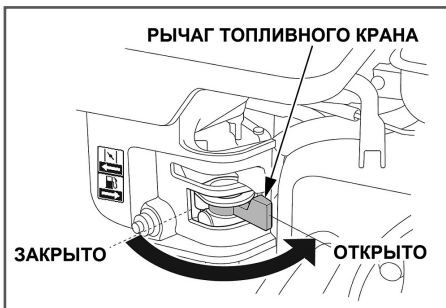


Рис. 11 Рычаг топливного крана

5. Переведите рычаг газа 5 (Рис. 1) на 1/3 хода в сторону положения максимальных оборотов двигателя (Рис. 12).

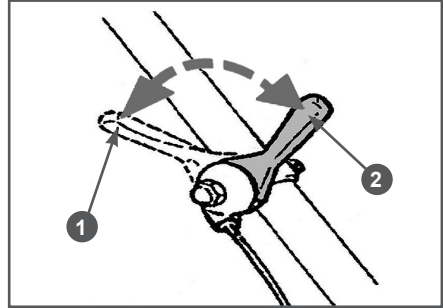


Рис. 12 Положения рычага газа

1. Холостые обороты двигателя
 2. Максимальные обороты двигателя
6. Выключатель зажигания переведите в положение «ON» (Включено) (Рис. 13).

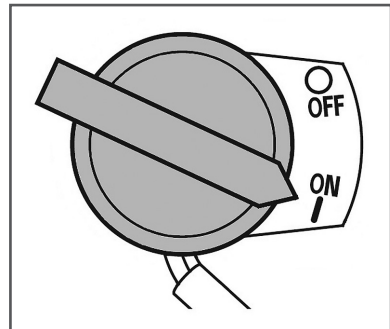


Рис. 13 Выключатель зажигания

7. Проверните коленчатый вал двигателя ручным стартером до тех пор, пока не почувствуете сопротивление, затем медленно опустите ручку стартера вниз. Снова медленно потяните за ручку стартера, пока не почувствуете, что стартер вошел в зацепление с маховиком, после чего, резко и с усилием потяните за ручку стартера и запустите двигатель. При необходимости повторите. После запуска двигателя медленно и плавно верните ручку стартера на место.



ВНИМАНИЕ!

Всегда строго выполняйте пункт «7» во избежание динамического удара на детали стартера и поломки стартера. Не отпускайте ручку стартера резко с верхнего положения, иначе шнур наматается на маховик и произойдет поломка стартера. Отпускайте ручку медленно во избежание повреждения стартера. Невыполнение этих требований руководства часто приводит к поломке стартера. Стартер при этом не подлежит ремонту по гарантии.



ОСТОРОЖНО!

Если после запуска двигателя вал вибратора начинает вращаться и виброплита начинает движение, немедленно уменьшите обороты двигателя перемещением рычага газа в сторону положения холостых оборотов двигателя.

8. По мере прогрева двигателя постепенно открывайте воздушную заслонку. Прогрев двигателя в зависимости от температуры окружающей среды занимает около 1 минуты.



ПРИМЕЧАНИЕ!

При запуске прогретого двигателя откройте воздушную заслонку карбюратора сразу после запуска двигателя.

9. После прогрева двигателя установите рычаг газа в положение максимальных оборотов и начните работу.

ПОДГОТОВКА И ЗАПУСК ДВИГАТЕЛЯ В ЗИМНЕЕ ВРЕМЯ

Эксплуатация двигателя при отрицательных температурах связана с тяжелым запуском, повышенным износом деталей и, как следствие, риском выхода двигателя из строя.

Для предотвращения этого и во избежание затрат на ремонт рекомендуется провести ряд следующих подготовительных мероприятий:

1. Выработайте полностью старое топливо, остатки слейте через сливное отверстие в нижней части поплавковой камеры карбюратора.
2. Произведите очистку фильтра-отстойника.
3. Проверьте свечу зажигания. Если имеются повреждения, либо на керамическом корпусе наружной части есть коричневый налет необходимо заменить свечу новой.
4. Проверьте воздушный фильтр, при необходимости замените его.
5. Проверьте масло, при необходимости замените его маслом, соответствующим сезону.
6. В топливный бак залейте свежий высококачественный бензин.

Устойчивый (успешный) запуск двигателя гарантирован при температуре окружающей среды выше -5°C при отсутствии неисправностей.

При температуре ниже -5°C запуск двигателя возможен при следующих дополнительных условиях:

1. Виброплита перед запуском хранилась в теплом помещении при температуре не ниже $+5^{\circ}\text{C}$.
2. Запуск двигателя производит физически крепкий и здоровый человек.

При возникновении трудностей при запуске:

- Попробуйте подогреть картер/цилиндр двигателя (не использовать открытый огонь).
- Выкрутите свечу зажигания, возможно, она залита. Просушите свечу, попробуйте её нагреть: с теплым элементом двигатель запустится быстрее.

ОСТАНОВКА ДВИГАТЕЛЯ

При возникновении аварийной ситуации, для экстренной остановки двигателя виброплиты переведите выключатель за-

жигания двигателя в положение «OFF» (Выключено) (Рис. 13).

Для остановки двигателя в нормальном рабочем режиме необходимо выполнить следующие действия:

1. Прекратите работу.
2. Рычагом газа переведите двигатель в режим холостого хода.
3. Дайте двигателю поработать примерно 1 минуту.



ВНИМАНИЕ!

Не глушите двигатель сразу, так как это может привести к резкому повышению температуры внутри двигателя и, как следствие, к выходу двигателя из строя.

4. Переведите выключатель зажигания в положение «OFF» (Выключено) (Рис. 13).
5. Закройте топливный кран (Рис. 11).

ОБКАТКА ДВИГАТЕЛЯ

Первые 5 часов работы двигателя являются временем, в течение которого происходит приработка деталей друг к другу. Поэтому на этот период соблюдайте следующие требования.



ВНИМАНИЕ!

При эксплуатации нового двигателя первая замена масла производится через 5 часов работы двигателя.

1. Не перегружайте двигатель длительной непрерывной работой на максимальных оборотах, особенно при высоких температурах, или запыленности.
2. Не обкатывайте двигатель на средних и холостых оборотах.
3. После обкатки обязательно замените масло в двигателе. Масло лучше всего сливать пока двигатель еще не остыл после работы, в этом случае масло сольется более полно и быстро. Проверяйте уровень масла и,

при необходимости, доливайте масло в соответствии с предписаниями в разделах ПОДГОТОВКА К РАБОТЕ И ЭКСПЛУАТАЦИЯ, ЗАМЕНА МОТОРНОГО МАСЛА.

ПРАВИЛА РАБОТЫ УСТРОЙСТВОМ

1. Установите виброплиту в начале уплотняемого участка.
2. Запустите двигатель и прогрейте его в течение 1 минуты на холостых оборотах.
3. Рычагом газа быстро и плавно увеличьте обороты двигателя до максимальных. При этом произойдет автоматическое включение центробежной муфты сцепления и виброплита начнет работу.



ПРИМЕЧАНИЕ!

Виброплита рассчитана на работу двигателя при 3600 об/мин. Работа двигателя на более низких оборотах приведет к снижению силы уплотнения и скорости движения. Это создаст излишнюю вибрацию, приводящую к некачественному уплотнению материала и снижению маневренности, повышенному износу устройства и дискомфорту для оператора.

4. На ровных и твердых поверхностях виброплита начнет движение сама, и довольно быстро. На рыхлых или наклонных поверхностях, может потребоваться небольшое усилие, чтобы привести виброплиту в движение.



ВНИМАНИЕ!

Все работы по уплотнению производить только на максимальных оборотах двигателя во избежание проскальзывания центробежной муфты сцепления. Выход из строя деталей сцепления в результате проскальзывания и перегрева не будет являться гарантийным случаем.



ВНИМАНИЕ!

Не используйте виброплиту на слишком твердых поверхностях, в противном случае виброплита будет «прыгать», повреждая двигатель и плиту вибратора.

5. Если уплотняемый материал чересчур влажный, дайте ему просохнуть перед обработкой, иначе влага будет склеивать частицы материала и мешать получению желаемого результата. И наоборот, если уплотняемый материал будет слишком сухим, то при работе будет подниматься пыль — уплотняемый материал следует слегка увлажнить. Это защитит воздушный фильтр от преждевременного засорения и улучшит получаемый результат.
6. Виброплитой следует управлять, удерживая рабочую рукоятку обеими руками и прикладывая усилие только для контроля направления движения. Направляйте виброплиту, но выполнять работу она должна самостоятельно. Не следует сильно давить или толкать. Во-первых, это не даст улучшения результата. Во-вторых, вибрация, передаваемая на руки оператора, усилится.
7. Для поворота виброплиты перемещайте рабочую рукоятку вправо или влево.
8. Уплотняемый материал считается достаточно уплотненным, когда начинает ощущаться заметная отдача. Сколько раз придется обработать поверхность для достижения такого результата, зависит от типа и влажности уплотняемого материала.



ОСТОРОЖНО!

Всегда следите за качеством поверхности, чтобы предотвратить скольжение и потерю контроля при запуске или эксплуатации виброплиты.

9. При перемещении виброплиты по краю обрабатываемой поверхности,

в плотном соприкосновении с поверхностью должно оставаться не менее 2/3 части рабочей площади плиты (Рис. 14).

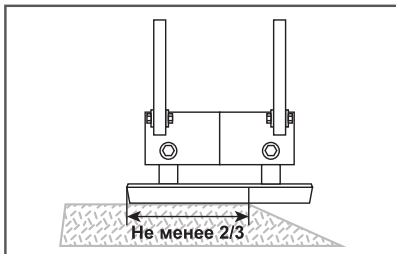


Рис. 14 Расположение виброплиты на краю обрабатываемой поверхности

10. Будьте предельно внимательны при работе на склонах. Максимальный угол наклона не должен превышать 15°. Угол наклона измеряется, когда виброплита стоит на твердой ровной поверхности и бак заполнен топливом.



ПРЕДУПРЕЖДЕНИЕ!

Запрещается работать виброплитой поперек склонов или на склонах с большими углами наклона.



ВНИМАНИЕ!

При работе виброплиты на склоны двигателя свыше 15° от горизонтальной плоскости должны быть кратковременными. Продолжительная работа двигателя с наклоном более 15° в любом направлении может привести к выходу двигателя из строя из-за недостаточной смазки, что не будет являться гарантийным случаем.

11. При использовании виброплиты на тротуарной плитке и материалах из натурального камня, прикрепите коврик (дополнительное оборудование, в комплектность виброплиты не входит, приобретается отдельно) к рабочей плите виброплиты для предотвращения повреждения поверхности данных материалов.

- При уплотнении горячего асфальта или иных липких смесей увлажняйте уплотняемый материал, так как водяная пленка предотвращает прилипание материала к рабочей поверхности плиты вибратора.
- После завершения работы уменьшите обороты двигателя до холостых, при этом центробежная муфта сцепления автоматически выключится, вал вибратора прекратит вращение. После этого, в соответствии с разделом «ОСТАНОВКА ДВИГАТЕЛЯ», заглушите двигатель.

ИСПОЛЬЗОВАНИЕ ДОПОЛНИТЕЛЬНОГО ОБОРУДОВАНИЯ

Для виброплиты CHAMPION PC8742F отдельно поставляются:

- Коврик универсальный для виброплиты, артикул С1714 (размеры 600мм*500мм*6мм).
- Тележка транспортировочная, артикул С1710).



ВНИМАНИЕ!

Данные аксессуары не входят в комплектность виброплиты и приобретаются отдельно.

Для их приобретения обратитесь к дилеру CHAMPION в вашем регионе. Адреса дилеров CHAMPION в вашем регионе Вы можете узнать на сайте www.championtool.ru.

С1710 ТЕЛЕЖКА ТРАНСПОРТИРОВОЧНАЯ

При наличии твердого и гладкого дорожного покрытия виброплиту можно транспортировать к месту работы с использованием транспортировочной тележки.

Для установки транспортировочной тележки выполните следующее:

- Извлеките из упаковки содержимое. Распакуйте все детали и положите их на ровную устойчивую поверхность. Удалите все упаковочные материалы.

- Выкрутите из оси транспортировочной тележки болты крепления.
- Установите зажим 2 для крепления тележки в транспортировочном положении на кронштейн 1 (Рис. 15). Совместите отверстия в кронштейне 1 и резинового зажиме 2, вставьте в полученное отверстие болт 3 и закрутите гайку 4 (Рис. 15).

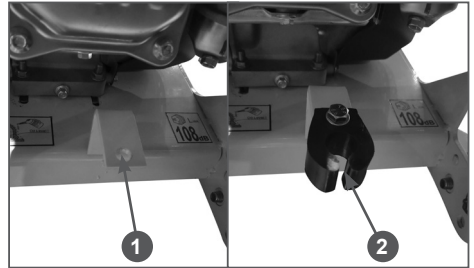


Рис. 15 Установка зажима крепления тележки

1. Кронштейн 2. Зажим

- Совместите отверстия в раме двигателя 2 и оси 3 транспортировочной тележки, с внешней стороны рамы вставьте в эти отверстия болты 1 и закрутите их (Рис. 16).

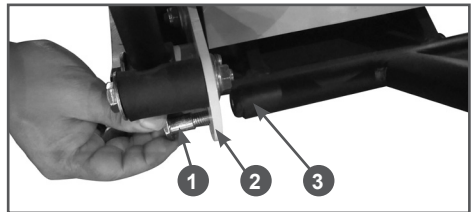


Рис. 16 Установка тележки

1. Болт 2. Рама двигателя
3. Ось тележки



ПРИМЕЧАНИЕ!

Тележку нужно закрепить на раме двигателя так, чтобы после установки тележки резиновые упоры 2 были направлены к земле (Рис. 17).

- Установите тележку в транспортное положение, для чего поднимите её вверх и закрепите её в резиновом зажиме 1 (Рис. 17).

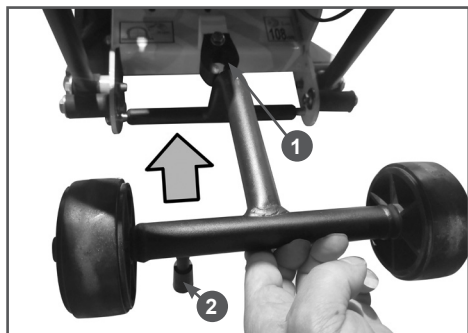


Рис. 17 Фиксация тележки в зажиме

1. Зажим 2. Упор резиновый тележки

6. Для перевода в рабочее положение выведите тележку из резинового зажима, наклоните виброплиту вперёд, переведите тележку под рабочую плиту виброплиты, после чего с помощью рабочей рукоятки переведите виброплиту в горизонтальное положение.
7. Для перемещения виброплиты к месту работы по твердому и гладкому дорожному покрытию с использованием транспортировочной тележки толкайте виброплиту перед собой или тяните за собой с помощью рабочей рукоятки, одновременно удерживая её на транспортировочной тележке в горизонтальном положении.

С1714 КОВРИК УНИВЕРСАЛЬНЫЙ ДЛЯ ВИБРОПЛИТЫ

При необходимости использования виброплиты на тротуарной плитке и материалах из натурального камня, прикрепите коврик к рабочей плите виброплиты для предотвращения повреждения поверхности данных материалов.



ПРИМЕЧАНИЕ!

Коврик универсальный для виброплиты поставляется без отверстий для крепления. После приобретения коврика необходимо самостоятельно проделать отверстия в коврик, используя в качестве шаблона соответствующие отверстия на рабочей плите устройства.

Для установки коврика выполните следующее:

1. Поместите универсальный коврик на ровной горизонтальной поверхности.
2. Вместе с помощником поместите поверх коврика виброплиту. Выровняйте коврик и рабочую плиту так, чтобы с левой и правой стороны остался одинаковый зазор, а спереди край коврика точно совпадал с передним краем рабочей плиты.
3. Прижмите коврик к передней части рабочей плиты и сделайте на коврик отметки, соответствующие отверстиям для крепления коврика, имеющимся на рабочей плите.
4. Просверлите в коврик отверстия.
5. Совместите отверстия в рабочей плите 2 и коврик 3, вставьте в полученные отверстия болты 4 с плоскими и пружинными шайбами и закрутите гайки 1 (Рис. 18).

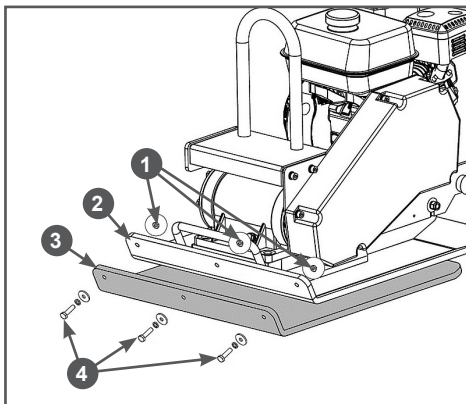


Рис. 18 Установка коврика

1. Гайка М8 (3 шт.) 2. Плита рабочая

3. Коврик универсальный

4. Болт М8 с пружинной и плоской шайбами (3 шт.)



ПРИМЕЧАНИЕ!

Крепеж коврика в комплектность виброплиты и коврика не входит, приобретается отдельно.

10. ТЕХНИЧЕСКОЕ ОБСЛУЖИВАНИЕ

ВИДЫ РАБОТ И ПЕРИОДИЧНОСТЬ ТЕХНИЧЕСКОГО ОБСЛУЖИВАНИЯ

Для поддержания высокой эффективности работы устройства необходимо периодически проверять его техническое состояние и выполнять необходимые регулировки. Периодичность технического обслуживания и виды выполняемых работ приведены в Таблице 2 «Виды работ и периодичность технического обслуживания».



ПРЕДУПРЕЖДЕНИЕ!

Заглушите двигатель и дайте ему остыть перед тем, как выполнять какие-либо работы по техническому обслуживанию.



ОСТОРОЖНО!

Все работы по техническому обслуживанию выполняются в защитных перчатках на холодном двигателе.



ВНИМАНИЕ!

Несвоевременное техническое обслуживание или не устранение проблемы перед работой, может стать причиной поломки устройства. Выход из строя устройства по этим причинам не будет являться гарантийным случаем. Всегда выполняйте работы по техническому обслуживанию по графику, указанному в данном руководстве.



ВНИМАНИЕ!

Для выполнения технического обслуживания и ремонта используйте только оригинальные запасные части CHAMPION. Выход из строя устройства при использовании запасных частей, расходных материалов не соответствующих по качеству, а также при использовании не оригинальных запасных частей не будет являться гарантийным случаем.



ВНИМАНИЕ!

График технического обслуживания (ТО) применим к нормальным рабочим условиям. Если Вы эксплуатируете устройство в экстремальных условиях, таких как: работа при высоких температурах, при сильной запыленности, необходимо сократить интервалы между ТО.



ВНИМАНИЕ!

Обороты двигателя отрегулированы на заводе-изготовителе для максимальной эффективности работы виброплиты. Регулировка карбюратора и оборотов двигателя должна выполняться только в авторизованном сервисном центре.



ВНИМАНИЕ!

Запрещается производить самостоятельную регулировку карбюратора и оборотов двигателя. Выход двигателя из строя из-за самостоятельной неправильно выполненной регулировки карбюратора и оборотов двигателя не будет являться гарантийным случаем.

ЗАМЕНА МОТОРНОГО МАСЛА



ОСТОРОЖНО!

Данную операцию необходимо выполнять с помощником.



ПРИМЕЧАНИЕ!

Замену масла рекомендуется производить на теплом двигателе. Это позволит слить отработанное масло более полно и быстрее.



ПРИМЕЧАНИЕ!

Перед заменой масла рекомендуется полностью выработать топливо из топливного бака.

1. Подготовьте емкость для слива отработанного масла.
2. Установите виброплиту на ровной горизонтальной поверхности.

Таблица 2. Виды работ и периодичность технического обслуживания

Виды работ		Периодичность работ						
Работа	Операции	Перед работой	Каждые 25 часов	Каждые 50 часов	Каждые 6 месяцев или 100 часов	Каждый год или 300 часов	При повреждении	При необходимости
Контрольный осмотр		X					X	X
Техническое обслуживание двигателя								
Проверка крепежных деталей*	Проверить	x					x	x
	Затянуть	x					x	x
Замена моторного масла*	Проверить уровень	x						
	Заменить	Первые 5 часов	Первые 25 часов	x				
Обслуживание воздушного фильтра*	Проверить	x						
	Очистить			X(1)				
	Заменить				X(1)			
Обслуживание фильтра топливного бака*	Проверить	x				x		
	Очистить				x			
	Заменить					x		
Обслуживание топливного бака*	Очистить					x		
Обслуживание карбюратора*	Слить топливо	Каждые 6 месяцев или 100 часов и перед постановкой на хранение						
Регулировка зазоров клапанов	Проверить					x(2)		
	Отрегулировать							x(2)
Регулировка оборотов двигателя	Проверить					x(2)		
	Отрегулировать							x(2)
Обслуживание топливпровода	Проверить	x						
	Заменить						x(2)	
Обслуживание свечи зажигания*	Проверить			x				
	Заменить				x			x
Техническое обслуживание виброплиты								
Проверка крепежных деталей*	Проверить	x					x	x
	Затянуть	x					x	x
Обслуживание приводного ремня*	Проверить		Первые 25 часов	x				
	Заменить						x	x
Обслуживание муфты сцепления*	Проверить					x(2)		x(2)
	Заменить						x(2)	x(2)
Обслуживание вибратора*	Заменить масло			Первые 50 часов	x			

* – Данные запчасти и расходные материалы не подлежат замене по гарантии.

- (1) Техническое обслуживание должно осуществляться более часто, при работе в пыльных условиях.
 (2) Данный вид работ необходимо выполнять в авторизованном сервисном центре.

3. Снимите колпачок высоковольтного провода со свечи зажигания.
4. Очистите от загрязнений зоны вокруг маслозаливных горловин (с обеих сторон двигателя).
5. Осторожно открутите крышку-щуп задней (со стороны рабочей рукоятки) маслозаливной горловины, протрите его насухо и отложите в сторону.
6. Подставьте под маслозаливную горловину ёмкость для масла, после чего с помощником наклоните виброплиту с помощью рабочих рукояток в сторону задней маслозаливной горловины двигателя и слейте отработанное масло через маслозаливную горловину в подготовленную для этого ёмкость (Рис. 19).

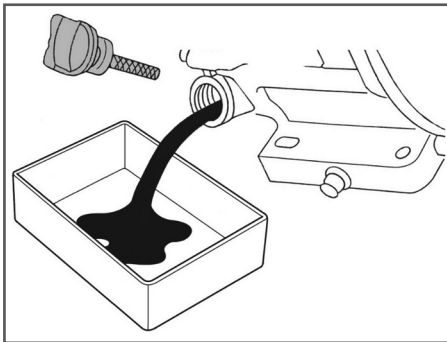


Рис. 19 Замена моторного масла

7. Верните виброплиту в горизонтальное положение.
8. Медленно залейте необходимый объём нового масла рекомендованной категории и вязкости, соответствующей температуре окружающего воздуха.
9. Установите крышку-щуп в отверстие маслозаливной горловины, не закручивая ее.
10. Аккуратно вытащите щуп и осмотрите его. Уровень масла должен соответствовать верхней отметке на щупе.



ПРИМЕЧАНИЕ!

Максимальный уровень масла в картере соответствует нижней кромке заливного отверстия.

11. При недостаточном уровне масла в картере необходимо долить масло до верхней отметки на щупе. Не допускайте перелива или превышения максимального уровня масла в картере двигателя.
12. Установите крышку-щуп в маслозаливную горловину, и плотно закрутите ее.
13. Установите колпачок высоковольтного провода на свечу зажигания.



ВНИМАНИЕ!

Своевременно производите замену масла в двигателе. Выход из строя двигателя в результате работы на отработавшем свой ресурс масле не будет являться гарантийным случаем.



ВНИМАНИЕ!

Проверяйте надежность установки каждой крышки-щупа перед каждым запуском двигателя.



ПРИМЕЧАНИЕ!

Отработанное масло является опасным веществом. Соблюдайте правила охраны окружающей среды при утилизации моторного масла.

ОБСЛУЖИВАНИЕ ВОЗДУШНОГО ФИЛЬТРА

Загрязнение воздушного фильтра может препятствовать проходу воздуха для образования воздушно-топливной смеси. Для предотвращения неисправностей двигателя надо осуществлять регулярное обслуживание воздушного фильтра. При работе в условиях повышенной запыленности воздушный фильтр необходимо обслуживать чаще.



ВНИМАНИЕ!

Запрещается работа двигателя с грязными или поврежденными фильтрующими элементами. Запрещается работа двигателя без фильтрующих элементов. В противном случае, попадание грязи и пыли приведет к быстрому износу и выходу двигателя из строя, что не будет являться гарантийным случаем.

1. Открутите барашковую гайку 1А и снимите крышку 2 воздушного фильтра (Рис. 20).
2. Открутите барашковую гайку 1В и извлеките из корпуса воздушный фильтр 3 в сборе (Рис. 20).

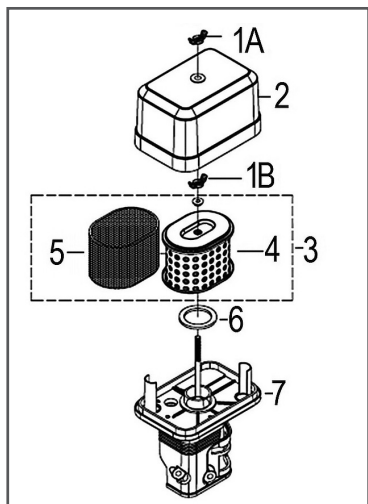


Рис. 20 Обслуживание воздушного фильтра

1. Гайки барашковые 2. Крышка воздушного фильтра 3. Воздушный фильтр 4. Элемент фильтрующий бумажный 5. Элемент фильтрующий поролоновый 6. Кольцо уплотнительное 7. Корпус воздушного фильтра
3. Проверьте целостность и чистоту фильтрующих элементов. Поролоновый (предварительный) фильтрующий элемент 5 установлен на корпусе бумажного фильтрующего элемента 4 (Рис. 20).

4. При незначительном загрязнении промойте поролоновый фильтрующий элемент 5 (Рис. 20) теплым мыльным раствором и просушите. Поврежденный или сильно загрязненный поролоновый фильтрующий элемент замените.



ВНИМАНИЕ!

Бумажный фильтрующий элемент не подлежит очистке, необходима его замена. Не продувайте бумажный фильтрующий элемент сжатым воздухом, не мойте его в бензине и других растворителях.

5. Произведите очистку крышки 2 и корпуса 7 воздушного фильтра (Рис. 20), не допуская попадания пыли и грязи в воздуховод, ведущий к карбюратору.
6. Смочите поролоновый фильтрующий элемент 5 специальным или чистым моторным маслом, перед установкой отожмите излишки масла.
7. Перед установкой воздушного фильтра убедитесь, что уплотнительное кольцо 6 воздушного фильтра находится на месте и не имеет повреждений (Рис. 20).
8. Установку воздушного фильтра произведите в обратной последовательности.



ВНИМАНИЕ!

Эксплуатация двигателя с грязными или поврежденными фильтрующими элементами, или без фильтрующих элементов приведет к попаданию грязи и пыли в карбюратор и двигатель, что в свою очередь, станет причиной его быстрого износа. Двигатель в этом случае не подлежит ремонту по гарантии.

ОБСЛУЖИВАНИЕ ТОПЛИВНЫХ ФИЛЬТРОВ И ТОПЛИВНОГО БАКА

В топливном баке установлены два сетчатых топливных фильтра. Один фильтр устанавливается в заливной горловине

топливного бака. Второй фильтр конструктивно объединен со штуцером топливного бака и установлен внутри бака (Рис. 21).

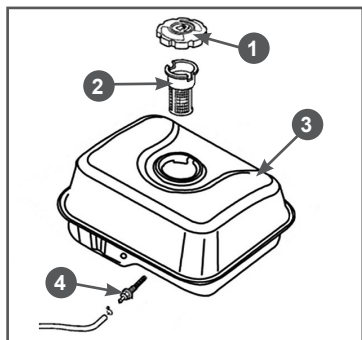


Рис. 21 Топливный бак и топливные фильтры

1. Крышка топливного бака
2. Сетчатый фильтр в горловине топливного бака
3. Бак топливный
4. Штуцер топливного бака с фильтром

Топливный фильтр 2, установленный в горловине бака, проверяйте при каждой заправке бака топливом. При необходимости вынимайте сетчатый фильтр из бака и производите его очистку (Рис. 22). Регулярно проверяйте целостность сетчатого фильтра, при обнаружении механических повреждений замените сетчатый фильтр.

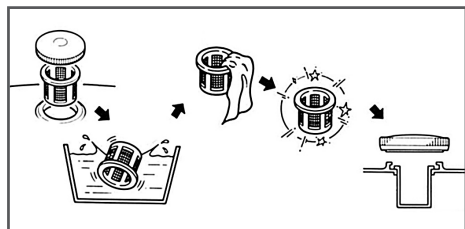


Рис. 22 Обслуживание сетчатого фильтра в горловине топливного бака

Каждые 300 часов работы или один раз в год в зависимости от того, что наступит раньше, необходимо производить очистку топливного бака от грязи и конденсата. Перед этим рекомендуется

полностью выработать топливо. Одновременно с очисткой топливного бака необходимо проверять и очищать фильтр 4, установленный внутри бака (Рис. 21). Поврежденный или сильно загрязненный фильтр необходимо заменить.

Порядок очистки топливного бака

1. Открутите гайки и болты крепления топливного бака.
2. Извлеките топливный бак из посадочного места и снимите топливный шланг с выходного штуцера топливного бака.
3. Выкрутите из топливного бака выходной штуцер 4 и произведите его очистку (Рис. 21). Внимательно осмотрите сетчатый фильтр. При обнаружении механических повреждений замените штуцер топливного бака.
4. Промойте топливный бак чистым бензином.
5. Установку топливного бака и фильтров произведите в обратной последовательности.

ОБСЛУЖИВАНИЕ КАРБЮРАТОРА

Через каждые 6 месяцев или 100 часов работы, в зависимости от того, что наступит раньше, а также перед постановкой устройства на хранение, необходимо сливать топливо с поплавковой камеры карбюратора. Это необходимо для удаления воды и грязи, которые оседают в карбюраторе во время работы.

1. Установите под карбюратор подходящую емкость (Рис. 23).
2. Установите рычаг топливного крана 3 в положение «ЗАКРЫТО» (Рис. 23).
3. Открутите болт 2 сливного отверстия и слейте топливо из поплавковой камеры карбюратора в подготовленную для этого ёмкость (Рис. 23).

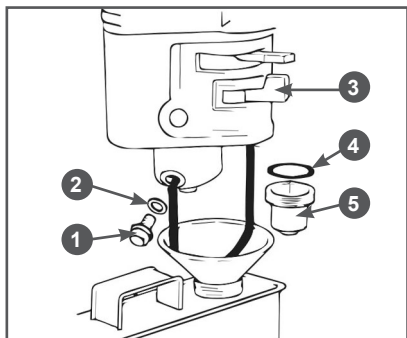


Рис. 23 Обслуживание карбюратора

1. Шайба 2. Болт 3. Рычаг топливного крана
4. Кольцо уплотнительное 5. Стакан отстойника
4. Открутите стакан отстойника 5, вылейте из него топливо в заранее подготовленную емкость (Рис. 23).
5. Промойте стакан отстойника 5.
6. Установите все снятые детали на место в обратной последовательности.

РЕГУЛИРОВКА ЗАЗОРОВ КЛАПАНОВ



ВНИМАНИЕ!

Данная операция должна выполняться только в авторизованном сервисном центре.



ВНИМАНИЕ!

Зазоры клапанов необходимо проверять через каждые 300 часов работы.

Зазор впускного клапана: $0,1 \pm 0,02$ мм (холодный двигатель).

Зазор выпускного клапана: $0,15 \pm 0,02$ мм (холодный двигатель).

ОБСЛУЖИВАНИЕ СВЕЧИ ЗАЖИГАНИЯ

Рекомендованная свеча зажигания F7RTC или ее аналоги (CHAMPION-RN7YC, NGK-BPR7ES, DENSO-W22EPR-U).



ВНИМАНИЕ!

Использование свечи зажигания, отличной по своим параметрам от рекомендованной, может привести к выходу двигателя из строя. Двигатель в этом случае не подлежит ремонту по гарантии.

1. Снимите колпачок высоковольтного провода со свечи зажигания и удалите грязь вокруг свечи зажигания.
2. Открутите свечу зажигания свечным ключом (Рис. 24).

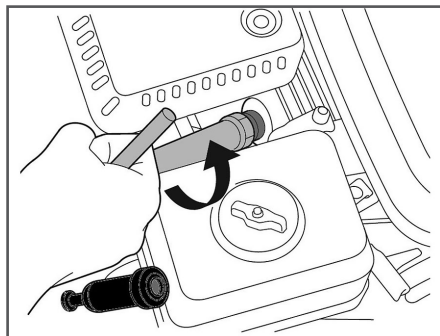


Рис. 24 Обслуживание свечи зажигания



ВНИМАНИЕ!

Никогда не откручивайте свечу, пока двигатель полностью не остыл — существует опасность повреждения резьбовой части головки цилиндра.

3. Проверьте свечу зажигания, если электроды изношены или повреждена изоляция, замените свечу.
4. Измерьте зазор А между электродами свечи зажигания специальным щупом В. Зазор должен быть $0,7-0,8$ мм (Рис. 25). При увеличении или уменьшении требуемого зазора, рекомендуется заменить свечу, так как регулировка зазора может привести к изменению качества искрообразования.
5. Аккуратно закрутите свечу зажигания руками.

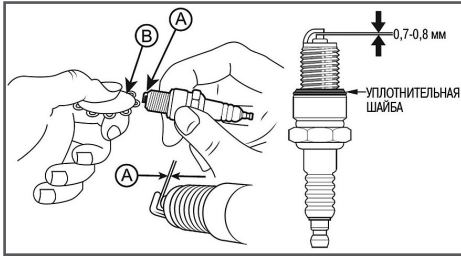


Рис. 25 Проверка межэлектродного зазора
А- зазор В- шуп

6. После того, как свеча зажигания установлена на место, затяните её свечным ключом.



ВНИМАНИЕ!

При установке новой свечи зажигания для обеспечения требуемой затяжки, закрутите свечу ключом еще на 1/2 оборота после посадки буртика свечи на уплотнительную шайбу. При установке бывшей в эксплуатации свечи зажигания, для обеспечения требуемой затяжки закрутите свечу ключом еще на 1/4-1/8 оборота после посадки буртика свечи на уплотнительную шайбу.



ВНИМАНИЕ!

Свеча зажигания должна быть надежно затянута. Не затянутая должным образом или чрезмерно затянутая свеча зажигания может привести к повреждению двигателя.

7. Установите на свечу зажигания колпачок высоковольтного провода.

ОБСЛУЖИВАНИЕ РЕМНЯ ПРИВОДА ВИБРАТОРА



ПРЕДУПРЕЖДЕНИЕ!

Никогда не пытайтесь проверить клиновой ремень при работающем двигателе. В случае попадания рук между клиновым ремнем, шкивом вала вибратора и муфтой сцепления возможны серьезные травмы. Всегда используйте защитные перчатки.



ПРИМЕЧАНИЕ!

На новой виброплите или после установки нового ремня проверьте состояние и натяжение ремня после первых 25 часов работы. Далее, ремень привода вибратора необходимо проверять через каждые 50 часов работы.

Для проверки ремня:

1. Откройте болты 3 крепления и снимите кожух 2 защитный ремня, чтобы получить доступ к ремню (Рис. 26).

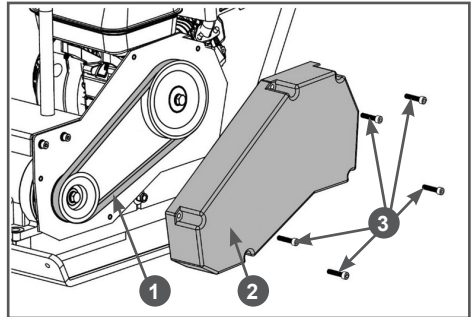


Рис. 26 Проверка состояния ремня

1. Ремень привода вала вибратора
 2. Кожух защитный ремня
 3. Болт крепления кожуха (5 шт.)
2. Проверьте состояние ремня 1 (Рис. 26). Если ремень протерт, надорван или заметны иные повреждения, он должен быть немедленно заменен.
3. Проверьте натяжение ремня. Правильно натянутый ремень при сильном нажатии пальцем должен прогибаться примерно на 10-15 мм (Рис. 27).

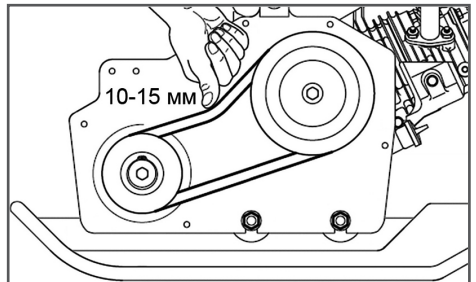


Рис. 27 Проверка натяжения ремня



ПРИМЕЧАНИЕ!

Ослабленный или изношенный ремень уменьшает эффективность передачи мощности, что снижает качество уплотнения материала и уменьшает срок службы самого ремня. Слишком сильное натяжение ремня приводит к его преждевременному износу, а также увеличивает нагрузку на подшипники коленчатого вала двигателя и подшипники вала вибратора, что также приводит к преждевременному выходу их из строя.

4. Установите на место защитный кожух ремня привода вибратора.

Для замены ремня:

1. Открутите болты 3 крепления и снимите защитный кожух 2 ремня (Рис. 26).
2. Ослабьте затяжку гаек и болтов крепления двигателя и сдвиньте двигатель в сторону вибратора.
3. Снимите ремень со шкивов вала вибратора и муфты сцепления.
4. Наденьте на шкивы вала вибратора и муфты сцепления новый ремень.
5. Сдвигая двигатель в сторону от вибратора, проверяйте натяжение ремня (Рис. 27). При этом контролируйте, чтобы ремень и шкивы вала вибратора и муфты сцепления были в одной плоскости (Рис. 28).

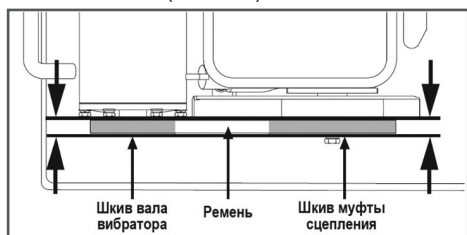


Рис. 28 Проверка плоскости шкивов и ремня

6. Затяните болты крепления двигателя.

7. Еще раз проверьте натяжение и правильность установки ремня. При необходимости повторите процедуру регулировки натяжения ремня.
8. Установите на место защитный кожух ремня привода вибратора.

ОБСЛУЖИВАНИЕ МУФТЫ СЦЕПЛЕНИЯ

Для проверки состояния муфты сцепления необходимо снять муфту сцепления с вала двигателя. При снятой муфте сцепления визуально осмотрите внутреннюю поверхность барабана сцепления, при необходимости очистите ее. Осмотрите колодки, проверьте их чистоту и целостность.

В случае значительного износа колодок и внутренней поверхности барабана сцепления происходит проскальзывание колодок муфты сцепления и ухудшается производительность виброплиты.

Для проверки и замены центробежной муфты сцепления необходимо обратиться в авторизованный сервисный центр CHAMPION.

ОБСЛУЖИВАНИЕ ВИБРАТОРА



ПРИМЕЧАНИЕ!

С завода виброплита поставляется с вибратором, заправленным маслом.

В вибратор заливается моторное масло SAE30. Полный объем масла в вибраторе составляет 350 мл. Для поддержания вибратора в рабочем состоянии необходимо менять масло в вибраторе строго в соответствии с графиком ТО. Первая замена масла в вибраторе должна быть через первые 50 часов работы виброплиты, последующие замены масла в вибраторе через каждые 100 часов работы виброплиты. Пробка 1 контрольного отверстия находится на правой крышке вибратора (Рис. 29). Пробка 2 заливного отверстия находится в передней части вибратора (Рис. 29).

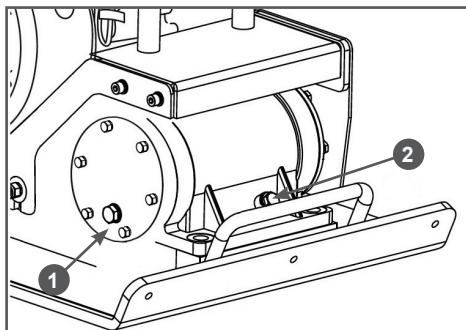


Рис. 29 Расположение пробок контрольного и заливного отверстий в корпусе вибратора

1. Пробка контрольного отверстия
2. Пробка заливного отверстия



ОСТОРОЖНО!

Операцию по замене масла в вибраторе нужно выполнять с помощником.



ПРИМЕЧАНИЕ!

Масло в вибраторе лучше менять, пока вибратор не остыл после работы. Масло в этом случае сольется более полно и быстрее.

Порядок замены масла в вибраторе:

1. Установите виброплиту на ровной горизонтальной поверхности.
2. Приготовьте ёмкость для слива отработанного масла.
3. Очистите от пыли и грязи зону вокруг пробок заливного и контрольного отверстий в корпусе вибратора.
4. Ослабьте затяжку пробок, при этом пробки полностью не откручивайте.

5. Вместе с помощником наклоните виброплиту вперед (по направлению движения). Это необходимо сделать для того, чтобы иметь возможность максимально удалить все твердые частицы, которые могут быть в масле. После этого помощник должен удерживать виброплиту в наклонном положении.
6. Подставьте под пробку заливного отверстия ёмкость для отработанного масла, открутите пробку и слейте масло из вибратора через заливное отверстие в подготовленную для этого ёмкость.
7. Верните виброплиту в горизонтальное положение.
8. С помощью воронки залейте в вибратор требуемый объем масла.
9. После заправки убедитесь, что уровень масла соответствует нижней кромке контрольного отверстия. При необходимости, долейте масло в вибратор до требуемого уровня (Рис. 30).

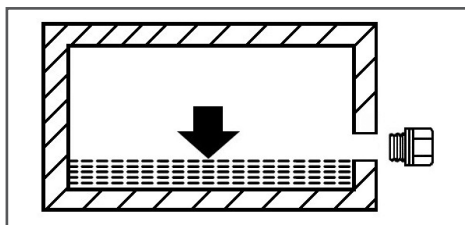


Рис. 30 Уровень масла в вибраторе

10. Установите пробки на место и надёжно их затяните.

11. ХРАНЕНИЕ, ТРАНСПОРТИРОВАНИЕ, РЕАЛИЗАЦИЯ И УТИЛИЗАЦИЯ

ХРАНЕНИЕ

Устройство следует хранить в сухом, не запыленном помещении.

При хранении должна быть обеспечена защита устройства от атмосферных осадков.

Наличие в воздухе паров кислот, щелочей и других агрессивных примесей не допускается.

Устройство во время хранения должно быть недоступно для детей.

Если предполагается, что устройство не будет эксплуатироваться длительное время, то необходимо выполнить специальные мероприятия по консервации.



ПРИМЕЧАНИЕ!

Все работы по консервации проводятся на холодном двигателе.

1. Слейте топливо из топливного бака и карбюратора (Рис. 23).
2. При необходимости замените масло в двигателе.
3. Снимите колпачок высоковольтного провода со свечи зажигания и очистите зону вокруг свечи зажигания. Открутите свечу зажигания и залейте в цилиндр двигателя примерно 5мл чистого моторного масла. Затем закрутите свечу зажигания руками на место, но не устанавливайте на свечу зажигания колпачок высоковольтного провода. Несколько раз плавно потяните за шнур стартера для того, чтобы масло распределилось по цилиндру. Плавно потяните за ручку стартера до возникновения сопротивления. Отпустите ручку стартера. Теперь впускной и выпускной клапаны двигателя закрыты, и цилиндр защищен от коррозии.
4. Затяните свечу зажигания свечным ключом и установите на свечу зажигания колпачок высоковольтного провода.

5. Очистите ребра цилиндра от загрязнений, обработайте все поврежденные места, и покройте участки, которые могут заржаветь, тонким слоем масла. Смажьте рычаги управления при необходимости универсальной смазкой CHAMPION EP-0.
6. Накройте двигатель плотным материалом, который надежно защитит его от пыли.



ВНИМАНИЕ!

Бензин окисляется и портится во время хранения. Старое топливо оставляет смолистые отложения, которые загрязняют топливную систему и могут быть причиной выхода двигателя из строя. Гарантия не распространяется на повреждения топливной системы или двигателя, вызванные пренебрежительной подготовкой к хранению.

ВВОД В ЭКСПЛУАТАЦИЮ ПОСЛЕ ХРАНЕНИЯ

Подготовьте устройство к работе в соответствии с разделом ПОДГОТОВКА К РАБОТЕ И ЭКСПЛУАТАЦИЯ.

Перед запуском двигателя обязательно проведите предварительный осмотр.

Проверьте соединение движущихся частей, отсутствие поломок деталей, которые влияют на работу двигателя. Если двигатель имеет повреждения, устраните их перед эксплуатацией.

Для возобновления работы после длительного хранения:

1. Снимите со свечи зажигания колпачок высоковольтного провода. Открутите свечу зажигания.
2. Несколько раз интенсивно дерните за ручку стартера, чтобы удалить лишнее масло из камеры сгорания.

3. Обслужите свечу или установите новую свечу зажигания. Закрутите свечу, и установите на свечу зажигания колпачок высоковольтного провода.

Если топливо было слито во время подготовки к хранению, заполните топливный бак свежим топливом.

Если цилиндр был покрыт маслом во время подготовки к хранению, двигатель после запуска может немного дымить. Это нормально.

ТРАНСПОРТИРОВАНИЕ

Устройство можно транспортировать любым видом закрытого транспорта в упаковке производителя или без нее с сохранением устройства от механических повреждений, атмосферных осадков, воздействия химической активных веществ. Наличие в воздухе паров кислот, щелочей и других агрессивных примесей не допускается.

Перед транспортированием устройства любым видом транспорта необходимо слить все горюче-смазочные материалы и технические жидкости (топливо и моторное масло).

Во время погрузочно-разгрузочных работ устройство не должно подвергаться ударам, падениям и воздействию атмосферных осадков.

При транспортировании устройства любым видом транспорта устройство должно находиться в рабочем положении и быть надежно закреплено, чтобы исключить его наклон и опрокидывание. Наклон устройства в любую сторону более 15° запрещается.

Условия транспортирования устройства при воздействии климатических факторов:

- температура окружающего воздуха от минус 40 до плюс 40°С;
- относительная влажность воздуха не более 80 % при 20°С.

Перемещение виброплиты с одного рабочего места на другое по ровной

и твердой поверхности производится с помощью рабочих рукояток и транспортировочной тележки (при её наличии).

Подъем виброплиты с помощью грузоподъемных устройств осуществляется за защитную раму. Точка зацепа крюка подъемного устройства показана на Рис. 31.

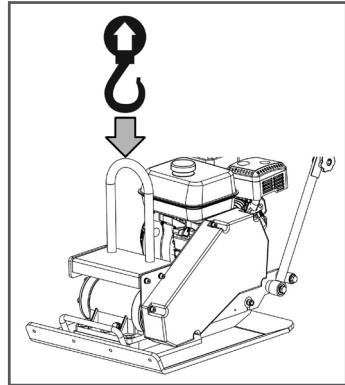


Рис. 31 Точка зацепа крюка подъемного устройства

РЕАЛИЗАЦИЯ

Реализация устройства осуществляется в соответствии с Федеральным законом "Об основах государственного регулирования торговой деятельности в Российской Федерации" от 28.12.2009 N 381-ФЗ, Правилами реализации товаров в предприятиях, а также иными подзаконными нормативными правовыми актами.

УТИЛИЗАЦИЯ

Утилизация устройства должна производиться в соответствии с нормами законодательства РФ, в частности Федеральным законом N7-ФЗ от 10.01.2002 «Об охране окружающей среды».

Помните о необходимости охраны окружающей среды и экологии. Прежде чем слить какие-либо жидкости, выясните правильный способ их утилизации. Соблюдайте правила охраны окружающей среды при утилизации моторного масла, топлива и фильтров.

12. ПОИСК И УСТРАНЕНИЕ НЕИСПРАВНОСТЕЙ

НЕИСПРАВНОСТИ ДВИГАТЕЛЯ

<i>Возможная причина</i>	<i>Метод устранения</i>
Двигатель не запускается	
Пустой топливный бак	Залейте топливо в топливный бак
Не поступает топливо в карбюратор	Откройте топливный кран
Некачественное или старое топливо	Замените топливо
Выключатель зажигания находится в положении OFF (ВЫКЛ.)	Установите выключатель зажигания в положение ON (ВКЛ.)
Воздушная заслонка карбюратора открыта	Закройте воздушную заслонку карбюратора
Неисправна свеча зажигания	Замените свечу зажигания
Двигатель останавливается	
Закончилось топливо	Залейте топливо в топливный бак
Засорен воздушный фильтр	Проведите техническое обслуживание фильтра
Неправильная работа карбюратора	Отрегулируйте или замените карбюратор*
Неисправна свеча зажигания	Замените свечу зажигания
Двигатель не развивает мощности	
Рычаг управления воздушной заслонкой карбюратора не установлен в положение ОТКРЫТО	Установите рычаг управления воздушной заслонкой карбюратора в положение ОТКРЫТО
Засорен воздушный фильтр	Проведите техническое обслуживание фильтра
Износ поршневых колец	Замените поршневые кольца*
Неправильная работа карбюратора	Отрегулируйте или замените карбюратор*
Двигатель дымит, выхлопные газы голубого цвета	
Увеличенный зазор между стержнем клапана и направляющей втулкой	Замените изношенные детали*
Предельный износ поршня, цилиндра	Замените изношенные детали*
Предельный износ поршневых колец	Замените кольца*
Повышенный уровень масла в картере	Слейте излишки масла из картера
Двигатель дымит, выхлопные газы черного цвета	
Перегрузка двигателя	Уменьшите нагрузку на двигатель
Засорен воздушный фильтр	Проведите техническое обслуживание фильтра
В картере увеличивается уровень масла, бензин в масле	
Топливный кран постоянно открыт	После остановки двигателя всегда закрывайте топливный кран. Замените масло в двигателе

<i>Возможная причина</i>	<i>Метод устранения</i>
Повышенный расход масла	
Увеличенный зазор между стержнем клапана и направляющей втулкой	Замените изношенные детали*
Износ цилиндропоршневой группы	Замените изношенные детали*
Засорен воздушный фильтр	Проведите техническое обслуживание фильтра
Износ маслосъемного колпачка	Замените маслосъемный колпачок*
Неустойчивая работа двигателя	
Неправильные зазоры клапанов	Проверьте и отрегулируйте зазоры клапанов*
Неисправность регулятора оборотов	Найдите и устраните причину*
Неправильная работа карбюратора, либо его засорение	Отрегулируйте, прочистите карбюратор*
Стук в головке цилиндра	
Увеличенный зазор в клапанном механизме	Отрегулируйте зазор, при большом износе замените изношенные детали*
Увеличенный зазор между шатуном и поршневым пальцем	Замените изношенные детали*
Посторонний шум	
Внутренние повреждения двигателя	Обратитесь в авторизованный сервисный центр

НЕИСПРАВНОСТИ ВИБРАТОРА

<i>Возможная причина</i>	<i>Метод устранения</i>
Скорость перемещения слишком низкая, вибрация слабая	
Низкие обороты двигателя	Установите максимальные обороты двигателя
Проскальзывает сцепление	Проверьте и замените муфту сцепления*
Проскальзывает ремень привода вибратора	Отрегулируйте натяжение или замените ремень
Внутренняя неисправность вибратора	Произведите ремонт вибратора*
Посторонний шум	
Внутренняя неисправность вибратора	Произведите ремонт вибратора*

(*) Указанные работы необходимо выполнять в авторизованном сервисном центре. Если неисправность своими силами устранить не удалось, обратитесь в авторизованный сервисный центр. При возникновении других неисправностей, не указанных в таблице, обратитесь в авторизованный сервисный центр.

ПРОИЗВОДИТЕЛЬ ОСТАВЛЯЕТ ЗА СОБОЙ ПРАВО БЕЗ ПРЕДВАРИТЕЛЬНОГО УВЕДОМЛЕНИЯ ВНОСИТЬ ИЗМЕНЕНИЯ В КОМПЛЕКТНОСТЬ, КОНСТРУКЦИЮ ОТДЕЛЬНЫХ ДЕТАЛЕЙ И УЗЛОВ, НЕ УХУДШАЮЩИЕ КАЧЕСТВО ИЗДЕЛИЯ. ПОСЛЕ ПРОЧТЕНИЯ РУКОВОДСТВА СОХРАНИТЕ ЕГО В ДОСТУПНОМ И НАДЕЖНОМ МЕСТЕ*.

Адреса сервисных центров в вашем регионе вы можете найти на сайте

WWW.CHAMPIONTOOL.RU

ИМПОРТЕР: ООО «Ладога»
Адрес: 194292, г. Санкт-Петербург, ул. Домостроительная,
д.14, литер А, пом.428

ПРОИЗВОДИТЕЛЬ: WUXI CHUANGNENG MACHINERY MANUFACTURING CO., LTD
Адрес: Китай, Miaotangqiao village, Qianqiao Town, Huishan,
District, Wuxi city, China
тел.: +86 510 8329 2877