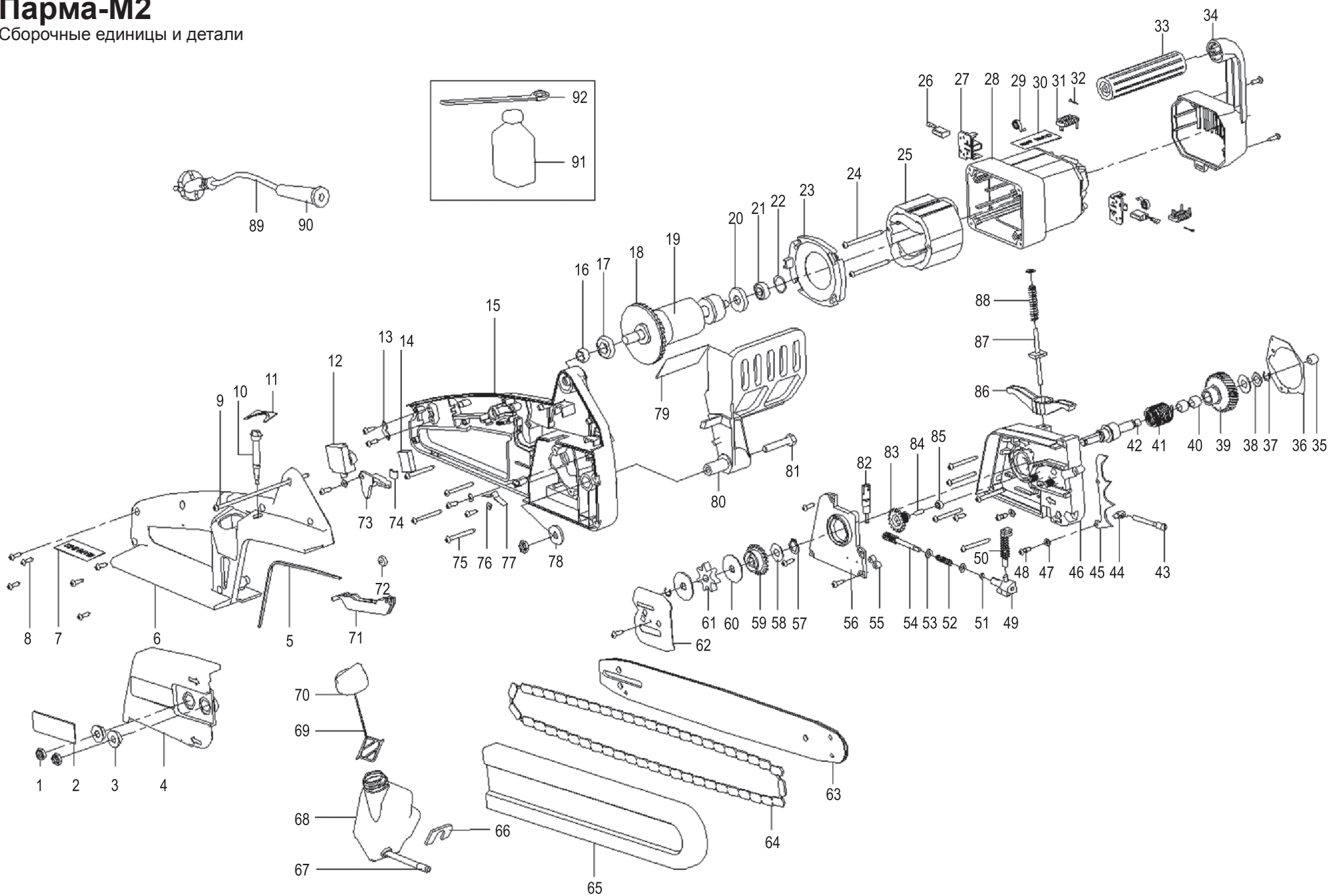


Парма-М2

Сборочные единицы и детали



Парма-M2

СПИСОК ДЕТАЛЕЙ

№	АРТИКУЛ	НАИМЕНОВАНИЕ
1	2001	Гайка крепежная
2	2002	Наклейка
3	2003	Втулка крышки натяжного узла
4	2004	Крышка натяжного узла
5	2005	Уплотнитель
6	2006	Полукорпус правый рукоятки задней
7	2007	Наклейка
8	2008	Саморез
9	2009	Саморез
10	2010	Шток регулировки подачи масла
11	2011	Держатель
12	2012	Выключатель
13	2013	Прижим
14	2014	Конденсатор
15	2015	Полукорпус левый рукоятки задней
16	2016	Кольцо
17	2017	Подшипник
18	2018	Крыльчатка
19	2019	Ротор
20	2020	Кольцо
21	2021	Подшипник
22	2022	Кольцо
23	2023	Диафрагма

№	АРТИКУЛ	НАИМЕНОВАНИЕ
24	2024	Саморез
25	2025	Статор
26	2026	Щетка угольная
27	2027	Щеткодержатель
28	2028	Корпус двигателя
29	2029	Пружина щеткодержателя
30	2030	Наклейка
31	2031	Заглушка
32	2032	Саморез
33	2033	Ручка передняя
34	2034	Крышка двигателя
35	2035	Подшипник игольчатый
36	2036	Прокладка
37	2037	Кольцо стопорное
38	2038	Шайба
39	2039	Колесо зубчатое
40	2040	Подшипник
41	2041	Пружина сцепления
42	2042	Вал выходной
43	2043	Винт натяжения цепи
44	2044	Ползун
45	2045	Упор зубчатый
46	2046	Корпус редуктора
47	2047	Шайба
48	2048	Саморез
49	2049	Маслонасос
50	2050	Маслопровод
51	2051	Кольцо зажимное
52	2052	Пружина фильтра маслонасоса
53	2053	Шайба
54	2054	Плунжер
55	2055	Вставка
56	2056	Крышка маслонасоса
57	2057	Кольцо

№	АРТИКУЛ	НАИМЕНОВАНИЕ
58	2058	Шайба
59	2059	Венец
60	2060	Шайба
61	2061	Звездочка ведущая
62	2062	Щиток
63	2063	Шина пильная
64	2064	Цепь пильная
65	2065	Чехол шины
66	2066	Заглушка
67	2067	Маслопровод
68	2068	Маслобак
69	2069	Держатель
70	2070	Пробка маслобака
71	2071	Клавиша выключателя
72	2072	Втулка
73	2073	Кулиса
74	2074	Скоба
75	2075	Саморез
76	2076	Шайба
77	2077	Пружина
78	2078	Шайба
79	2079	Наклейка
80	2080	Рычаг тормоза цепи (брекер)
81	2081	Ось рычага
82	2082	Регулятор
83	2083	Шестерня
84	2084	Валик
85	2085	Подшипник
86	2086	Рычаг тяги брекера
87	2087	Тяга брекера
88	2088	Пружина брекера
89	2089	Кабель с вилкой
90	2090	Втулка кабеля
91	2091	Емкость с маслом
92	2092	Ключ