

R

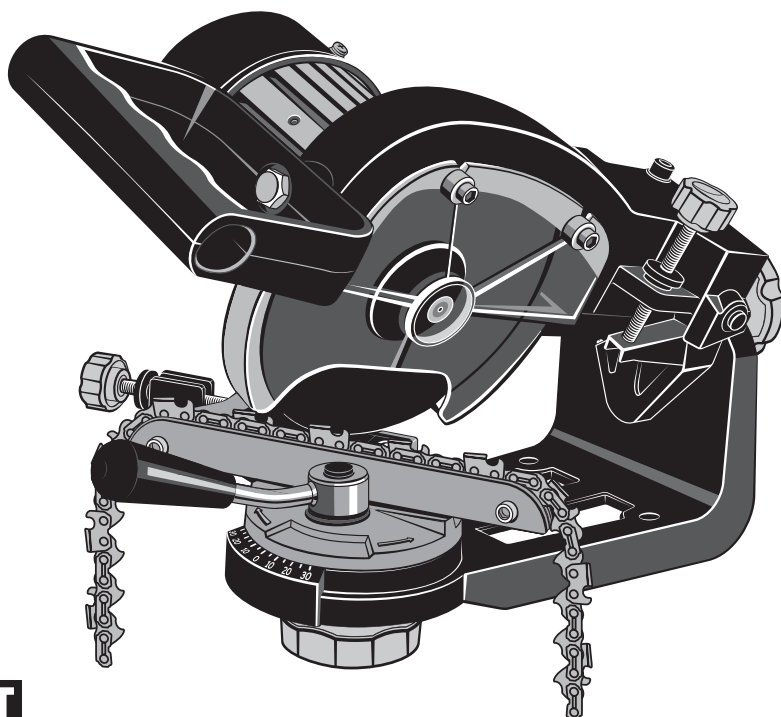
REZER®

ACCESSORIES & SPARE PARTS

**РУКОВОДСТВО
ПО ЭКСПЛУАТАЦИИ**

EG200-C

**СТАНОК ЗАТОЧНОЙ
ЭЛЕКТРИЧЕСКИЙ**





ПО ВОПРОСАМ, СВЯЗАННЫМ С НЕИСПРАВНОСТЯМИ
ИЗДЕЛИЯ, ОБРАЩАЙТЕСЬ В СЕРВИСНЫЙ ЦЕНТР

**Адреса и телефоны ближайших
сервисных центров указаны на сайте**

www.uralopt.ru/services

ОГЛАВЛЕНИЕ

1. Назначение.....	4
2. Описание	4
3. Технические характеристики.....	4
4. Комплект поставки.....	4
5. Меры безопасности	8
6. Сборка и монтаж станка.....	10
6.1.Монтаж заточного узла.....	10
6.2. Монтаж станка на рабочей поверхности	10
7. Установка и замена заточного диска.....	11
8. Работа со станком	11
8.1. Настройка блока установки цепи	11
8.2. Заточка	12
8.3. Смена направления заточки.....	13
9. Уход и техническое обслуживание	13
10. Таблица углов заточки.....	14
11. Сервис	15
12. Охрана окружающей среды	15
13. Шумоизлучение и вибрация.....	15
14. Сборочные единицы и детали	16
15. Гарантийные обязательства	18

1. НАЗНАЧЕНИЕ

Станок заточной электрический (для заточки зубьев пильной цепи)
REZER EG200-C предназначен заточки пильных цепей различных типоразмеров.

2. ОПИСАНИЕ (рис. 1)

- | | |
|---|--|
| 1. Упор | 8. Заточной диск |
| 2. Винт регулировки положения цепи | 9. Переключатель «Вкл/Выкл» |
| 3. Основание со шкалой настройки угла заточки | 10. Кожух защитный |
| 4. Зажимная гайка | 11. Основание |
| 5. Направляющие для цепи | 12. Шкала настройки для заточки угла наклона режущего зуба |
| 6. Ручка | 13. Ручка передняя |
| 7. Винт регулировки глубины заточки | 14. Заточной узел с электродвигателем |

3. ТЕХНИЧЕСКИЕ ХАРАКТЕРИСТИКИ

Номинальное напряжение	230 V
Частота тока	50 Hz
Потребляемая мощность	200 W
Скорость вращения шпинделя на холостом ходу	3000 об/мин
Расстояние между направляющими тисков	1,1-2 мм
Угол поворота тисков относительно стола.....	30° влево и вправо
Посадочный диаметр фланца под диск	22 мм
Размеры заточного диска:	
диаметр наружный.....	145 мм
диаметр внутренний	22,2 мм
толщина	3,2/4,5 мм
Габаритные размеры:	
ширина.....	290 мм
длина	440 мм
высота.....	205 мм
Вес нетто	5,0 кг
Вес брутто	6,5 кг
Класс защиты	II (двойная изоляция)

4. КОМПЛЕКТ ПОСТАВКИ

Станок заточной	Ключ гаечный	2 шт.
электрический EG200-C	Рукоятка	1 шт.
1 шт.	Барашек с болтом.....	2 шт.
Основание с блоком установки цепи... 1 шт.	Крепеж	1 компл.
Заточной диск	Руководство по эксплуатации.....	1 шт.
1 шт.		
Ключ шестигранный.....		
1 шт.		



Заточной диск толщиной 4,5 мм в комплект поставки не входит и приобретается отдельно.

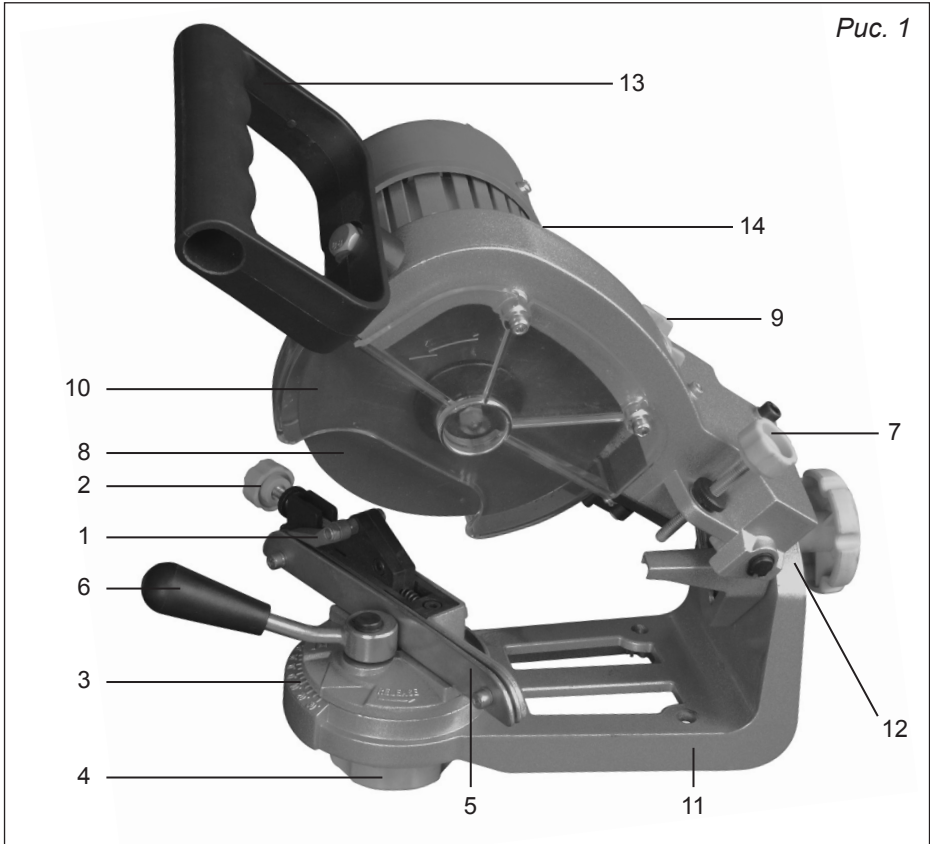


Если комплектность упаковки нарушена или запасные части повреждены при транспортировке, обратитесь к своему продавцу.

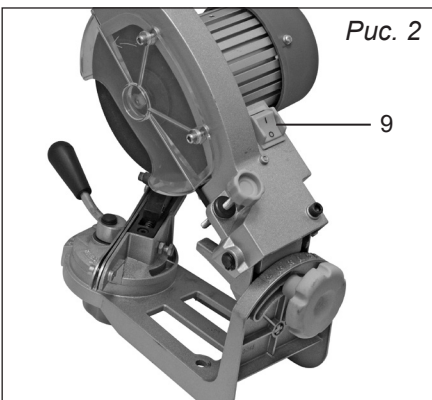


Технические характеристики и комплект поставки могут быть изменены производителем без предварительного уведомления.

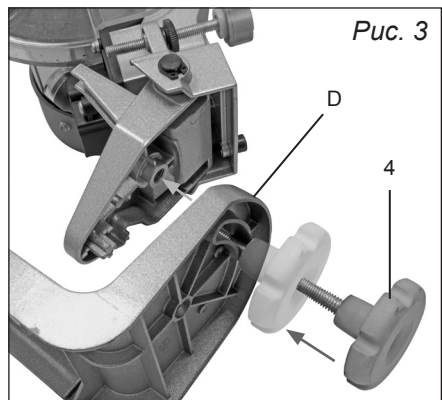
Puc. 1

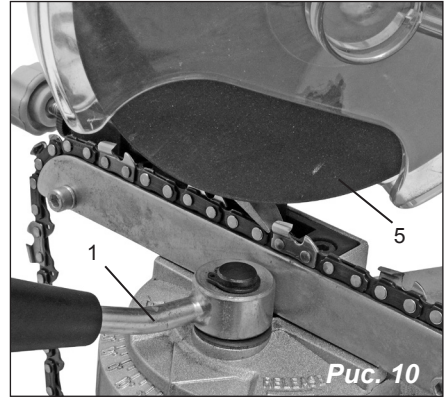
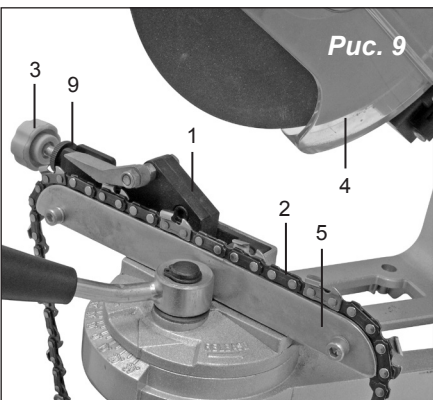
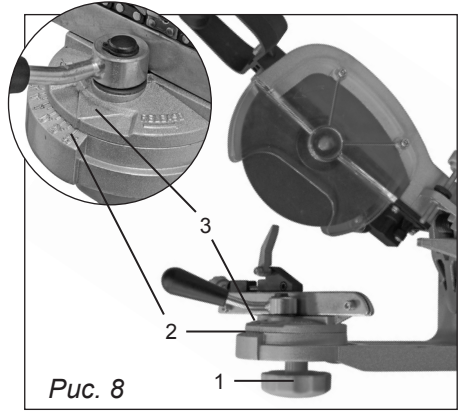
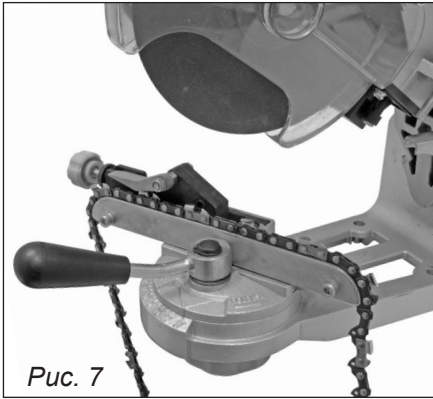
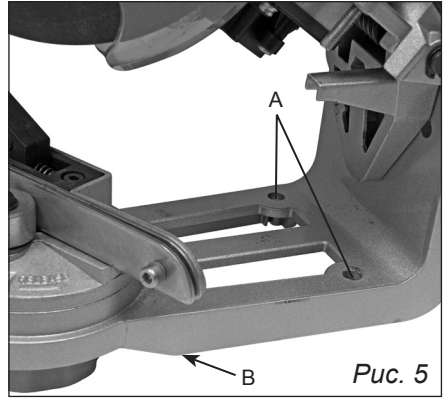
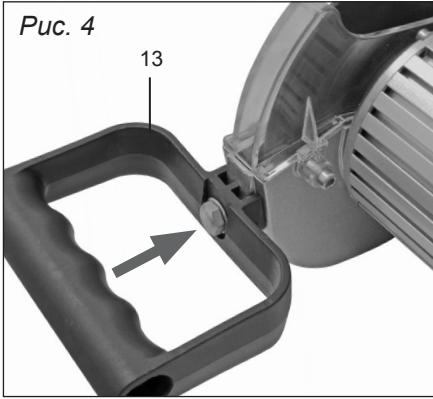


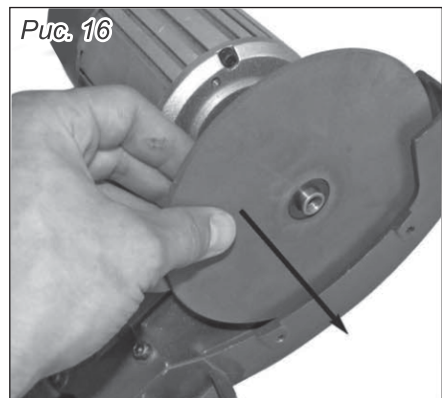
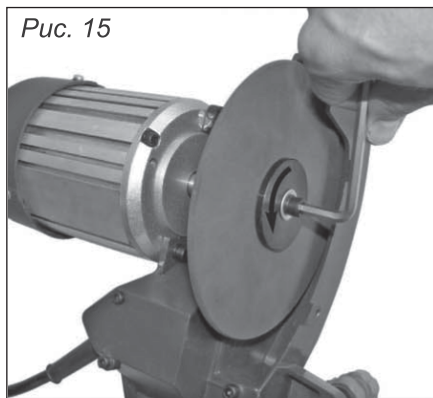
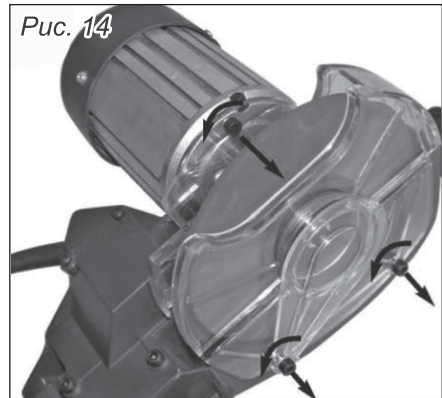
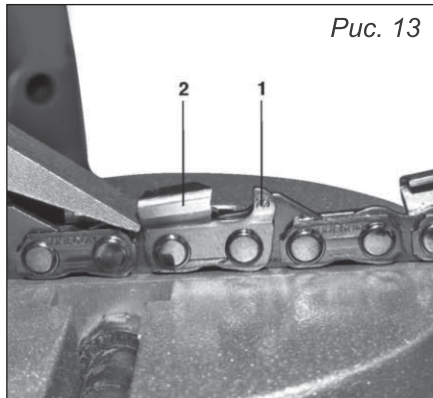
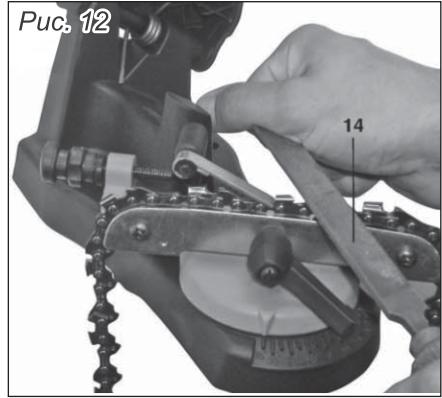
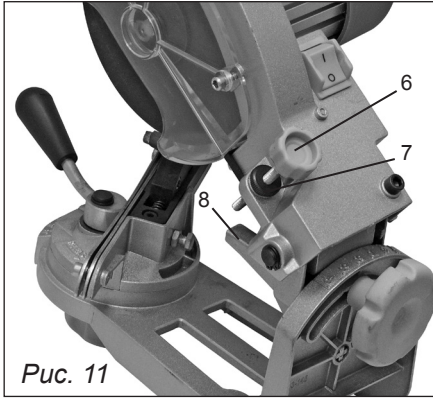
Puc. 2



Puc. 3







5. МЕРЫ БЕЗОПАСНОСТИ



При использовании станка всегда следуйте основным мерам безопасности для предотвращения несчастных случаев и выхода станка из строя.

- **Поддерживайте порядок в рабочей зоне.** Беспорядок повышает вероятность несчастного случая.
- **Принимайте во внимание условия работы.** Не пользуйтесь станком в условиях повышенной влажности. Не подвергайте его воздействию атмосферных осадков. Не работайте в присутствии огнеопасных газов и жидкостей. позаботьтесь о хорошем освещении рабочей зоны.
- **Не допускайте в рабочую зону детей.**
- **Условия хранения.** Если Вы не собираетесь пользоваться станком длительное время, то храните его в сухом месте для предотвращения появления ржавчины.
- **Правильно выбирайте станок для конкретной работы.** Не перегружайте станок. Каждый станок разработан для определенной работы. Не пытайтесь модифицировать станок или использовать в целях, для которых он не предназначен.
- **Выбирайте подходящую одежду.** Не одевайте слишком свободную одежду и украшения, т.к. движущиеся детали могут их захватить. Для работы рекомендуем одевать защитную, не проводящую электроток одежду и обувь на не скользкой подошве. Длинные волосы уберите под головной убор.
- **Пользуйтесь средствами защиты органов зрения, дыхания и слуха.** Всегда используйте очки с противоударными стёклами. Если при работе образуются металлические опилки, пользуйтесь защитной маской, закрывающей все лицо. Также необходимо использовать наушники, респиратор, перчатки, фартук.
- **Не пытайтесь дотянуться до предметов, находящихся вне зоны досягаемости.** Во время работы принимайте устойчивое положение. Контролируйте своё положение и держите равновесие тела. Не пытайтесь достать что-либо, если для этого нужно дотягиваться над работающим станком или поперек него.
- **Обращайтесь со станком надлежащим образом.** Для безопасной и лучшей работы станок должен содержаться в чистоте. Соблюдайте указания по смазке и замене запчастей. Ручки станка всегда должны быть чистыми и сухими. На них не должно быть смазки или масла. Регулярно проверяйте шнур питания и удлинители на отсутствие повреждений и, в случае их неисправности, обращайтесь к специалистам для замены. Запрещается тянуть за электрошнур, вытаскивая вилку из розетки.

- **Не допускайте непреднамеренного включения.** Перед присоединением станка к электросети убедитесь, что выключатель находится в положении «Выключено».

- **Будьте внимательны!** Постоянно следите за тем, что Вы делаете. Не работайте, если чувствуете усталость.

- **Проверяйте станок на отсутствие повреждений.** Перед началом работы со станком любую деталь, которая имеет признаки повреждения, следует внимательно проверить и определить, будет ли он работать и выполнять свои функции надлежащим образом. Проверьте центровку и крепление подвижных деталей, детали и элементы крепления на отсутствие повреждений, а также любые другие моменты, которые могут повлиять на работу станка. Любая поврежденная деталь должна быть отремонтирована или заменена квалифицированным специалистом. Не пользуйтесь станком, если выключатель не фиксируется надежно в положении «Включено» или «Выключено».

- **Остерегайтесь удара электрическим током.** Не допускайте контакта Вашего тела с заземленными поверхностями, такими как трубы, радиаторы, корпуса плит или холодильников.

- **Замена запчастей и принадлежностей.** При обслуживании пользуйтесь только идентичными деталями. При использовании любых других деталей гарантийные обязательства теряют силу. Используйте только те принадлежности, которые предназначены для данного станка.

- **Не работайте со станком под воздействием алкоголя, наркотических средств или лекарственных препаратов.** Прочтите предупредительные наклейки или предписания, чтобы определить, повлияют ли принимаемые лекарства на Ваше сознание и рефлексы.

- **Пользуйтесь удлинителем соответствующего типа и размера.** Если при работе необходим удлинитель, он должен быть подходящим по типу и размеру, таким, чтобы обеспечивал необходимый инструменту ток и при этом не нагревался. В противном случае удлинительный провод начнет плавиться и загорится или станет причиной выхода из строя электрической части станка. Для данного станка удлинитель должен иметь поперечное сечение провода не менее 0,75 мм. Штекерные соединительные кабели должны иметь защитные контакты и быть защищенными от воды.

- **Техническое обслуживание.** В целях Вашей безопасности техническое обслуживание станка должно проводиться квалифицированным специалистом регулярно.

- Никогда не используйте станок для заточки цепей вблизи легко воспламеняющихся материалов.



Работа данного станка может различаться в зависимости от колебаний напряжения в сети. Использование удлинителя также может повлиять на работу станка.



Предостережения, предупреждения и указания, перечисленные в данной инструкции не могут предусмотреть всех возможных ситуаций и условий. Пользователь должен понимать, что постоянное внимание и самоконтроль — это факторы, которыми невозможно оснастить станок, но о которых должен позаботиться работающий.

- Не пользуйтесь дисками, имеющими трещины, сколы, а также изношенными.
- Пользуйтесь только дисками, которые подходят к посадочному фланцу по размеру. Не пытайтесь изменить или модифицировать посадочное отверстие заточного диска, чтобы добиться его соответствия.
- Значение скорости, указанное на диске, который Вы устанавливаете взамен старого, должно соответствовать или превышать значение, указанное для данного станка (> 3000 об/мин или >22,78 м/сек).
- Не затягивайте чрезмерно гайку прижима диска (рис. 15). Чрезмерная затяжка может привести к повреждению или разрушению диска.
- Никогда не работайте со станком без кожуха (10) (рис. 1), защищающего заточной диск.
- Всегда проверяйте заточной диск (8) (рис. 1), включив станок на 30–60 секунд без контакта его с цепью.
- В случае вибрации заточного диска немедленно выключите станок и проверьте, правильно ли установлен диск и не имеет ли он повреждений.
- Во время работы держитесь в стороне от плоскости вращения заточного диска и следите за тем, чтобы никого не было вблизи.
- Никогда не пытайтесь остановить диск руками, даже если на руках у Вас защитные перчатки. Диск разрежет перчатки и серьезно травмирует Ваши руки.



Данный станок разработан для заточки пильных цепей. Не пытайтесь произвести на нем заточку других инструментов или шлифовку других предметов.

6. СБОРКА И МОНТАЖ СТАНКА

6.1. Монтаж заточного узла (рис. 3)

Заточной станок состоит из заточного узла с электродвигателем (14) и основания (3), которые необходимо смонтировать (рис. 1).

Присоедините заточной узел (14) к основанию (3) (рис. 1) и закрутите барашек с болтом до упора (рис. 3).

6.2. Монтаж станка на рабочей поверхности (рис. 5)

Заточной станок устанавливается на горизонтальную поверхность (стол, верстак и т.д.).

При установке станка на горизонтальную поверхность, убедитесь, что угол В (рис. 5) основания совпадает с краем горизонтальной поверхности. Зафиксируйте основание через два отверстия А (рис. 5) с поверхностью.

7. УСТАНОВКА И ЗАМЕНА ЗАТОЧНОГО ДИСКА

Открутите три винта как указано на рис. 14 и снимите защитный кожух (4) (рис. 9). Гаечным ключом открутите болт с прижимной шайбой и снимите диск (рис. 15). Замените диск и соберите в обратном порядке.

Включите станок выключателем (9) (рис. 2) на 30–60 секунд без контакта диска с цепью и убедитесь, что вибрация диска не превышает норму. В случае повышенной вибрации немедленно выключите станок и проверьте установку заточного диска и отсутствие на нем повреждений.

При необходимости замените диск на новый.



- **Не используйте изношенные, поломанные, имеющие сколы, трещины или прочие повреждения заточные диски.**
- **Используйте только оригинальные заточные диски изготовителя.**
- **Пользуйтесь заточными дисками, имеющими посадочный диаметр 22,2 мм. Не пытайтесь изменить это отверстие в диске, чтобы добиться его соответствия фланцу.**
- **Никогда не работайте со станком без защитного кожуха.**

8. РАБОТА СО СТАНКОМ

Наденьте подходящую одежду и убедитесь, что вблизи рабочего места нет посторонних.

Во время настройки станка отключайте его от сети.

8.1. Настройка блока установки цепи

- Перед заточкой очистите цепь от загрязнений. Промойте ее невоспламеняющимся растворителем. Не используйте бензин. Просушите цепь.
- Ослабьте гайку (1) (рис. 8) и установите стрелку блока установки цепи (3) (рис. 8) на нужное значение угла шкалы угломера (2). Цепи имеют различные размеры и разные углы заточки. Проверьте по документации производителя тип цепи и далее следуйте рекомендациям приведенным в данной инструкции (см. таблицу углов заточки). После того, как угол установлен, затяните гайку (1).

- Поднимите упор (1) (рис. 9) и уложите цепь (2) в направляющие (5) (рис. 9).
- Ослабив гайку (4) (рис. 3), установите угол наклона режущего зуба по шкале D (рис. 3) в соответствии с рекомендациями производителя и типа Вашей цепи (см. **Таблицу углов заточки пильных цепей** (табл. 1)). Зафиксируйте гайку (4). Опустите заточной узел и переместите цепь так, чтобы заточной диск (5) (рис. 10) попал в выемку зуба и уперся в нее.



Глубина заточки должна быть отрегулирована так, чтобы затачивалась вся режущая кромка зуба.

- В этом положении вкрутите винт (6) до упорной площадки (8) основания и затяните гайку (7) (рис. 11).
- Переместите цепь вправо так, чтобы заточной диск своей плоской поверхностью слегка касался режущей кромки зуба цепи. Зафиксируйте это положение цепи поворотом ручки (1) (рис. 10).
- Перекиньте упор (1) (рис. 9) вправо и вращением винта (3) переместите его в положение, при котором он упрётся в зуб, с которого Вы хотите начать заточку, поднимите заточной узел.
- Ручку (1) (рис. 10) переведите вправо. Вращением винта (3) по часовой стрелке переместите упор (1) (рис. 9) вправо на толщину снимаемого слоя (один оборот винта (3) соответствует перемещению упора (1) на 1 мм). Зафиксируйте это положение затянув гайку (9) (рис. 9) на винте.

8.2. Заточка

- Поднимите упор (1) и уложите цепь (2) в направляющие (5) (рис. 9).
- Опустите упор (1) в правую сторону. Протяните цепь вправо до положения, когда подлежащий заточке зуб минует упор.
- Потяните цепь влево, чтобы зуб уперся в упор.
- Зафиксируйте это положение цепи поворотом ручки (1) (рис. 10) влево.
- Пометьте зуб мелом или карандашом.
- Подключите шнур питания к сети и нажатием кнопки (9) (рис. 2) включите станок.
- При заточке зубьев цепи плавно опускайте заточной узел до касания винтом (6) упорной площадки (8) (рис. 11). Заточка получается качественной, если контакт между диском и зубом происходит постепенно и плавно. Не задерживайтесь долго на обработке одного зуба во избежание его перекаливания.
- Если Вы обнаружите небольшие неточности в настройке (отсутствие касания заточным диском режущей кромки зуба, чрезмерный слой стачивания, неправильный угол заточки), то прежде, чем начать перенастройку, выключите станок и отключите его от сети.
- По завершении заточки одного зуба нажатием на кнопку выключите станок. Поднимите узел заточки в верхнее положение.

- Переведите ручку (1) (рис. 10) вправо и протяните цепь вправо пока следующий зуб с таким же направлением заточки пройдёт упор. Направление заточки зубьев в цепи одинаково через один зуб.

- Потяните цепь влево, чтобы зуб уперся в упор.
- Зафиксируйте это положение цепи поворотом ручки (1) влево (рис. 10).
- Вновь включите станок и заточите этот зуб. Выключите станок.
- Аналогично заточите все зубья с этим направлением заточки.

Если цепь подвергается повторной заточке, возникает необходимость ставить ограничители глубины (1) (рис. 13) плоским напильником (14) (рис. 12) (в комплект поставки не входит). Обработайте напильником каждый ограничитель так, чтобы он был ниже уровня режущего зуба на величину, указанную в таблице углов заточки.

8.3. Смена направления заточки

После завершения заточки всех зубьев с одним направлением выключите станок.

- Ослабьте гайку (1) (рис. 8).
- Переустановите блок установки цепи на такой же угол по шкале угломера, но в другом направлении. Затяните гайку.
- Откиньте упор (1) влево, чтобы он давал возможность перемещаться цепи вперёд-назад.
- Опустите узел заточки и переместите цепь так, чтобы заточной диск своей плоской поверхностью слегка касался режущей кромки зуба цепи с другим направлением заточки. Зафиксируйте это положение цепи поворотом ручки (1) (рис. 10) влево.
- Повторите все действия по настройке упора и толщины снимаемого слоя.
- Заточите все зубья цепи с этим направлением согласно разделу «Заточка».
- Выключите станок нажатием красной кнопки и отключите его от сети.
- Выньте цепь из направляющих станка. Цепь готова для установки на пилу.

9. Уход и техническое обслуживание

Рекомендуем хранить станок в сухом, проветриваемом помещении при температуре не ниже +5°C.

После транспортировки станка в зимних условиях дать ему прогреться до комнатной температуры в течение 2–3 часов.



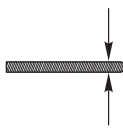
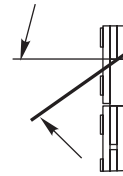

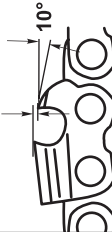

А в случае запотевания — станок не включать до полного высыхания влаги. Регулярное техническое обслуживание — гарантия продолжительной работы станка.



Техническое обслуживание проводите, предварительно отключив станок от электросети.

10. УГЛЫ ЗАТОЧКИ ПИЛЬНЫХ ЦЕПЕЙ

Таблица 1

30° - цепь универсальная 10° - цепь продольная		ШАГ ЦЕПИ (мм)  t = a : 2	ТОЛЩИНА ЗВЕНА (мм) 	 толщина заточного круга	 угол заточки	 градус наклона режущего зуба	 глубина резания
30° - цепь универсальная 10° - цепь продольная	ТОЛЩИНА ЗВЕНА (мм) 						
1/4" (6,35 мм)	1.1 мм-1,3 мм	1.1 мм-1,3 мм	3,2 мм	30° универсальная	85°	0,65 мм (0.025")	
3/8" низкий профиль (9,3 мм)	1.1 мм	1.1 мм	3,2 мм	30° универсальная	85°	0,65 мм (0.025")	
	1.3 мм	1.3 мм		30° универсальная	85°	0,65 мм (0.025")	
	1.3 мм (продольная)	1.3 мм (продольная)		10° продольная	80°	0,65 мм (0.025")	
0.325" (8,25 мм)	1.3 мм	1.3 мм	3,2 мм	30° универсальная	85°	0,65 мм (0.025")	
	1.5 мм	1.5 мм		30° универсальная	85°	0,65 мм (0.025")	
	1.6 мм	1.6 мм		30° универсальная	85°	0,65 мм (0.025")	
	1.3 - 1.6 мм (продольная)	1.3 - 1.6 мм (продольная)		10° продольная	80°	0,75 мм (0.030")	
3/8" (9,3 мм)	1.3 мм	1.3 мм	4,5 мм	30° универсальная	85°	0,65 мм (0.025")	
	1.5 мм	1.5 мм		30° универсальная	85°	0,65 мм (0.025")	
	1.6 мм	1.6 мм		30° универсальная	85°	0,65 мм (0.025")	
	1.3 - 1.6 мм (продольная)	1.3 - 1.6 мм (продольная)		10° продольная	80°	0,75 мм (0.030")	
0.404" (10,26 мм)	1.6 мм	1.6 мм	4,5 мм	30° универсальная	85°	0,75 мм (0.030")	
	1.6 мм (продольная)	1.6 мм (продольная)		10° продольная	80°	0,75 мм (0.030")	

- Содержите станок в чистоте, очищайте от пыли, стружки и грязи.
- Периодически очищайте наружные детали, используя влажную тряпку и небольшое количество жидкого мыла. Запрещено использовать очищающие средства и растворители; они могут повредить пластмассовые детали. Следите за тем, чтобы вода не попала внутрь станка.
- Каждый раз перед началом работы проверяйте заточной диск на отсутствие повреждений. Не работайте диском, если он имеет трещины, сколы или изношен.

При самостоятельной разборке станка в течение гарантийного срока эксплуатации Вы лишаетесь права на его гарантийный ремонт.

11. СЕРВИС

При выходе станка из строя по истечении гарантийного срока эксплуатации обращайтесь в специализированную мастерскую.

12. ОХРАНА ОКРУЖАЮЩЕЙ СРЕДЫ

Не выбрасывайте электрические инструменты в бытовой мусор!

13. ШУМОИЗЛУЧЕНИЕ И ВИБРАЦИЯ

Уровень звуковой мощности машины EG200-C составляет 84.3 dB(A), уровень звукового давления 71.3 dB(A).



Необходимо использовать средства защиты органов слуха!

14. СБОРОЧНЫЕ ЕДИНИЦЫ И ДЕТАЛИ
Rezer EG200-C

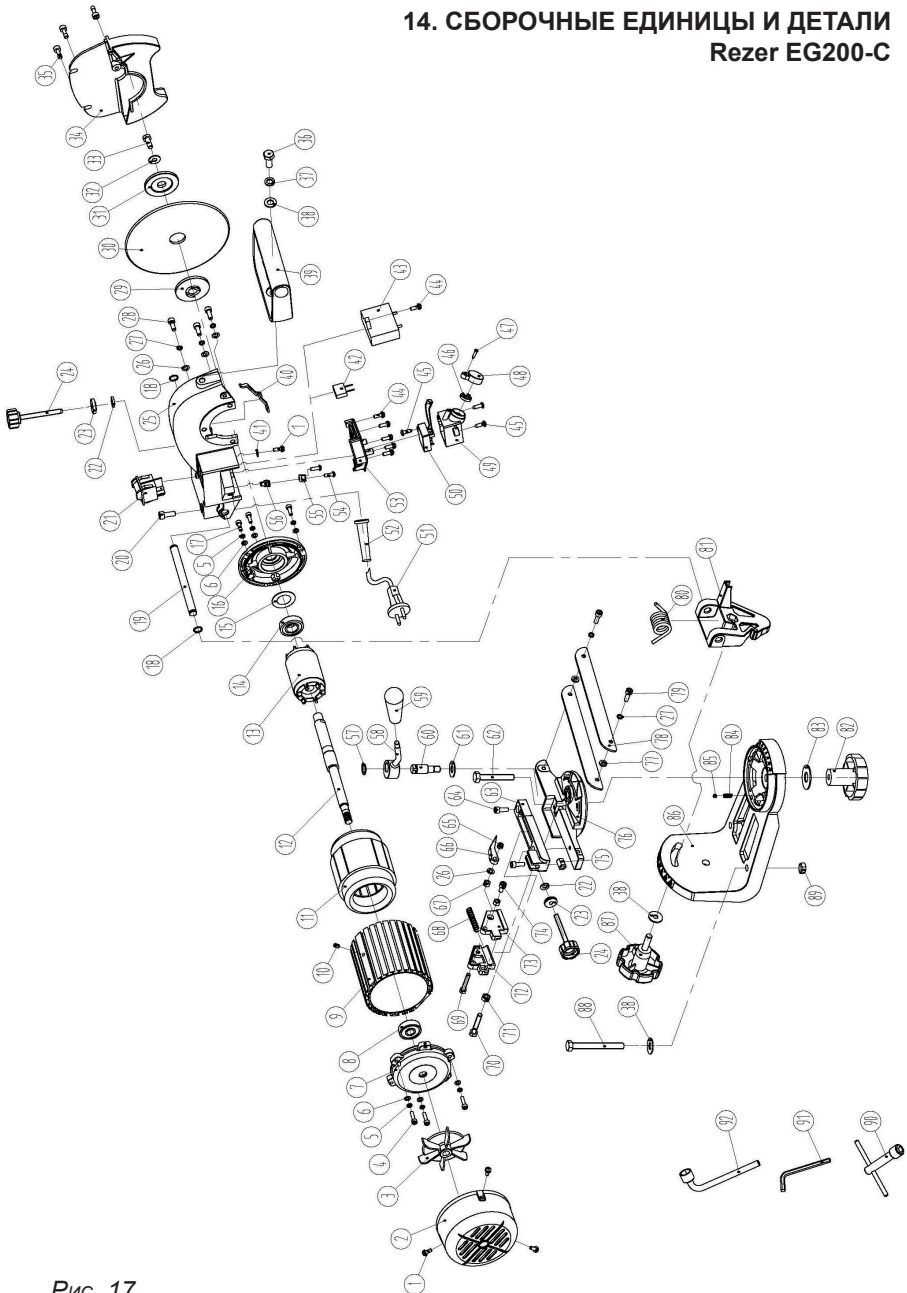


Рис. 17

СПИСОК ДЕТАЛЕЙ (рис. 17)

№	Код	Наименование	Кол-во
1	20001	Винт М4*10	4
2	20002	Кожух двигателя	1
3	20003	Крыльчатка	1
4	20004	Винт М4*16	3
5	20005	Шайба-гровер 4	6
6	20006	Шайба	6
7	20007	Крышка двигателя задняя	1
8	20008	Подшипник 6200RZ	1
9	20009	Корпус двигателя	1
10	20010	Винт М5*8	1
11	20011	Статор	1
12	20012	Вал ротора	1
13	20013	Ротор	1
14	20014	Подшипник 6200RZ	1
15	20015	Шайба 31	1
16	20016	Крышка двигателя передняя	1
17	20017	Винт М4*12	3
18	20018	Кольцо стопорное	2
19	20019	Ось	1
20	20020	Винт М6*16	1
21	20021	Выключатель	1
22	20022	Шайба 6*12*1,6	2
23	20023	Гайка специальная	1
24	20024	Винт барашек	2
25	20025	Корпус	1
26	20026	Шайба 5	4
27	20027	Шайба гровер 5	5
28	20028	Винт М5*14	3
29	20029	Фланец задний	1
30	20030	Круг заточной	1
31	20031	Фланец передний	1
32	20032	Шайба 6*16*2	1
33	20033	Болт М6*16	1
34	20034	Кожух защитный	1
35	20035	Винт	3
36	20036	Болт М8*20	1
37	20037	Шайба гровер 8	1
38	20038	Шайба 8,4*16*1,6	4
39	20039	Рукоятка	1
40	20040	Скоба	1
41	20041	Шайба стопорная 4	1
42	20042	Конденсатор 1,0 uF	1
43	20043	Конденсатор 3,5uF	1
44	20044	Винт М4*12	6
45	20045	Саморез ST 4,2*13	3
46	20046	Диод	1

№	Код	Наименование	Кол-во
47	20047	Саморез ST 2,9*13	1
48	20048	Колпак	1
49	20049	Корпус платы	1
50	20050	Плата	1
51	20051	Кабель с вилкой	1
52	20052	Втулка кабеля	1
53	20053	Крышка корпуса платы	1
54	20054	Винт М4*14	2
55	20055	Прижим кабеля	1
56	20056	Стопор	1
57	20057	Шайба гровер 12	1
58	20058	Эксцентрик	1
59	20059	Ручка эксцентрика	1
60	20060	Вал эксцентрика	1
61	20061	Шайба 9*22*1	1
62	20062	Винт М8*40	1
63	20063	Кронштейн	1
64	20064	Винт М5*14	2
65	20065	Гайка М5	1
66	20066	Упор	1
67	20067	Гайка М5	1
68	20068	Пружина	1
69	20069	Винт М5*30	1
70	20070	Винт М6*35	1
71	20071	Гайка М6	1
72	20072	Упор левый	1
73	20073	Упор правый	1
74	20074	Винт М5*10	1
75	20075	Гайка М6*12	1
76	20076	Корпус блока	1
77	20077	Шайба 5*10*2	2
78	20078	Щека	2
79	20079	Винт М5*16	2
80	20080	Пружина опоры	1
81	20081	Кронштейн	1
82	20082	Барашек	1
83	20083	Шайба 8	1
84	20084	Пружина блока	1
85	20085	Шарик 5	1
86	20086	Основание	1
87	20087	Винт барашек	1
88	20088	Винт М8*100	2
89	20089	Гайка М8	2
90	20090	Ключ торцевой 10	1
91	20091	Шестигранный 4	1
92	20092	Ключ торцевой 13	1

15. ГАРАНТИЙНЫЕ ОБЯЗАТЕЛЬСТВА

Гарантийный срок эксплуатации станка — 12 месяцев со дня продажи. Неисправности, допущенные по вине изготовителя, в течение гарантийного срока устраняются бесплатно в мастерской. На детали и узлы, замененные при ремонте в мастерской, предоставляется гарантия на 3 месяца.

Гарантия не распространяется на станки с повреждениями, наступившими в результате их эксплуатации с нарушением требований данного руководства:

- механических повреждений в результате удара, падения и т. п.;
- повреждений в результате воздействия огня, агрессивных веществ;
- проникновения жидкостей, посторонних предметов внутрь станка;
- работа с перегрузкой электродвигателя, результатом чего является сгорание обмотки якоря;
- небрежное обращение со станком при работе и хранении проявлением чего являются следы оплавления или трещины, вмятины на наружных поверхностях машины, сильное загрязнение, повреждение шнура питания, коррозии деталей станка;

Гарантия снимается в случае:

- использования станка не по назначению;
- применение комплектующих, не предусмотренных данным руководством;
- разборки при попытке устранения дефекта покупателем;
- самовольного изменения конструкции;
- появления дефектов, вызванных действием непреодолимой силы (пожар, наводнение, удар молнии и др.);
- несовпадения номера на станке и в гарантийном талоне.

При отсутствии в руководстве по эксплуатации и гарантийного талона даты продажи и штампа магазина претензии не принимаются.

Срок службы изделия 5 лет.

Изготовитель гарантирует возможность использования изделия по назначению на протяжении срока службы при условии проведения технического обслуживания или ремонта (после окончания гарантийного срока эксплуатации техническое обслуживание и ремонт производятся за счет потребителя).



Инструкции, указанные в данном руководстве, не относятся к абсолютно всем ситуациям, которые могут возникнуть. Оператор должен осознавать, что контроль над практической эксплуатацией и соблюдение всех предосторожностей, входит в его непосредственные обязанности.



ПО ВОПРОСАМ, СВЯЗАННЫМ С НЕИСПРАВНОСТЯМИ
ИЗДЕЛИЯ, ОБРАЩАЙТЕСЬ В СЕРВИСНЫЙ ЦЕНТР

**Адреса и телефоны ближайших
сервисных центров указаны на сайте**

www.uralopt.ru/services

Дата изготовления:

REZER[®]
ACCESSORIES & SPARE PARTS

Импортер:

ООО «УРАЛОПТИНСТРУМЕНТ», 614068, РФ, г. Пермь,
ул. Лесозаводская, 6. Тел./факс: (342) 237-16-52, 218-24-85

Изготовитель:

ДУ-ХОУП ИНТЕРНЭШНЛ ГРУП, 1199 Джан Ие роуд,
Ориентал Перфект Билдинг, Нанджинг, Китай



Актуальная информация о действующих
адресах сервисных центров доступна на
нашем сайте:

www.uralopt.ru/services