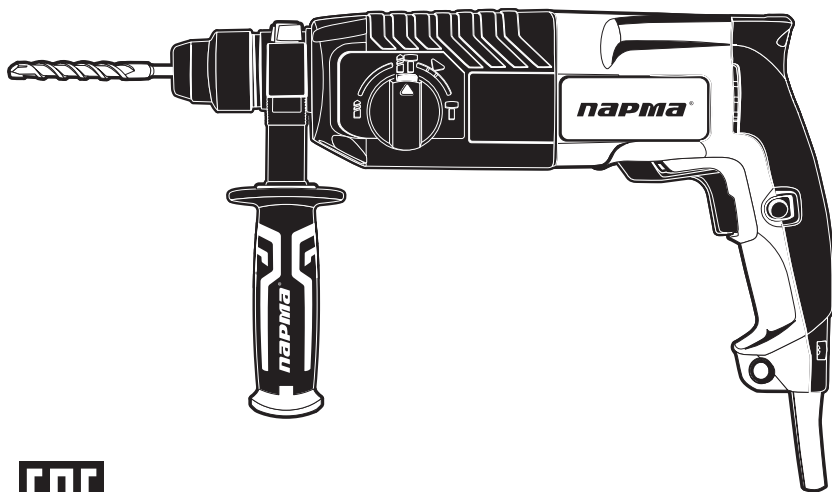


Руководство по эксплуатации

парма®

ПЕРФОРАТОР ЭЛЕКТРИЧЕСКИЙ



МОДЕЛЬ

П-01-24/750ЭР

ОГЛАВЛЕНИЕ

1. Назначение.....	4
2. Правила безопасности при работе с электроинструментом.....	4
3. Технические характеристики.....	7
4. Основные элементы перфоратора.....	8
5. Комплект поставки.....	8
6. Эксплуатация.....	9
6.1. Установка сменного инструмента.....	9
6.2. Выбор режимов работы.....	9
6.3. Включение отключение/ регулировка оборотов.....	10
6.4. Переключатель направления вращения.....	11
6.5. Кнопка фиксации выключателя.....	11
6.6. Передняя рукоятка.....	12
6.7. Ограничитель сверления.....	12
7. Техническое обслуживание.....	13
8. Гарантийные обязательства.....	13



ПО ВОПРОСАМ, СВЯЗАННЫМ С НЕИСПРАВНОСТЯМИ
ИЗДЕЛИЯ, ОБРАЩАЙТЕСЬ В СЕРВИСНЫЙ ЦЕНТР

Адреса и телефоны ближайших
сервисных центров указаны на сайте

www.uralopt.ru/services

Уважаемый покупатель!

Благодарим вас за приобретение электрического перфоратора ПАРМА® (далее в настоящем руководстве — перфоратор).

При покупке требуйте проверки работоспособности изделия и его компонентов, соответствие комплекта поставки.

Проверьте изделие на наличие и правильность заполненного гарантийного талона, а также комплект поставки.



ВНИМАНИЕ! Авторизованный сервисный центр имеет право отказать в гарантийном обслуживании при отсутствии или не верно заполненном гарантийном талоне.

Руководство содержит информацию об эксплуатации и техническом обслуживании перфораторов ПАРМА®.

Данное руководство описывает только основные принципы работы.



Начиная использовать перфоратор, Вы тем самым подтверждаете, что ознакомились с правилами эксплуатации изделия и условиями гарантийного обслуживания, поняли и принимаете их.

В случае возникновения сложностей или вопросов, связанных с эксплуатацией оборудования, обращайтесь к уполномоченным дилерам.

1. НАЗНАЧЕНИЕ

Электрический перфоратор, предназначена для сверления отверстий в бетоне, дереве, металле, пластике и прочих материалах, работы в режиме отбойного молотка пиками и лопатками в бытовых условиях. Не предназначен для постоянного коммерческого использования.

Не предназначена для перемешивания строительных смесей, закручивания саморезов, резьбовых соединений. Не пригоден для работы во взрывоопасных помещениях, закрытых емкостях, помещениях с повышенной влажностью.

2. ПРАВИЛА БЕЗОПАСНОСТИ ПРИ РАБОТЕ С ЭЛЕКТРОИНСТРУМЕНТОМ

Прочтите и следуйте всем указаниям мер по технике безопасности. невыполнение указаний по технике безопасности может привести к поражению электрическим током, пожару, травмам.

Все подготовительные работы и техническое обслуживание перфоратора производите при отключенной от питающей электросети штепсельной вилке.

Поддерживайте чистоту и хорошее освещение рабочего места, захламленное и плохо освещенное рабочее место, могут привести к серьезным травмам, увечьям.

Перед включением перфоратора проверьте вилку и кабель на отсутствие механических повреждений. В случае обнаружения повреждений обратитесь в сервисный центр для их устранения.

ЗАПРЕЩАЕТСЯ эксплуатировать перфоратор:

- при наличии трещин и повреждении рукоятки, корпуса двигателя;
- при нечеткой работе выключателя, во избежание перегрева и замыкания;
- при искрении щеток на коллекторе (круговой огонь);
- при появлении дыма или запаха, характерного для горячей изоляции;
- при появлении посторонних шумов в редукторе;
- в помещениях со взрывоопасной и химически активной средой;
- при попадании на перфоратор и внутрь ее воды и других жидкостей.



ЗАПРЕЩАЕТСЯ работать машиной в условиях, не защищенных от дождя, во влажных и сырых помещениях. Влага, проникнув в машину, будет увеличивать опасность поражения электрическим током.

- Не допускайте случайного запуска машины. Перед включением в сеть убедитесь, что выключатель находится в положении «выключено».
- Не работайте машиной, если выключатель не обеспечивает ее включение или выключение. Машина с неисправным органом управления, таким как выключатель, опасна и должна подлежать ремонту.
- Отсоединяйте штепсельную вилку от сети до выполнения настройки, изменения принадлежностей и т.п.
- Удерживайте машину за изолированные поверхности захвата, так как рабочий инструмент при выполнении операции может прикоснуться к скрытой проводке или к кабелю машины. При прикосновении рабочего инструмента к находящемуся под напряжением проводу доступные металлические части ручной машины могут попасть под напряжение и вызвать поражение оператора электрическим током.
- При работе питающий кабель всегда должен находиться позади перфоратора. Никогда не используйте питающий кабель для переноса инструмента, вытаскивания вилки из розетки.
- Не переносите перфоратор подключенную к сети, во избежание случайного включения.
- Не допускайте контакта частей тела с заземленными поверхностями (трубы и радиаторы отопления, электроплиты, холодильники и т.п.)
- Область в радиусе двух метров вокруг оператора должна рассматриваться как зона повышенной опасности. Не допускайте детей и посторонних лиц в зону повышенной опасности.

- Будьте внимательны во время работы с перфоратором. Не используйте перфоратор в то время, когда вы утомлены или находитесь под действием лекарственных препаратов или средств замедляющих реакцию, а также алкоголя или наркотических веществ. Не отвлекайтесь — это может вызвать потерю контроля при работе и стать причиной травмы.

- Всегда используйте сменный инструмент предусмотренного размера (наружного диаметра). Не используйте затупленный или поврежденный сменный инструмент. Всегда проверяйте сменный инструмент перед использованием на предмет повреждений и качества заточки.

- Перед каждым использованием проверяйте исправность работы кулачкового патрона. Подвижные кулачки патрона должны равномерно сходиться и иметь одинаковую высоту.

- Перед включением перфоратора удалите весь вспомогательный инструмент из рабочей зоны.

- Перед началом сверления надежно зафиксируйте рабочий инструмент и заготовку. Пользуйтесь индивидуальными защитными средствами, такими как очки, нескользящая обувь, наушники или беруши.

- Носите соответствующую одежду. Слишком свободная одежда, ювелирные изделия и распущенные длинные волосы могут попасть в движущиеся части перфоратора. Руки должны быть сухими и чистыми от маслянистых веществ.

- Не допускайте попадания частей тела в зону сверления, не прикасайтесь к подвижным частям во время работы перфоратора.

- Во время работы старайтесь удерживать перфоратор обеими руками.

- Закрепляйте обрабатываемый материал на устойчивом основании, не удерживайте обрабатываемую деталь рукой или ногой.

- Во время работы обращайте внимание на равномерность и плавность подачи во избежание заклинивания и, как следствие, возможного проворота перфоратора. В случае, если происходит заклинивание или работа перфоратора прерывается по какой-либо причине, немедленно отпустите выключатель и устраните причину.

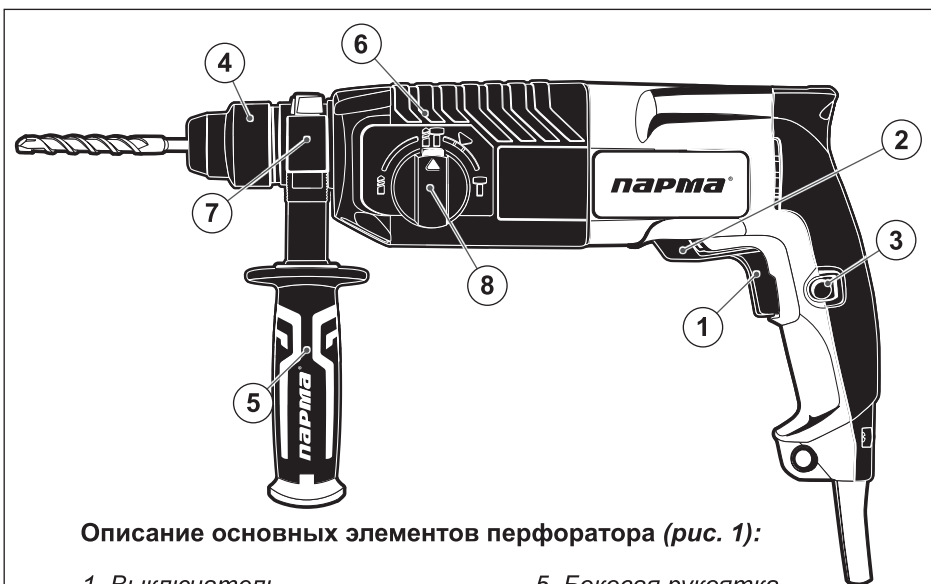
- По окончании работы не кладите перфоратор на верстак или на пол до полной остановки двигателя. Обратите внимание, что для полной остановки после выключения необходимо некоторое время.

3. ТЕХНИЧЕСКИЕ ХАРАКТЕРИСТИКИ

Таблица 1

Модель	П-01-24/750ЭР
Напряжение питания / частота, В / Гц	230 / 50
Реверс	✓
Электронная регулировка частоты оборотов	✓
Плавный пуск	✓
Потребляемая мощность, Вт	750
Выходная мощность, Вт	372
Скорость удара, удары/мин	0-4850
Частота вращения на холостом ходу, об/мин	0-870
Энергия удара за ход, Дж	2,6
Максимальный крутящий момент, Н·м	≤35
Уровень звукового давления, дБ (А)	101
Вибрация, м/с ²	14.325
Тип патрона	SDS-plus
Наибольший диаметр сверления в, мм:	
Бетоне	24
Древесине	30
Стали	13
Класс безопасности	II
Класс защиты	Двойная изоляция
Расположение двигателя	Горизонтальное
Материал корпуса редуктора	Пластик
Длина шнура питания с вилкой, не менее, м:	1,5
Габариты упаковки, см	41 x 11,7 x 26
Вес нетто / брутто, кг	3 / 4,5

4. ОСНОВНЫЕ ЭЛЕМЕНТЫ ПЕРФОРАТОРА (рис. 1)



Описание основных элементов перфоратора (рис. 1):

- | | |
|--------------------------------|-----------------------------------|
| 1. Выключатель | 5. Боковая рукоятка |
| 2. Рычаг переключателя реверса | 6. Перфоратор |
| 3. Кнопка фиксации выключателя | 7. Ограничитель глубины сверления |
| 4. Патрон | 8. Переключатель режимов работы |

*Изображение в руководстве может отличаться от реального.
Данное изображение не отображает комплект поставки, актуальный комплект поставки, см. п. 4.*

Рис. 1

5. КОМПЛЕКТ ПОСТАВКИ

Перфоратор электрический.....1 шт	Пика-долото.....1 шт
Ограничитель глубины сверления.....1 шт	Набор буров.....1 шт
Плоское долото.....1 шт	Руководство по использованию.....1 шт
	Гарантийный талон.....1 шт



Если комплектность упаковки нарушена или запасные части повреждены при транспортировке, обратитесь к своему продавцу.



Технические характеристики и комплект поставки могут быть изменены производителем без предварительного уведомления.

6. ЭКСПЛУАТАЦИЯ

Прежде чем подключить перфоратор к питающей сети, убедитесь, что параметры сети составляют 220-240 В, 50 Гц, сетевая вилка и кабель питания не имеют повреждений.

Убедитесь в исправности работы выключателя путем кратковременного включения на холостом ходу без установки сменного инструмента.

6.1. Установка сменного инструмента

Перфораторы оборудованы полуавтоматическим патроном для удобной смены инструмента.

Для установки сменного инструмента вставьте наконечник сменного инструмента в патрон совместив шлицы инструмента с выступами в стволе и надавите до щелчка.

Для извлечения сменного инструмента отведите муфту патрона в сторону корпуса инструмента, удерживая в таком положении извлеките сменный инструмент (рис. 2).

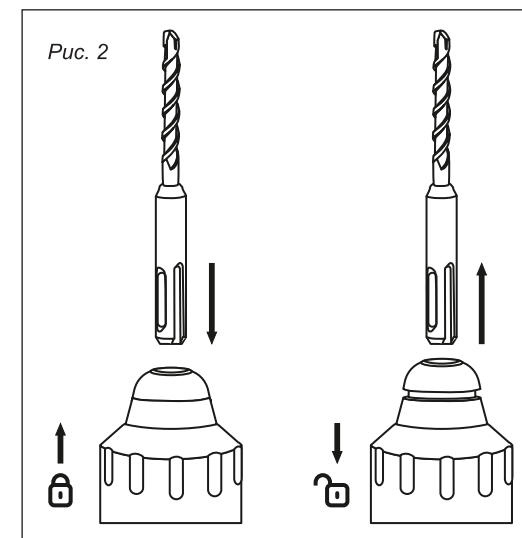


Рис. 2

Регулярно производите смазку наконечника сменного инструмента.

6.2 Выбор режимов работы

Данная модель оснащена режимом: сверления, ударного сверления, режим молотка.

Сверление с ударом.

Для включения сверления с ударом переведите переключатель режима работы в среднее положение (рис. 3).

Режим предназначен для сверления отверстий в кирпиче, бетоне, прочих схожих по составу материалах, бурами с твердосплавными напайками, ударными коронками.

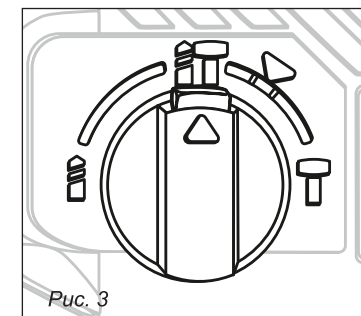


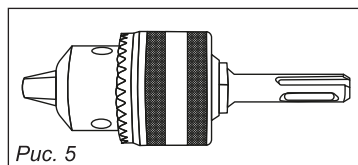
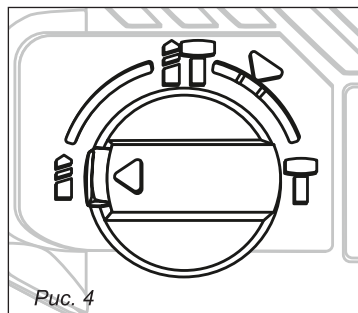
Рис. 3

Сверление.

Для переключения в режим сверления без удара переведите переключатель в положение сверление (рис. 4).

Данный режим предназначен для сверления отверстий в металле, дереве, и прочих материалах, цилиндрическими сверлами, безударными коронками.

Для установки сверла необходимо использовать переходник с кулачковым патроном (рис. 5), в комплект поставки не входит.

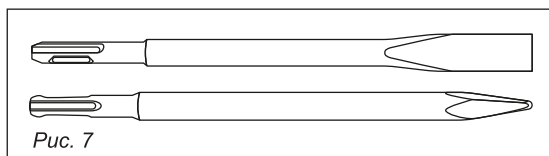
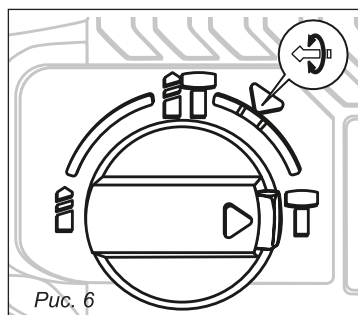


Режим удара (молоток).

Для выбора режима установите переключатель в режим удара (рис. 6).

В данном режиме сменный инструмент не вращается, для изменения положения сменного инструмента переведите переключатель в режим смены позиции инструмента.

Режим предназначен для работ по бетону, кирпичу и прочим сходным по свойствам материалам, не вращающимися инструментами, пики, лопатки (рис. 7).



ВНИМАНИЕ! При переключении режимов двигатель должен быть выключен.

6.3. Включение отключение/регулировка оборотов

Включение производится с помощью нажатия на выключатель для отключения необходимо отпустить выключатель.

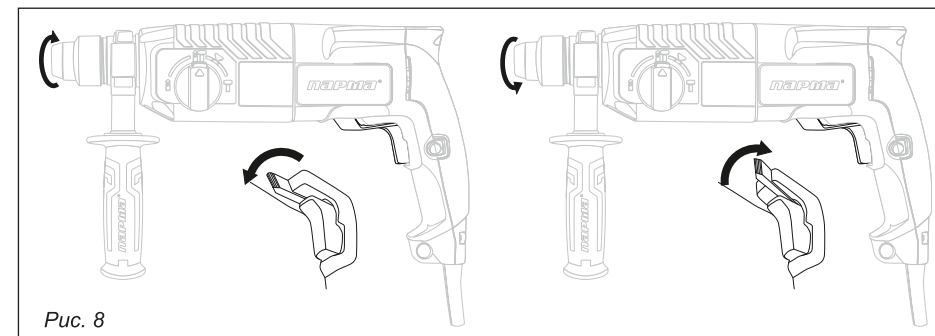
В перфораторе предусмотрена регулировка количества оборотов, которая осуществляется путем прилагаемого усилия в момент нажатия на выключатель.

При полностью нажатом выключателе двигатель развивает максимальные обороты.

6.4. Переключатель направления вращения

Для выбора направления вращения следует воспользоваться переключателем направления вращения (рис. 8).

Переключать направление возможно только при полностью отжатом выключателе.



ВНИМАНИЕ!

Переключать направление вращения разрешается только после полной остановки электродвигателя.

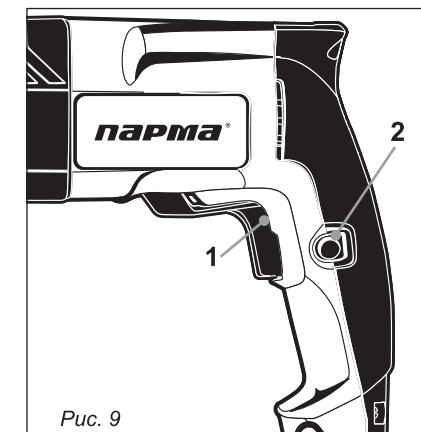
6.5. Кнопка фиксации выключателя (рис. 9)



ВНИМАНИЕ!

Не используйте кнопку фиксации выключателя если есть вероятность заклинивания рабочего инструмента в обрабатываемом материале.

Будьте предельно осторожны и предусмотрительны, не отводите палец от выключателя для возможности немедленно отключения двигателя.



Для фиксации выключателя в нажатом положении выжмите клавишу выключателя 1 до конца, удерживая нажатой клавишу зажмите кнопку фиксации выключателя 2, отпустите клавишу выключателя, затем отпустите кнопку фиксации выключателя. Выключатель останется в нажатом положении.

Для разблокировки выключателя нажмите и отпустите выключатель, не нажимая кнопку фиксации, выключатель разблокируется.

6.6. Передняя рукоятка (рис. 10)

Данные модели перфораторов комплектуются поворотной передней рукояткой. Для установки рукоятки в желаемое положение поверните рукоятку по часовой стрелке, хомут фиксации ослабнет и рукоятку можно будет повернуть относительно корпуса перфоратора на 360°, для фиксации в выбранном положении поверните рукоятку против часовой стрелки до упора.

Если в использовании рукоятки нет необходимости, она может быть демонтирована, для этого ослабьте крепление рукоятки и сдвиньте ее вперед.

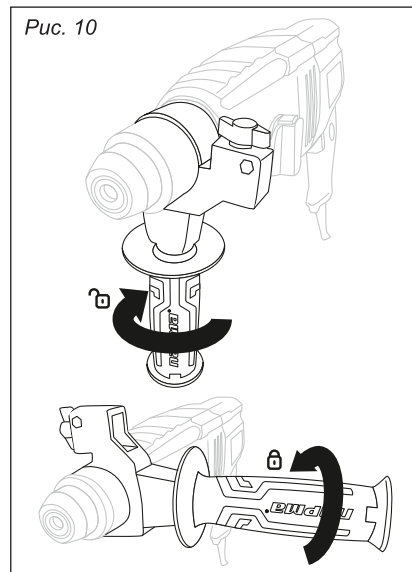


Рис. 10

6.7. Ограничитель сверления (рис. 11)

С помощью ограничителя возможно установить необходимую глубину сверления. Установите ограничитель в специальное отверстие передней рукоятки, отрегулируйте необходимую глубину сверления и зафиксируйте ограничитель.

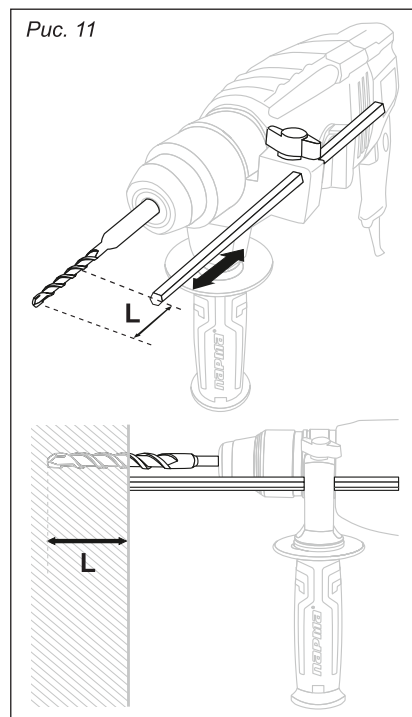


Рис. 11

7. ТЕХНИЧЕСКОЕ ОБСЛУЖИВАНИЕ

1. После работы необходимо провести очистку инструмента от пыли и других инородных веществ.

Для чистки корпуса не следует использовать чистящие средства, которые могут привести к образованию ржавчины на металлических частях изделия или повредить пластиковую поверхность.

2. Замену угольных щеток в течение гарантийного срока производить только в авторизованных сервисных центрах. Замена производится за счет потребителя. Самостоятельная разборка в течение гарантийного срока запрещена.

3. Регулярно производите мазку наконечника сменного инструмента (рис. 12).

В случае появления отклонений в работе изделия, изменение звука работы, повышенный нагрев, уменьшение силы удара и т.п. необходимо обратиться в сервисный центр.

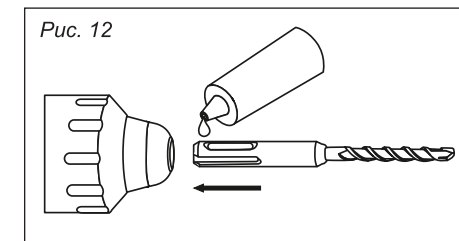


Рис. 12



ВНИМАНИЕ! Работы по техническому обслуживанию производятся за счет потребителя.

Смена смазочных материалов, уплотнительных колец, замена угольных щеток и тп.

Запрещено использовать перфоратор с признаками ненормальной работы!

8. ГАРАНТИЙНЫЕ ОБЯЗАТЕЛЬСТВА

Гарантийный срок эксплуатации перфоратора — 12 месяцев с момента продажи. Срок службы изделия — 3 года.

Неисправности, допущенные по вине изготовителя, в течение гарантийного срока устраняются бесплатно в авторизованных сервисных центрах.



Самостоятельная разборка узлов перфоратора в течение гарантийного срока эксплуатации запрещена.

Гарантия не распространяется на изделие с повреждениями, наступившими в результате их эксплуатации с нарушениями требований настоящего руководства:

- механических повреждений в результате удара, падения и т.п.;
- повреждений в результате воздействия огня, агрессивных веществ;

- проникновения жидкостей, посторонних предметов внутрь перфоратора;
- работа с перегрузкой электродвигателя, результатом чего являются одновременное сгорание обмоток якоря и статора, сгорание обмоток якоря и оплавление или обгорание внутренней полости корпуса электродвигателя, одновременный выход из строя двух смежных деталей (выключатель статор, выключатель якорь);
- небрежное обращение с перфоратором при работе и хранении, проявлением чего являются трещины, вмятины на наружных поверхностях, сильное загрязнение, повреждение кабеля, коррозия деталей изделия;
- на перфораторы, вышедшие из строя по причине неправильной эксплуатации сменного инструмента;
- на перфораторы, вышедшие из строя по причине использования не качественного сменного инструмента (наклёп хвостовика, скол хвостовика в стволе);
- работа с постоянной перегрузкой храповой муфты (износ деталей муфты в результате постоянного срабатывания)
- на узлы и детали, являющиеся расходными элементами и материалами (сверлильный патрон, ключ патрона, щетки угольные, сменный инструмент, детали патрона SDS+, резиновые уплотнения вышедшие из строя в следствии естественного износа, пыльники);
- на повреждения деталей редуктора, и ударного механизма вызванных естественным износом, не своевременным техобслуживанием.

Проведение технического обслуживания (чистка, замена смазки, замена щеток, расходников и тп) в гарантийный период производится в уполномоченных мастерских, работы производятся за счет потребителя.

Перфоратор снимается с гарантийного обслуживания в случае:

- использования перфоратора не по назначению;
- несвоевременное техническое обслуживание (повреждения вызванные несвоевременной заменой угольных щеток, чрезмерным износом деталей);
- применения комплектующих не предусмотренных настоящим руководством;
- разборки и попытки устранения дефектов владельцем или не уполномоченными лицами.
- самовольного изменения конструкции;
- появления дефектов, вызванных действием непреодолимой силы (пожар, наводнение, удар молнии и др.);



Инструкции, указанные в данном руководстве, не относятся к абсолютно всем ситуациям, которые могут возникнуть. Оператор должен осознавать, что контроль над практической эксплуатацией и соблюдение всех предосторожностей, входит в его непосредственные обязанности.



ПО ВОПРОСАМ, СВЯЗАННЫМ С НЕИСПРАВНОСТЯМИ ИЗДЕЛИЯ, ОБРАЩАЙТЕСЬ В СЕРВИСНЫЙ ЦЕНТР

Адреса и телефоны ближайших сервисных центров указаны на сайте

www.uralopt.ru/services

Дата изготовления:

Импортер:

ООО «УРАЛОПТИНСТРУМЕНТ», 614068, РФ, г. Пермь,
ул. Лесозаводская, 6. Тел./факс: (342) 237-16-52, 218-24-85

Изготовитель:

ДЖЕТИАНГ ХАНГБО ПЛАУЭР ТУЛЗ КО. ЛТД,
No 1255, Ист Тиучанг Роуд, Тайжоу Сити, Джетианг, Китай



Актуальная информация о действующих
адресах сервисных центров доступна
на нашем сайте:
www.uralopt.ru/services