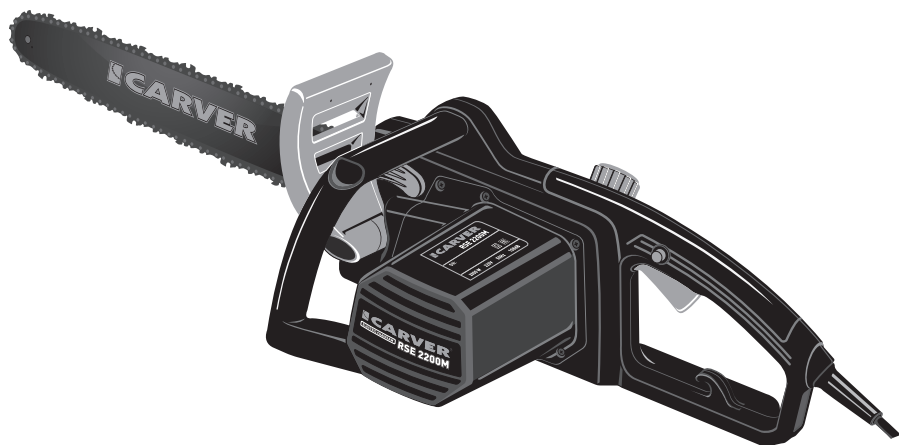


Руководство по эксплуатации

CARVER[®]

ПИЛА ЦЕПНАЯ ЭЛЕКТРИЧЕСКАЯ



МОДЕЛЬ

RSE 2200M

ОГЛАВЛЕНИЕ

1. Назначение3
 2. Описание3
 3. Комплектность3
 4. Символы5
 5. Меры безопасности5
 6. Инструкции по безопасности5
 7. Транспортировка цепной электропилы8
 8. Перед запуском.....8
 9. Монтаж пильной цепи и шины9
 10. Заправка масла10
 11. Меры безопасности при использовании удлинителя.....10
 12. Смазка цепи10
 13. Проверка автоматической смазки10
 14. Смазочные материалы.....11
 15. Шина пильная11
 16. Звёздочка ведущая.....11
 17. Защитный чехол цепи.....11
 18. Торможение цепи.....11
 19. Выключение тормоза цепи пилы11
 20. Заточка цепи12
 21. Индивидуальная защита.....12
 21.1. Запуск.....12
 21.2 Отдача.....12
 22. Поведение вовремя работы/Методы работы13
 22.1. Распиловка13
 22.2. Валка деревьев13
 23. Обслуживание и чистка.....14
 24. Хранение15
 25. Возможные неисправности15
 26. Технические характеристики15
 27. Сборочные единицы и детали16
 28. Список запасных частей17
 29. Гарантийные обязательства18

Уважаемый покупатель!

Благодарим Вас за приобретение цепной электропилы пилы **CARVER®** (далее в настоящем руководстве — электропила).

При покупке изделия требуйте проверку его работоспособности на холостом ходу.

Проверьте изделие на отсутствие механических повреждений, наличие и правильность заполнения гарантийного талона.

1. НАЗНАЧЕНИЕ

Пила предназначена исключительно для пиления древесины в бытовых условиях. Для профессионального непрерывного использования не пригодна.



• Внимательно прочитайте настоящее руководство и следуйте всем правилам техники безопасности, прежде чем использовать инструмент.

• Несоблюдение правил может привести к увечьям.

2. ОПИСАНИЕ (рис. 1)

- | | |
|--------------------------------|---------------------------|
| 1. Цепь | 7. Блокирующая кнопка |
| 2. Шина пильная | 8. Пробка масляного бачка |
| 3. Упор зубчатый | 9. Корпус двигателя |
| 4. Крышка натяжного узла | 10. Кнопка вкл/выкл |
| 5. Рычаг тормоза цепи (брекер) | 11. Рукоятка задняя |
| 6. Рукоятка передняя | |

3. КОМПЛЕКТНОСТЬ

- Удалите весь упаковочный материал.
- Проверьте комплектность содержимого упаковки:

Электропила 2000 Ватт 1 шт.
Цепь 1 шт.
Шина 1 шт.
Ключ 1 шт.
Инструкция по эксплуатации.....	1шт.
- Проверьте пилу, шнур питания и запасные части на предмет повреждения при транспортировке.
- Упаковку сохранять до окончания гарантийного срока пилы.



Если комплектность упаковки нарушена или запасные части повреждены при транспортировке, обратитесь к своему продавцу.



Технические характеристики и комплект поставки могут быть изменены производителем без предварительного уведомления.

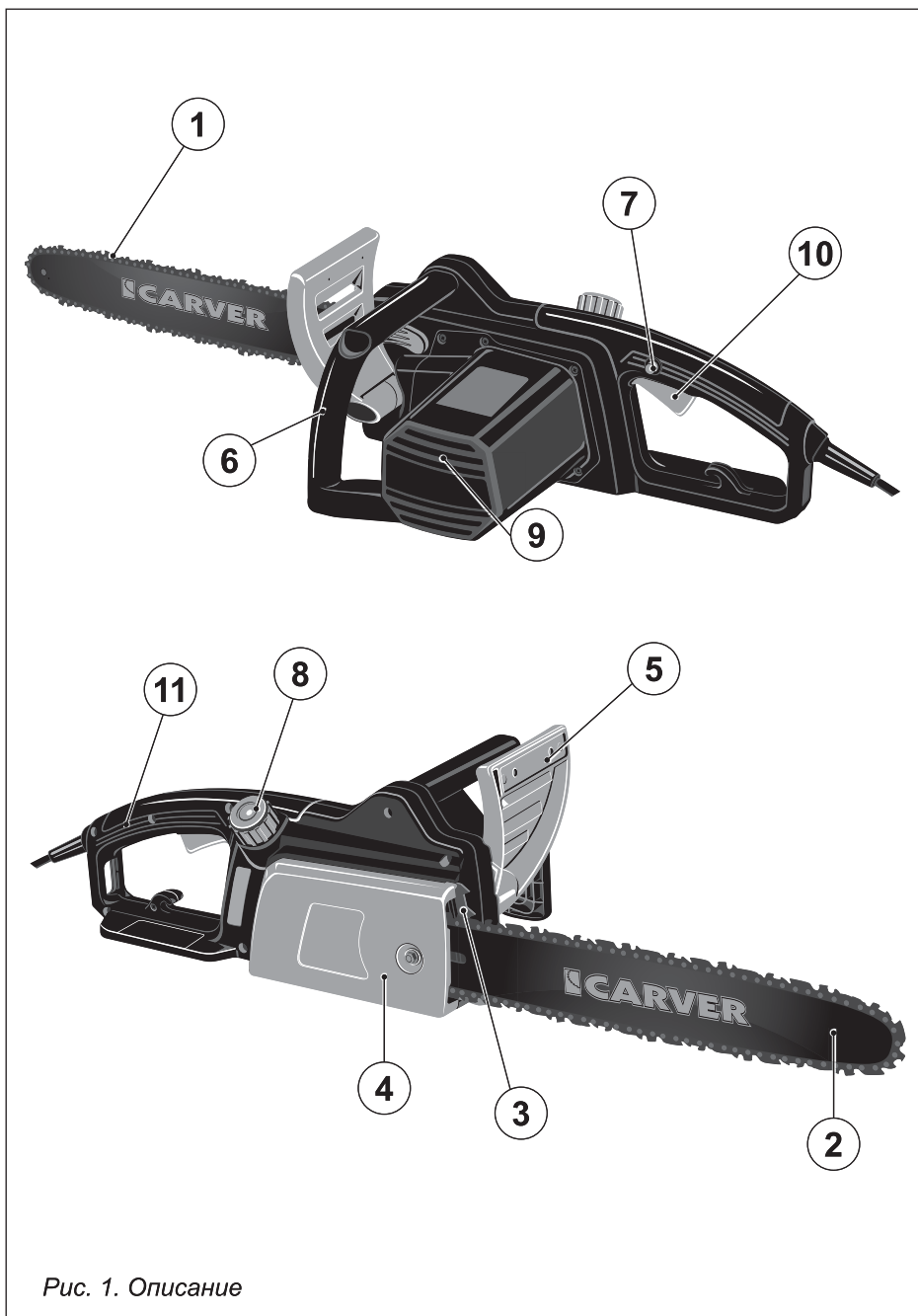


Рис. 1. Описание

4. СИМВОЛЫ

	Соблюдайте осторожность и будьте особенно внимательны		Используйте средства защиты
	Прочитать инструкцию перед эксплуатацией		Соответствует требованиям технических регламентов Таможенного союза
	Предохранять от дождя и влаги		Выдернуть главный штепсель, если поврежден силовой кабель

5. МЕРЫ БЕЗОПАСНОСТИ

Работая с цепной пилой, строго следуйте инструкции по технике безопасности. Для вашей безопасности и безопасности окружающих, пожалуйста, прочитайте эту информацию внимательно перед использованием цепной пилы. Используйте цепную пилу только для пиления древесины. Любое другое использование может быть опасно и привести к увечьям. Изготовитель не несет ответственности за повреждение, вызванное неправильным использованием инструмента.

6. ИНСТРУКЦИИ ПО БЕЗОПАСНОСТИ

Перед использованием пилы впервые, прочитайте внимательно настоящее руководство. Вся информация, касающаяся использования цепной пилы, предназначена для вашей личной безопасности. Обратитесь к продавцу или профессионалу, чтобы он показал Вам, как пользоваться цепной пилой!

- Перед включением, проверьте вилку и кабель на наличие повреждений. Если повреждение обнаружено, не используйте пилу, обратитесь в сервисный центр для осуществления ремонта.
- Никогда не используйте пилу с поврежденным кабелем, удлинителем или штепсельной вилкой. Если кабель поврежден или нарушена изоляция в процессе использования, отключите пилу немедленно.
- Всегда используйте защитные очки и перчатки, а при валке деревьев — каску.
- Используйте плотно облегающую, но не сковывающую движения одежду и специальную рабочую обувь (лучше резиновую), для предотвращения возможных травм или поражения электрическим током.
- Для предотвращения повреждения органов слуха, пользуйтесь во время

работы с пилой специальными наушниками и шлемом.

- Нельзя работать на неустойчивом основании.
- Следует обращать внимание на предметы, которые могут помешать в работе и о которые можно споткнуться. Все время необходимо следить за сохранением устойчивого положения.
- Для предотвращения удара током, избегайте контакта с заземленными частями.
- Отключите пилу от сети перед проверкой натяжения цепи, подтягивания или смены цепи, а также выявления неполадок.
- Удостоверьтесь, что в рабочей зоне не находятся дети, посторонние лица, животные.
- Избегайте касания движущейся пильной цепью посторонних предметов, а также почвы и воды.
- При включении электропилы, держите ее обеими руками. Правая рука должна находиться на задней рукоятке, левая — на передней рукоятке. Крепко держите их руками. Шина и цепь должны находиться впереди вас.
- Нельзя обслуживать пилу лицам моложе 18 лет. Исключение составляют молодые люди старше 16 лет, учащиеся соответствующей профессии под надзором специалистов.



Храните пилу в недоступном для детей месте.

- Работу следует выполнять только в нормальном физическом состоянии. Усталость приводит к снижению внимания, поэтому особенно бдительным, при пользовании пилой, надо быть в конце работы. Все рабочие операции следует выполнять спокойно и внимательно. Оператор несет ответственность за безопасность окружающих.
- Ни в коем случае не работать в состоянии алкогольного или наркотического опьянения.
- Не работайте электрической пилой при дожде или в условиях повышенной влажности, так как двигатель не является влагозащищенным.
- Если есть подозрения, что в электропилу попала влага — включать запрещено. Пилу следует тщательно просушить.
- Не работайте электропилой вблизи воспламеняющихся веществ. Опасность взрыва!
- После окончания работы электропилой и во время перерывов отключайте пилу от сети.
- Никогда не пилите, стоя на лестнице. Пиление производите держа пилу только двумя руками.
- Сетевой шнур инструмента всегда должен быть сзади Вас. Следите за тем, чтобы кабель не застрял, не порезался о предметы с острыми краями, не был передавлен бревнами или другими предметами.

- Перед подключением, убедитесь, что питающее напряжение соответствует характеристикам пилы. Подключать пилу следует к источнику питания, снабженному устройством защитного отключения (УЗО).
- Никогда не переносите пилу за шнур. Не отключайте пилу из сети, держа за шнур.
- При работе на улице используйте специальный удлинитель, соблюдая все необходимые меры безопасности.
- Используйте только те удлинители, которые соответствуют техническим характеристикам пилы. При использовании удлинителя на катушке, кабель удлинителя должен быть полностью раскручен.
- При пилении следует обращать внимание на близко прилегающие стволы. При пилении кругляка следует использовать устойчивую подставку, рекомендуется использовать козлы. Нельзя чтобы другой человек или сам оператор придерживал часть дерева.
- Соблюдайте особое внимание при работе на мокрой почве, при гололеде и снеге. Свежеошкуренное дерево и кора так же представляют собой повышенную опасность проскальзывания.
- При валке деревьев или поперечном пилении обязательно следует зацепить пилу при помощи зубчатого упора.
- При изъятии пильного аппарата из пропила цепь должна быть в движении.
- Обязательно выключайте пилу при любых перемещениях в рабочей зоне.
- Рабочие операции, состоящие из распиливания строевого леса или продольного пиления, могут выполнять только специально обученные лица.
- Продольное пиление следует выполнять под возможно малым углом. Следует при этом поступать особенно осторожно, так как нет возможности использования зубчатого упора пилы.
- В целях безопасности избегайте пиления верхней стороной шины электропилы, так как существует опасность отбрасывания пилы в сторону оператора.
- Следует соблюдать осторожность при пилении расщепленных кусков древесины. Части расщепленного дерева могут быть захвачены цепью (опасность травмы).
- Нельзя пилить концом шины (высокая опасность отдачи!).
- Валку и обрезание сучьев деревьев, а также работу на буреломах могут выполнять только специально обученные лица. Высокая травмоопасность!
- Следует обращать особое внимание на ветви, находящиеся в состоянии натяжения. Свободно висящие ветви не следует перерезать снизу.
- Нельзя выполнять обрезание сучьев стоя на стволе.
- Не используйте электропилу для работ в лесу, т.е. для профессиональной валки и обрезания сучьев деревьев. Мобильность и безопасность оператора, необходимые для такого рода работы, не могут быть гарантированы из-за наличия сетевого шнура.

- При работе на склоне оператор должен находиться выше или сбоку от обрабатываемого ствола лежащего дерева (вероятность скатывания ствола).

- Пила может отскочить, если оператор случайно коснется твердого предмета концом шины с цепью. В таких случаях высока вероятность получения травмы. Внимательно прочитайте и запомните приведенную ниже информацию.

Для предотвращения отдачи, следуйте инструкции безопасности:

- Никогда не начинайте пиления концом шины!
- Постоянно следите за концом шины во время пиления. При случайном касании предметов концом шины возможна неожиданная отдача. Опасность травмирования!

- Соблюдайте осторожность при продолжении начатых пропилов.
- Пиление начинайте с движущейся цепью.
- Следует всегда правильно затачивать пильную цепь. Необходимо при этом обращать внимание на правильную высоту ограничителя глубины пропила режущего звена пильной цепи.

- Не перерезать несколько веток одновременно. При обрезании сучьев нужно следить за тем, чтобы не касаться пилой других ветвей.

- При пилении следует обращать внимание на близко прилегающие стволы.
- Рекомендуется использовать козлы.

7. ТРАНСПОРТИРОВКА ЦЕПНОЙ ЭЛЕКТРОПИЛЫ

При переносе пилы или смене рабочего места следует выключить пилу, чтобы исключить случайный запуск. Надеть чехол на шину.

8. ПЕРЕД ЗАПУСКОМ

Проверьте, чтобы напряжение в сети соответствовало указанному на идентификационной табличке на корпусе пилы. Перед началом работы необходимо проверить готовность пилы к работе в соответствии с руководством по эксплуатации. Проверьте так же систему смазки цепи и уровень масла в бачке (рис. 3).

Если уровень масла находится на нижней отметке, прекратите работу и долейте масло до необходимого уровня. Если уровень масла выше отметки, можете спокойно продолжать работу. Включите пилу и удерживайте ее не касаясь движущейся пильной цепью почвы или пола. В целях безопасности держите пилу по меньшей мере в 20 см от любых поверхностей. Если вы видите следы масла на цепи, то пила работает нормально. Если на цепи масло отсутствует, то прочистите верхнее отверстие шины и канал подачи масла, или обратитесь в сервисный центр. (Внимательно прочитайте пункт инструкции «Смазка цепи»).

Необходимо проверить натяжение цепи (см. п. 9).

Необходимо проверить тормоз пилы, он должен быть в отключенном состоянии (см. п. 19).

9. МОНТАЖ ПИЛЬНОЙ ЦЕПИ И ШИНЫ

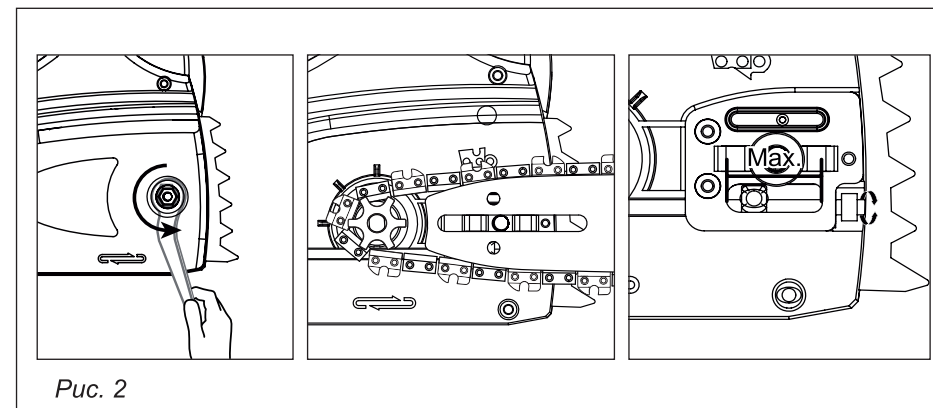


Рис. 2

Важно: цепная пила должна быть выключена. Направляющая шина и пильная цепь поставляются отдельно (в разборном виде).

1. Открутите гайку (гайки) и снимите крышку натяжного узла.
2. Удалите пластиковую транспортировочную прокладку, если она имеется.
3. Установите ползун в положение максимально близкое к звездочке ведущей путем вращения винта натяжения цепи против часовой стрелки.
4. Установите цепь на шину пильную.
5. Убедитесь, что кромки режущих зубьев цепи на верхней части шины были направлены от двигателя бензопилы.
6. Удерживая шину и цепь в нужном положении, смонтируйте их на шпильку (шпильки), ползун и звездочку ведущую.
7. Установите крышку натяжного узла на шпильку (шпильки), накрутите гайку (гайки).
8. Возьмитесь за носок шины и приподнимите его вверх одновременно с этим вращением винта натяжения по часовой стрелке отрегулируйте натяжение цепи.
9. Туго затяните гайку (гайки) на крышке натяжного узла.

Натяжение цепи установлено правильно, если в средней части шины цепь можно оттянуть на 4-6 мм и при этом ее можно протянуть рукой по шине. При установке новой цепи натяжение проверять регулярно, до тех пор, пока цепь не приработается. Производительность и срок службы цепи зависят от правильного ее натяжения.

10. ЗАПРАВКА МАСЛА

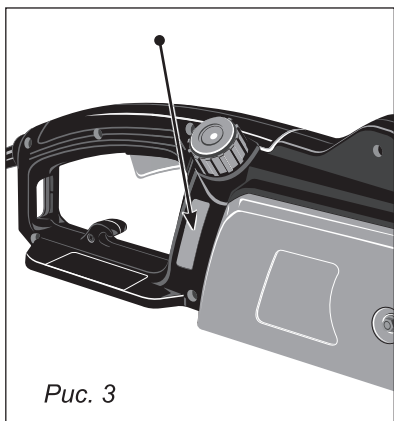


Рис. 3

- Отвинтить пробку масляного бачка, залить масло для смазки цепи до горловины, завинтить пробку.
- Следите за уровнем масла в масляном бачке в процессе пиления, уровень масла смотреть в окошечке (рис. 3).
- После доливки масла, плотно закрутите крышку бачка и вытрите пролитое масло, не допускайте попадания грязи в масляный бачок. Используйте только специальное масло, незагрязняющее окружающую среду.

11. МЕРЫ БЕЗОПАСНОСТИ ПРИ ИСПОЛЬЗОВАНИИ УДЛИНИТЕЛЯ

При работе на улице используйте специальный удлинитель. Поперечное сечение кабеля (максимальная длина удлинителя: 75 м), должно быть не менее 1,5 мм². Сетевой шнур и удлинитель инструмента всегда должен быть сзади Вас. Следите за тем, чтобы кабель не застрял или не перерезался о предметы с острыми краями. Удлинитель длиной более 30 м снижает технические характеристики пилы.

12. СМАЗКА ЦЕПИ

Для предотвращения преждевременного изнашивания цепи и направляющей шины, необходимо следить за смазкой цепи на протяжении всей работы пилы. Смазка происходит автоматически. Никогда не работайте пилой, при отсутствии смазки. При работе пилы без смазки, пильный аппарат подвергается повышенному износу, поэтому проверяйте уровень масла регулярно в течении работы и перед каждым использованием.

Никогда не используйте пилу, если масло находится на нижней отметке уровня!

13. ПРОВЕРКА АВТОМАТИЧЕСКОЙ СМАЗКИ

Перед началом работы, проверьте автоматическое смазывание цепи и уровень масла (рис. 3). Включите цепную пилу и держите ее не касаясь никаких поверхностей и земли, в целях безопасности. Если Вы видите масло на цепи во время дви-

жения цепи, система смазывания цепи работает правильно, если нет никаких следов масла вообще, попробуйте прочистить канал для подачи масла (рис. 2, п. 12) и отверстие подачи масла направляющей шины или обратитесь в Сервисный центр.

14. СМАЗОЧНЫЕ МАТЕРИАЛЫ

Долгая и исправная работа пилы в высокой степени зависит от качества и количества смазочного масла. Никогда не используйте отработанное масло! Следите за тем, чтобы масло не стекало на землю, берегите окружающую среду. Храните смазочные материалы только в контейнерах. Используйте специальное масло.

15. ШИНА ПИЛЬНАЯ

Шина пильная (рис. 1, п. 2) подвергается особенно серьезному износу в конце и у основания. Чтобы избежать одностороннего износа, переворачивайте шину каждый раз, когда Вы затачиваете цепь (отдаете в заточку или меняете).

16. ЗВЁЗДОЧКА ВЕДУЩАЯ

Звёздочка ведущая (рис. 2, п. 11) также подвержена высокому износу. Если Вы заметили, что зубцы звездочки изношены, необходимо ее заменить. Для замены звездочки обратитесь в сервисный центр.

17. ЗАЩИТНЫЙ ЧЕХОЛ ЦЕПИ

Защитный чехол должен быть одет на направляющую шину с пильной цепью каждый раз по окончании работ, при транспортировке и хранении.

18. ТОРМОЖЕНИЕ ЦЕПИ

В случае отдачи, тормоз цепи приводится в действие путем нажатия на рычаг тормоза цепи (рис.2, п.5). Рычаг тормоза цепи выдвигается вперед тыльной стороной руки, и это заставляет тормоз цепи останавливать движение цепи в течение 0,12 сек.

19. ВЫКЛЮЧЕНИЕ ТОРМОЗА ЦЕПИ ПИЛЫ

Чтобы пользоваться пилой снова, Вам необходимо выключить тормоз пилы. Сначала отключите пилу от сети, затем потяните на себя рычаг тормоза цепи до характерного щелчка. Теперь тормоз цепи полностью функционален и готов к дальнейшей работе.

20. ЗАТОЧКА ЦЕПИ

Заточка цепи является технически сложной операцией, требующей специальных навыков и инструментов. По вопросам заточки цепи или приобретения новой цепи, обращайтесь в сервисный центр.

21. ИНДИВИДУАЛЬНАЯ ЗАЩИТА

Для защиты от травм головы, глаз, рук, ног, а также для органов слуха следует обязательно применять защитную маску для лица (или очки), защитные рукавицы, защитную обувь. Для защиты от поражения органов слуха следует носить индивидуальные средства защиты от шума (наушники, заглушающие вкладыши и т.д.).

21.1 Запуск

Перед началом работы необходимо проверить готовность пилы к работе в соответствии с предписаниями:

В первую очередь проверьте: правильную установку шины, правильную установку пильной цепи, легкость движения выключателя, функционирование кнопки пуска и кнопки предохранителя от случайных включений, кабель и вилку. Проследите, чтобы рукоятки пилы были сухими и чистыми. Цепная пила снабжена двухпозиционным выключателем для предотвращения случайного запуска.

Перед включением пилы примите устойчивое положение. При включении электропилы держите ее обеими руками. Правая рука должна находиться на задней рукоятке, левая — на передней. Крепко обхватите их руками. Шина и цепь должны находиться впереди вас.

Используйте пилу только согласно инструкции. Не перегружайте ее. Пила будет работать эффективнее и безопаснее при соблюдении оптимальной нагрузки для данной пилы.

21.2 Отдача

При работе цепной пилой может наблюдаться явление отбрасывания пилы. Это может произойти при неосторожном прикосании передней частью конца шины к дереву или другому твердому предмету. В этом случае наступит неконтролируемое отбрасывание пилы с большой силой в сторону оператора. Опасность травмирования!

Для исключения возникновения отдачи не следует начинать пропил концом шины. Соблюдайте осторожность при продолжении начатых пропилов. Никогда не начинайте надпил концом шины. Пиление начинайте работающей пилой. Следует всегда правильно затачивать пильную цепь. Использование недостаточно острой цепи приводит к возникновению отдачи. Необходимо при этом обращать внимание на правильную высоту ограничителя глубины пропила режущего звена пильной цепи. Никогда не следует пилить выше уровня плеч.

22. ПОВЕДЕНИЕ ВО ВРЕМЯ РАБОТЫ/ МЕТОДЫ РАБОТЫ

22.1. Распиловка

Никогда не поднимайтесь на дерево и не работайте пилой без соответствующих мер безопасности. Мы рекомендуем всегда использовать подъемную платформу.

Не работать в излишне наклонном положении.

Пилу следует вести таким образом, чтобы никакая часть тела не находилась в плоскости реза. Пилу следует использовать исключительно для пиления дерева.

Не касаться движущейся пильной цепью почвы. Нельзя использовать пилу для состругивания и выбирания пазов в древесине. Участок пиления необходимо очистить от посторонних предметов, таких как песок, камни, гвозди и т.п. Посторонние предметы могут повредить пилу или стать причиной ее отбрасывания. При пилении кругляка следует использовать устойчивую подставку (по возможности козлы). Нельзя, чтобы другой человек или сам оператор придерживал часть дерева. Круглые элементы дерева следует укрепить так, чтобы они не могли вращаться во время резки. При работе на наклонной плоскости работайте лицом в сторону уклона. При валке деревьев или поперечном пилении обязательно следует зацепить пилу при помощи зубчатого упора.

Внимание:

При распиловке выполнять следующие действия:

- пилу установить на бревно упором зубчатым;
- включите пилу выключателем, держа ее в руках так, чтобы она не соприкасалась с обрабатываемой поверхностью;
- затем, поднимая заднюю рукоятку вверх, и направляя пилу передней рукояткой, произвести пропил;
- затем пилу оттянуть назад, зубчатый упор поворотом задней рукоятки перевести глубже и снова поднять рукоятку вверх;
- не прикладывать больших усилий, т.к. это приводит к преждевременному износу инструмента и перегрузке пилы;
- пилу вынимать из древесины только с вращающейся цепью.

22.2. Валка деревьев

Внимание:

Опасная зона: падающие деревья могут сбить и потянуть за собой соседние деревья. Зона опасности составляет двойную высоту дерева, подлежащего пиленю (рис. 4).

Валка деревьев опасна и требует специальных навыков. Если Вы являетесь новичком и не имеете достаточно опыта, не пытайтесь научиться сами, обратитесь за помощью к профессионалу, чтобы он обучил Вас (рис. 5).

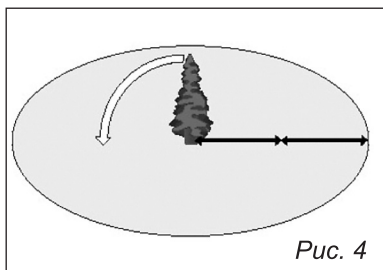


Рис. 4

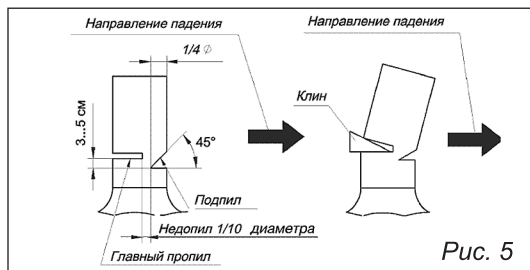


Рис. 5

Направление падения:

- Сначала оцените направление падения дерева, принимая во внимание центр тяжести кроны и направление ветра.
- Подпил делается с одной стороны дерева в выбранном направлении падения. После того как на противоположной стороне сделан горизонтальный валочный (главный) пропил, дерево должно будет упасть в направлении подпила.
- Начните делать подпил выше главного горизонтального пропила. Сделайте пропил примерно на одну четверть диаметра дерева. Затем закончите делать подпил снизу (рис. 5). После того как подпил закончен, удалите вырезанную часть дерева.
- После удаления вырезанной части сделайте главный пропил напротив подпила. Главный пропил делается приблизительно на 5 см. выше центра подпила. Таким образом, останется достаточно древесины между подпиллом и валочным, главным пропилом, чтобы сформировался шарнир. Этот шарнир (недопил на ширину 1/10 диаметра дерева) поможет предотвратить падение дерева в нежелательном направлении.

Валите дерево в противоположную сторону от главного пропила, не пилите дерево насквозь.

Не валите дерево в случае:

- Если Вы моложе 18 лет.
- Если из-за тумана (снегопада) или сумерек Вы не можете различить деревья в опасной зоне.
- Если Вы не можете точно определить направление падения дерева из-за сильных порывов ветра.
- Если не может быть обеспечена опора при работе на обледенелом склоне.

23. ОБСЛУЖИВАНИЕ И ЧИСТКА

При всех операциях по техническому обслуживанию следует отключать пилу от сети!

Держите вентиляционные отверстия двигателя всегда чистыми.

Самостоятельно можно выполнять только те операции по обслуживанию, которые описаны в инструкции. Все прочие работы должны выполняться в сервисных центрах.

Следует использовать только оригинальные запасные части. Использование неоригинальных запасных частей, непредусмотренной оснастки создает повышенную опасность.

24. ХРАНЕНИЕ

Храните вашу цепную пилу в специально отведенном сухом месте недоступном для детей.

25. ВОЗМОЖНЫЕ НЕИСПРАВНОСТИ

Неисправность	Причина	Устранение
Цепная пила не включается	Нет подачи электричества; дефект кабеля	Проверить кабель, штепсель
Пильная цепь не останавливается немедленно	Дефект фрикционной муфты	Обратиться в сервисный центр
Нет масла на пильной цепи	Загрязнены каналы и отверстия для подачи масла. Израсходовано масло	Залить масло в масляный бак. Прочистить масло-подводящую бороздку

26. ТЕХНИЧЕСКИЕ ХАРАКТЕРИСТИКИ

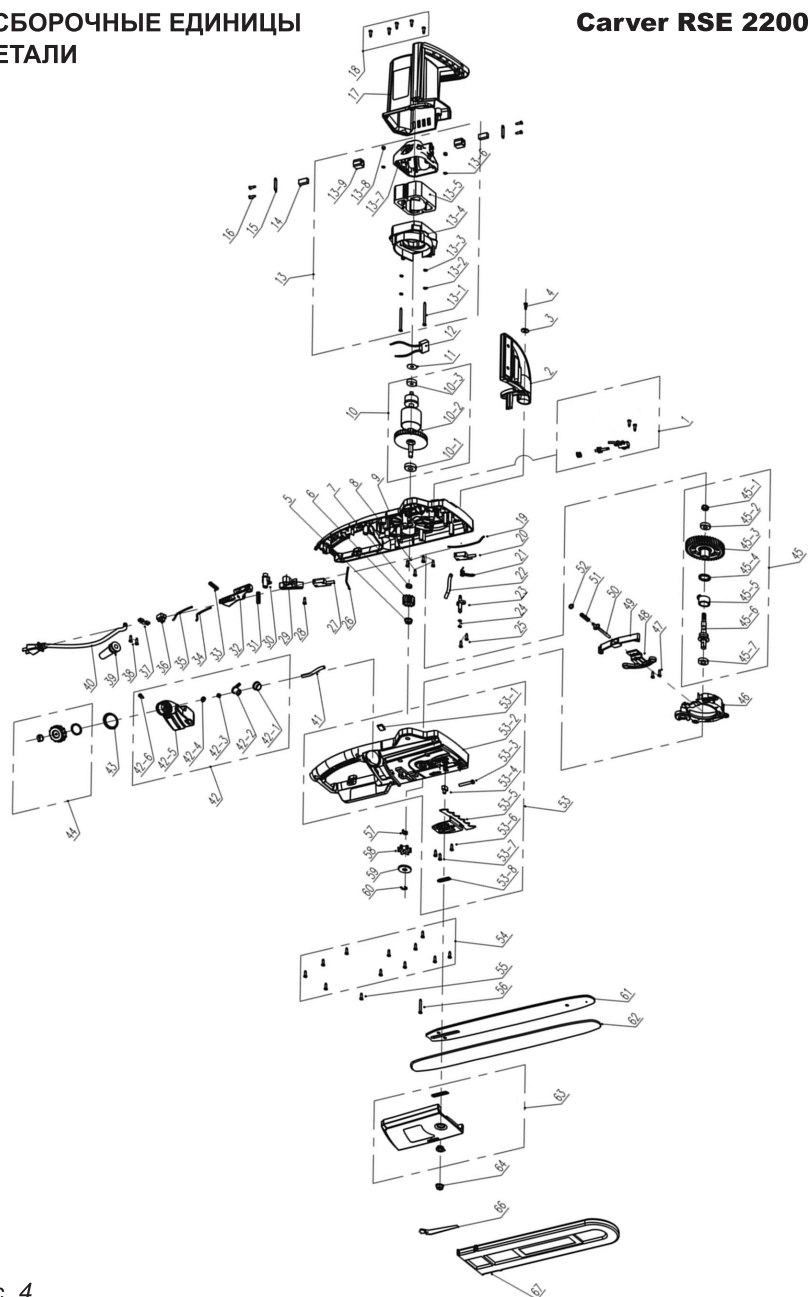
Мощность	2000 Ватт
Напряжение	220 Вольт
Промышленная частота	50 Герц
Длина шины	40 см/16"
Длина кабеля	0,25 м
Скорость холостого хода	7600 об/мин
Скорость движения цепи	13,5 м/ сек
Объем масляного бачка	0,1 л
Тормоз цепи (время экстренной остановки цепи)	< 0,12 сек
Класс защиты	Класс II (двойная защитная изоляция)
Вес брутто / нетто	5,8 / 4,8 кг

Ваша пила оснащена пильным аппаратом REZER.

Модель шины	REZER 403L9A
Длина шины	40 см /16"
Толщина паза шины	1,3 мм / 0,053"
Модель цепи	REZER VG-9-1.3-57
Шаг цепи	9,3 мм / 3/8"
Количество ведущих звеньев цепи	57

27. СБОРОЧНЫЕ ЕДИНИЦЫ И ДЕТАЛИ

Carver RSE 2200M



28. СПИСОК ДЕТАЛЕЙ (рис. 4)

№	Артикул	Наименование
1	M22-01	Маслонасос в сборе
2	M22-02	Рычаг тормза
3	M22-03	Шайба
4	ST5*30	Саморез
5	M22-05	Гайка
6	M22-06	Шестерня малая
7	M22-07	Втулка
8	ST4*14	Саморез
9	M22-09	Плукорпус левый
10	M22-10	Ротор
10-1	П6000	Подшипник 6000Z
10-2	M22-10-02	Ротор
10-3	П627	Подшипник 627Z
11	M22-11	Шайба
12	M22-12	Конденсатор
13	M22-13	Статор в сборе
13-1	B4*60	Винт M4*60
13-2	Ш	Шайба
13-3	Ш	Шайба
13-4	M22-13-04	Промшит
13-5	M22-13-05	Статор
13-6	Ш	Шайба
13-7	M22-13-07	Корпус щеткодержателя
13-8	Г	Гайка M4
13-9	M22-13-09	Щеткодержатель
14	M22-14	Щетка
15	M22-15	Крышка щеткодержателя
16	ST3*8	Саморез 3*8
17	M22-17	Корпус двигателя
18	ST4*14	Саморез 4*14
19	M22-19	Провод
20	M22-20	Микровыключатель
21	M22-21	Пружина брекера
22	M22-22	Маслопровод
23	M22-23	Переходник
24	M22-24	Кольцо уплотнительное
25	ST4*12	Саморез 4*12
26	M22-26	Провод
27	M22-27	Микровыключатель
28	ST3*18	Саморез 3*18
29	M22-29	Рычаг средний
30	M22-30	Фиксатор
31	M22-31	Пружина фиксатора
32	M22-32	Клавиша выключателя
33	M22-33	Пружина клавиши выключателя
34	M22-34	Провод
35	M22-35	Провод
36	M22-36	Колодка
37	M22-37	Прижим кабеля
38	ST4*12	Саморез 4*12

№	Артикул	Наименование
39	M22-39	Втулка кабеля
40	M22-40	Кабельсвилкой
41	M22-41	Маслопровод
42	M22-42	Маслобак в сборе
42-1	M22-42-01	Вставка
42-2	M22-42-02	Заборник
42-3	M22-42-03	Фильтр
42-4	M22-42-04	Уплотнитель
42-5	M22-42-05	Маслобак в сборе
42-6	M22-42-06	Сапун
43	M22-43	Уплотнительное кольцо
44	M22-44	Пробка маслобака
45	M22-45	Выходной вал в сборе
45-1	M22-45-01	Гайка
45-2	П608	Подшипник 608Z
45-3	M22-45-03	Шестерня большая
45-4	M22-45-04	Втулка
45-5	M22-45-05	Пружина сцепления
45-6	M22-45-06	Вал
45-7	П6900	Подшипник 6900
46	M22-46	Экран
47	ST4*12	Саморез 4*12
48	M22-48	Корпус тяги брекера
49	M22-49	Коромысло
50	M22-50	Тяга брекера
51	M22-51	Пружина тяги брекера
52	Ш	Шайба 6*1
53	M22-53	Полукорпус правый в сборе
53-1	M22-53-01	Уплотнитель
53-2	M22-53-02	Полукорпус правый
53-3	M22-53-03	Болт натяжителя цепи
53-4	M22-53-04	Ползунок
53-5	M22-53-05	Упор зубчатый
53-6	ST4*12	Саморез 4*12
53-7	ST4*15	Саморез 4*15
53-8	M22-53-08	Уплотнитель
54	ST4*18	Саморез 5*18
55	ST4*10	Саморез 4*10
56	ST4*35	Саморез 5*35
57	M22-57	Пружина
58	M22-58	Звезда ведущая
59	M22-59	Шайба
60	M22-60	Стопорное кольцо
61	M22-61	Шина пильная
62	M22-62	Цепь пильная
63	M22-63	Крышка в сборе
64	Г	Гайка M8
65	M22-65	Колпачек
66	M22-66	Ключ
67	M22-67	Кожух шины

Рис. 4

29. ГАРАНТИЙНЫЕ ОБЯЗАТЕЛЬСТВА

Гарантийный срок эксплуатации электропилы — 12 месяцев со дня продажи. Неисправности, допущенные по вине изготовителя, в течение гарантийного срока устраняются бесплатно.



Внимание! Самостоятельная разборка электропилы в течение гарантийного срока эксплуатации запрещена.

Гарантия не распространяется на изделия с повреждениями, наступившими в результате их эксплуатации с нарушением требований данного руководства*:

- механических повреждений в результате удара, падения и т.п.;
- повреждений в результате воздействия огня, агрессивных веществ;
- проникновения жидкостей, посторонних предметов внутрь изделия;
- работа с перегрузкой электродвигателя, результатом чего являются одновременное сгорание обмоток якоря и статора, сгорание обмоток якоря и оплавление внутренней полости корпуса электродвигателя;
- небрежное обращение с инструментом при работе и хранении проявлением чего являются следы оплавления или трещины, вмятины на наружных поверхностях изделия, сильное загрязнение, повреждение шнура питания, коррозия деталей изделия;
- проведения технического обслуживания с нарушением сроков периодичности (длина щётки электродвигателя менее 8 мм);
- на изделия, вышедшие из строя по причине неправильной эксплуатации цепи и шины.

Гарантия с инструмента снимается в случае:

- использования инструмента не по назначению;
- применение комплектующих, не предусмотренных данным руководством;
- разборки при попытке устранения дефекта покупателем;
- самовольного изменения конструкции;
- появления дефектов, вызванных действием непреодолимой силы (пожар, наводнение, удар молнии и др.).

При отсутствии в свидетельстве о приемке и продаже и гарантийных талонах даты продажи и штампа магазина претензии не принимаются.

* Гарантийное обслуживание также не распространяется на узлы и детали, являющиеся расходными элементами и материалами, к которым относятся: пильные шина и цепь, соединительные муфты, ведущая и ведомая звездочки, болты, гайки, уплотнители, защитные кожухи, элементы натяжения и крепления пильного аппарата, пробки, крышки и т.п.

Срок службы изделия 5 лет.

Изготовитель гарантирует возможность использования изделия по назначению на протяжении срока службы при условии проведения технического обслуживания или ремонта (после окончания гарантийного срока эксплуатации техническое обслуживание и ремонт производятся за счет потребителя).



Инструкции, указанные в данном руководстве, не относятся к абсолютно всем ситуациям, которые могут возникнуть. Оператор должен осознавать, что контроль над практической эксплуатацией и соблюдение всех предосторожностей, входит в его непосредственные обязанности.

С условиями гарантии ознакомлен. Претензий к комплектации и внешнему виду не имею.

Покупатель _____

ПО ВОПРОСАМ СВЯЗАННЫМ С НЕИСПРАВНОСТЯМИ
ИЗДЕЛИЯ ОБРАЩАЙТЕСЬ В СЕРВИСНЫЙ ЦЕНТР

Адреса и телефоны ближайших сервисных центров
указаны в гарантийном талоне

www.uralopt.ru

**Телефон центрального сервисного центра:
+7 (342) 218-24-85**

**Адреса сервисных центров, указанных
в гарантийном талоне, могут быть изменены.**

**Актуальная информация о действующих адресах
сервисных центров доступна на нашем сайте:**

www.uralopt.ru