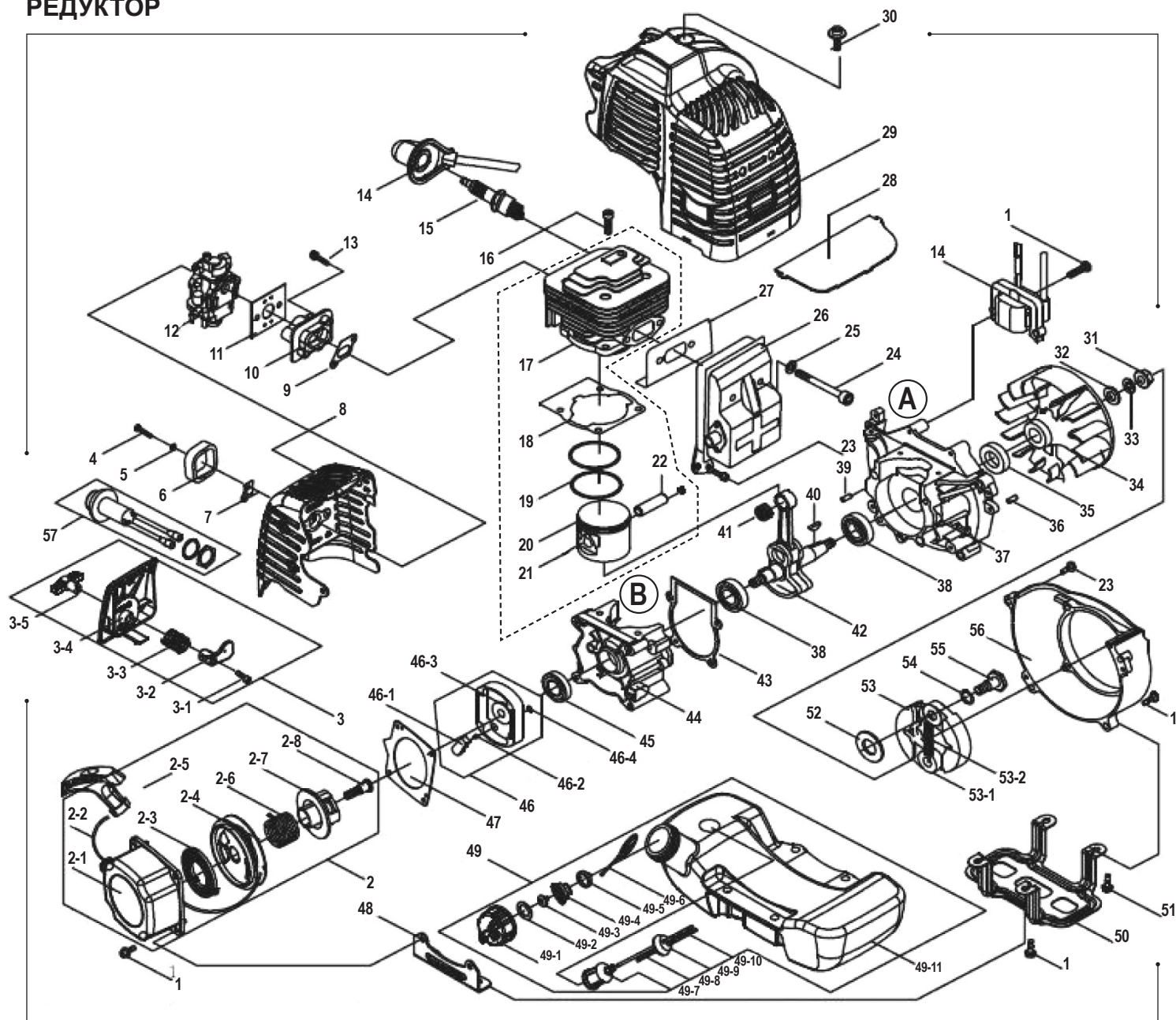


РЕДУКТОР



РЕДУКТОР. СПИСОК ДЕТАЛЕЙ

№	Артикул	Наименование
1	МНТ3М201	винт м5х20
2	МНТ3М202	стартер в сборе
2-1	MS202-1	корпус стартера
2-2	MS202-2	шнур стартера
2-3	MS202-3	пружина стартера
2-4	MS202-4	барабан стартера
2-5	MS202-5	рукаятка стартера
2-6	MS202-6	пружина легкого пуска
2-7	MS202-7	храповик стартера
2-8	MS202-8	винт
3	МНТ3М203	крышка фильтра в сборе

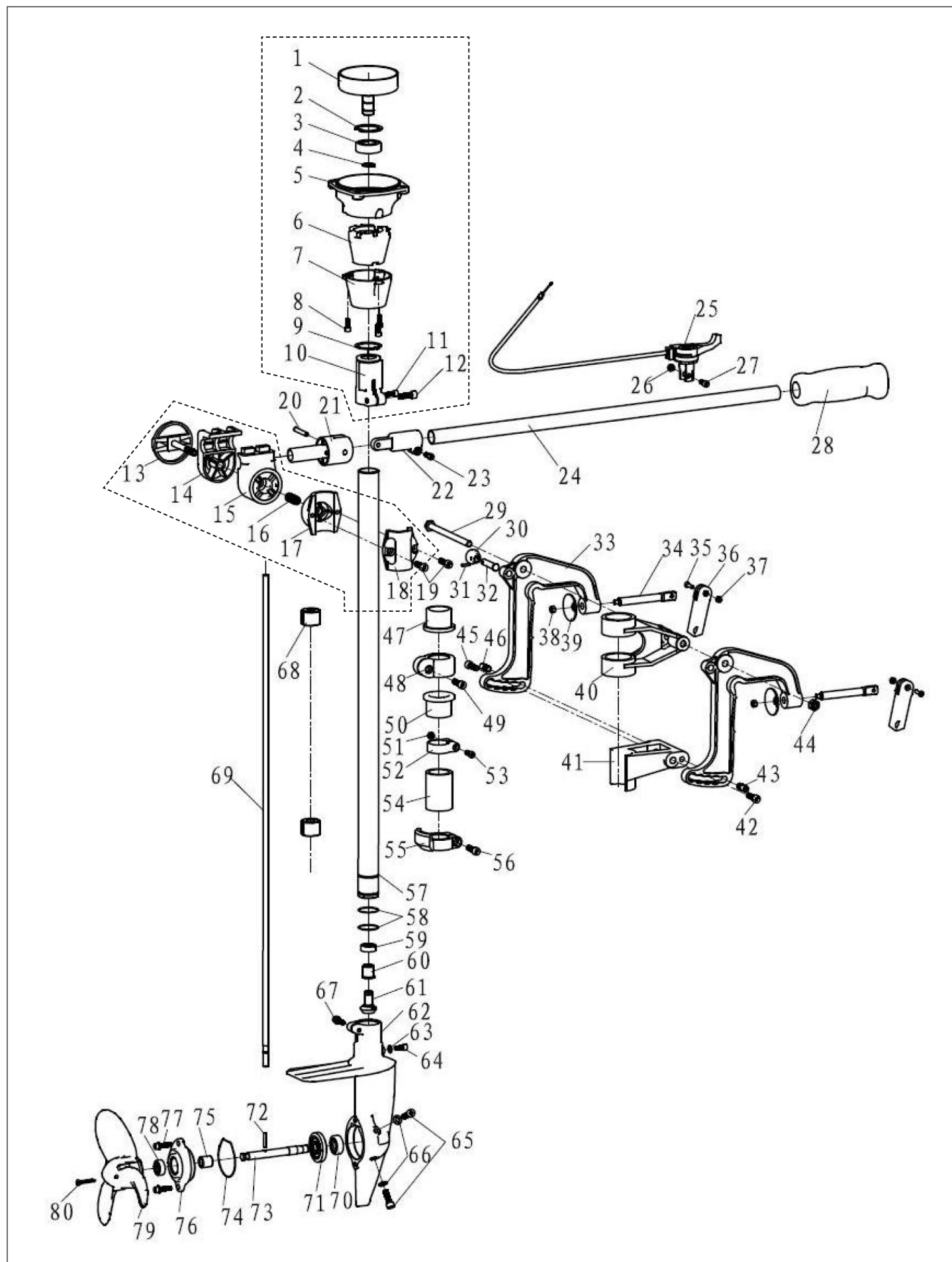
№	Артикул	Наименование
3-1	CF203-1	винт
3-2	CF203-2	воздушная заслонка
3-3	CF203-3	пружина
3-4	CF203-4	крышка фильтра
3-5	CF203-5	рычаг
4	МНТ3М204	винт м5х50
5	МНТ3М205	шайба
6	МНТ3М206	фильтр воздушный
7	МНТ3М207	скоба
8	МНТ3М208	корпус фильтра
9	МНТ3М209	прокладка теплоизолятора

РЕДУКТОР. СПИСОК ДЕТАЛЕЙ (продолжение)

№	Артикул	Наименование
10	МНТ3М210	теплоизолятор
11	МНТ3М211	прокладка карбюратора
12	МНТ3М212	карбюратор
13	МНТ3М213	винт м5х25
14	МНТ3М214	зажигание
15	МНТ3М215	свеча зажигания L7TC
16	МНТ3М216	винт м5х20
17	МНТ3М217	цилиндр
18	МНТ3М218	прокладка цилиндра
19	МНТ3М219	кольцо поршневое
20	МНТ3М220	поршень
21	МНТ3М221	стопор пальца
22	МНТ3М222	палец поршневой
23	МНТ3М223	винт м5х12
24	МНТ3М224	винт м6х55
25	МНТ3М225	шайба
26	МНТ3М226	глушитель
27	МНТ3М227	прокладка глушителя
28	МНТ3М228	отражатель
29	МНТ3М229	дефлектор
30	МНТ3М230	винт м5х16
31	МНТ3М231	гайка
32	МНТ3М232	шайба
33	МНТ3М233	шайба
34	МНТ3М234	маховик
35	МНТ3М235	сальник 15х30х7
36	МНТ3М236	штифт
37	МНТ3М237	картер А
38	МНТ3М238	подшипник 6202
39	МНТ3М239	штифт
40	МНТ3М240	шпонка
41	МНТ3М241	подшипник шатуна
42	МНТ3М242	коленвал

№	Артикул	Наименование
43	МНТ3М243	прокладка картера
44	МНТ3М244	картер В
45	МНТ3М245	сальник 12х22х7
46	МНТ3М246	храповик в сборе
	ХР246-1	стопор
	ХР246-2	пружина
	ХР246-3	корпус храповика
	ХР246-4	собачка
47	МНТ3М247	прокладка стартера
48	МНТ3М248	скоба
49	МНТ3М249	бензобак в сборе
49-1	FT249-1	пробка бака
49-2	FT249-2	прокладка
49-3	FT249-3	сапун
49-4	FT249-4	колпачек
49-5	FT249-5	прокладка
49-6	FT249-6	поводок
49-7	FT249-7	топливный фильтр
49-8	FT249-8	трубка топливная
49-9	FT249-9	держатель бензопровода
49-10	FT249-10	трубка топливная
49-11	FT249-11	бак топливный
50	МНТ3М250	кронштейн бака
51	МНТ3М251	винт м5х14
52	МНТ3М252	шайба
53	МНТ3М253	сцепление в сборе
53-1	S253-1	кулачек сцепления
53-2	S253-2	пружина сцепления
54	МНТ3М254	шайба
55	МНТ3М255	болт сцепления
56	МНТ3М256	кожух сцепления
57	МНТ3М257	кнопка стоп в сборе
58	МНТ3М258	ЦПГ в сборе

ДЕЙДВУД



ДЕЙДВУД. СПИСОК ДЕТАЛЕЙ

№	АРТИКУЛ	НАИМЕНОВАНИЕ
1	МНТ3D101	барабан сцепления
2	МНТ3D102	кольцо стопорное Ф35
3	МНТ3D103	подшипник 6202-2RS
4	МНТ3D104	кольцо стопорное Ф15
5	МНТ3D105	корпус сцепления
6	МНТ3D106	демфер
7	МНТ3D107	крышка демфера
8	МНТ3D108	винт м5х16
9	МНТ3D109	кольцо стопорное Ф32
10	МНТ3D110	втулка
11	МНТ3D111	винт м5х12
12	МНТ3D112	винт м6х25
13	МНТ3D113	винт барашек
14	МНТ3D114	хомут румпеля 1
15	МНТ3D115	хомут румпеля 2
16	МНТ3D116	пружина
17	МНТ3D117	хомут румпеля 3
18	МНТ3D118	хомут румпеля 4
19	МНТ3D119	винт м6х20
20	МНТ3D120	штифт 5х35
21	МНТ3D121	шарнир румпеля 1
22	МНТ3D122	шарнир румпеля 2
23	МНТ3D123	винт м5х35
24	МНТ3D124	румпель 19х540х1,2
25	МНТ3D125	рычаг газа
26	МНТ3D126	гайка м5
27	МНТ3D127	винт м5х16
28	МНТ3D128	ручка
29	МНТ3D129	болт м8х115
30	МНТ3D130	колпачек
31	МНТ3D131	штифт
32	МНТ3D132	фиксатор
33	МНТ3D133	струбцина
34	МНТ3D134	винт струбцины
35	МНТ3D135	винт м4х16
36	МНТ3D136	флажок
37	МНТ3D137	гайка м4
38	МНТ3D138	гайка м5
39	МНТ3D139	шайба
40	МНТ3D140	кронштейн

№	АРТИКУЛ	НАИМЕНОВАНИЕ
41	МНТ3D141	упор
42	МНТ3D142	винт м8х30
43	МНТ3D143	винт м8х20
44	МНТ3D144	гайка м8
45	МНТ3D145	винт м8х30
46	МНТ3D146	винт м8х20
47	МНТ3D147	втулка
48	МНТ3D148	хомут
49	МНТ3D149	винт м6х25
50	МНТ3D150	втулка
51	МНТ3D151	гайка м5
52	МНТ3D152	хомут
53	МНТ3D153	винт м5х20
54	МНТ3D154	втулка
55	МНТ3D155	фиксатор заднего хода
56	МНТ3D156	винт м6х25
57	МНТ3D157	труба 28х607х2
58	МНТ3D158	кольцо 25х1
59	МНТ3D159	сальник 8х22х7
60	МНТ3D160	подшипник
61	МНТ3D161	шестерня малая
62	МНТ3D162	корпус редуктора
63	МНТ3D163	шайба
64	МНТ3D164	винт м5х12
65	МНТ3D165	винт м6х10
66	МНТ3D166	шайба
67	МНТ3D167	винт м5х25
68	МНТ3D168	подшипник скольжения
69	МНТ3D169	вал ведущий
70	МНТ3D170	подшипник 6000/P6
71	МНТ3D171	шестерня большая
72	МНТ3D172	шпонка
73	МНТ3D173	вал винта
74	МНТ3D174	кольцо 47х1.5
75	МНТ3D175	втулка
76	МНТ3D176	крышка редуктора
77	МНТ3D177	болт м6х16
78	МНТ3D178	сальник 10х22х7
79	МНТ3D179	винт гребной
80	МНТ3D180	шплинт 4х45