

3.3 Второй блок шестерен

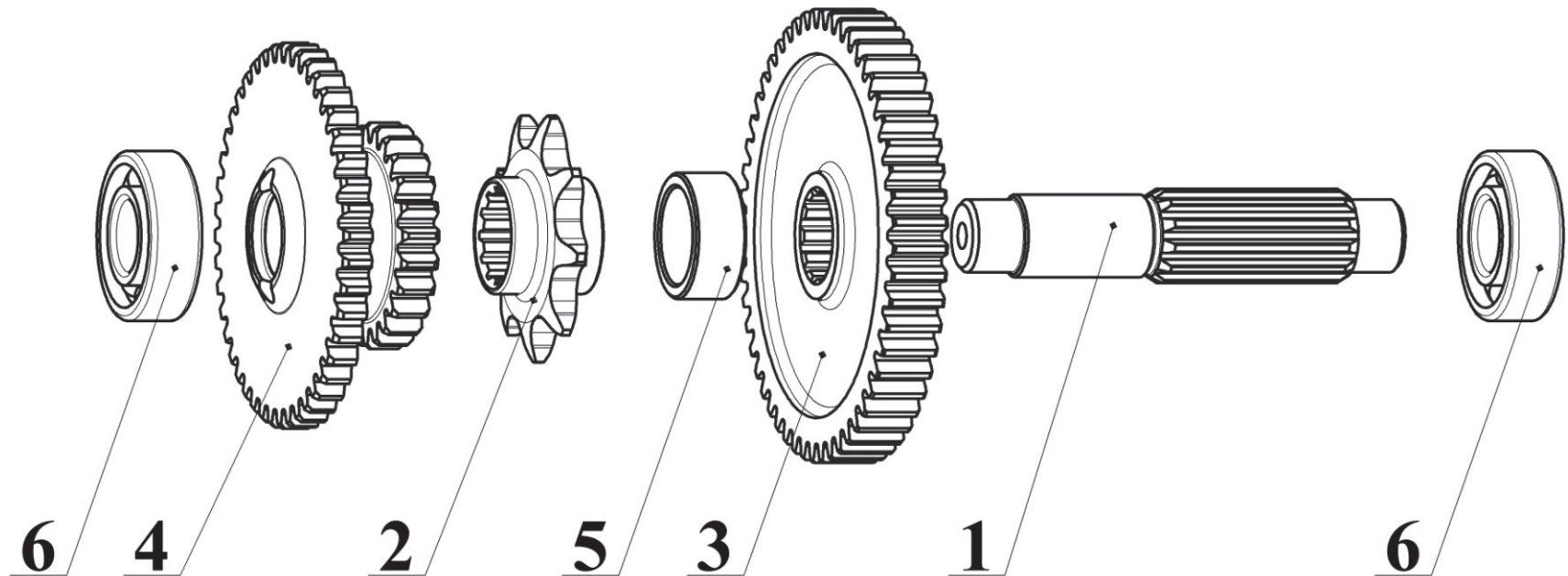


Рисунок 6 – Второй блок шестерен

Поз.	Наименование	Обозначение	Кол.	Примечание
1	Вал ведомый	АВН.02.021	1	
2	Звездочка Z=9	АВН.02.022	1	
3	Шестерня Z=52	АВН.02.023	1	
4	Шестерня паразитная	АВН.02.024	1	
5	Втулка	АВН.02.025	1	
6	Подшипник 202 ГОСТ 8338-75		2	