

Информация о модели
на официальном сайте ЗУБР:



ЗП-28-800 КМ



Обзор модели на официальном канале
«ЗУБР Российский инструмент»:



Обзор ЗП-28-800 КМ



Перфоратор электрический

ЗП-28-800 КМ

АО «ЗУБР ОВК» РОССИЯ, 141002, Московская область, г. Мытищи 2, а/я 36

Производитель оставляет за собой право вносить изменения в характеристики изделия без предварительного уведомления.
Приведенные иллюстрации не являются обязательными. Ответственность за опечатки исключается.

«ЗУБР ОВК» ЖШҚ РЕСЕЙ, Мәскеу облысы, Мытищи қаласы 2, п/ж 36

Өндіруші алдынала ескертусіз құралдың мінездемесіне өзгертулерді қабылдауға құқылы. Көрсетілген суреттеме міндетті болып табылмайды. Жазбадағы жіберілген қателіктер жауапкершілікке тартылмайды

Уважаемый покупатель!

При покупке изделия:

- ▶ требуйте проверки его исправности путем пробного включения, а также комплектности согласно комплекту поставки, приведенному в соответствующем разделе;
- ▶ убедитесь, что гарантийный талон оформлен должным образом и содержит серийный номер изделия, дату продажи, штамп магазина и подпись продавца.

Перед первым включением изделия внимательно изучите настоящее руководство по эксплуатации и строго выполняйте содержащиеся в нем требования. Только так Вы сможете научиться правильно обращаться с изделием и избежите ошибок и опасных ситуаций. Храните данное руководство в течение всего срока службы Вашего изделия.

Помните! Изделие является источником повышенной травматической опасности.

⚠ ВНИМАНИЕ

ПРОЧИТЕ РУКОВОДСТВО И НЕ НАЧИНАЙТЕ РАБОТУ С ИЗДЕЛИЕМ, ПОКА ВЫ НЕ ОЗНАКОМИТЕСЬ С НАСТОЯЩИМИ ПРЕДУПРЕЖДЕНИЯМИ.

Изделие в процессе работы является источником повышенных вибраций и шума. Во избежание ущерба здоровью используйте средства защиты органов слуха и делайте перерывы в работе.

В процессе бурения бетона выделяется большое количество пыли. Используйте средства защиты органов зрения и дыхания.

Перед сверлением/долблением стен убедитесь в отсутствии в месте бурения скрытой проводки, газовых и водопроводных труб.

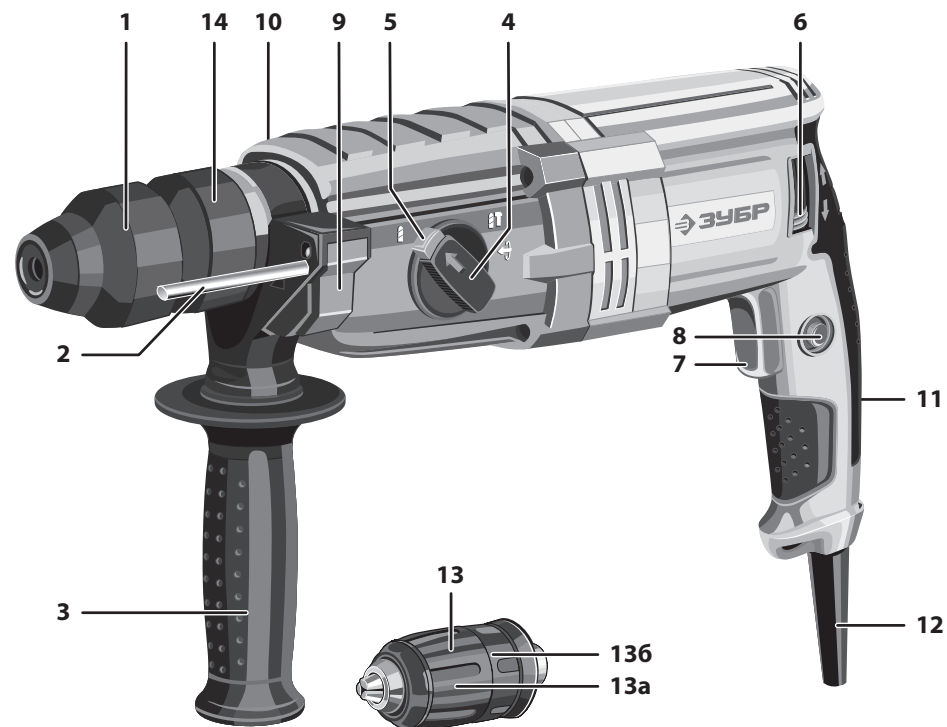
При установке бура в патрон используйте прилагаемую (или аналогичную) смазку. После установки убедитесь в надежности его фиксации в патроне.

При работе ВСЕГДА используйте дополнительную рукоятку. При установке и регулировке крепко фиксируйте ее.

Перед установкой/заменой расходного инструмента, а также любыми работами по обслуживанию изделия ВСЕГДА отключайте его от электрической сети.

Не переключайте режимы работы, а также направление вращения на работающем изделии или до полной его остановки.

Выделяющаяся при работе пыль может попадать внутрь корпуса и вызывать, например, заклинивание выключателя в нажатом положении. Во избежание этого, периодически проводите очистку зазора между корпусом и клавишей выключателя.










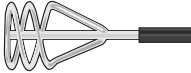


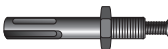
**Устройство**

- | | |
|--------------------------------------|-------------------------------|
| 1 Патрон SDS-Plus | 9 Кнопка фиксации глубиномера |
| 2 Глубиномер | 10 Корпус редуктора |
| 3 Дополнительная рукоятка | 11 Рукоятка основная |
| 4 Переключатель режимов работы | 12 Кабель с вилкой |
| 5 Блокировка переключателя | 13 Патрон быстрозажимной |
| 6 Переключатель направления вращения | 13a Муфта патрона передняя |
| 7 Клавиша выключателя | 136 Муфта патрона задняя |
| 8 Кнопка фиксации выключателя | 14 Втулка фиксации патрона |

Комплектация

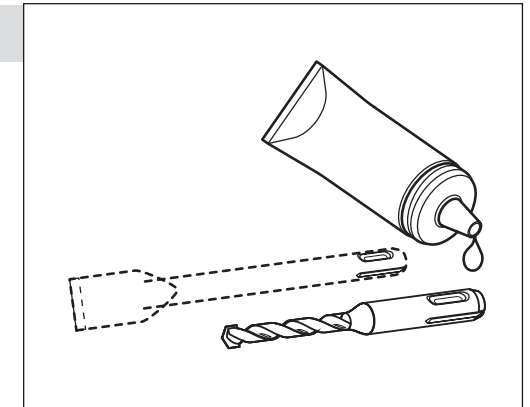
SDS патрон	Быстрозажимной сменный патрон	Дополнительная рукоятка	Глубиномер	Смазка для буров	Кейс

Перечень расходных материалов

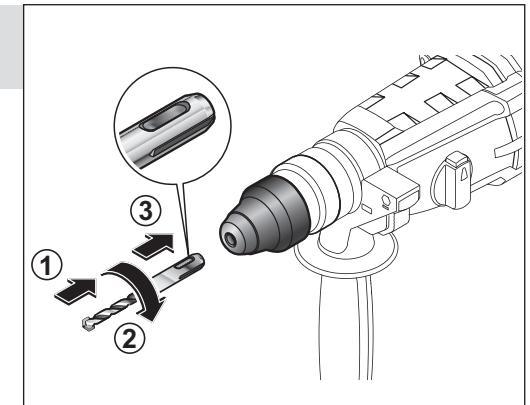
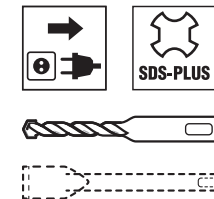
Артикул		Наименование
2918-xx		Коронка ЗУБР кольцевая буровая, хвостовик SDS-Plus
29187-xx		Державка ЗУБР для буровой коронки с хвостовиком SDS-Plus
2918-xx		Коронка ЗУБР кольцевая буровая, хвостовик SDS-Plus
29314-xxx-xx		Бур ЗУБР ЭКСПЕРТ по бетону, хвостовик SDS-Plus, самоцентрирующий наконечник, спираль S4
29314-Hx		Набор ЗУБР ЭКСПЕРТ: буры по бетону, хвостовик SDS-Plus, двойная спираль
29315-xxx-xx		Бур ЗУБР по бетону, хвостовик SDS-Plus, заточенный резец, спираль S4
29315-Hx		Набор ЗУБР: буры по бетону, хвостовик SDS-Plus
29360-Hx		Набор ЗУБР: зубила и сверла для перфораторов SDS-Plus
2936x-xx-250		Зубило ЗУБР ЭКСПЕРТ для перфораторов SDS-Plus, 250 мм
06037-xx-xx		Миксер ЗУБР ПРОФЕССИОНАЛ для песчано-гравийных смесей, хвостовик SDS-Plus
06036-xx-xx		Миксер ЗУБР ПРОФЕССИОНАЛ для красок оцинкованный, хвостовик SDS-Plus
2906		Переходник ЗУБР SDS-Plus → патрон 1/2"
29061		Переходник ЗУБР SDS-Plus → патрон 1/2" с винтом

Инструкции по применению

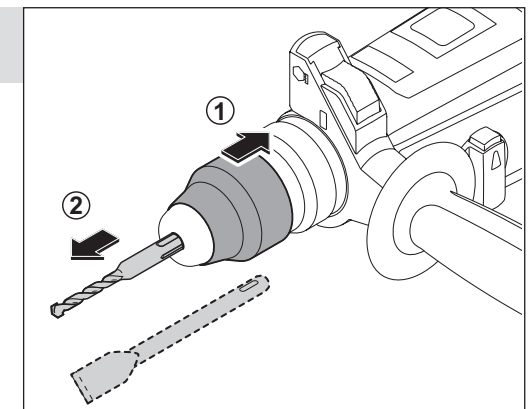
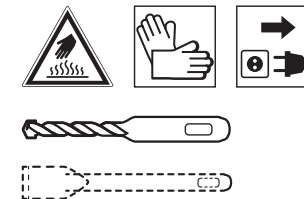
1. Смазка хвостовика



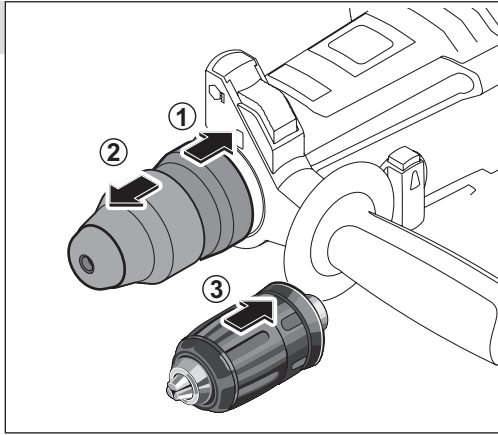
2. Установка SDS-Plus расходного инструмента



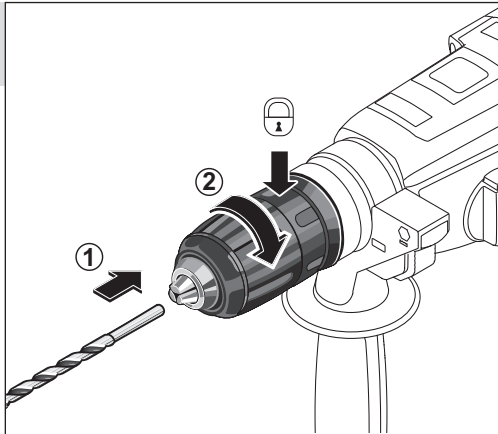
3. Извлечение SDS-Plus расходного инструмента



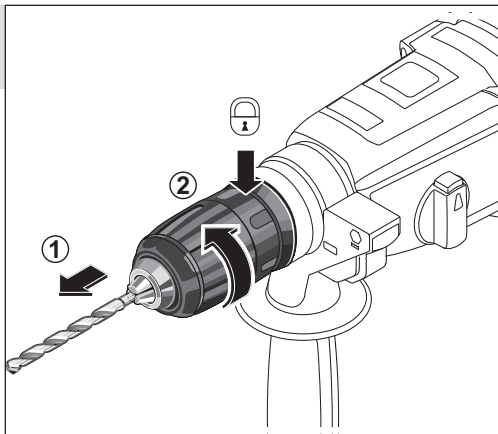
4. Смена патрона



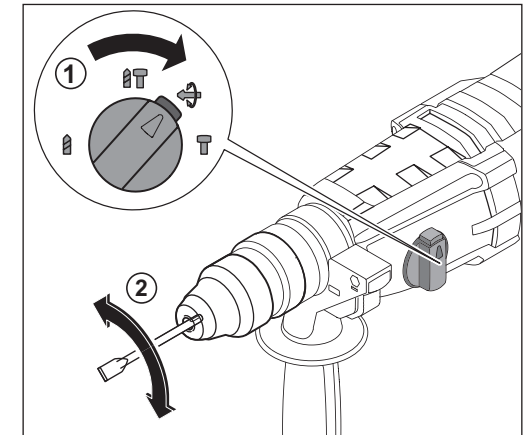
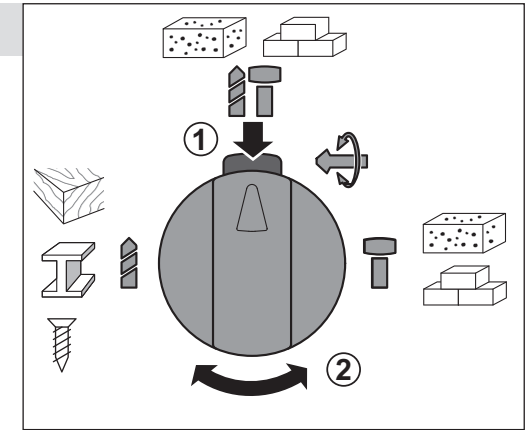
5. Установка цилиндрического расходного инструмента



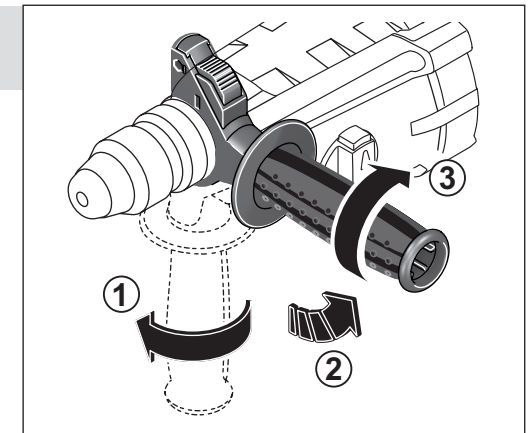
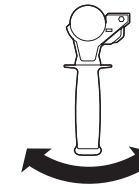
6. Извлечение цилиндрического расходного инструмента



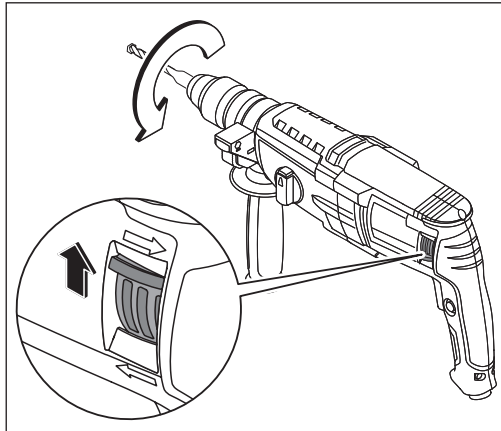
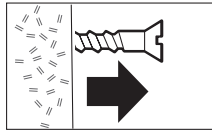
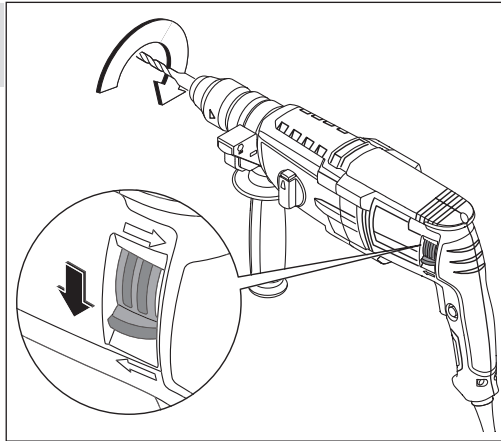
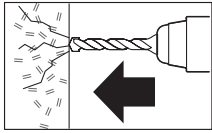
7. Выбор режима работы



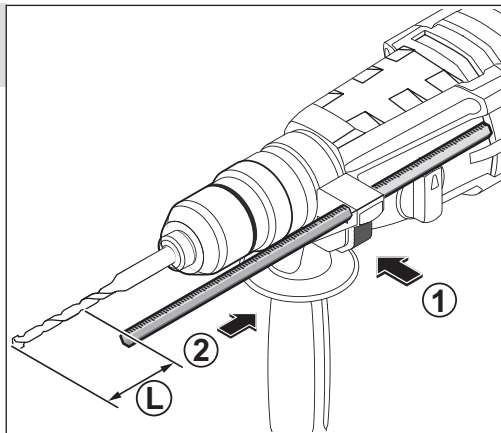
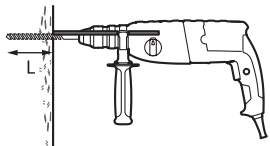
8. Установка дополнительной рукоятки



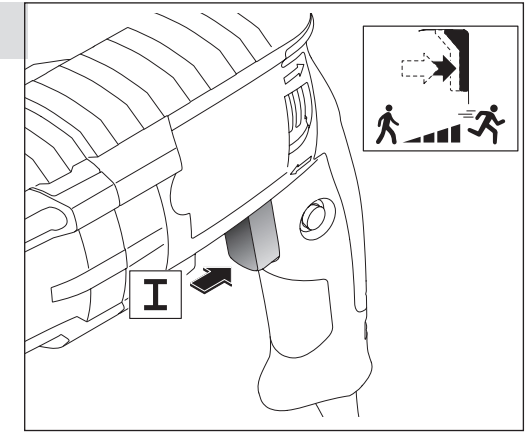
9. Выбор направления вращения



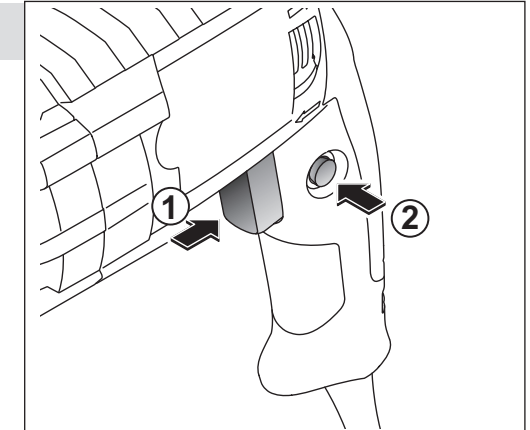
10. Регулировка глубины сверления / бурения



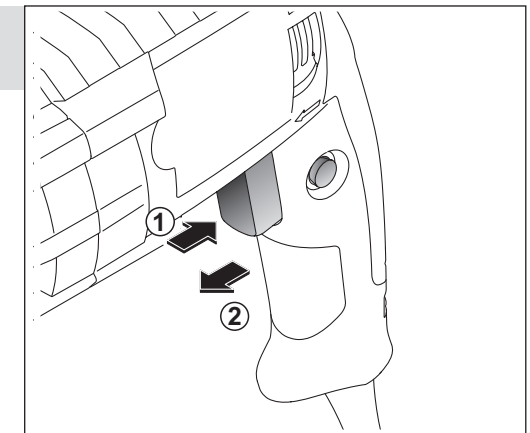
11. Включение



Фиксация выключателя



12. Разблокирование и выключение



Технические характеристики

Артикул	ЗП-28-800 КМ
Номинальное напряжение питания, В	~220±10%
Частота тока, Гц	50
Номинальная потребляемая мощность, Вт	800
Диапазон рабочих оборотов, об/мин	0 – 1200
Количество ударов, мин ⁻¹	0 – 4800
Энергия удара, Дж	3.2
Максимальный диаметр сверления (для бура), мм	28
Рекомендуемые диаметры сверления, мм	4 – 18
Тип патрона	SDS-Plus / БЗП
Режимы работы	сверление
	сверление с ударом
	удар
Щеточный реверс	есть
Предохранительная муфта	есть
Металлический корпус редуктора	есть
Уровень звуковой мощности (к=3), дБ	101.8
Уровень звукового давления (к=3), дБ	90.8
Среднеквадратичное виброускорение (к=1,5), м/с ²	16.9
Класс безопасности по ГОСТ 12.2.007.0-75	II класс
Масса изделия, кг	3.6
Масса в упаковке, кг	5.3
Срок службы, лет	5

Комплект поставки

Перфоратор электрический	1 шт.
Патрон SDS-Plus	1 шт.
Патрон быстрозажимной	1 шт.
Дополнительная рукоятка	1 шт.
Глубиномер	1 шт.
Смазка для буров	1 шт.
Кейс	1 шт.
Инструкции по безопасности	1 экз.
Руководство по эксплуатации	1 экз.

⚠ ВНИМАНИЕ

Убедитесь, что на изделии и комплекте принадлежностей отсутствуют повреждения, которые могли возникнуть при транспортировании.

Назначение и область применения

Перфоратор электрический предназначен для сверления отверстий в различных материалах (дерево, сталь, бетон, кирпич и т. д.) в режимах сверления и сверления с ударом, а также ударного долбления при установке соответствующего инструмента.

Внимательно изучите настоящее руководство по эксплуатации, в том числе Приложение «Основные инструкции по безопасности» и раздел «Инструкции по безопасности». Только так Вы сможете научиться правильно обращаться с инструментом и избежите ошибок и опасных ситуаций.

Изделие предназначено для использования в районах с умеренным климатом с характерной температурой от -10°C до +40°C, относительной влажностью воздуха не более 80%, отсутствием прямого воздействия атмосферных осадков и чрезмерной запыленности воздуха.

Изделие соответствует требованиям Технических регламентов Таможенного союза:

- ▶ ТР ТС 004/2011 «О безопасности низковольтного оборудования»;
- ▶ ТР ТС 020/2011 «Электромагнитная совместимость технических средств».

Настоящее руководство содержит самые полные сведения и требования, необходимые и достаточные для надежной, эффективной и безопасной эксплуатации изделия.

В связи с продолжением работы по усовершенствованию изделия, производитель оставляет за собой право вносить в его конструкцию незначительные изменения, не отраженные в настоящем руководстве и не влияющие на эффективную и безопасную работу изделия.

⚠ ВНИМАНИЕ

Убедитесь, что на изделии и комплекте принадлежностей отсутствуют видимые повреждения, которые могли возникнуть при транспортировании.

Подготовка к работе

Смазка хвостовика (рис. 1)

Примечание! Перед установкой инструмента в патрон SDS-Plus смажьте его хвостовик прилагаемой смазкой - это облегчит условия эксплуатации инструмента и изделия в целом.

Выбирайте рабочий инструмент в зависимости от вида материала (дерево, сталь, бетон). Перечень рекомендуемого сменного инструмента Вы можете найти на странице 4.

Установка расходного инструмента (рис. 2)

Установите инструмент в патрон, ориентируя его вокруг своей оси таким образом, чтобы он вошел до конца. Отпустите втулку. Убедитесь в надежной фиксации инструмента (попыткой вынуть его из патрона).

⚠ ВНИМАНИЕ

В процессе работы сменный инструмент сильно нагревается. При необходимости извлечения дождитесь его остывания или используйте защитные перчатки.

Извлечение расходного инструмента (рис. 3)

Для извлечения расходного инструмента оттяните назад втулку 1 и вытяните инструмент из патрона.

Смена патрона (рис. 4)

При необходимости безударного сверления дерева и стали с помощью цилиндрических сверл, Вы имеете возможность установить вместо патрона SDS-Plus быстрозажимной патрон (входит в комплект поставки).

Для смены патрона оттяните назад втулку 14 и снимите патрон, вытянув его вперед. Для установки другого патрона просто установите его в ствол до щелчка.

Примечание! При установке быстрозажимного патрона функция сверления с ударом не реализуется.

Установка цилиндрического расходного инструмента (рис.5)

Для установки цилиндрического расходного инструмента:

- ▶ удерживая муфту заднюю 13б и вращая муфту переднюю 13а рукой против часовой стрелки





(на откручивание) или по часовой стрелке (на закручивание), установите необходимый диаметр отверстия под инструмент;

- ▶ установите необходимый инструмент;
- ▶ удерживая муфту заднюю **13б** и вращая муфту переднюю **13а** рукой по часовой стрелке (на закручивание), плотно зажмите инструмент в патроне. Убедитесь в отсутствии перекосов и люфтов инструмента (пробным включением).

Извлечение цилиндрического расходного инструмента (рис.6)

Для извлечения цилиндрического расходного инструмента, удерживая муфту заднюю **13б** и вращая муфту переднюю **13а** рукой против часовой стрелки (на откручивание), освободите инструмент и извлеките его из патрона.

Выбор режима работы (рис. 7)

В зависимости от вида предстоящей работы установите переключатель режимов **4** в одно из следующих положений:  – для безударного сверления дерева, стали и кирпича,  – для ударного сверления бетона, кирпича и камня,  – для долбления;  – для установки углового положения долота. Для переключения режимов утопите кнопку блокировки **5** и переведите переключатель в необходимое положение.

ВНИМАНИЕ

Во избежание повреждения изделия, переключайте направление вращения только при полностью отжатой клавише **7** и полной остановке изделия, и **ОБЯЗАТЕЛЬНО** доводите переключатель до крайнего положения - до отщелкивания блокировки. Если кнопка блокировки не отщелкивается (из-за несовпадения шестерен), верните переключатель в предыдущее положение, включите изделие для проворачивания на несколько оборотов и повторите попытку.

Установка дополнительной рукоятки (рис. 8)



Ослабьте зажим хомута, отвернув ручку на необходимую величину. Установите рукоятку на изделие в необходимом положении. Затяните ручку.

Примечание! Во избежание поломки не прилагайте излишних усилий при затягивании рукоятки.

ВНИМАНИЕ

При выполнении работ **ВСЕГДА** используйте прилагаемую дополнительную рукоятку **3**.

Выбор направления вращения (рис. 9)

Установите переключатель **6** в одно из следующих положений:  – против часовой стрелки (углубление сверла),  – по часовой стрелке (выход сверла).

ВНИМАНИЕ

Во избежание повреждения изделия не переключайте направление вращения без полностью отжатой клавиши **7** и до остановки изделия. **ОБЯЗАТЕЛЬНО** доводите переключатель до крайнего положения. Не нажимайте выключатель **7** при нахождении переключателя **6** в промежуточном положении.

Регулировка глубины сверления/бурения (рис. 10)

Для ограничения глубины сверления или сверления нескольких отверстий на одинаковую глубину используйте прилагаемый глубиномер **2**. Для установки глубиномера нажмите кнопку **9**. Вставьте глубиномер в отверстие и отрегулируйте его на необходимую глубину сверления (L), для чего: выдвиньте глубиномер так, чтобы он не выступал за конец сверла, заметьте показания шкалы глубиномера и утопите глубиномер на необходимую глубину сверления. Отпустите кнопку **9**.

Подготовьтесь к работе:

- ▶ приготовьте и наденьте средства защиты (очки, маску, наушники);
- ▶ перед сверлением и долблением стен убедитесь в отсутствии в месте производства работ скрытой проводки и труб;
- ▶ обеспечьте хорошие освещение и вентиляцию рабочего места - в процессе сверления бетона образуется пыль в больших количествах.

Порядок работы

Подключите изделие к электрической сети, вставив вилку в розетку.

Удерживая изделие **СТРОГО ДВУМА РУКАМИ** (за основную и дополнительную рукоятки), установите его перпендикулярно обрабатываемой поверхности.

Включение и фиксация (рис. 11)

Нажмите клавишу выключателя **7**. Регулировка частоты вращения осуществляется степенью нажатия на клавишу.

Для фиксации клавиши включения при продолжительном сверлении на максимальных оборотах полностью нажмите клавишу **7**, утопите кнопку **8** и отпустите клавишу. Для снятия фиксации повторно нажмите клавишу **7**.

В целях предотвращения травм и повреждения изделия, на Вашем перфораторе установлена предохранительная муфта. При заклинивании сменного инструмента или увеличении нагрузки на него при вращении происходит расщепление муфты (слышны характерные щелчки). В этом случае **НЕМЕДЛЕННО** прекратите работу и установите причину заклинивания.

ВНИМАНИЕ

Заклинивание инструмента является опасным как для Вас, так и для изделия:

- ▶ включенное изделие передает большой крутящий момент на корпус и может травмировать Вас;
- ▶ заклинивание под напряжением является коротким замыканием для двигателя и может вывести его из строя.

Заклинивание инструмента может происходить, например:

- ▶ при затруднении вращения из-за накопившейся в отверстии породе. В этом случае выньте бур из отверстия наполовину, включите перфоратор и, несколько раз погружая бур до упора и вынимая обратно, освободите отверстие от продуктов сверления;
- ▶ при установке бура, рабочий диаметр которого превышает указанное максимальное значение (см. Технические данные). Замените бур на соответствующий;
- ▶ при заклинивании бура. В этом случае **НЕ ПЫТАЙТЕСЬ** извлечь его, прикладывая усилия к перфоратору. Извлеките бур из патрона («сняв» с него перфоратор) и, стараясь не повредить, освободите его из клина.

Продолжайте работу только после устранения причины заклинивания. По окончании работы выключите изделие, отпустив клавишу выключателя.

Разблокирование и выключение (рис. 12)

По окончании работы отключите изделие от электрической сети, вынув вилку кабеля из розетки.

Рекомендации по эксплуатации

Убедитесь, что напряжение сети соответствует номинальному напряжению изделия.

Включайте изделие в сеть только тогда, когда Вы готовы к работе.

Перед первым использованием изделия включите его без нагрузки и дайте поработать 10-20 секунд на режиме сверления. Если в это время Вы услышите посторонний шум, почувствуете повышенную вибрацию или запах гари, выключите изделие, отсоедините кабель питания от сети и установите причину этого явления. Не включайте изделие, прежде чем будет найдена и устранена причина неисправности.

Примечание! НЕ РЕКОМЕНДУЕТСЯ включать перфоратор без нагрузки в любом из ударных режимов, т.к. это влечет за собой попадание бойка в ловитель и, как следствие, пропала удар. Данный случай неисправностью не является, однако может ввести в заблуждение о наступившей поломке. Выход бойка из ловителя достигается путем не сильного удара (без включения перфоратора) вставленным в патрон буром о стену перпендикулярно ей.

Во избежание несчастных случаев, каждый раз перед включением изделия в сеть проверяйте выключенное положение клавиши включения **7** и кнопки блокировки **8**.

Перед сверлением/долблением стен предварительно определите местоположение скрытой проводки и труб.

При необходимости сверления отверстий большого диаметра (более 8 мм), начните со сверла меньшего диаметра, последовательно увеличивая его.

Для работы рекомендуем использовать сменный инструмент марки **ЗУБР**. Перечень рекомендуемого расходного инструмента **ЗУБР** Вы можете найти на стр. 4.

Обеспечьте хорошие освещение и вентиляцию рабочего места - в процессе сверления бетона образуется пыль в больших количествах.

При использовании изделия расположите сетевой кабель вне рабочей зоны.

При сверлении глубоких отверстий периодически вынимайте инструмент из отверстия, чтобы

удалить породную пыль и исключить перегрев сверла и выход его из строя.

Не допускайте работы изделия в режиме постоянного срабатывания ограничительной муфты – это может привести к повреждению элементов редуктора.

Не прилагайте излишних усилий при работе с инструментом. Это не ускорит процесс сверления, но только снизит качество работы и сократит срок службы изделия. Энергия удара генерируется изделием независимо от усилия нажатия.

Во избежание повреждения изделия **НИ В КОЕМ СЛУЧАЕ** не используйте изделие в качестве рычага.

Для исключения перегрева делайте перерывы в работе изделия, достаточные для охлаждения изделия.

Регулярно проверяйте состояние сетевого кабеля. Не допускайте повреждения изоляции, загрязнения агрессивными и проводящими веществами, чрезмерных тянущих и изгибающих нагрузок.

ВНИМАНИЕ

Поврежденный кабель подлежит немедленной замене в сервисном центре.

Выключайте изделие из сети сразу же по окончании работы.

Выключайте изделие только клавишей 7. Не выключайте, просто отсоединяя кабель от сети (вынимая вилку из розетки).

Периодически очищайте от грязи и пыли корпус изделия, кабель и вентиляционные отверстия.

Изделие не требует другого специального обслуживания.

Все прочие работы, в том числе ремонтные, должны проводиться только специалистами сервисных центров.

Следите за исправным состоянием изделия. В случае появления подозрительных запахов, дыма, огня, искр следует выключить инструмент и обратиться в специализированный сервисный центр.

Если Вам что-то показалось ненормальным в работе изделия, немедленно прекратите его эксплуатацию.

В силу технической сложности изделия, критерии предельных состояний не могут быть определены пользователем самостоятельно. В случае явной

или предполагаемой неисправности обратитесь к разделу «Возможные неисправности и методы их устранения». Если неисправности в перечне не оказались или Вы не смогли устранить ее, обратитесь в специализированный сервисный центр. Заключение о предельном состоянии изделия или его частей сервисный центр выдает в форме соответствующего Акта.

Инструкции по безопасности

Перед началом работы осмотрите и визуально проверьте изделие, кабель и инструмент на отсутствие видимых механических повреждений. Эксплуатация инструмента с видимыми механическими повреждениями **ЗАПРЕЩАЕТСЯ**.

НИ В КОЕМ СЛУЧАЕ не используйте поврежденный (искривленный, со сколами, трещинами) сменный инструмент.

Во избежание травм и повреждений перед сверлением/долблением стен убедитесь в отсутствии в месте долбления скрытой проводки, газовых и водопроводных труб.

Остерегайтесь падающих и отлетающих обломков разрушаемой конструкции.

Всегда отключайте кабель питания от сети после окончания работы и перед любыми работами по обслуживанию изделия.

При работах, связанных с возникновением неблагоприятных условий (запыленности, повышенном уровне шума и вибрации), используйте средства индивидуальной защиты.

В процессе работы сменный инструмент сильно нагревается. При необходимости извлечения дождитесь его остывания или используйте защитные перчатки.

Изделие в процессе работы является источником повышенных вибрации и шума. Во избежание ущерба здоровью используйте средства защиты органов слуха и делайте перерывы в работе.

Если Вам что-то показалось ненормальным в работе изделия, немедленно прекратите его эксплуатацию.

Условия транспортирования, хранения и утилизации

Хранить в чистом виде, в сухом проветриваемом помещении, вдали от источников тепла. Не допускать попадания влаги, воздействия прямых солнечных лучей.

Транспортировать в упаковке производителя.

Отслужившее срок службы изделие, дополнительные принадлежности и упаковку следует экологически чисто утилизировать.

Гарантийные обязательства

Мы постоянно заботимся об улучшении качества обслуживания наших потребителей, поэтому, если у Вас возникли нарекания на качество и сроки проведения гарантийного ремонта, пожалуйста, сообщите об этом в службу поддержки **ЗУБР** по электронной почте на адрес: zubr@zubr.ru.

Данная гарантия не ограничивает право покупателя на претензии, вытекающие из договора купли-продажи, а также не ограничивает законные права потребителей.

Мы предоставляем гарантию на инструменты **ЗУБР** на следующих условиях:

- 1) Гарантия предоставляется в соответствии с нижеперечисленными условиями путем бесплатного устранения неисправностей инструмента в течение установленного гарантийного срока, которые доказано обусловлены дефектами материала или изготовления.
- 2) Гарантийный срок начинается со дня покупки инструмента первым владельцем.
- 3) Срок и условия гарантии зависят от серии и артикула инструмента, просим Вас внимательно ознакомиться с условиями гарантии на момент покупки.

Базовая гарантия

Гарантийный срок составляет 36 месяцев со дня продажи.

На серию **МАСТЕР (основной цвет корпуса серый)** устанавливается базовая гарантия сроком 3 года, при условии только бытового применения. В случае профессионального использования инструмента серии **МАСТЕР** базовая гарантия устанавливается 1 год с даты продажи.

На серию **ПРОФЕССИОНАЛ (основной цвет корпуса синий)** устанавливается базовая гарантия сроком 3 года. Для серии **ПРОФЕССИОНАЛ** разрешается эксплуатация в профессиональных целях, за исключением сверхвысоких нагрузок или тяжелых внешних условий эксплуатации, превышающих нормы, указанные в «Инструкции по эксплуатации».

Расширенная гарантия

На серию **МАСТЕР** устанавливается расширенная гарантия сроком на 5 лет. Расширенная гарантия предоставляется только при условии бытового применения и регистрации на сайте zubr.ru.

На серию **ПРОФЕССИОНАЛ** устанавливается расширенная гарантия 5 лет при условии регистрации на сайте zubr.ru. Для серии **ПРОФЕССИОНАЛ** разрешается эксплуатация в профессиональных целях, за исключением сверхвысоких нагрузок или тяжелых внешних условий эксплуатации, превышающих нормы указанные в «Инструкции по эксплуатации».

Расширенная гарантия предоставляется только при условии, если владелец регистрирует инструмент на сайте производителя по адресу zubr.ru в разделе «Сервис» в течение 4 недель с момента покупки. Регистрация расширенной гарантии возможна только после подтверждения покупателем согласия на обработку персональных данных, запрашиваемых в процессе регистрации. Сроки гарантии на конкретную модель инструмента можно проверить на сайте производителя по адресу zubr.ru.

4) Гарантия не распространяется на:

- а) Детали, подверженные рабочему и другим видам естественного износа, а также на неисправности инструмента, вызванные этими видами износа. А также на инструмент, имеющий полную выработку ресурса, сильное внешнее или внутреннее загрязнение.
- б) Неисправности инструмента, вызванные несоблюдением Инструкции по эксплуатации или произошедшие вследствие использования инструмента не по назначению, во время использования в условиях окружающей среды, выходящих за пределы указанных в Инструкции по эксплуатации, ненадлежащих

производственных условиях, вследствие перегрузок или недостаточного, ненадлежащего технического обслуживания или ухода. К безусловным признакам перегрузки изделия относятся, помимо прочих: появление цветов побежалости, одновременный выход из строя ротора и статора, деформация или оплавление деталей и узлов изделия, потемнение или обугливание проводов электродвигателя под действием высокой температуры.

в) При использовании изделия в условиях высокой интенсивности работ и сверхтяжелых нагрузок.

г) На профилактическое и техническое обслуживание инструмента, например: смазку, промывку.

д) Неисправности инструмента вследствие использования принадлежностей, сопутствующих и запасных частей, которые не являются оригинальными принадлежностями/частями **ЗУБР**.

е) На механические повреждения (трещины, сколы и т.д.) и повреждения, вызванные воздействием агрессивных сред, высокой влажности и высоких температур, попаданием инородных предметов в вентиляционные отверстия инструмента, а также повреждения, наступившие вследствие неправильного хранения и коррозии металлических частей.

ж) Принадлежности, быстроизнашивающиеся части и расходные материалы, вышедшие из строя вследствие нормального износа, такие как: приводные ремни, аккумуляторные блоки, стволы, направляющие ролики, защитные кожухи, цанги, патроны, подошвы, пыльные цепи, пыльные шины, звездочки, шины, угольные щетки, ножи, пилки, абразивы, сверла, буры, леска для триммера и т.п.

з) Инструмент, в конструкцию которого были внесены изменения или дополнения.

и) Незначительное отклонение от заявленных свойств инструмента, не влияющее на его

ценность и возможность использования по назначению.

к) На инструмент, вскрывавшийся или ремонтировавшийся в течение гарантийного срока вне авторизованных сервисных центров. Полный актуальный список авторизованных сервисных центров смотрите на сайте zubr.ru.

5) Устранение неисправностей, признанных нами как гарантийный случай, осуществляется на выбор компании **ЗУБР** посредством ремонта или замены неисправного инструмента на новый (возможно и на модель следующего поколения). Замененные инструменты и детали переходят в собственность компании.

6) Гарантийные претензии принимаются в течение гарантийного срока. Для этого предъявите или отправьте неисправный инструмент в указанный в документации (актуальный список сервисных центров смотрите на сайте zubr.ru) сервисный центр, приложив заполненный гарантийный талон, подтверждающий дату покупки товара и его наименование. Инструмент, переданный дилеру или в сервисный центр в частично или полностью разобранном виде, под действие гарантии не подпадает. Все риски по передаче и пересылке инструмента дилеру или в сервисный центр несет владелец инструмента.

7) Другие претензии, кроме упомянутого права на бесплатное устранение недостатков инструмента, под действие нашей гарантии не подпадают.

8) После гарантийного ремонта на условиях расширенной гарантии, срок расширенной гарантии инструмента не продлевается и не возобновляется.

9) Для всех электроинструментов обязательно регулярное техническое обслуживание. Периодичность ТО равна сроку службы комплекта угольных щеток.

10) Срок службы изделия составляет 5 лет.

ВОЗМОЖНЫЕ НЕИСПРАВНОСТИ И МЕТОДЫ ИХ УСТРАНЕНИЯ

Неисправность	Возможная причина	Действия по устранению
Изделие не включается	Нет напряжения в сети	Проверьте напряжение в сети
	Полный износ щеток	Обратитесь в сервисный центр для замены
	Переключатель реверса в промежуточном положении	Доведите переключатель реверса до конечного положения
	Неисправен выключатель, двигатель или иной компонент	Обратитесь в сервисный центр для ремонта или замены
Изделие не развивает полных оборотов или не работает на полную мощность	Заклинивание в механизме	Обратитесь в сервисный центр для ремонта или замены
	Низкое напряжение сети	Проверьте напряжение в сети
	Износ щеток	Обратитесь в сервисный центр для замены
	Неисправен выключатель, двигатель или иной компонент	Обратитесь в сервисный центр для ремонта или замены
	Заклинивание или повреждение в механизме	Обратитесь в сервисный центр для ремонта
Не переключаются режимы работы	Выработка смазки или потеря смазкой своих свойств	Обратитесь в сервисный центр для ремонта для добавления или замены смазки
	Несовпадение шестерен	Проверните механизм вручную (за бур) до срабатывания переключателя режимов
Изделие остановилось при работе	Пропало напряжение в сети	Проверьте напряжение в сети
	Полный износ щеток	Обратитесь в сервисный центр для замены
	Заклинивание в механизме	Обратитесь в сервисный центр для ремонта
При работающем двигателе нет удара	Попадание бойка в ловитель	См. способ извлечения в разделе Рекомендации по эксплуатации
	Срабатывание ограничительной муфты	См. причины срабатывания муфты в разделе Порядок работы
	Заклинивание в механизме	Обратитесь в сервисный центр для ремонта
Заедание выключателя	Попадание пыли между курком выключателя и корпусом изделия	Очистите контактирующие детали от пыли
Невозможность установить/извлечь оснастку из патрона	Несоответствие типа/размера оснастки патрону	Замените оснастку на соответствующую патрону
	Заклинивание оснастки вследствие повышения температуры из-за трения (в отсутствии/недостатке смазки)	Дайте оснастке остыть. Используйте смазку при установке оснастки
Изделие перегревается	Интенсивный режим работы, работа с максимальной нагрузкой	Измените режим работы, снизьте нагрузку
	Высокая температура окружающего воздуха, слабая вентиляция, засорены вентиляционные отверстия	Примите меры к снижению температуры, улучшению вентиляции, очистке вентиляционных отверстий
	Недостаток смазки, заклинивание в редукторе	Обратитесь в сервисный центр для ремонта
	Сгорела обмотка или обрыв в обмотке	Обратитесь в сервисный центр для ремонта

Күрметті сатып алушы!

Құралды сатып алғанда:

- ▶ сынамалық қосу арқылы оның, сонымен қатар тасымалдау жиынтығына сәйкес жабдықтардың іске жарамдылығын тексеруді талап етіңіз;
- ▶ кепілдемелік талон қажетті түрде рәсімделгендігіне және сату уақытын, дүкен мөр табаны және сатушы қолы көрсетілгендігіне көз жеткізіңіз.

Құралды алғаш рет қосар алдында бұл пайдалану жөніндегі нұсқаулықты мұқият оқыңыз және ода көрсетілген талаптарды міндетті түрде орындаңыз. Осылайша Сіз құралды дұрыс пайдаланасыз және қателіктер мен қауіпті жағдайлардың алдын аласыз. Бұл нұсқаулықты Сіздің құралыңыздың қызмет көрсету уақыты бойы сақтаңыз.

Есте сақтаңыз! Құрал шамадан тыс жарақаттау қауіп көзі болып табылады.

⚠ НАЗАР АУДАРЫҢЫЗ

Жұмыс барысында құралдың жеке бөлшектері қатты қызады және оларды ұстау күйікке әкеледі.

Құралды индустриалды және өнеркәсіптік ауқымда жоғарғы қарқындылық жұмыстарында және аса ауыр жүктемелерде қолдану құралды қызмет ету мерзімін кемітеді.

назар аударыңыз. Осылайша Сіз құралды дұрыс пайдаланасыз да, және қауіп-қатердің алдын аласыз.

Құрал қоңыржай климат төңірегінде -10°C -тан +40°C температура және ауаның 80% ылғалдылығына қатысты тікелей атмосфера шөгінділерінің болмауынан және шамадан тыс ауаның шаңдануынан сақтауға, пайдалануға арналған.

Құрал талаптарға сәйкес келеді Кеден одағының техникалық регламенті бойынша:

- ▶ КО ТР 004/2011 «Төменгі вольтті жабдықтың қауіпсіздігі туралы» 4 бабы, 1-5, 9 абзацтары;
- ▶ КО ТС 020/2011 «Техникалық құралдардың электр магниттік сәйкестігі» 4 бабы, 2, 3 абзацтары

Бұл нұсқаулық ең қажетті ақпараттар мен талаптарды, құралды тиімді және қауіпсіз пайдалану туралы мағлұматтарды қамтиды.

Құралдың құрылмасын жетілдіруіне тиісті жұмыстарға орай, өндіруші, яғни бұл Нұсқаулықта құралға шамалы өзгерістердің көрсетілмеуі мен құралдың тиімді және қауіпсіз жұмыс істеуіне байланысты өзгерістерді енгізуге құқылы.

Техникалық сипаттамалары

Артикул	ЗП-28-800 KM
Тоқтың атаулы кернеуі, В	~220±10%
Жилік, Гц	50
Атаулы тұтыну қуат, Вт	800
Жұмыс айналымдарының диапазоны, айналым /мин	0 – 1200
Соққылар саны, мин-1	0 – 4800
Соққы энергиясы, Дж	3.2
Тесудің максималды диаметрі (бұрғы үшін), мм	28
Кеңес етілетін тесудің диаметрлері, мм	4 – 18
Патрон түрі	SDS-Plus
Жұмыс режимдері	тесу соқпалы тесу соққы
Щеткалық реверс	бар
Сақтандырушы жалғастырығыш	бар
Кейс	бар
Дыбыс қуатының деңгейі (k=3), дБ	101.8
Дыбыс қысымының деңгейі (k=1.5), дБ	90.8
Орташа квадратты діріл тездеткіші (k=1.5), м/с2	16.9
МСТ бойынша қауіпсіздік классы 12.2.007.0-75	II
Өнімнің салмағы, кг	3.6
Жеткізу салмағы, кг	5.3
Қызмет көрсету мерзімі, жыл	5

Жиынтық

Электр перфоратор	1 дана
Қосымша тұтқа	1 дана
Тереңдік өлшеуіш	1 дана
Бұрғыларға арналған майлау	1 дана
Кейс (ЗП-18-470 басқасы)	1 дана
Қауіпсіздік бойынша нұсқаулық	1 нұсқа
Пайдалану жөніндегі нұсқаулық	1 нұсқа

⚠ ВНИМАНИЕ

Тасымалдау кезінде құралда және бұйымдар жиынтығында көзге түсетін зақымданулардың жоқтығына көз жеткізіңіз.

Тағайындалуы және қолдану аймағы

Электр перфораторы алуан түрлі (ағашты, болатты, бетонды, кірпішті, ж.т.б.) материалдарды тетіктерді тесуге және соқпалы тесуге, сонымен қатар соқпалы ұсақтатуға арналған.

Бұл пайдалану жөніндегі нұсқаулықты мұқият оқыңыз, соның ішінде «Қауіпсіздік бойынша негізгі нұсқаулықтар» Қосымшасына және «Қауіпсіздік бойынша нұсқаулықтар» бөліміне

Пайдалану жөніндегі нұсқаулықтар

Жабдық

- 1 SDS-Plus патроны
- 2 Тереңдік өлшеуіш
- 3 Қосымша тұтқа
- 4 Жұмыс режимдерінің ауыстырып-қосқышы
- 5 Ауыстырып-қосқыштың оқшауландырғышы
- 6 Айналу бағытының ауыстырып-қосқышы
- 7 Ажыратқыш батырмасы
- 8 Ажыратқышты тұрақтандыратын перне
- 9 Тереңдік өлшеуішті тұрақтандыратын перне

Жұмысқа дайындық

Саусақты майлау (1-сурет)

Кеңес етілетін ауыспалы құралдың тізімін Сіз 26 бетте таба аласыз.

Ескерту! Жұмыс құралды заттың түріне қарай (ағаш, болат, бетон) таңдаңыз. Құралды SDS Plus патронға орнатар алдында оның артқы ілмегін майлау қажет - бұл құралды және оны толығымен пайдалануға жеңілдік береді.

Тұтынылатын құралды орнату (2-сурет)

Жұмыс құралын орнату үшін 1 патронның тұрақтанған төлкесін артқа тірелгенше дейін тартыңыз және құралды патронға аяғына дейін өз ось бойымен орнатыңыз. Төлкені босатыңыз. Құралдың мықты орнатылғандығына (оны патроннан босату арқылы) көз жеткізіңіз.

⚠ НАЗАР АУДАРЫҢЫЗ

Жұмыс барысында ауыспалы құрал қатты қызады. Оны босату қажет болған жағдайында оның сууын күтіңіз немесе сақтау қолғаптарын қолданыңыз.

Ескерту! Цилиндр тескіш темірлердің көмегімен ағашты және болатты соққысыз тесу қажет болған жағдайда SDS Plus патронының орнына тез қысқыш патронды (тасымалдау жиынтығына кірмейді) орнатыңыз.

Тұтынылатын құралды шығару (3-сурет)

Тұтынылатын құрылғыны алу үшін, тартыңыз. Втулканы 1 артқа тартып, құралды сыртқа қарай тартыңыз картридж.

Картриджді өзгерту (4-сурет)

Егер жоқ болса цилиндрлік бұрғылар арқылы ағаш және болатты бұрғылау, сіз SDS-Plus картриджінің орнына тез әрекет ететін шнурды (берілген) орнатуға болады.

Картриджді ауыстыру үшін гильзаны 14 тартып алыңыз және ағымдағы картриджді алға қарай тарту арқылы шығарыңыз. Басқа картриджді орнату үшін жай ғана оны шүмекке қойыңыз, содан кейін оны басыңыз.

Ескерту! Жылдам әрекет борозын орнатқанда, соққылық функциясы іске асырылмайды.

Тұтынылатын құрылғыны орнату (5-сурет)

Цилиндрлік шығыс құралын орнату үшін:

▶ ілінісу артын 136 ұстап, ілінісудің алдынан 13а қолын сағат тіліне қарсы бұрап (бұрау үшін) немесе сағат тілімен бұраңыз (құралмен тесу үшін) қажетті диаметрін орнатыңыз;


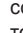
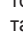

▶ Қажетті құралды орнатыңыз;

▶ ілінісу артын 136 ұстап, ілінісудің алдынан 13а қолмен сағат тілімен бұраңыз (бұрау үшін), құралды бұрап бекітіңіз. Ешқандай сәйкессіздік жоқ екенін тексеріңіз құралы іл-мектер (сынақ коммутациясы).

Тұтынылатын құрылғыны алу (6-сурет)

Цилиндрлік шығыс құралын алып тастау үшін іліністі 136 артқа ұстап, ілінісудің алдынан 13а қолын сағат тіліне қарсы бұраңыз (оны бұрап алу үшін), құралды босатып, оны бұрап алыңыз.

Жұмыс режимін таңдау (7-сурет)

Жұмыстың түріне байланысты ауыстырып-қосқышты 4 режимінің келесі күйін таңдаңыз:  таңбасы – ағашты, болатты және кірпішті соққысыз тесуге арналады,  таңбасы – бетонды, кірпішті және тасты соқпалы тесуге,  таңбасы – ұсақтатуға;  таңбасы – қашаудың бұрыш күйін орнатуға арналады. Ауыстырып-қосу режимін 5 оқшауландыру батырмасымен соңына дейін басыңыз және қажетті күйге ауыстырып-қосқышты ауыстырыңыз.

⚠ НАЗАР АУДАРЫҢЫЗ

Құралды істен шығармас үшін режимдерді ауыстырмаңыз, құралды 7 ажыратқыш арқылы өшірмеңіз және патронның толық тоқтауын күтіңіз және МІНДЕТТІ ТҮРДЕ ауыстырып-қосқышты соңына дейін жеткізіңіз – оқшауды шертіңіз. Егер оқшау ба-

тырмасы шертілмесе (тегершіктердің сәйкес келмеуі), ауыстырып-қосқышты қалпына келтіріңіз, перфораторды бірнеше айналым жасауға қосыңыз және әрекетті қайталаңыз.

Қосымша тұтқаны орнату (8-сурет)

Жұмыс барысында берілген қосымша 3 тұтқаны әрқашанда пайдаланыңыз. Оны орнату үшін тұтқаны қажетті өлшемге сәйкес келтіру арқылы қамыт орнатылуын босатыңыз. Қажетті күйге құралға тұтқаны орналастырыңыз. Тұтқаны қатайтыңыз.

Айналу бағытын таңдау (9-сурет)

Айналым бағытын таңдау үшін 6 ауыстырып-қосқышты келесі күйде қолданыңыз: ▶ – сағат тілшесіне қарсы, ◀ – сағат тілшесіне қарай болады.

⚠ НАЗАР АУДАРЫҢЫЗ

Құралды істен шығармас үшін айналым бағытын 7 батырманы соңына дейін баспай-ынша және құралдың толық тоқтағанына дейін ауыстырып қоспаңыз және МІНДЕТТІ ТҮРДЕ ауыстырып-қосқышты соңына дейін жеткізу қажет. Ауыстырып-қосқыш аралық күйінде болған жағдайда 7 ажыратқышқа баспаңыз.

Тереңдікті реттеу бұрғылау/бұрғылау (10-сурет)

Қажет болған жағдайда тесу тереңдігі шектелсе немесе бір тереңдікте бірнеше тетіктерді тесу үшін берілген 2 тереңдік өлшеуішті пайдаланыңыз. Оны орнату үшін 9 пернені басыңыз, тереңдік өлшеуішті қажетті тереңдікке орналастырыңыз және пернені босатыңыз (L).

Ескерту! Тесу тереңдігін тереңдік өлшеуіш арқылы анықтау үшін, оны тескіш темір соңына орналастырмаңыз, тереңдік өлшеуіш көрсеткіш шкаласын ескеріңіз және қажетті тереңдікке тереңдік өлшеуішті батырыңыз.

Жұмысқа даяр болыңыз:

- ▶ сақтау құралдарын (көзілдірікті, бетпердені, қолғапты, құлаққапты) дайындаңыз және киіңіз;
- ▶ қабырғаларды тесер және бұзар алдында жұмыс төңірегінде жасырын сымдар мен құбырлардың жоқтығына көз жеткізіңіз;
- ▶ жұмыс орнын жақсы жарықтандырыңыз және желдетіңіз - бетонды тесу барысында орасан зор көлемде шаң пайда болады.

Жұмыс реті

Құралды ҚАТАҢ ЕКІ ҚОЛМЕН (негізгі және қосымша тұтқаларды) ұстау арқылы оны атқарылатын жұмысқа тиісті перпендикуляр орнатыңыз.

Құралды қосу үшін 7 ажыратқыштың батырмасын басыңыз. Айналым жиілігінің реттелуі батырманы басу ептілігімен анықталады.

Қосу және құлыптау (11-сурет)

Максималды жиілікпен ұзақ тесу үшін 7 батырмасын басыңыз, 8 батырманы соңына дейін басыңыз және батырманы босатыңыз.

Тұрақтандыруды босату үшін 7 батырманы қайта басыңыз.

Құралдан жарақаттанбау және құралдың істен шықпауы үшін Сіздің перфораторыңызда сақтандырушы жалғастырғыш орнатылған. Ауыспалы құралдың сыналануы немесе оған айналым кезінде жүктеме ұлғайса, онда жалғастырғыш (шерту естіледі) үзіледі.

⚠ НАЗАР АУДАРЫҢЫЗ

Құралдың сыналануы Сізге, сонымен қатар құралға да қауіпті болып табылады:

- ▶ іске қосылған құрал корпусқа орасан зор айналу сәтін тудырады және Сізді жарақаттауы мүмкін;
- ▶ кернеу астында сыналану қозғалтқыштың қысқа сыналануы болып табылады және оны істен шығаруы мүмкін.

Бұндай жағдайда жұмысты бірден тоқтатыңыз және сыналану себебін анықтаңыз.

Құралдың сыналануы келесідей болуы мүмкін, мысалы:

- ▶ саңылауда жиналған шаң-тозаң пайда болу салдарынан айналуың тежелуі. Бұндай жағдайда бұрғыны саңылаудан жартылай шығарыңыз, перфораторды қосыңыз және бұрғыны бірнеше рет соңына дейін қолданыңыз және қайта шығарыңыз, саңылауды тесу өнімдерінен босатыңыз;
- ▶ бұрғыны орнатқанда жұмыс диаметрі аталған максималды мөлшерден (Техникалық ақпараттарды қараңыз) асады. Бұрғыны сәйкес келетініне ауыстырыңыз;
- ▶ бұрғы сыналанған жағдайда. Бұндай жағдайда оны шығару үшін перфораторға күш түсіру арқылы **ТЫРЫСПАҢЫЗ**. Патрон-

нан бұрғыны (оны перфоратордан «шығару арқылы») шығарыңыз және оны зақымдамай клиннан босатыңыз.

Сыналану себебі анықталғаннан кейін ғана жұмысты жалғастырыңыз.

Жұмыс аяқталған соң ажыратқыш батырмасын босату арқылы құралды өшіріңіз.

Қолдану жөніндегі кеңестер

Сіздің желіңіздегі кернеу электр құралдың атаулы кернеуіне сәйкес екендігіне көз жеткізіңіз.

Жұмысқа даяр болғаннан кейін, құралды желіге қосыңыз.

Алғаш рет құралды еш жүктемесіз пайдаланыңыз және тесу режимінде 10 – 20 секунд іске қосыңыз. Егер Сіз бөтен шуды осы арада естісеңіз, жану иісін немесе шамадан тыс дірілді сезсеңіз, құралды өшіріңіз, желіден тоқ көзі баратын сым желіні ажыратыңыз және осы жағдайдың себептерін анықтаңыз. Зақымдану себебі анықталғанға дейін құралды қоспаңыз.

Ескерту! Перфораторды жүктемесіз кез келген соқпалы режимдерде іске қосуға **КЕҢЕС ЕТІЛМЕЙДІ**, өйткені бұл ұстауышқа шаппаның түсуіне әкеледі және соның салдарынан соққы жойылады. Бұндай жағдай ақау болып табылмайды, алайда істен шығу ретінде қате болжам тудыруы мүмкін. Ұстауыштан шаппаның істен шығуы патрондағы бұрғы қабырғаға перпендикуляр орнатылған жағдайда қатты емес соққыдан (перфораторды іске қоспайынша) болуы мүмкін.

Келеңсіз жағдайлардың алдын алу үшін әрқашан құралды желіге қосар алдында **7** қосқыш батырманың және **8** оқшауландыру батырмасының өшірілгендігін тексеріңіз.

Қабырғаны теспес бұрын, алдын ала жасырын сым мен құбыр жолдарын анықтаңыз.

Үлкен диаметрі бар (8 мм артық) саңылауды тесу қажет болған жағдайда кіші диаметрі бар тескіш темірден бастаңыз, кейінірек оның шамасын арттырыңыз.

Жұмыс барысында «**ЗУБР**». сауда таңбасы бар ауыспалы құралды қолдануды кеңес етеміз. Кеңес етілетін «**ЗУБР**» сауда таңбасы бар қолданылатын құралдардың тізімін Сіз 26 бетте таба аласыз.

Жұмыс орны жарықпен қамтамасыздансын және желденсін – бетонды тескеннен кейін, үлкен мөлшерде шаң-тозаң пайда болады.

Құралды пайдаланғанда, жұмыс орнынан желілік сым желіні алшақ қойыңыз.

Пайда болған шаң-тозаңды жою және тескіш темірдің қызуын алдын алу және құралдың істен шықпауы үшін аспапты оқтын-оқтын терең тетіктерден суырыңыз.

Құралды қалыпты шектендіруші жалғастырғыштың іске қосылу күйінде жұмысты атқаруды бодыртпаңыз – бұл редуктор элементтерінің зақымдануына әкелуі мүмкін.

Құралмен жұмыс істеген кезде едәуір күш салмаңыз. Бұл тесу үдерісін тездетпейді, керісінше, жұмыс сапасын төмендетеді және құралдың істеу мерзімін азайтады. Соққы күші басу күшіне тиіссіз құралдың өздігімен анықталады.

Құралдың зақымдануының алдын алу үшін **ЕШҚАШАН** құралды рычаг ретінде қолданбаңыз.

Қызудың алдын алу үшін жұмыс барысында құралдың сууына қажетті үзілістерді жасаңыз.

Әрдайым желілік сым желінің күйін тексеріңіз. Үзіктердің пайда болуын, агрессивті және отқа қауіпті заттардан ластануын, шамадан тыс майысу мен ауыр жүктеме түсуін алдын алыңыз.

▲ НАЗАР АУДАРЫҢЫЗ

Зақымдалған сым желі бірден қызмет көрсету орталығында ауыстырылуы қажет.

Жұмыс аяқталған соң, құралды желіден өшіріңіз.

Құралды **7** батырмасы арқылы өшіріңіз. Сым желіні желіден ажырату (розеткадан айырды ажырату) арқылы өшірмеңіз.

Құралдың корпусын және сым желіні, ауа жаңалағыш саңылауларын оқтын-оқтын шаң-тозаңнан тазартыңыз.

Құрал басқа да, арнайы қызмет көрсетуді қажет етпейді.

Барлық техникалық қызметтер сым желі желіден ажыратылған күйде орындалуы тиіс.

Құралдың техникалық күрделілігіне байланысты шекті жағдайының критерийін тұтынушы өз бетінше анықтай алмайды. Бар немесе ықтимал ақау пайда болған жағдайда «Ықтимал ақаулар және оны жою амалдар» бөліміне назар

аударыңыз. Егер тізімнің ішінде ақауды таба алмасаңыз немесе Сіз оны жоя алмасаңыз, онда қызмет көрсету орталығына хабарласыңыз. Құралдың немесе оның бөлшектерінің шекті күйі туралы қорытындыны сәйкес Акт нұсқасында қызмет көрсету орталығы береді.

Қауіпсіздік жөніндегі нұсқаулықтар

Жұмыс бастамас бұрын құралды, сым желінің және жабдықтың көзге түсетін механикалық зақымдануының болуын қараңыз және тексеріңіз. **ЕШ УАҚЫТТА** зақымдалған (майысқан, тесіктері, жарықтары бар) ауыспалы құралды пайдаланбаңыз.

Жарақаттану және зақымданудың алдын алу үшін қабырғаны бұзғанда жасырын сымның және газбен су өткізгіш құбырлардың болмауына көз жеткізіңіз.

Құлайтын және ұшатын бұзылған құрылымдардың бөлшектерінен сақ болыңыз.

Жұмыс аяқталған соң, сым желіні әрқашан және құралмен басқа да жұмыс барысында тоқ көзінен ажыратыңыз.

Жағымсыз жағдайлар кезінде жұмыс барысында (шамадан тыс шаң болуы, шамадан тыс шу болуы және діріл кезінде) жеке сақтау құралдарын пайдаланыңыз.

Жұмыс барысында ауыспалы құрал өте қатты қызады. Оны босату қажет болса, оның сууын күтіңіз немесе сақтау қолғабын қолданыңыз.

Құрал шамадан тыс діріл операторға беріледі. Денсаулыққа зиян келтірмес үшін жұмыс барысында үзілістер жасаңыз және құралмен істегенде жалпы уақытты (ауысым төңірегінде) шектеңіз.

Тасымалдау, сақтау және кәдеге жарату шарттары

Таза көріністе сақта- құрғақ ауасын тазарт- бөлмеде алыста от жылының бастауларының. Тый- ылғалдың, тұзу жайма-шуақ сәуленің әсерінің кездестір.

Тенде- транспортировать өндіруші.

Жарамдылық мерзімі аяқталған соң, құралды, қосымша жабдықтарды және орамды экологиялық талаптарға сәйкес кәдеге жарату керек 5.

Кепілдеме міндеттемелері

Біз әрқашан біздің тұтынушыларға сапалы қызмет көрсетуді жақсартуға қолға алғандықтан, сондықтан да, егер Сіз сапаға және кепілдікті жөндеу жұмыстарының мерзімдеріне риза болмасаңыз, бұл туралы **ЗУБР** қолдау қызметіне мына электрондық мекен-жай бойынша хабарласа аласыз: zubr@zubr.ru.

Бұл кепілдік сатып алушының сатып алу-сату келісім-шарты бойынша шағымдану құқығына шек қоймайды, сонымен қатар тұтынушылардың заңды құқықтарына қайшы келмейді.

Біз **ЗУБР** аспаптарына кепілдікті келесідей шарттарға тиісті ұсынамыз:

1) Кепілдік төменде аталған шарттарға тиісті орнатылған кепілдік мерзім ішінде материалға тиісті немесе өндірушіден кеткен ақау екендігі дәлелденген соң, құралдың жөндеу жұмыстарын тегін орындау болып табылады.

2) Кепілдікті мерзім алғашқы сатып алушының аспапты сатып алу күнінен басталады.

3) Кепілдіктің мерзімі және шарты құралдың сериясы мен артикуліне байланысты болып табылады, сондықтан Сізді сатып алу сәтінен бастап кепілдік шарттарымен танысуыңызды өтінеміз.

Негізгі кепілдік

Кепілдікті мерзім сату күнінен бастап 36 айды құрайды.

МАСТЕР (корпустың негізгі түсі сұр) сериясына жататын құралды тек қана тұрмыстық жағдайында қолданғанда негізгі кепілдік мерзімі 3 жылды құрайды. **МАСТЕР** сериясының құралын кәсіби жағдайында қолданылғанда негізгі кепілдік сату күнінен бастап 1 жылды құрайды.

ПРОФЕССИОНАЛ (корпустың негізгі түсі көк) сериясын жататын құралды қолданғанда негізгі кепілдік мерзімі 3 жылды құрайды. **ПРОФЕССИОНАЛ** сериясына жататын құралды «Пайдалану

жөніндегі нұсқаулықтарда» көрсетілген нормалардан тыс, жоғары қарқындылықты жүктемелерінен немесе шамадан тыс сыртқы пайдалану жағдайынан басқа, кәсіби мақсатта қолдануға рұқсат беріледі.

Кеңейтілген кепілдік

МАСТЕР сериясына жататын құралды қолданғанда кеңейтілген кепілдік мерзімі 5 жылды құрайды. Кеңейтілген кепілдік тек қана тұрмыстық жағдайында қолданғанда және **zubr.ru** сайтында тіркелгеннен кейін ұсынылады.

ПРОФЕССИОНАЛ сериясына жататын құралды қолданғанда ZUBR.RU сайтында тіркелгеннен кейін, кеңейтілген кепілдік мерзімі 5 жылды құрайды. **ПРОФЕССИОНАЛ** сериясына жататын құралды «Пайдалану жөніндегі нұсқаулықтарда» көрсетілген нормалардан тыс, жоғары қарқындылықты жүктемелерінен немесе шамадан тыс сыртқы пайдалану жағдайынан басқа, кәсіби мақсатта қолдануға рұқсат беріледі.

Кеңейтілген кепілдік тек қана келесідей шарт бойынша ұсынылады, егер сатып алушы құралды сатып алу сәтінен бастап 4 аптаның ішінде өндірушінің сайтында «Сервис» бөлімінде келесі мекен-жай бойынша: **zubr.ru** тіркелген жағдайда ғана қарастырылады. Кеңейтілген кепілдікті тіркеу тіркеу барысында сатып алушы жеке мағлұматтарды өңдеуге өз келісіміңізді бергеннен кейін ғана мүмкін болады. Құралдың белгілі бір моделіне тиісті кепілдік мерзімдері өндіруші сайтында келесі мекен-жай бойынша: **zubr.ru** тексеруге болады.

4) Кепілдік келесідей жағдайларды қарастырмайды:

а) Жұмыс барысында және өздігінен тозған бөлшектер, сонымен қатар осындай тозу түрлерінен пайда болған құралдың ақаулары болып табылады. Сонымен қатар толығымен ресурсты жойған, шамадан тыс сыртқы немесе ішкі ластану белгілері бар құрал жатады.

б) Пайдалану жөніндегі нұсқаулыққа қайшы келетін құрал ақауы немесе құралдың мақсатына тиісті емес қолдану, қоршаған ортаның қолайсыз жағдайында, өндірістік лайықты емес жағдайында пайдалану, жүктеме немесе жеткіліксіз техникалық қызмет немесе қадағалау болмағандықтан шарт бойынша қарастырылмайды. Құралға мыналардан басқасы, шамадан тыс жүктеменің түсуін көріністері ретінде бо-

лып табылады: түстің кетуі, бірден ротор және статордың бір уақытта істен шығуы, бөлшектердің және құрал үзіктерінің деформациясы немесе балқуы, жоғарғы температура салдарынан электр қозғалтқыштың қараюы немесе күйі

в) Құралды жоғарғы қарқындылықты жұмыста және шамадан тыс жүктемеде қолдану

г) Құралға профилактикалық және техникалық қызмет көрсету, мысалы: майлау, жуу

д) ЗУБР түпнұсқасы емес жабдықтарды/бөлшектері болып табылмайтын жабдықтарды қолдану салдарынан құралдың істен шығуы

е) Механикалық ақау (жарықтар, нақыстар ж.т.б.) агрессивті ортадан, жоғарғы ылғалдылық және жоғарғы температура, электр құралдың ауа желдеткіш саңылайына бөгде заттардың түсу, сонымен қатар дұрыс емес сақтау және металл бөлшектердің коррозия салдарынан пайда болған ақаулар.

ж) Өздігінен тез тозатын бұйымдар мен қосымша бөлшектерге және шығындалған материалдарға болып табылатын соның ішінде: жетек белбеулері, аккумулятор блогтары, діңгектер, бағыттауыш роликтер, сақтау қаптамалары, цангалар, патрондар, табандар, ара шынжырлары, ара шиналары, жұлдызшалар, шиналар, көмір щеткалары, пышақтар, ара кескіштері, абразивтер, тескіш темірлері, бұрғылары, триммерге арналған бау ж.т.б. жатады.

з) Құралдың құрылғысына өзгерістер немесе қосымшалар енгізілуі.

и) Құралдың құндылығына және мақсатына тиісті пайдалануға әсерін тигізбейтін кішігірім ауытпаушылық.

к) Авторландырылмаған қызмет көрсету орталықтарында кепілдікті мерзім ішінде құралды бөлшектеген немесе жөндеу болып табылады. Толық іс жүзіндегі авторландырылған қызмет көрсету орталықтарының тізімі **zubr.ru сайтында көрсетілген.**

5) Бізбен расталған кепілдікті жағдай төңірегінде ақауды жою ЗУБР компаниясының құзіретінде жөндеу немесе ақауы бар құралды жаңасына (келесі ұрпақтағы модельге) ауыстыру болып табылады. Ауыстырылған құралдар мен бөлшектер компания меншігіне кіреді.

рұқсат құқықтардан басқасына біздің кепілдік төңірегінде қарастырылмайды.

8) Кеңейтілген кепілдіктің шарттары бойынша жүргізілген кепілдікті жөндеу жұмыстары орындалған соң, құралдың кеңейтілген кепілдігі ұзартылмайды және жаңартылмайды.

9) Барлық техникалық электр құралдарға міндетті түрде техникалық қызмет көрсету қажет. Техникалық қызмет көрсету (ТҚК) жиілігі көмір щеткалар жиынтығының қызмет көрсету мерзіміне тең болып табылады.

10) Құралдың қызмет көрсету мерзімі 5 жыл.

6) Кепілдікті шағымдар кепілдікті мерзім ішінде қабылданады. Бұл үшін ақауы бар құралды құжатта көрсетілген (іс жүзіндегі қызмет көрсету орталықтарының тізімін **zubr.ru сайтында) қызмет көрсету орталығына тауарды сатып алу уақыты және атауы көрсетілген, растайтын кепілдікті талонмен қоса әкеліңіз немесе жіберіңіз. Жартылай немесе толық бөлшектелінген құрал дилерге немесе қызмет көрсету орталығына жіберілсе, ол кепілдік бойынша қарастырылмайды. Дилерге немесе қызмет көрсету орталығына жіберілген құралға құралдың иесі жауапкершілік тартады.**

7) Құралдың ақауларын тегін жөндеу жұмыстары атқарылатын аталған басқа шағымдар түсіруге

Ықтимал ақаулар және оны жою амалдары

Ақау	Ықтимал себеп	Жою амалдары
Құрал қосылмайды	Желіде кернеу жоқ	Желідегі кернеуді тексеріңіз
	Щеткалардың толық тозуы	Ауыстыру жұмыстары бойынша қызмет көрсету орталығына хабарласыңыз
	Ажыратқыш, қозғалтқыш немесе басқа компонент бұзылған	Жөндеу немесе ауыстыру жұмыстары бойынша қызмет көрсету орталығына хабарласыңыз
	Механизмнің сыналануы	Жөндеу немесе ауыстыру жұмыстары бойынша қызмет көрсету орталығына хабарласыңыз
Құрал толық айналымдарды жетілдірмейді немесе толық қуатқа сәйкес жұмыс атқармайды	Төменгі кернеу	Желідегі кернеуді тексеріңіз
	Щеткалардың тозуы	Ауыстыру жұмыстары бойынша қызмет көрсету орталығына хабарласыңыз
	Ажыратқыш, қозғалтқыш немесе басқа компонент бұзылған	Жөндеу немесе ауыстыру жұмыстары бойынша қызмет көрсету орталығына хабарласыңыз
	Механизмнің сыналануы	Жөндеу жұмыстары бойынша қызмет көрсету орталығына хабарласыңыз
Жұмыс барысында құрал тоқтады	Шектеуіш жалғастырғыштың іске қосылуы	Жұмыс реті бөліміндегі сыналану себептерін қараңыз
	Щеткалардың толық тозуы	Ауыстыру жұмыстары бойынша қызмет көрсету орталығына хабарласыңыз
	Механизмнің сыналануы	Жөндеу жұмыстары бойынша қызмет көрсету орталығына хабарласыңыз
Құрал қызады	Қарқынды жұмыс режимі, максималды жүктемесі бар жұмыстар	Жұмыс режимін өзгертіңіз, жүктемені азайтыңыз
	Қоршаған ауаның жоғары температурасы, ауа жаңалағышының аз желдетілуі, ауа жаңалағыш тетіктерінің ластануы	Температураны төмендету, ауа жаңалағышын жақсарту, ауа жаңалағыш тетіктерін тазарту шараларын жасаңыз
	Жеткіліксіз майлау, редуктордың сыналануы	Жөндеу жұмыстары бойынша қызмет көрсету орталығына хабарласыңыз
	Орауыш немесе орауыш үзігі жанған	Жөндеу жұмыстары бойынша қызмет көрсету орталығына хабарласыңыз

Кеңес етілетін шығын құралының тізімі

Артикул	Номенклатура
2918-xx	ЗУБР дөңгелек, бұрғы қаптамасы, SDS-плюс артқы ілмегі
29187-xx	ЗУБР бұрғыға арналған ұстаушы SDS Plus артқы ілмегі бар қаптама
2918-xx	ЗУБР дөңгелек, бұрғы қаптамасы, SDS-плюс артқы ілмегі
29314-xxx-xx	ЗУБР ЭКСПЕРТ бетонға арналған бұрғы, «SDS-Plus» артқы ілмегі, өзіндік орталықтандыратын ұштық, S4 спиралі
29314-Нх	ЗУБР ЭКСПЕРТ бетонға арналған бұрғылар жиынтығы, «SDS-Plus» артқы ілмегі, қос спираль
29315-xxx-xx	ЗУБР бетонға арналған бұрғы, «SDS-Plus» артқы ілмегі, ұшталған кескіш, S4 спиралі
29315-Нх	ЗУБР бетонға арналған бұрғы жиынтығы, SDS-Plus артқы ілмегі
29360-Нх	ЗУБР кескіштер және тескіш темірлер жиынтығы SDS-Plus перфораторларына арналған
2936x-xx-250	ЗУБР ЭКСПЕРТ кескіші SDS-Plus перфораторларына арналған, 250мм