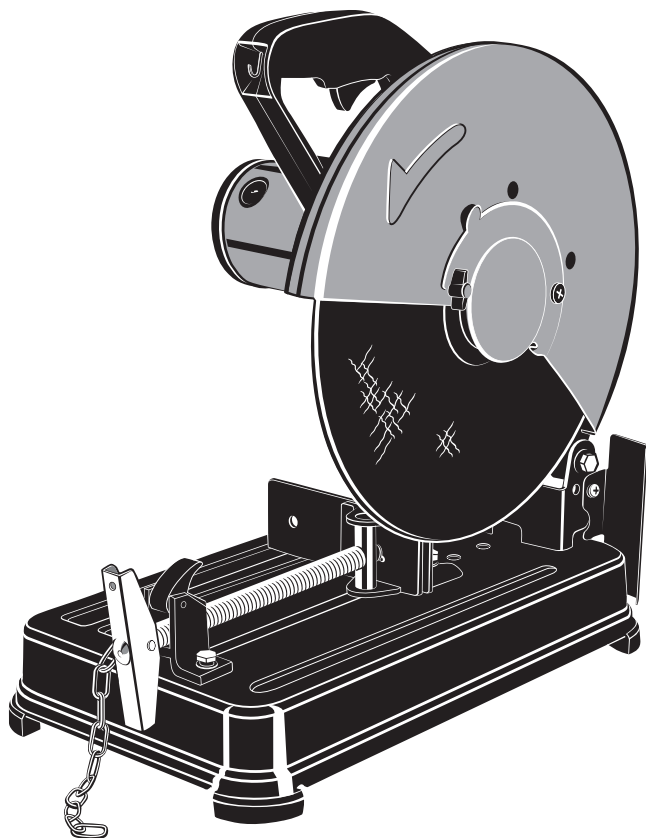


РУКОВОДСТВО ПО ЭКСПЛУАТАЦИИ

парма® ***355 MO***

МАШИНА ОТРЕЗНАЯ ЭЛЕКТРИЧЕСКАЯ



Уважаемый покупатель!

Благодарим Вас за приобретение отрезной электрической машины ПАРМА® (далее в настоящем руководстве — машина).

При покупке изделия требуйте проверку его работоспособности на холостом ходу. Проверьте изделие на отсутствие механических повреждений, наличие и правильность заполнения гарантийного талона.

1. НАЗНАЧЕНИЕ

1.1. Машина отрезная электрическая «Парма 355МО» предназначена для сухой продольной и поперечной резки, а также резки под углом 45–90° проката, труб или профилей различных металлов. **Резка других материалов запрещена.**



Резка других материалов может привести к выходу из строя электродвигателя машины, что не обеспечивается гарантийным ремонтом.

1.2. Машина предназначена для эксплуатации при температуре окружающей среды от -10 до + 40°С, относительной влажностью воздуха не более 80% и отсутствием прямого воздействия атмосферных осадков.

2. КОМПЛЕКТ ПОСТАВКИ

Машина.....	1 шт.	Ключ специальный	1 шт.
Руководство по эксплуатации ..	1 шт.	Щетки угольные.....	2 шт.
Круг отрезной	1 шт.	Упаковка	1 шт.

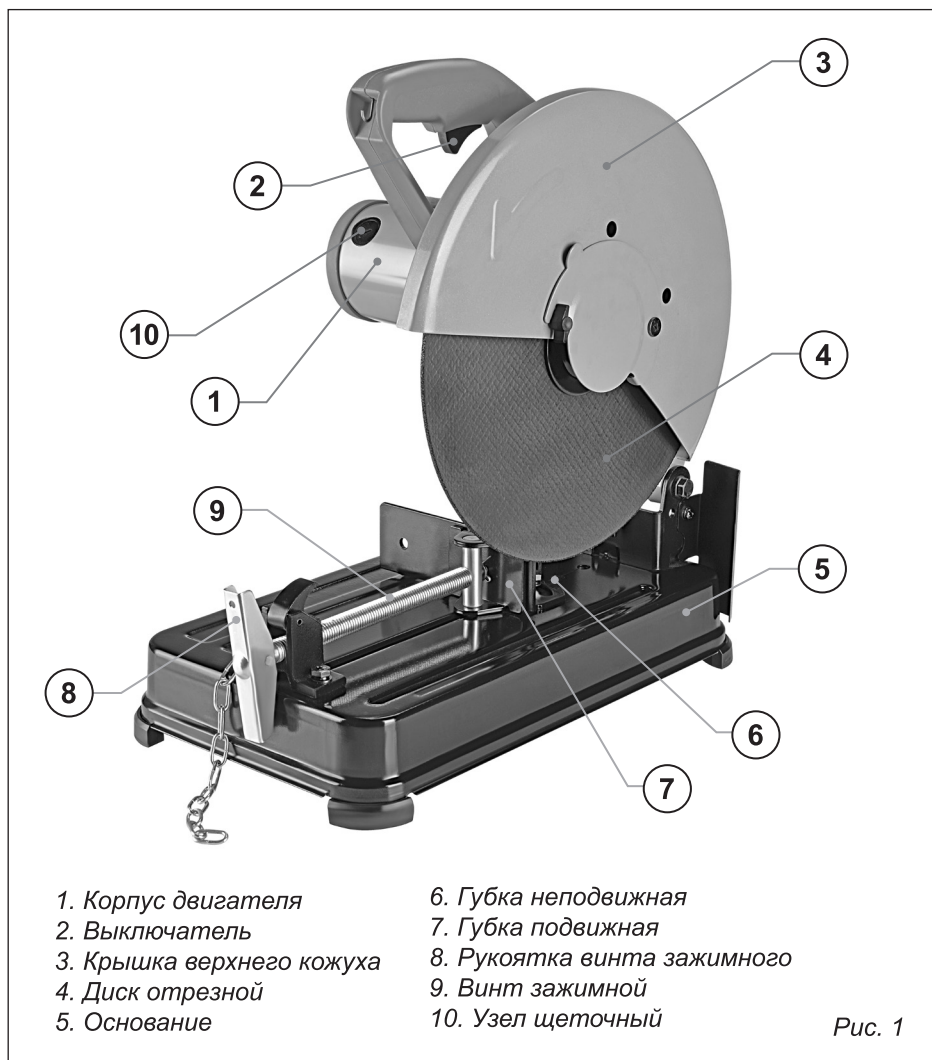
3. ТЕХНИЧЕСКИЕ ХАРАКТЕРИСТИКИ

Номинальная потребляемая мощность, Вт	2450
Напряжение / частота, В/Гц	220 / 50
Частота вращения шпинделя на х/х, об/мин	3900
Диаметр отрезного круга, мм	355
Диаметр посадочного отверстия, мм	25,4
Максимальная глубина реза, мм	см. таблицу 1
Длина шнура не менее, м	2
Класс защиты	IP20
Средний уровень звукового давления, dB(A)	97
Габариты упаковки, см	57 x 34 x 44
Масса нетто / брутто, кг	15,5 / 17,2

ОГЛАВЛЕНИЕ

1. Назначение.....	3
2. Комплект поставки.....	3
3. Технические характеристики.....	3
4. Устройство машины.....	4
5. Инструкция по технике безопасности.....	5
6. Подготовка к работе и эксплуатация машины.....	6
6.1. Подготовка.....	6
6.2. Форма (профиль) и максимально возможные габариты обрабатываемых заготовок.....	6
6.3. Установка и замена отрезного диска	7
6.4. Установка обрабатываемой заготовки (резка под углом 90°).....	7
6.5. Установка обрабатываемой заготовки (резка под углом 90-45°) ...	8
6.6. Ограничение свободного хода и глубины реза	8
6.7. Рекомендации по работе	9
6.8. Хранение и уход	9
7. Возможные неисправности	10
8. Гарантийные обязательства	11

4. УСТРОЙСТВО МАШИНЫ (рис. 1)



Если комплектность упаковки нарушена или запасные части повреждены при транспортировке, обратитесь к своему продавцу.



Технические характеристики и комплект поставки могут быть изменены производителем без предварительного уведомления.

5. ИНСТРУКЦИЯ ПО ТЕХНИКЕ БЕЗОПАСНОСТИ



Прочтите и следуйте всем указаниям мер по технике безопасности. Невыполнение указаний по технике безопасности может привести к поражению электрическим током, пожару, травмам.

- Все подготовительные работы и техническое обслуживание машины производите при отключенной от питающей электросети штепсельной вилке.
- Поддерживайте чистоту и хорошее освещение рабочего места, захламленное и плохо освещенное рабочее место могут привести к серьезным увечьям.
- Перед включением машины проверьте вилку и кабель на отсутствие механических повреждений. В случае обнаружения повреждений обратитесь в сервисный центр для их устранения.

■ ЗАПРЕЩАЕТСЯ эксплуатировать машину:

- при наличии трещин и повреждении рукоятки, корпуса двигателя;
- при нечеткой работе выключателя, во избежание перегрева и замыкания;
- при искрении щеток на коллекторе (круговой огонь);
- при появлении дыма или запаха, характерного для горячей изоляции;
- при появлении посторонних шумов в редукторе;
- в помещениях со взрывоопасной и химически активной средой;
- при попадании на электропилу и внутрь ее воды и других жидкостей.

- Никогда не используйте питающий кабель для переноса, вытаскивания вилки из розетки.
- Не переносите машину подключенную к сети, во избежание случайного включения.
- Не допускайте контакта частей тела с заземленными поверхностями (трубы и радиаторы отопления, электроплиты, холодильники и т.п.)
- Область в радиусе двух метров вокруг оператора должна рассматриваться как зона повышенной опасности. Не допускайте детей и посторонних лиц в зону повышенной опасности.
- Будьте внимательны во время работы с машиной. Не используйте машину в то время, когда вы утомлены или находитесь под действием лекарственных препаратов или средств замедляющих реакцию, а также алкоголя или наркотических веществ. Не отвлекайтесь – это может вызвать потерю контроля при работе и стать причиной травмы.
- Никогда не используйте абразивные и алмазные круги или круги, изготовленные из быстрорежущей стали, т.к. машина не предназначена для выполнения подобного вида работ.
- Всегда используйте отрезные круги предусмотренного размера наружного диаметра и посадочного отверстия.

- Не используйте поврежденные отрезные круги. Всегда проверяйте отрезные круги перед использованием на предмет повреждений.
- Перед включением машины удалите весь вспомогательный инструмент из рабочей зоны.
- Пользуйтесь индивидуальными защитными средствами, такими как пылезащитная маска, очки, нескользящая обувь, наушники или беруши.
- Носите соответствующую одежду. Слишком свободная одежда, ювелирные изделия и распущенные длинные волосы могут попасть в движущиеся части машины. Руки должны быть сухими и чистыми от маслянистых веществ.
- Машину подводите к обрабатываемому материалу только включенной.
- Не допускайте попадания частей тела в зону пиления, не прикасайтесь к отрезному кругу во время работы машины.
- Закрепляйте обрабатываемый материал на основании с обязательным прижимом губками, не удерживайте обрабатываемую деталь рукой или ногой.
- Во время работы обращайте внимание на равномерность и плавность подачи во избежание заклинивания и, как следствие, возможного выхода из строя электродвигателя. В случае, если происходит заклинивание отрезного диска или работа машины прерывается по какой-либо причине, немедленно отпустите выключатель и устраните причину заклинивания.
- По окончании работы дождитесь полной остановки отрезного диска. Обратите внимание, что для полной остановки после выключения необходимо некоторое время.

6. ПОДГОТОВКА К РАБОТЕ И ЭКСПЛУАТАЦИЯ МАШИНЫ

6.1. Подготовка

Перед началом работы убедитесь, что напряжение питающей сети соответствует 220В (±10%). При необходимости использования удлинителя для подключения машины, проверьте соответствие параметров удлинителя входной мощности подключаемой машины. Минимально допустимая площадь поперечного сечения кабеля удлинителя — 1,5 мм². Если вы используете кабельный барабан, разматывайте кабель полностью.

6.2. Форма (профиль) и максимально возможные габариты обрабатываемых заготовок

Таблица 1

Угол реза	Форма обрабатываемой заготовки			
				
90°	115 мм	119 мм	102 мм x 194 мм 70 мм x 233 мм	137 мм
45°	115 мм	106 мм	115 мм x 103 мм	100 мм

Перед началом работы убедитесь, что технические возможности машины позволяют произвести необходимые операции.

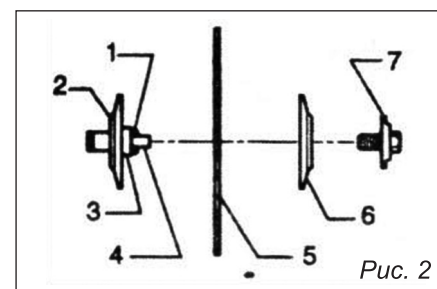


Машина предназначена для сухой резки проката, труб или профилей различных металлов. Резка других материалов запрещена.

6.3. Установка и замена отрезного диска



Перед установкой или заменой отрезного диска отключите электропилу от питающей сети.



1. Кольцо
2. Фланец внутренний
3. Втулка
4. Шпиндель
5. Отрезной диск
6. Фланец наружный
7. Болт специальный

Рис. 2

Для установки и замены отрезного диска, сдвиньте крышку кожуха верхнего, предварительно открутив гайку «барашек». Зафиксируйте шпиндель при помощи фиксатора (см. рис. 3), удерживая его, открутите ключом болт специальный 7.

Снимите наружный фланец 6, установите диск отрезной и соберите узел в обратном порядке.

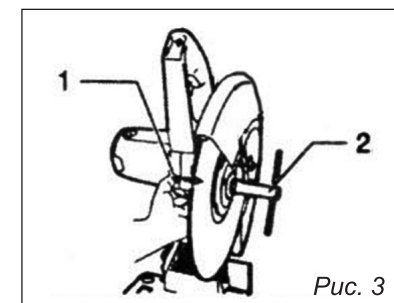


Рис. 3



После установки нового отрезного круга, необходимо включить машину и дать ей поработать на холостом ходу в течение 30 сек, в случае обнаружения вибрации необходимо заменить отрезной круг на новый.

6.4. Установка обрабатываемой заготовки (резка под углом 90°)

Установите заготовку на основание 7 и прижмите к неподвижной губке 1. При необходимости используйте деревянный брусок 5, установив его между обрабатываемой заготовкой и неподвижной губкой. Вращением рукоятки винта

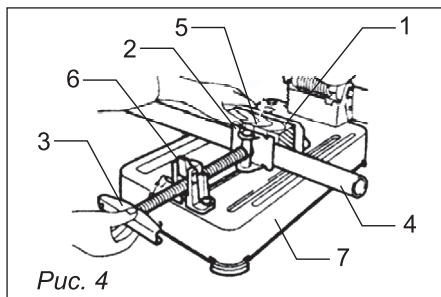


Рис. 4

1. Губка неподвижная
2. Губка подвижная
3. Рукоятка винта зажимного
4. Заготовка
5. Брусок деревянный
6. Фиксатор винта зажимного
7. Основание

зажимного 3 надежно закрепите заготовку. Зафиксируйте это положение опустив фиксатор 6 на резьбу винта зажимного.

В случае резки крупногабаритных заготовок переустановите неподвижные губки (см. рис. 5).

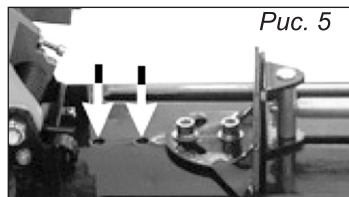


Рис. 5

6.5. Установка обрабатываемой заготовки (резка под углом 90–45°)

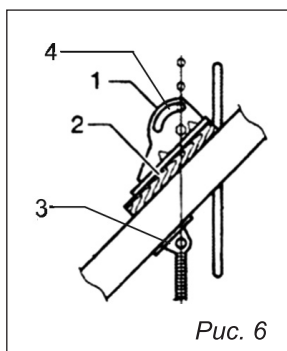


Рис. 6

1. Губка неподвижная
2. Заготовка
3. Губка подвижная
4. Болт фиксации губки неподвижной

Для реза заготовки под углом в пределах 45–90°, ослабьте болт фиксации 4, установите неподвижную губку 1 на необходимый угол, надежно зафиксируйте болтом 4 неподвижную губку. Установите заготовку на основание (при необходимости используйте деревянный брусок), вращением рукоятки винта зажимного, надежно зафиксируйте заготовку.

6.6. Ограничение свободного хода и глубины реза

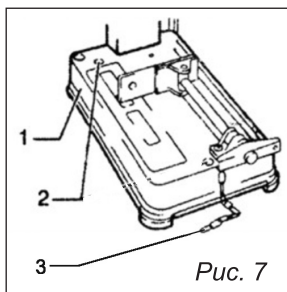


Рис. 7

1. Основание
2. Болт ограничительный
3. Цепь ограничительная

В случае необходимости ограничения свободного хода отрезного круга, используйте цепочку 3 зацепив ее на необходимую длину за крючок, который находится на рукоятке машины. Для ограничения глубины реза отрегулируйте высоту ограничи-

тельного болта и зафиксируйте контргайкой, которые расположены на основании в районе шарнирного соединения.

6.7. Рекомендации по работе

- Внимательно ознакомьтесь с разделами п. 4 «Инструкция по технике безопасности» и п. 6 «Подготовка к работе и эксплуатация машины» и выполняйте изложенные в них требования.

- Перед началом работы проверьте функционирование машины:
 - проверьте машину и комплектующие на отсутствие внешних механических повреждений;
 - проверьте, что отрезной круг надежно установлен и правильно отцентрован;
 - проверьте работу машину в течении 10 секунд без нагрузки.
- Помните:
 - машина рассчитана на эксплуатацию при температуре окружающей среды от +5° до +35°С;
 - продолжительность непрерывной работы изделия не должна превышать 20 минут с последующим перерывом не менее 15 минут;
 - суммарная продолжительность работы машины составляет 60 часов в год, после чего требуется провести профилактический осмотр, замену щеток и смазки в Сервисном центре.

- Сначала включите машину, дождитесь набора оборотов двигателя и, только после этого, подводите диск к обрабатываемой поверхности.

- Подача должна быть равномерной. Не прикладывайте к машине во время работы большого усилия, т.к. при этом оборотом двигателя и, следовательно, производительность падают, а также появляется угроза вывести из строя двигатель.

- Применяйте только отрезные диски с наружным диаметром не более 355 мм и внутренним диаметром 25,4 мм, допустимая частота вращения которых не ниже 3500 об/мин, и предназначенные для того вида работы, которую Вы намерены выполнять.

- Не допускайте попадания пыли в вентиляционные окна крышки двигателя машины, что может привести к его перегреву. Следите за температурой корпуса изделия в районе двигателя, которая не должна превышать 50°С. При перегреве дайте поработать изделию на холостых оборотах 30-60 секунд и выключите его до остывания и удаления пыли.

6.8. Хранение и уход

Уход включает в себя очистку машины, но в первую очередь вентиляционных окон и станины, от пыли и грязи.

После работы в помещениях с повышенным содержанием пыли или мел-

ких опилок необходимо продуть вентиляционные окна двигателя и станину сжатым воздухом.

При попадании масла на корпус машины и ручки необходимо протереть уайт-спиритом.

Через каждые 60 часов эксплуатации, но не реже одного раза в год, меняйте угольные щетки и смазку в уполномоченных на это Сервисных центрах.

Хранить изделие следует в помещении с нормальной влажностью (не выше 80%) при температуре не ниже +5°C.

7. ВОЗМОЖНЫЕ НЕИСПРАВНОСТИ

Неисправность	Вероятная причина	Способ устранения
При включении электропила не работает (напряжение в сети имеется)	Нет контакта в штепсельном разъеме	Проверить контакт
	Неисправен выключатель или вилка	
	Обрыв шнура питания или монтажных проводов	
	Неисправен щеточный узел	
Образование кругового огня на коллекторе	Неисправность в обмотке ротора. Износ / «зависание» щеток	Обратиться в сервисный центр
Повышенный шум в редукторе	Износ / поломка зубчатых колес или подшипников редуктора	
При работе из вентиляционных отверстий появляется дым или запах горелой изоляции	Межвитковое замыкание обмоток якоря или статора	
Повышенная вибрация машины	Нарушение балансировки отрезного диска	Замените отрезной диск

Все виды ремонта и технического обслуживания машины отрезной электрической должны производиться квалифицированным персоналом уполномоченных ремонтных мастерских.

ПО ВОПРОСАМ, СВЯЗАННЫМ С НЕИСПРАВНОСТЯМИ ИЗДЕЛИЯ, ОБРАЩАЙТЕСЬ В СЕРВИСНЫЙ ЦЕНТР

Адреса и телефоны ближайших сервисных центров указаны на сайте

www.uralopt.ru/services

8. ГАРАНТИЙНЫЕ ОБЯЗАТЕЛЬСТВА

Гарантийный срок эксплуатации машины — 12 месяцев с момента продажи. Неисправности, допущенные по вине изготовителя, в течение гарантийного срока устраняются бесплатно в авторизованных сервисных центрах.



Самостоятельная разборка узлов машины в течение гарантийного срока эксплуатации запрещена.

Гарантия не распространяется на изделие с повреждениями наступившими в результате их эксплуатации с нарушениями требований настоящего руководства:

- механических повреждений в результате удара, падения и т.п.;
- повреждений в результате воздействия огня, агрессивных веществ;
- проникновения жидкостей, посторонних предметов внутрь машины;
- работа с перегрузкой электродвигателя, результатом чего являются одновременное сгорание обмоток якоря и статора, сгорание обмоток якоря и оплавление или обгорание внутренней полости корпуса электродвигателя;
- небрежное обращение с электропилой при работе и хранении, проявлением чего являются трещины, вмятины на наружных поверхностях машины, сильное загрязнение, повреждение кабеля, коррозия деталей изделия;
- на машины, вышедшие из строя по причине неправильно эксплуатации диска отрезного;
- на узлы и детали являющиеся расходными элементами и материалами (отрезные диски, щетки угольные);
- на повреждения деталей редуктора вызванных ударом, заклиниванием диска (скол нескольких зубьев подряд)

Электропила не обеспечивается гарантийным ремонтом в случае:

- использования машины не по назначению;
- применения комплектующих не предусмотренных настоящим руководством;
- разборки и попытки устранения дефектов владельцем;
- самовольного изменения конструкции;
- появления дефектов, вызванных действием непреодолимой силы (пожар, наводнение, удар молнии и др.);
- отсутствия в гарантийных талонах даты продажи и штампа продавца.



Инструкции, указанные в данном руководстве, не относятся к абсолютно всем ситуациям, которые могут возникнуть. Оператор должен осознавать, что контроль над практической эксплуатацией и соблюдение всех предосторожностей, входит в его непосредственные обязанности.

* Гарантийное обслуживание также не распространяется на узлы и детали, являющиеся расходными элементами и материалами, к которым относятся: щетки угольные, диски пильные.

**Актуальная информация о действующих адресах
сервисных центров доступна на нашем сайте:**

www.uralopt.ru/services