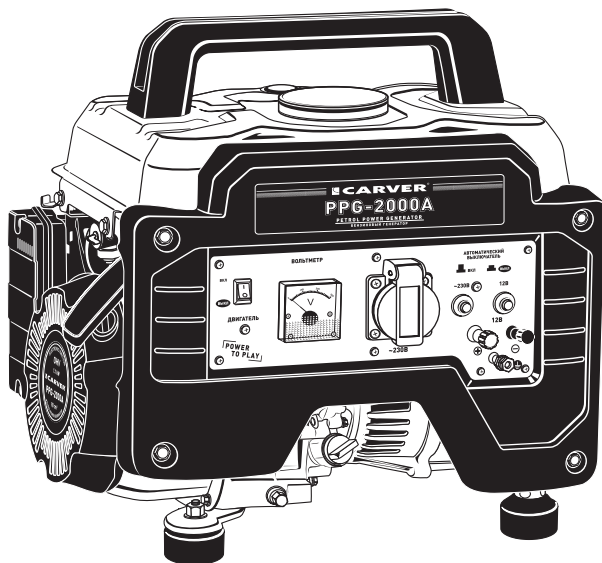


Руководство по эксплуатации

CARVER®

ГЕНЕРАТОР БЕНЗИНОВЫЙ PETROL POWER GENERATOR



модель

PPG-2000A

ЗНАКИ И СИМВОЛЫ НА БЕНЗИНОВОМ ГЕНЕРАТОРЕ

	<p>Внимательно прочитайте руководство по эксплуатации перед использованием бензинового генератора</p>		<p>Во время работы используйте защитные наушники</p>
	<p>Внимание!</p>		<p>Запрещается заправка топливного бака при работающем двигателе, а также вблизи источников огня.</p>
	<p>Запрещается запуск и работа двигателя в закрытых помещениях. Следите за отсутствием утечки топлива.</p>		<p>Высокая температура! Не прикасайтесь к горячим частям!</p>
	<p>Выхлопы работающего двигателя содержат угарный газ (CO), опасный для Вашего здоровья.</p>		<p>Не эксплуатировать под дождем. Не допускать попадания влаги на генератор.</p>

ОГЛАВЛЕНИЕ

1. Назначение.....	4	7.3. Эксплуатация генератора в зимний период.....	14
2. Технические характеристики	5	7.4. Подключение устройств	15
3. Основные части и узлы генератора.....	6	7.5. Устройства защиты	16
4. Комплект поставки.....	7	7.6. Выключение генератора	16
5. Инструкция по технике безопасности.....	7	7.7. Система контроля количества масла.....	16
5.1. Электрическая безопасность	8	7.8. Экстренная остановка двигателя	17
5.2. Личная безопасность	9	8. Техническое обслуживание	17
6. Подготовка генератора к работе	10	8.1. Замена масла в двигателе	18
6.1. Заправка маслом	10	8.2. Проверка свечи зажигания.....	18
6.2. Заправка топливом	11	8.3. Обслуживание воздушного фильтра	19
6.3. Заземление.....	11	8.4. Слив топлива.....	19
7. Эксплуатация генератора	12	9. Хранение и транспортировка.....	20
7.1. Проверка перед запуском.....	12	10. Возможные неисправности	21
7.2. Запуск генератора.....	13	11. Гарантийные обязательства.....	22



ПО ВОПРОСАМ, СВЯЗАННЫМ С НЕИСПРАВНОСТЯМИ
ИЗДЕЛИЯ, ОБРАЩАЙТЕСЬ В СЕРВИСНЫЙ ЦЕНТР

**Адреса и телефоны ближайших
сервисных центров указаны на сайте**

www.uralopt.ru/services

УВАЖАЕМЫЙ ПОКУПАТЕЛЬ!

Благодарим Вас за приобретение бензинового генератора **CARVER®** (далее — генератора).

Руководство по эксплуатации содержит всю необходимую информацию для безопасной эксплуатации и необходимого технического обслуживания генераторов **CARVER®**. Данное Руководство является неотъемлемой частью комплекта поставки генератора, сохраняйте его на протяжении всего срока эксплуатации.

Запрещается начинать эксплуатацию генератора, не ознакомившись с данным руководством.

Начиная использовать генератор, Вы тем самым подтверждаете, что ознакомились с правилами эксплуатации изделия и условиями гарантийного обслуживания, полностью поняли и принимаете их.



В случае возникновения сложностей или вопросов, связанных с эксплуатацией генератора, обращайтесь в специализированный сервисный центр, региональному дилеру, продавцу изделия.

- Несоблюдение указаний инструкции может привести к травме или повреждению оборудования.
- Бензиновый генератор вырабатывает напряжение опасное для человека,
- При эксплуатации обязательно соблюдайте меры электробезопасности при работе с электроустановками.
- Эксплуатация генератора имеющего неисправности запрещена.

Гарантийный талон, заполненный соответствующим образом, дает вам право обращаться в авторизованные сервисные центры производителя, без предоставления кассового чека, либо другого документа, подтверждающего факт покупки изделия, не зависимо от региона продаж и места обращения.

Сервисные Центры в праве отказать в приеме инструмента, не имеющего заполненного гарантийного талона заверенного печатью продавца.

Для оформления гарантийного талона или передачи оборудования, имеющего недостатки, на основании фискального документа, обратитесь к своему продавцу.

Список авторизованных сервисных центров указан на сайте производителя.

В случае отсутствия сервисного центра в вашем регионе все вопросы, связанные с гарантийными обращениями, направляйте продавцу техники.

1. НАЗНАЧЕНИЕ

Бензогенераторы предназначены для организации автономной точки электропитания (резервного источника питания), обеспечивающей питание бытовых электроприборов, бытового электроинструмента, нагревательных и осветительных приборов, работающих от сети переменного тока 230В~50Гц.

Не предназначены для профессионального, коммерческого использования.

Не предназначены для использования с устройствами, требующими постоянного нейтрального проводника.

Не предназначены для подключения к сетям общего пользования.

Не предназначены для параллельного подключения двух и более генераторов в одну сеть.

Не предназначены для питания асинхронных электродвигателей, пусковой ток которых превышает максимальную мощность электроустановки генератора.

Не предназначены для работы в огнеопасных и взрывоопасных помещениях.

Не предназначены для работы в закрытых помещениях без организации системы выпуска отработанных газов вне помещения.

Совместимость подключения газовых отопительных котлов, уточняйте у производителя газового оборудования, некоторые модели оборудования могут быть не совместимы с выходными параметрами сети генератора.

2. ТЕХНИЧЕСКИЕ ХАРАКТЕРИСТИКИ

Параметры	PPG-2000A
Модель двигателя	LT-156F
Тип двигателя	4-тактный, 1-цилиндр., с воздушным охлаждением
Мощность двигателя, кВт/л.с.	2,1 / 2,9
Выходная номинальная мощность альтернатора, кВт	1
Выходная максимальная мощность альтернатора, кВт	1,1
Выходное напряжение, В	~230 / 12
Время непрерывной работы, ч	9
Расход топлива, г/кВт*час	375
Рабочий объем двигателя, см ³	98
Автомат защиты	✓
Устройство защиты двигателя при пониженном уровне масла	✓
Уровень звукового давления, (Lwa), dB	65
Рекомендуемое масло	SAE 30
Емкость картера двигателя, л	0,37
Рекомендуемое топливо	AI 92
Емкость топливного бака, л	6
Свеча зажигания	N6K BPR6ES
Габариты упаковки, см	42 x 35,5 x 35,5
Масса нетто / брутто, кг	25,6 / 26,8

3. ОСНОВНЫЕ ЧАСТИ И УЗЛЫ ГЕНЕРАТОРА (рис. 1)

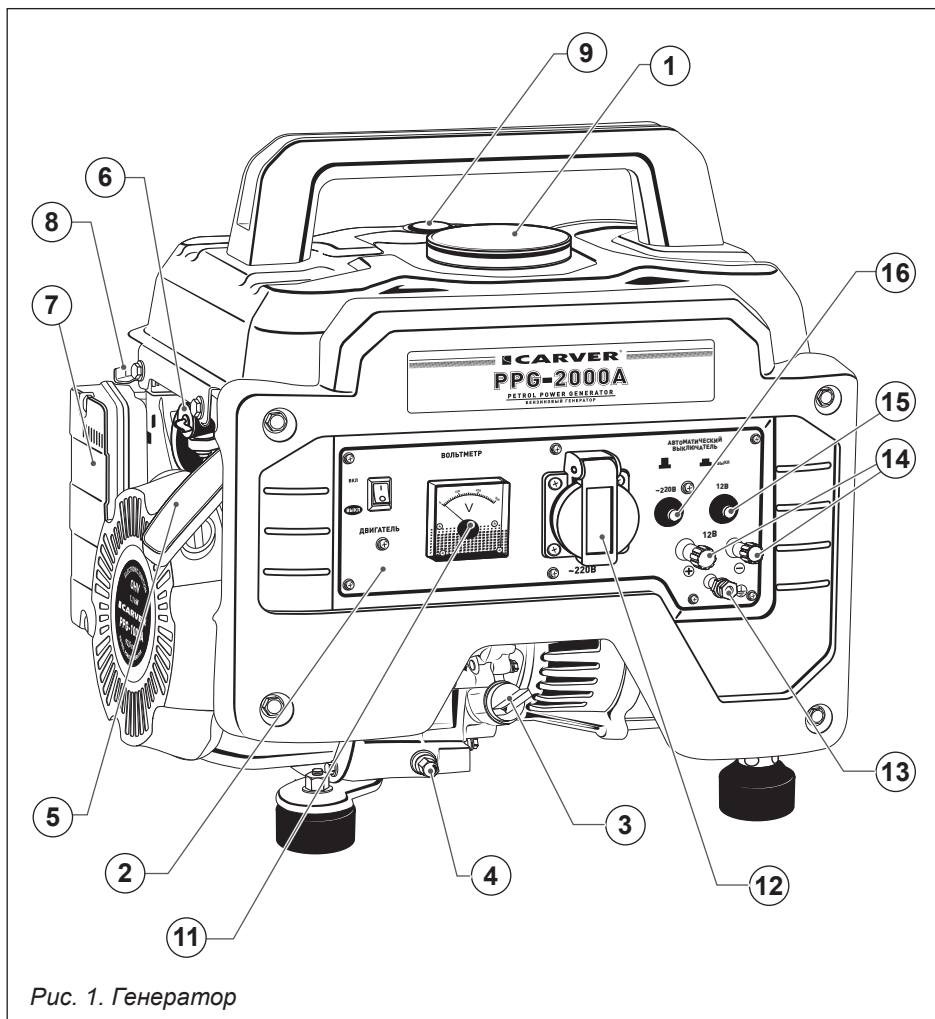


Рис. 1. Генератор

1. Крышка бензобака.
 2. Панель приборов.
 3. Крышка масляного измерительного щупа — используется для добавления масла и/или проверки уровня масла.

4. Пробка для слива масла.
 5. Ручной стартер — для ручного запуска двигателя.
 6. Топливный кран.
 7. Воздушный фильтр — съемные, очищаемые

губчатые элементы, ограничивающие попадание грязи в двигатель.
 8. Рычаг воздушной заслонки.
 9. Указатель топлива — показывает количество топлива в баке.

10. Выключатель двигателя — используется для запуска / остановки двигателя.

11. Вольтметр — показывает данные о выходном напряжении.

12. Розетка 230В переменного тока — ис-

пользуется для подключения электрических устройств, работающих от однофазного переменного тока напряжением 230В, 50Гц.

13. Клемма заземления — подключаются провода заземления для

обеспечения соответствующего заземления устройства.

14. Выход 12В постоянного тока.

15. Предохранитель 12В.

16. Аварийный выключатель (230В).

4. КОМПЛЕКТ ПОСТАВКИ

1. Генератор в сборе..... 1 шт.

2. Набор для подключения..... 1 шт.

3. Ключ свечной со съемной рукояткой..... 1 шт.

4. Руководство

по эксплуатации..... 1 шт.

5. Упаковка 1 шт.



Если комплектность упаковки нарушена или запасные части повреждены при транспортировке, обратитесь к своему продавцу.



Технические характеристики и комплект поставки могут быть изменены производителем без предварительного уведомления.

5. ИНСТРУКЦИЯ ПО ТЕХНИКЕ БЕЗОПАСНОСТИ



ВНИМАНИЕ!

Генератор производит опасное для человека напряжение, неверное обращение с генератором может привести к поражению электрическим током.

- Использование генератора без заземления корпуса запрещено. (смотрите раздел «Заземление генератора» в главе «ПОДГОТОВКА К РАБОТЕ»).

Допускается подключение потребителей к генератору как напрямую, так и с использованием удлинителей. При работе с удлинителем соблюдайте меры безопасности при работе с удлинителем, выбирайте сечение

удлинителя соответственно планируемой нагрузке.

- Запрещено производить подключение генератора к бытовой сети электроснабжения методом «розетка – розетка».

- Подключение к бытовой сети должно производиться только лицами, имеющими соответствующий допуск к данному виду работ и с использованием специальных устройств ввода резервного питания.

Нарушение данного пункта может привести к серьезным последствиям вплоть до летального исхода.

- Запрещено использовать генератор под дождем и в условиях повышенной влажности.

- Запрещено прикасаться к оголенным проводам, частям электрических розеток и тп.



ВНИМАНИЕ!

Выхлопные газы опасны для жизнедеятельности человека. Использование генератора в закрытом помещении может привести к смерти или серьезному повреждению здоровья.

- Размещайте генератор на открытом воздухе, использование генератора в закрытом помещении разрешается только с оборудованной должным образом системой отвода выхлопных газов вне помещения.

- Во время работы, некоторые части двигателя и системы выпуска отработанных газов нагреваются до высоких температур, не прикасайтесь к частям генератора обозначенных соответствующим знаком, не располагайте генератор вблизи легковоспламеняющихся предметов или веществ. В целях безопасности и для обеспечения нормальной вентиляции, оставляйте не менее полуметра с каждой из сторон генератора.

- Запрещено располагать генератор вблизи открытого источника огня, электронагревательных приборов, нарушение данного требования может привести к возгоранию паров топлива, находящегося в топливном баке.

- Запрещено курить или пользоваться открытым огнем при заправке генератора топливом или запуске генератора.

- Располагайте генератор на ровной, устойчивой поверхности, для исключения самопроизвольного перемещения генератора от вибрации во время работы.

- Всегда выключайте генератор перед заправкой топливом. Перед

снятием крышки с топливного бака, дайте генератору остыть в течение как минимум двух минут.

- Не допускается переполнение топливного бака. Запрещено наполнять топливный бак более чем на 80% от его геометрического объема. От нагрева и вибрации топливо расширяется, что может вызвать, перелив топлива из бака и возгорание.

- Запрещено запускать генератор если на его поверхности осталось пролитое топливо, перед запуском, хорошо протрите все части генератора.

- Транспортировка генератора с заправленным баком запрещена, перед транспортировкой слейте топливо, поверните топливный кран в положение «ЗАКРЫТО» и отключите зажигание.

- Не позволяйте детям и лицам, не ознакомленным с правилами техники безопасности, производить обслуживание, запуск генератора, а также подключение электропотребителей.

- Перед запуском генератора убедитесь, что генератор не имеет механических повреждений, ослабленного крепежа, оборванных проводов. Эксплуатация генератора с неисправностями запрещена.

- Внимательно ознакомьтесь с органами управления генератором, в случае возникновения внештатной ситуации Вы должны знать, как быстро остановить двигатель и отключить электро-потребители от генератора.

- Производить тушение возгорания допускается только порошковыми или углекислотными огнетушителями.

5.1. Электрическая безопасность

- Генератор вырабатывает электроэнергию, которая может вызвать

поражение электрическим током при нарушении инструкций пользования.

- Эксплуатация генератора в условиях повышенной влажности также повышает риск появления пробоя напряжения на металлические участки корпуса, что может привести к поражению электрическим током.

- Запрещается производить заземление генератора на трубы отопления водопровод и прочие элементы коммуникаций. Заземление допускается производить только на специализированную шину.

- Осторожно обращайтесь с силовым проводом. Провод с поврежденной изоляцией необходимо немедленно заменить, использование поврежденного провода увеличивает опасность поражения электрическим током.

- При работе силового оборудования на улице, используйте удлинитель, предназначенный для работы на открытом воздухе. Такие удлинители снижают вероятность повреждения электрическим током.

- Не пытайтесь подключать или отсоединять потребители электроэнергии, стоя в воде или на влажной, сырой земле.

- Не касайтесь частей генератора, находящихся под напряжением.

- Храните всё электрическое оборудование чистым и сухим.

- Не используйте оборудование, если сетевая вилка повреждена, контакты сетевой вилки окислены или изношены.

- Изолируйте все соединения и разъединенные провода.

- Во избежание возгорания, во время работы держите генератор минимум в полуметре от стен и другого оборудования.

5.2. Личная безопасность

- Будьте внимательны.

Не используйте генератор, если Вы устали, находитесь под воздействием сильнодействующих медицинских препаратов или алкоголя.

Во время работы с генератором, невнимательность может стать причиной серьезных травм.

- Во время работы не надевайте свободную одежду и украшения. Длинные волосы, украшения и свободная одежда могут попасть в движущиеся части генератора и привести к травме.

- Избегайте непроизвольного запуска, при обслуживании генератора.

Перед началом обслуживания убедитесь, что выключатель зажигания находится в положении **«ВЫКЛ»** (выключено), электроприборы отключены от розетки генератора, свечной колпачок отсоединен от свечи зажигания.

- Всегда сохраняйте устойчивое положение и равновесие при запуске генератора.

Эти предохранительные меры безопасности снижают риск непроизвольного запуска генератора.

- Оставьте ярлыки и наклейки на генераторе и двигателе. Они несут в себе важную информацию.

- Сервисное обслуживание генератора должно осуществляться только квалифицированным персоналом.

- При обслуживании генератора следуйте всем соответствующим указаниям данного руководства.

- Использование несоответствующих деталей и внесение изменений в конструкцию, не одобренную производителем могут создать опасность поражения электрическим током и увеличить риск получения травмы.

6. ПОДГОТОВКА ГЕНЕРАТОРА К РАБОТЕ

6.1. Заправка маслом



ВНИМАНИЕ!

Генератор поставляется не заправленным моторным маслом, перед началом использования произведите заправку моторного масла в картер двигателя.

Запрещается даже кратковременно производить запуск двигателя без моторного масла.

В картере двигателя может оставаться транспортировочное масло.

Сливать данное масло при первой заправке не требуется, данное масло совместимо с минеральными и полусинтетическими маслами всех производителей.

Осуществлять проверку количества масла в двигателе, допускается только когда он выключен и находится на горизонтальной поверхности.

1. Установите генератор на ровную поверхность.

2. Открутите одну из пробок горловин для заливки масла в картер (рис. 2).

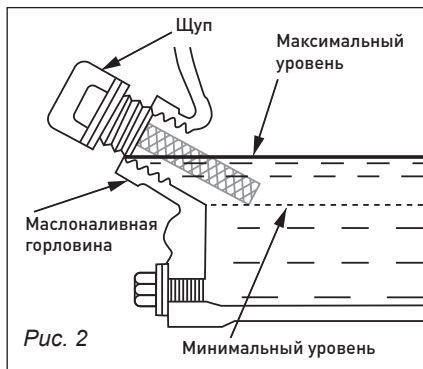


Рис. 2

3. Залейте моторное масло (согласно заправочной емкости) до края заливной горловины.

4. Плотно закрутите пробку, пролитое моторное масло оботрите ветошью.

Используйте моторное масло для 4-тактного двигателя воздушного охлаждения.

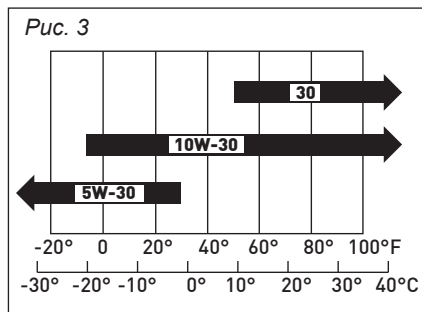
Использование автомобильных масел не рекомендуется, в связи с различными температурными режимами работы двигателя, и отличной системой смазки.

Минеральные масла SAE 30 рекомендуются как универсальные, использование данного типа масел позволяет максимально продлить ресурс двигателя.

Эксплуатация и хранение при температурах от (-10°C до +40°C).

Использование полусинтетических масел SAE 10W-30, SAE 5W-30, SAE 5W-40 допускается при эксплуатации и хранении генератора в зимнее время при температурах от -25°C до +10°C.

Если Вы хотите использовать масло другого типа, выберите масло, с подходящим коэффициентом вязкости исходя из средней температуры в Вашем регионе (рис. 3).



Рекомендуемые масла:

- Rezoil PREMIUM 4T SAE 5W-30, API SJ/CF
- Rezoil TITANIUM 4T SAE 10W-40, API SJ/CF или аналогичные.



ВНИМАНИЕ!

Использование неочищенного масла или масла для 2-тактного двигателя запрещено.

6.2. Заправка топливом

• Для заправки используйте автомобильный бензин марки АИ 92.

Использование топлива с другим октановым числом не рекомендуется, тк настройки двигателя, такие как степень сжатия, угол опережения зажигания и т.д. рассчитаны на применение данного вида топлива.



ВНИМАНИЕ!

Бензин в определенных условиях чрезвычайно пожаро- и взрывоопасен.

Заправляйте двигатель только на хорошо проветриваемой территории.

Обязательно выключите двигатель перед заправкой.

Не курите и не допускайте появления искр во время заправки двигателя.

• Не заправляйте бензобак более чем на 80% от его полного объема, не соблюдение данного требования может привести к переливу топлива во время работы.

После заправки убедитесь, что крышка бака правильно и плотно закрыта.

• Пролитый бензин или его испарения могут воспламениться. Если бензин все-таки пролился, тщательно его вытрите не ред тем, как запустить двигатель.

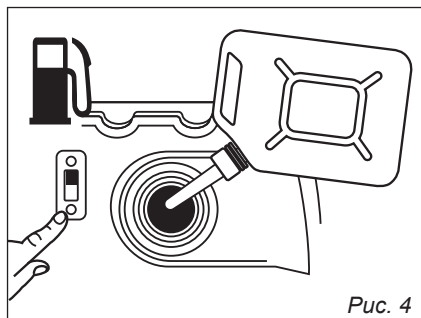


Рис. 4

• Избегайте длительных или повторяющихся контактов бензина с кожей и вдыхания его испарений.



ХРАНИТЕ БЕНЗИН В НЕДОСТУПНОМ ДЛЯ ДЕТЕЙ МЕСТЕ!

• Никогда не используйте масляно-бензиновую смесь.

• Никогда не используйте старый бензин.

• Не допускайте попадания в топливный бак грязи или воды.

• После длительного хранения бензина в баке, возможны затруднения при запуске генератора.

• Никогда не храните генератор в течение длительного времени с бензином в баке.

6.3. Заземление

Во избежание риска поражения электрическим током: генератор перед запуском должен быть заземлен (рис. 5).

Для заземления используйте медный провод сечением более 2,5 мм², с одной стороны закрепленный гайкой к болту для заземления на раме генератора, с другой — к стержню из оцинкованной стали, забитому в землю на 1 м (можно использовать медный или латунный стержень).

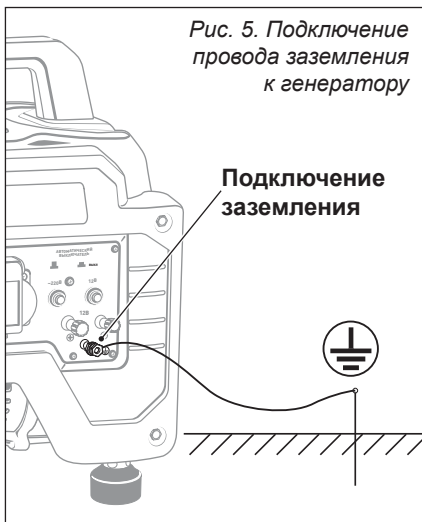


Рис. 5. Подключение провода заземления к генератору

Заземление генератора служит также для рассеяния статического электричества, наводимого генератором переменного тока.

Стандарты заземления различаются в зависимости от места расположения.

Для проверки требований к заземлению в Вашем регионе, обратитесь к квалифицированному электрику.



ВНИМАНИЕ!
Ошибка при заземлении генератора может привести к поражению электрическим током.

7. ЭКСПЛУАТАЦИЯ ГЕНЕРАТОРА

Заявленные характеристики генераторных установок получены в контрольных условиях в соответствии со стандартом ISO 3046-1: +27°C, 100 м над уровнем моря, относительная влажность 60%, или +20°C, 300 м над уровнем моря, относительная влажность 60%. Мощность генераторной установки снижается на 4% при увеличении температуры на каждые 10°C и/или примерно на 1% при увеличении высоты над уровнем моря на каждые 100 метров.



ВАЖНО! *К этому моменту, Вы уже должны быть знакомы с процедурами, описанными в разделе «Подготовка генератора к работе». Прочитайте этот раздел, если еще не сделали этого.*

7.1. Проверка перед запуском

Перед каждым запуском генератора необходимо выполнять следующие операции:

Проверка уровня масла

Генератор оборудован системой автоматического отключения при низком уровне масла. Тем не менее, необходимо проверять уровень масла в двигателе перед каждым пуском генератора. Для проверки уровня масла:

1. Удостоверьтесь, что генератор установлен на ровной поверхности.

2. Открутите крышку масляного измерительного щупа.

Если есть возможность визуально осмотреть заливную горловину, убедитесь, что уровень масла доходит до края резьбы заливной горловины.

Для проверки уровня масла с помощью щупа:

3. Извлеките пробку-щуп, протрите сухой тканью измерительный щуп, расположенный внутри крышки.

4. Вставьте измерительный щуп в отверстие горловины, но не закручивайте его. Извлеките щуп обратно. На щупе отобразится уровень масла.

5. После проверки уровня масла, установите крышку на место.

При недостаточном уровне моторного масла, произведите доливку до уровня.

При избыточном уровне масла – обратитесь в сервисный центр, в масло попало топливо, эксплуатация генератора на таком масле **ЗАПРЕЩЕНА**.

Контроль масла должен производиться регулярно, неисправности вызванные недостаточным уровнем или не надлежащим качеством масла не покрываются гарантией производителя.



Наличие датчика уровня масла не освобождает пользователя от регулярной проверки наличия и уровня масла.

Проверка уровня топлива

Перед запуском генератора, проверьте наличие в топливном баке достаточного количества топлива. Указатель топлива на верхней части генератора показывает уровень топлива в баке. При необходимости добавьте топливо.



ВНИМАНИЕ! Генератор не вырабатывает полностью топливо из бензобака, часть бака является отстойником, исключая попадание грязи в систему питания двигателя. Учитывайте это при проверке уровня топлива.

Низкий уровень топлива в баке приведет к нестабильной работе двигателя или к его полной остановке, также может быть затруднен запуск.

7.2. Запуск генератора

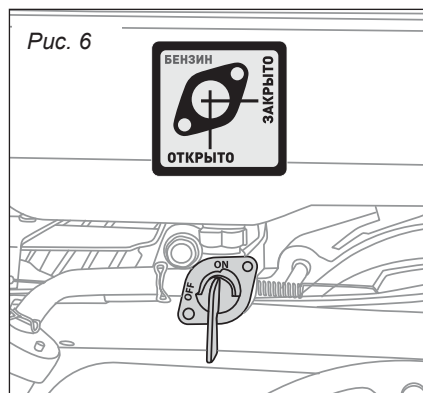
ВНИМАНИЕ! Перед запуском генератора, отключите от него все электрические нагрузки.

Запуск:

Для запуска генератора выполните следующее:

- Проверьте, чтобы к генератору не были подключены никакие электрические устройства. Эти устройства могут затруднить запуск генератора.
- Поверните топливный кран в положение «**ОТКРЫТО**» (рис. 6).

Рис. 6



- Поверните рычаг воздушной заслонки в положение «**ЗАКРЫТО**» (рис. 7).

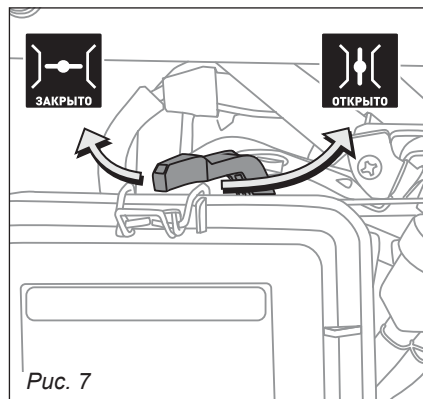


Рис. 7

- Установите переключатель двигателя в положение «ВКЛ». Для моделей с электрозапуском переведите ключ в положение «ВКЛ».

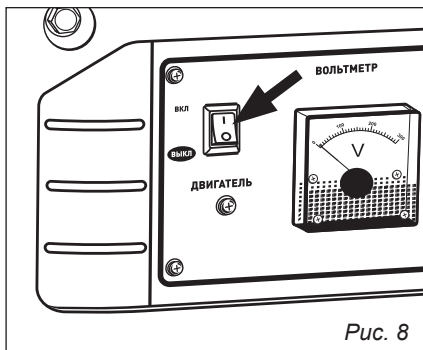


Рис. 8

- Медленно вытяните шнур стартера до тех пор, пока не почувствуете легкого сопротивления (рис. 9). Затем дерните его для запуска двигателя. Аккуратно верните шнур на место. Никогда не допускайте резкого отскока шнура.

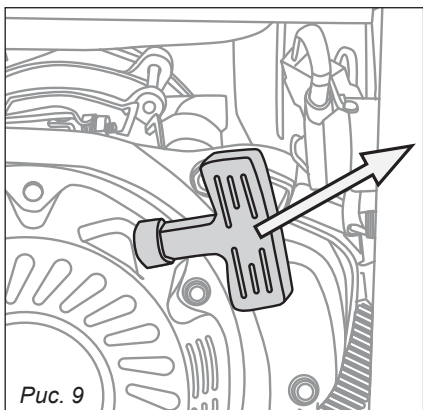


Рис. 9

! **Строго запрещается отпущать пусковую рукоятку так как она может отскочить и ударить по двигателю. Необходимо плавно вернуть ее в исходное положение во избежание повреждения стартера.**

- Для моделей с электрозапуском переведите ключ в положение «ПУСК».

- После того как, как двигатель будет запущен, переместите рычаг воздушной заслонки в позиции «ОТКРЫТО».

Запуск при отрицательной температуре

После того, как двигатель будет запущен и проработает в течение примерно одной минуты, переместите рычаг воздушной заслонки примерно наполовину вперед к позиции «ОТКРЫТО».

Подождите 30 секунд и после этого переместите рычаг воздушной заслонки полностью в положение «ОТКРЫТО».

7.3. Эксплуатация генератора в зимний период

При эксплуатации генератора в зимний период (при температурах минус 10°C и ниже, в зависимости от конкретных условий эксплуатации и величины нагрузки) существует риск обмерзания системы вентиляции картера, образования льда в трубке вентиляции картера и корпусе воздушного фильтра.

Следствием этого может быть: выдавливание моторного масла из картера двигателя наружу, вплоть до выдавливания сальников двигателя из-за повышенного давления в картере двигателя, связанного с неисправностью системы вентиляции.

i ПРИЧИНА: пониженное тепловое состояние двигателя, из-за чего происходит конденсация водяных паров в системе вентиляции и их замерзание (в том числе и в воздушном фильтре).

Причиной пониженного теплового состояния двигателя является длительная работа на малой нагрузке (не покрывается гарантией производителя, для устранения обратитесь в сервисный центр).

Рекомендации по эксплуатации в зимний период:

1. Эксплуатировать генератора на нагрузке не менее 60% от номинальной (по необходимости — дозагрузка балластной нагрузкой).
2. Отсоединить трубку вентиляции картера от воздушного фильтра. Направить трубку вертикально.
3. Периодически (с интервалом 1-3 часа, в зависимости от величины нагрузки и температуры воздуха) очищать трубку вентиляции и корпус воздушного фильтра от льда.
4. Эксплуатировать установку в отапливаемом помещении.

7.4. Подключение устройств

После того, как генератор проработает в течение нескольких минут, к нему можно подключать электрические устройства.

Подключите устройство с помощью шнура питания, переведите автоматический выключатель в положение включено.

Подключайте к генератору только те устройства, максимальная потребляемая мощность которых не превышает номинальную мощность генератора.

Учитывайте пусковые токи при подключении устройств с реактивной нагрузкой.

При подключении нескольких устройств потребляемая мощность суммируется.

Для расчета требований к общей мощности электрических устройств, которые вы хотите подключить к гене-

ратору, найдите номинальную мощность каждого устройства. Это значение должно быть указано на самом устройстве, или в его руководстве.

Если Вы не можете найти значение номинальной мощности, можно рассчитать ее по следующей формуле:

$$W_t = W \times A,$$

где W – рабочее напряжение устройства;
 A – ток потребления

После вычисления номинальной мощности каждого электрического устройства, сложите эти значения, чтобы получить общее значение номинальной мощности, которую Вы хотите подключить к генератору.

Если это значение превышает или равно номинальной мощности генератора — **НЕ ПОДКЛЮЧАЙТЕ** эти устройства.

Выберите комбинацию электрических устройств, общая номинальная мощность которых ниже номинальной мощности самого генератора.

Номинальная мощность соответствует мощности, которую генератор может вырабатывать непрерывно в течении всего времени работы.

Максимальная мощность соответствует мощности, которую генератор может выдавать в течение короткого периода времени. Для многих электрических устройств, например, холодильника, требуются короткие импульсы дополнительной мощности (в дополнение к номинальной мощности) для запуска мотора. Максимальная мощность генератора обеспечивает, таким образом, эти дополнительные требования.



**ЗАПРЕЩАЕТСЯ
перегружать генератор!**

Выход генератора из строя из-за перегрузки (даже при наличии автоматов защиты от перегрузки) не покрывается гарантией производителя.



ЗАМЕЧАНИЕ: Следует обратить особое внимание на то, что электроинструменты (например: дрель, пила и т.д.) при работе с перегрузкой (в тяжелых условиях резания) потребляют электрическую мощность большую, чем это указано на их заводской табличке.

Например: электропила при резании особо твердого материала потребляет 3–4-кратную мощность, относительно номинальной.

7.5. Устройства защиты

Электрическая цепь генератора, как правило, защищена одним или несколькими автоматами защиты (автоматическими выключателями).

Автомат защиты автоматически размыкает цепь розетки в случае короткого замыкания или длительной перегрузки по току, а также может быть выключен и включен вручную при подключении или отключении потребителей.

В положении «ВКЛ» цепь замкнута и генератор выдает напряжение на розетки 230В.

Низковольтный выход DC 12V



ВНИМАНИЕ: Выход постоянного тока предназначен для подключения устройств работающих от постоянного тока напряжением 12V с максимальным током нагрузки до 7А.

Не предназначен для зарядки Аккумуляторных батарей.

Не имеет стабилизации выхода от тока и напряжению.

Для подключения 12V потребителя к розетке постоянного тока необходимо:

1. Подключить один провод к «плюсовой» клемме, а другой — к «минусовой».

2. Подключить свободный конец «плюсового» провода к «плюсовой» розетке на генераторе.

3. Запустить генератор.

4. Аккуратно подключить свободный конец «минусового» провода к «минусовой» розетке на генераторе.

При отключении, всегда в первую очередь следует отключать провода от генератора.

7.6. Выключение генератора

Для остановки генератора:

1. Выключите все подключенные электрические приборы, отключите их от генератора.

2. Установите автоматический выключатель в положение «ВЫКЛ».

3. Дайте генератору поработать в течение нескольких минут после отключения всех электрических устройств. Это поможет стабилизировать температуру генератора и двигателя.

4. Установите переключатель двигателя в положение «ВЫКЛ». Для моделей с электрозапуском переведите ключ в положение «ВЫКЛ».

5. Установите топливный кран в положение «ЗАКРЫТО».



Всегда закрывайте топливный кран после окончания работ, даже если, перерыв в работе не значительный.

7.7. Система контроля количества масла

Система контроля количества масла разработана для того, чтобы предотвратить повреждение двигателя по причине недостаточного количества

масла в картере. Прежде, чем уровень масла станет ниже критического уровня, система контроля количества масла автоматически остановит двигатель, переключатель двигателя останется в положении «ВКЛ».

Если двигатель остановится, и не будет заводиться снова, проверьте уровень масла в двигателе, прежде чем искать другие неисправности.

Система контроля количества масла не исключает периодическую проверку уровня масла.

7.8. Экстренная остановка двигателя

Чтобы остановить двигатель в случае крайней необходимости, поверните переключатель в позицию «ВЫКЛ» (см. рис. 7).

8. ТЕХНИЧЕСКОЕ ОБСЛУЖИВАНИЕ



ВНИМАНИЕ! Заглушите двигатель, прежде чем проводить какой-либо ремонт. Чтобы предотвратить случайное включение генератора, поверните переключатель двигателя в позицию «ВЫКЛ» и отсоедините колпак свечи зажигания.

Если Вы хотите добиться безотказной работы генератора, важно периодически проводить его осмотр и регулировку.

Регулярный техосмотр будет способствовать также увеличению срока эксплуатации генератора.

В таблице приводятся необходимые интервалы между осмотрами и тип технического обслуживания.

**ВРЕМЯ ОСМОТРА.
ОСМОТР ДОЛЖЕН ПРОВОДИТЬСЯ
В УКАЗАННЫЙ ИНТЕРВАЛ РЕМЕНИ**

		При каждом включении	Первый месяц или через 20 часов	Каждые 3 месяца или через 50 часов	Каждые 6 месяцев или через 100 часов	Каждый год или через 300 часов
Деталь двигателя						
Масло	Проверьте уровень	X				
	Замена			X		
Воздушный фильтр	Проверка			X		
	Чистка			X (1)		
Отстойник	Чистка				X	
Свеча зажигания	Проверка/ чистка				X	
Искроуловитель (дополнительная запчасть)	Чистка				X	
Клапанный зазор	Проверка/ подготовка		X (2)			X(2)
Топливный бак и фильтр	Чистка					X(2)
Топливный бак и фильтр	Проверка (замена в случае необходимости)	Каждые два года (2)				

(1) Осматривайте чаще, если используете двигатель в пыльных местах.

(2) Если владелец генератора не имеет необходимых инструментов и данных и не чувствует себя достаточно квалифицированным, необходимо обратиться в сервисный центр.

8.1. Замена масла в двигателе



ВАЖНО!

Чтобы избежать повреждения двигателя необходимо:

- Проверять уровень масла перед каждым использованием и каждые пять часов работы.
- Менять масло после первых двух часов работы и после каждых 50 часов работы в дальнейшем.
- При замене масла двигатель должен быть теплым, но не горячим.

Для замены масла выкрутите и извлеките пробку шуп из маслозаливной горловины (рис. 10).

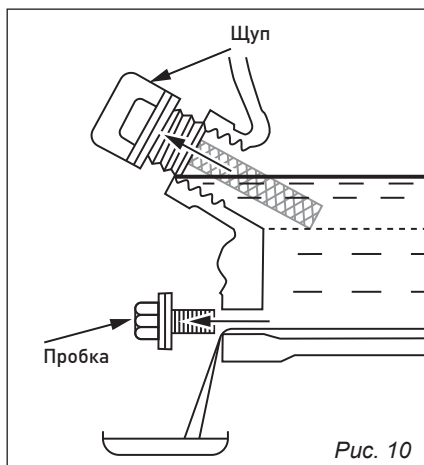


Рис. 10

Открутите сливную пробку из картера двигателя и слейте масло в заранее подготовленную емкость.

Установите сливную пробку на место и плотно закрутите.

Залейте моторное масло по уровню, установите пробку шуп на место.



ПРИМЕЧАНИЕ:

использованное масло необходимо надлежащим образом утилизировать.

8.2. Проверка свечи зажигания

Рекомендуемые свечи:
REZER F7RTS, CHAMPION
RN9YC, BOSCH WR7DC, NGK
BPR6ES, DENSO W20EPRU.



ВНИМАНИЕ!

Не используйте свечи с другим капильным числом.

Чтобы двигатель работал нормально, свеча должна быть установлена с правильным зазором и на ней не должно быть налета.

1. Снимите наконечник высоковольтного провода со свечи и выверните её с помощью свечного ключа.

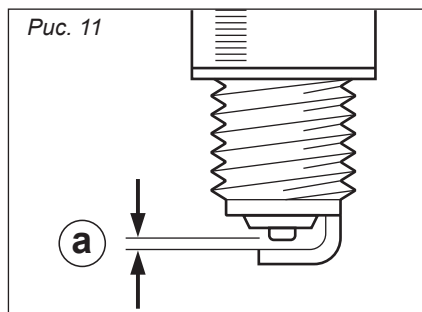


Во время работы двигателя, глушитель сильно разогревается. Будьте внимательны и не прикасайтесь к нему, пока он не остынет.

2. Осмотрите свечу. Замените свечу, если она выглядит изношенной или, если изоляция треснула, или крошится. В случае, если свечу еще можно использовать, почистите ее щеткой.

3. Измерьте зазор свечи щупом для измерения зазоров. Отрегулируйте расстояние, сгибая боковой электрод.

Зазор **а** должен быть: 0,70–0,80 мм (рис. 11).



4. Проверьте, чтобы шайба свечи была в хорошем состоянии и ввинтите свечу рукой, чтобы избежать перекаса резьбы.

5. Затяните свечу ключом, чтобы сжать шайбу.



ПРИМЕЧАНИЕ:

Когда вы устанавливаете новую свечу, для прижатия шайбы затяните ее еще на 1/2 оборота.

Если вы устанавливаете свечу, которой вы пользовались ранее, затяните на 1/8-1/4 оборота.

Свеча должна была тщательно установлена и прижата. Недостаточно прижатая свеча может очень сильно разогреться и повредить двигатель.

8.3. Обслуживание воздушного фильтра

Периодичность обслуживания: не реже, чем каждые 50 часов работы или три месяца. В особых условиях повышенной запыленности увеличение частоты обслуживания определяется в зависимости от конкретной ситуации.

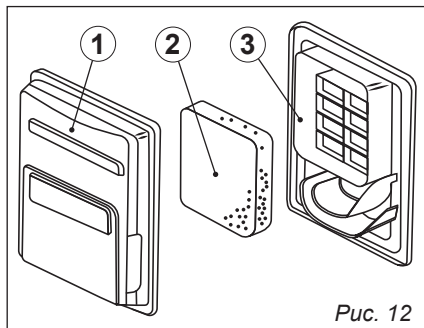


Рис. 12

Демонтировать крышку (рис. 12, поз. 1). При отделении крышки от корпуса (рис. 12, поз. 3) не повредить уплотнение. Снять фильтрующий элемент (рис. 12, поз. 2).

Промыть фильтрующий элемент водным раствором любого бытового моющего средства.

Промыть элемент в чистой воде и высушить его.

Полностью погрузить фильтрующий элемент в применяемое смазочное масло.

Аккуратно отжать излишки масла не переключивая элемент.

При наличии излишков масла в фильтрующем элементе возможно появление темного выхлопа в первое после обслуживания время работы.

При обнаружении любых дефектов фильтрующий элемент (рис. 12, поз. 2) заменить новым оригинальным.

Поместить фильтрующий элемент на штатное место, установить крышку.



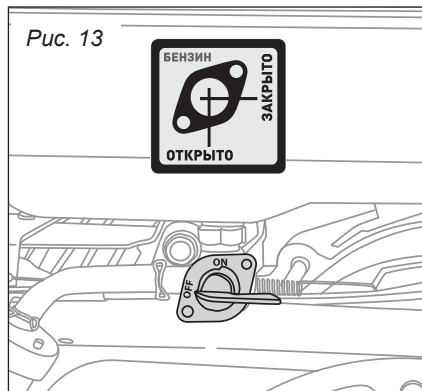
ВНИМАНИЕ! Не запускать двигатель с демонтированным воздушным фильтрующим элементом.

8.4. Слив топлива

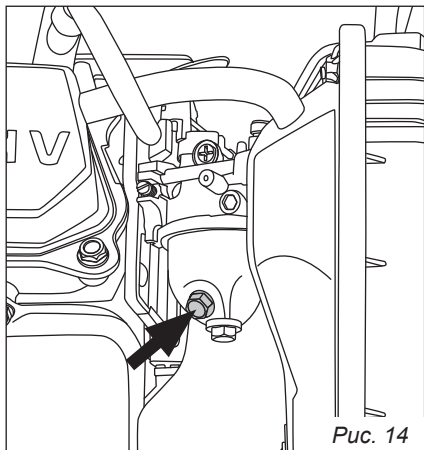


В определенных условиях бензин является чрезвычайно пожаро- и взрывоопасным веществом. Не курите и не допускайте появления искр и пламени на рабочей территории.

Рис. 13



1. Поверните топливный кран в положение «ЗАКРЫТО» (рис. 13).
2. Отверните винт (рис. 14).



3. Поверните кран в положение «ОТКРЫТО».
4. Слейте топливо.
5. Заверните винт.

9. ХРАНЕНИЕ И ТРАНСПОРТИРОВКА

i При перевозке, во избежание утечки топлива, держите двигатель в горизонтальном положении при закрытом топливном кране. Пары бензина или вытекшее топливо могут воспламениться.

Прежде чем поставить двигатель на хранение:

1. Убедитесь, что помещение, где Вы его храните, не было чрезмерно влажным и пыльным.
2. Слейте топливо (см. п. 6.4).



ВНИМАНИЕ!
При определенных условиях бензин чрезвычайно пожаро- и взрывоопасен.

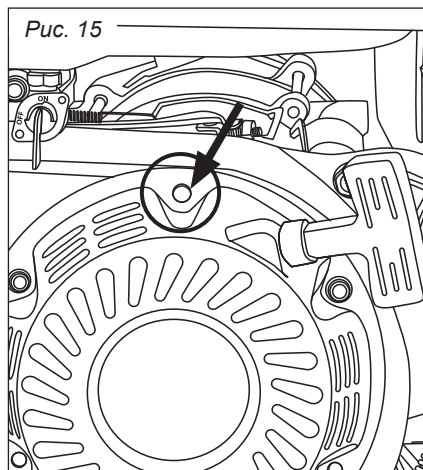


Не курите и не допускайте появления искр и пламени на рабочей территории.

3. Выньте свечу и налейте 5 мл чистого машинного масла в цилиндр.
4. Проверните несколько раз коленчатый вал двигателя, чтобы масло равномерно распределилось, затем установите свечу зажигания.

Медленно тяните ручку стартера, пока не почувствуете сопротивление.

Продолжайте тянуть, пока паз на шкиве стартера не поравняется с отверстием на механическом стартере (рис. 15).



В этой точке впускной клапан и выпускной клапан закрыты, и это поможет защитить двигатель от внутренней коррозии.

5. Накройте двигатель, чтобы предохранить его от пыли.



При хранении генератора вне закрытых помещений необходимо защищать от повышенной влажности и атмосферных осадков.

10. ВОЗМОЖНЫЕ НЕИСПРАВНОСТИ

Неисправность	Возможные причины	Способ устранения
Двигатель не запускается	Во время запуска генератор находится под нагрузкой	Отключите нагрузку
	Недостаточный уровень топлива	Проверьте и долейте топливо в бак
	Закрыт топливный кран	Откройте кран
	Засорение или течь в системе топливоподдачи	Отремонтируйте систему топливоподдачи
	Засорен воздушный фильтр	Очистите воздушный фильтр
	Выключатель зажигания находится в положении « ВЫКЛ »	Перевести выключатель зажигания в положение « ПУСК »
	Неисправна свеча	Замените свечу
Двигатель останавливается	Перекрыты вентиляционные отверстия	Очистите защитные решетки вентиляционных отверстий
	Перегрузка генератора	Проверьте нагрузку
Нет напряжения на выходе генератора	Автомат защиты разомкнул цепь.	Переведите автомат защиты в положение « ВКЛ »
	Автомат защиты неисправен	Проверьте и отремонтируйте или замените
	Неисправна розетка	Проверьте и отремонтируйте или замените
	Неисправны шнуры питания электрических приборов	Замените шнуры питания
	Неисправен генератор переменного тока	Проверьте, отремонтируйте или замените
Автомат защиты разомкнул цепь	Перегрузка генератора	Уменьшите нагрузку
	Неисправно электрооборудование или шнур питания	Проверьте и отремонтируйте или замените

Все виды ремонта и технического обслуживания генератора должны производиться квалифицированным персоналом уполномоченных ремонтных мастерских.

ПО ВОПРОСАМ, СВЯЗАННЫМ С НЕИСПРАВНОСТЯМИ
ИЗДЕЛИЯ, ОБРАЩАЙТЕСЬ В СЕРВИСНЫЙ ЦЕНТР

**Адреса и телефоны ближайших
сервисных центров указаны на сайте**

www.uralopt.ru/services

11. ГАРАНТИЙНЫЕ ОБЯЗАТЕЛЬСТВА

Гарантийный срок эксплуатации генератора — 12 месяцев со дня продажи. Неисправности, допущенные по вине изготовителя, в течении гарантийного срока устраняются бесплатно. Срок службы генератора — 3 года.



Самостоятельная разборка узлов генератора в течение гарантийного срока запрещена.

Гарантия не распространяется на изделия с повреждениями, наступившими в результате их эксплуатации с нарушением требований данного руководства:

- механических повреждений в результате удара, падения и т.п.;
- повреждений в результате воздействия огня, агрессивных веществ;
- проникновения жидкостей, посторонних предметов внутрь узлов двигателя;
- работа с перегрузкой (равномерное потемнение обмоток статора);
- несоблюдение правил эксплуатации, несвоевременное техническое обслуживание (преждевременный износ деталей);
- небрежное обращение с двигателем при работе и хранении проявлением чего являются трещины, вмятины на наружных поверхностях, сильное загрязнение, коррозия деталей изделия.

Гарантия с генератора снимается в случае:

- использование генератора не по назначению;
- применение комплектующих, не предусмотренных данным руководством;
- продолжительная работа с низким уровнем масла (потемнение трущихся деталей, местный перегрев);
- разборки при попытке устранения дефекта покупателем;
- самовольного изменения конструкции и электросхемы;
- появление дефектов, вызванных действием непреодолимой силы (пожар, наводнение, удар молнии и др.).

При отсутствии в гарантийных талонах даты продажи и штампа магазина гарантийный срок считается с даты выпуска.



Инструкции, указанные в данном руководстве, не относятся к абсолютно всем ситуациям, которые могут возникнуть.



Оператор должен осознавать, что контроль над практической эксплуатацией и соблюдение всех предосторожностей, входит в его непосредственные обязанности.



ПО ВОПРОСАМ, СВЯЗАННЫМ С НЕИСПРАВНОСТЯМИ
ИЗДЕЛИЯ, ОБРАЩАЙТЕСЬ В СЕРВИСНЫЙ ЦЕНТР

**Адреса и телефоны ближайших
сервисных центров указаны на сайте**

www.uralopt.ru/services

Дата изготовления:

Импортер:

ООО «УРАЛОПТИНСТРУМЕНТ», 614068, РФ, г. Пермь,
ул. Лесозаводская, 6. Тел./факс: (342) 237-16-52, 218-24-85

Изготовитель:

ЛУТИАН МАШИНЕРИ КО., ЛТД
№ 1 Лутиан роуд, Хенджие, Луцяо, Тайжоу, Чжэцзян, Китай



Актуальная информация о действующих
адресах сервисных центров доступна
на нашем сайте:
www.uralopt.ru/services